



SAFEMASTER C
Multifunktionales-
Sicherheitsmodul
BH 5910

DE
 EN
 FR

Original

0263150



E. Dold & Söhne GmbH & Co. KG
 Bregstraße 18 • 78120 Furtwangen • Deutschland
 Telefon +49 7723 654-0 • Fax +49 7723 654356
 dold-relays@dold.com • www.dold.com

Inhaltsverzeichnis

Symbol- und Hinweiserklärung.....	4
Allgemeine Hinweise	4
Bestimmungsgemäße Verwendung	4
Sicherheitshinweise.....	4
Blockschaltbild.....	5
Zulassungen und Kennzeichen	5
Anwendungen.....	5
Geräteanzeigen	5
Geräteeinstellung	6
Betriebsarten.....	7
Rückführkreis zur Überwachung externer Schütze	7
Not-Aus (Poti 1: Stellung 0)	8
Funktionsdiagramme	8
Not-Aus (Poti 1: Stellung 0); Anwendungsbeispiele.....	9
Lichtschranken (Poti 1: Stellung 1)	10
Funktionsdiagramme	10
Anwendungsbeispiel.....	10
Lichtschranken (Poti1: Stellung 1); Anwendungsbeispiel	11
Lichtschranken + Not-Aus (Poti 1: Stellung 2)	11
Lichtschranken + Not-Aus (Poti 1: Stellung 2)	12
Schutztürwächter (Poti 1: Stellung 3).....	13
Funktionsdiagramm	13
Schutztüren (Poti 1: Stellung 3); Anwendungsbeispiele	14
Schutztüren (Poti 1: Stellung 3); Anwendungsbeispiele	15
Schutztürwächter + Not-Aus (Poti 1: Stellung 4).....	16
Funktionsdiagramm	16
Schutztüren + Not-Aus (Poti 1: Stellung 4); Anwendungsbeispiele	17
Zweihand-Sicherheit (Poti 1: Stellung 5).....	18
Funktionsdiagramm	18
Installationshinweise.....	18
Zweihand-Sicherheit (Poti 1: Stellung 5); Anwendungsbeispiele	19
Zweihand-Sicherheit + Not-Aus (Poti 1: Stellung 6).....	20
Funktionsdiagramm	20
Installationshinweise.....	20
Zweihand-Sicherheit + Not-Aus (Poti 1: Stellung 6); Anwendungsbeispiel.....	21
Schaltbilder.....	22
Anschlussklemmen.....	22
Technische Daten	22
Technische Daten	23
UL-Daten	23
CCC-Daten	23
Standardtype	24
Bestellbeispiel.....	24
Kennlinie	24
Blinkcodes zur Fehlersignalisierung	24

Anschluss technik.....	73
Maßbild (Maße in mm)	74
Montage / Demontage der Klemmenblöcke	74
Sicherheitstechnische Kenndaten für Not-Halt.....	75
Sicherheitstechnische Kenndaten für Schutztür, BWS, 2-Hand.....	75
EG-Konformitätserklärung.....	76
UKCA-Konformitätserklärung	77
Notizen	78
Notizen	79



Vor der Installation, dem Betrieb oder der Wartung des Gerätes muss diese Anleitung gelesen und verstanden werden.



Anleitung aufbewahren für späteres Nachschlagen



Installation nur durch Elektrofachkraft!



Nicht im Hausmüll entsorgen!
Das Gerät ist in Übereinstimmung mit den national gültigen Vorgaben und Bestimmungen zu entsorgen.

Um Ihnen das Verständnis und das Wiederfinden bestimmter Textstellen und Hinweise in der Betriebsanleitung zu erleichtern, haben wir wichtige Hinweise und Informationen mit Symbolen gekennzeichnet.

Symbol- und Hinweiserklärung



GEFAHR:
Bedeutet, dass Tod oder schwere Körperverletzung eintreten wird, wenn die entsprechenden Vorsichtsmaßnahmen nicht getroffen werden.



WARNUNG:
Bedeutet, dass Tod oder schwere Körperverletzung eintreten kann, wenn die entsprechenden Vorsichtsmaßnahmen nicht getroffen werden.



VORSICHT:
Bedeutet, dass eine leichte Körperverletzung eintreten kann, wenn die entsprechenden Vorsichtsmaßnahmen nicht getroffen werden.



INFO:
Bezeichnet Informationen, die Ihnen bei der optimalen Nutzung des Produktes behilflich sein sollen.



ACHTUNG:
Warnt vor Handlungen, die einen Schaden oder eine Fehlfunktion des Gerätes, der Geräteumgebung oder der Hard-/Software zur Folge haben können.

Allgemeine Hinweise

Die hier beschriebenen Produkte wurden entwickelt, um als Teil einer Gesamtanlage oder Maschine sicherheitsgerichtete Funktionen zu übernehmen. Ein komplettes sicherheitsgerichtetes System enthält in der Regel Sensoren, Auswerteeinheiten, Meldegeräte und Konzepte für sichere Abschaltungen. Es liegt im Verantwortungsbereich des Herstellers einer Anlage oder Maschine die korrekte Gesamtfunktion sicherzustellen. DOLD ist nicht in der Lage, alle Eigenschaften einer Gesamtanlage oder Maschine, die nicht durch DOLD konzipiert wurde, zu garantieren. Das Gesamtkonzept der Steuerung, in die das Gerät eingebunden ist, ist vom Benutzer zu validieren. DOLD übernimmt auch keine Haftung für Empfehlungen, die durch die nachfolgende Beschreibung gegeben bzw. impliziert werden. Aufgrund der nachfolgenden Beschreibung können keine neuen, über die allgemeinen DOLD-Lieferbedingungen hinausgehenden Garantie-, Gewährleistungs- oder Haftungsansprüche abgeleitet werden.

Bestimmungsgemäße Verwendung

Das BH 5910 dient dem sicherheitsgerichteten Unterbrechen eines Sicherheitsstromkreises. Es kann zum Schutz von Personen und Maschinen in Anwendungen mit Not-Aus-Tastern, BWS (z. B. Lichtschranken), Schutztüren und Zweihandschaltern verwendet werden. Bei bestimmungsgemäßer Verwendung und Beachtung dieser Anleitung sind keine Restrisiken bekannt. Bei Nichtbeachtung kann es zu Personen- und Sachschäden kommen.

Sicherheitshinweise



Gefahr durch elektrischen Schlag! **Lebensgefahr oder schwere Verletzungsgefahr.**

- Stellen Sie sicher, dass Anlage und Gerät während der elektrischen Installation in spannungsfreiem Zustand sind und bleiben.
- Das Gerät darf nur für die in der mitgelieferten Betriebsanleitung/Datenblatt vorgesehenen Einsatzfälle verwendet werden. Die Hinweise in den zugehörigen Dokumentationen müssen beachtet werden. Die zulässigen Umgebungsbedingungen müssen eingehalten werden.
- Der Berührungsschutz der angeschlossenen Elemente und die Isolation der Zuleitungen sind für die höchste am Gerät anliegende Spannung auszulegen.
- Beachten Sie die VDE- sowie die örtlichen Vorschriften, insbesondere hinsichtlich Schutzmaßnahmen.



Brandgefahr oder andere thermische Gefahren! **Lebensgefahr, schwere Verletzungsgefahr oder Sachschäden.**

- Das Gerät darf nur für die in der mitgelieferten Betriebsanleitung/Datenblatt vorgesehenen Einsatzfälle verwendet werden. Die Hinweise in den zugehörigen Dokumentationen müssen beachtet werden. Die zulässigen Umgebungsbedingungen müssen eingehalten werden. Insbesondere muss die Stromgrenzkurve beachtet werden.
- Das Gerät darf nur von sachkundigen Personen installiert und in Betrieb genommen werden, die mit dieser technischen Dokumentation und den geltenden Vorschriften über Arbeitssicherheit und Unfallverhütung vertraut sind.



Funktionsfehler! **Lebensgefahr, schwere Verletzungsgefahr oder Sachschäden.**

- Das Gerät darf nur für die in der mitgelieferten Betriebsanleitung/Datenblatt vorgesehenen Einsatzfälle verwendet werden. Die Hinweise in den zugehörigen Dokumentationen müssen beachtet werden. Die zulässigen Umgebungsbedingungen müssen eingehalten werden.
- Das Gerät darf nur von sachkundigen Personen installiert und in Betrieb genommen werden, die mit dieser technischen Dokumentation und den geltenden Vorschriften über Arbeitssicherheit und Unfallverhütung vertraut sind.
- Montieren Sie das Gerät in einen Schaltschrank mit IP 54 oder besser; Staub und Feuchtigkeit können sonst zur Beeinträchtigung der Funktion führen.



Installationsfehler! **Lebensgefahr, schwere Verletzungsgefahr oder Sachschäden.**

- Sorgen Sie an allen Ausgangskontakten bei kapazitiven und induktiven Lasten für eine ausreichende Schutzbeschaltung.

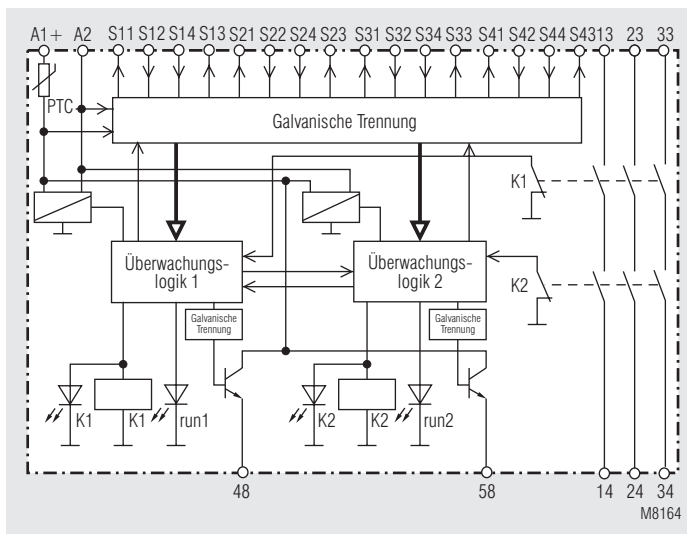


Achtung!

- Die Sicherheitsfunktion muss bei Inbetriebnahme des Gerätes ausgelöst werden.
- Beim BH 5910 darf der Öffnerkontakt 31 - 32 nur als Meldesignal verwendet werden.
- Vor dem Abnehmen der Platte an der Frontseite muss für einen Potentialausgleich gesorgt werden.



Blockschaltbild



- Entspricht
 - Performance Level (PL) e und Kategorie 4 nach EN ISO 13849-1
 - SIL-Anspruchsgrenze (SIL CL) 3 nach IEC/EN 62061
 - Safety Integrity Level (SIL 3) nach IEC/EN 61508
- Über Drehschalter umschaltbar für den Anschluss von max.:
 - 8 Not-Aus-Tastern, 1 kanalig oder
 - 4 Not-Aus-Tastern, 2 kanalig oder
 - 4 BWS (berührunglos wirkende Schutzeinrichtungen, z. B. Lichtschranken) oder
 - 2 BWS und 1 Not-Aus-Taster oder
 - 4 Schutztüren oder
 - 2 Schutztüren und 1 Not-Aus-Taster oder
 - 4 Zweihand-Sicherheitstaster-Paaren Typ III A nach EN ISO 13851 oder
 - 2 Zweihand-Sicherheitstaster-Paaren Typ III C nach EN ISO 13851 und 1 Not-Aus-Taster
- Zusätzlich wählbar:
 - Auto- oder Hand-Start (Simulationstaste bei Schutztüren)
 - Dauernd überwachter Rückführkreis zum Anschluss von externen Schützen
- Querschlusserkennung
- Kurzschluss- und Drahtbrucherkennung
- Ausgänge:
 - 3 Schließer oder 2 Schließer und 1 Öffner
 - 2 Halbleiterausgänge, kurzschlussfest und überlastsicher
- Mit Unter- und Überspannungserkennung und -signalisierung
- LED-Anzeigen für RUN-Betrieb, Kanal 1/2
- 45 mm Baubreite

Zulassungen und Kennzeichen

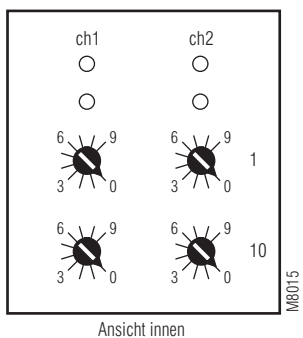
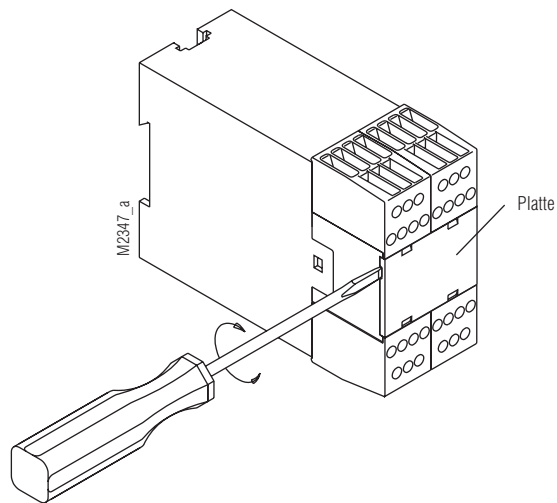


Anwendungen

- Schutz von Personen und Maschinen

Geräteanzeigen

- Untere grüne LEDs K1, K2: Leuchten bei bestromten Relais K1 und K2.
- Obere gelbe LEDs run1, run2: Leuchten mit Dauerlicht bei fehlerfreier Funktion. Sie blinken gleichmäßig, wenn auf bestimmte Ereignisse gewartet wird (z. B. Entriegelung eines betätigten Not-Aus-Tasters). Sie zeigen erkannte Fehler durch bestimmte Blinkfolgen an. (siehe Blinkcodes zur Fehlersignalisierung)
- Klemme 48: Liefert Blinkimpulse, solange die Startbedingung nicht erfüllt ist.
- Klemme 58: Liefert Blinkimpulse, solange auf die Betätigung der Start- bzw. Simulationstaste erwartet wird. Dauersignal bei freigegebenen Relais.



Die Funktionseinstellung des BH 5910 erfolgt über 4 Drehschalter (Poti) hinter der nebenstehend abgebildeten Platte. Die beiden linken Drehschalter dienen zur Einstellung von Prozessor 1 (ch1) und die beiden rechten Drehschalter zur Einstellung von Prozessor 2 (ch2). Für beide Prozessoren muss die gleiche Funktion eingestellt werden. An den beiden oberen Drehschaltern (1) wird die Funktion eingestellt. An den beiden unteren (10) die Anzahl der Signalgeber, die Ansteuer- und Betriebsart sowie die Rückführkreisoption.

Poti1	Funktion	Poti 10	Anzahl / Signalgeber	Ansteuerart	Betriebsart	Rückführkreis für externe Kontakte
0	Not-Aus	0	4	2-kanalig	Auto-Start	ohne
		1	3	2-kanalig	Hand-Start	ohne
		2	8	1-kanalig	Auto-Start	ohne
		3	6 Not-Aus-Taster	1-kanalig	Hand-Start	ohne
		4	3	2-kanalig	Auto-Start	mit
		5	3	2-kanalig	Hand-Start	mit
		6	6	1-kanalig	Auto-Start	mit
7	6	1-kanalig	Hand-Start	mit		
1	Lichtschranken (BWS)	0	4	2-kanalig	Auto-Start	ohne
		1	3 Lichtschranken	2-kanalig	Hand-Start	ohne
		2	3	2-kanalig	Auto-Start	mit
		3	3	2-kanalig	Hand-Start	mit
2	Lichtschranken + Not-Aus (1 Not-Aus-Taster, 2-kanalig, Hand-Start)	0	2	2-kanalig	Auto-Start	ohne
		1	2 Lichtschranken	2-kanalig	Hand-Start	ohne
		2	2	2-kanalig	Auto-Start	mit
3	2	2-kanalig	Hand-Start	mit		
3	Schutztürwächter	0	4	2 Schließer	ohne Simulationstaste	ohne
		1	3	2 Schließer	mit Simulationstaste	ohne
		2	2	2 Wechsler	ohne Simulationstaste	ohne
		3	1	2 Wechsler	mit Simulationstaste	ohne
		4	2 Schutztüren	3 Schließer	mit Simulationstaste	ohne
		5	1	2 Wechsler, 1 Schließer	mit Simulationstaste	ohne
		6	3	2 Schließer	mit Simulationstaste	mit
		7	1	2 Wechsler	mit Simulationstaste	mit
		8	2	3 Schließer	mit Simulationstaste	mit
9	1	2 Wechsler, 1 Schließer	mit Simulationstaste	mit		
4	Schutztürwächter + Not-Aus (1 Not-Aus-Taster, 2-kanalig, Hand-Start)	0	2	2 Schließer	mit Simulationstaste	ohne
		1	1	2 Wechsler	mit Simulationstaste	ohne
		2	1 Schutztüren	3 Schließer	mit Simulationstaste	ohne
		3	2	2 Schließer	mit Simulationstaste	mit
		4	1	2 Wechsler	mit Simulationstaste	mit
5	1	3 Schließer	mit Simulationstaste	mit		
5	Zweihand-Sicherheit	0	1	2 Schließer		ohne
		1	2	2 Schließer		ohne
		2	3	2 Schließer		ohne
		3	4	2 Schließer		ohne
		4	1 Taster-Paare	2 Schließer		ohne
		5	2	2 Wechsler		ohne
		6	1	2 Schließer		mit
		7	2	2 Schließer		mit
		8	3	2 Schließer		mit
9	1	2 Wechsler		mit		
6	Zweihand-Sicherheit + Not-Aus (1 Not-Aus-Taster, 2-kanalig, Hand-Start)	0	1	2 Schließer		ohne
		1	2	2 Schließer		ohne
		2	1 Taster-Paare	2 Wechsler		ohne
		3	1	2 Schließer		mit
		4	2	2 Schließer		mit
5	1	2 Wechsler		mit		
7	nicht zulässig					
8	nicht zulässig					

Betriebsarten

• Auto-Start

(bei Funktionen Not-Aus, und Lichtschranken)

Beim automatischen Start werden die Maschinen-Freigabekontakte K1 und K2 aktiviert, wenn für die eingestellte Funktion die Auto-Startvoraussetzungen erfüllt sind.

Eine Start-Taste ist nur noch in 2 Fällen nötig:

- wenn eine der Funktionen Lichtschranken, Schutztür, oder Zweihand-Sicherheit mit Not-Aus kombiniert ist.
- wenn eine Funktion mit Rückführkreis eingestellt ist und das Gerät nach einem erkannten Fehler ohne vorherige Abschaltung wieder in Gang gesetzt werden soll.

• Hand-Start

(bei Funktionen Not-Aus, und Lichtschranken)

Wurde das BH 5910 durch Betätigung der Schutzeinrichtung deaktiviert, z. B. durch drücken eines Not-Aus-Tasters, lässt sich das Sicherheitsmodul bei der Betriebsart "Hand-Start" nur über die Start-Taste wieder einschalten. Auch nach Netzausfall muss das Gerät immer über die Start-Taste aktiviert werden. Die Betätigungszeit der Start-Taste muss kürzer als 3 s sein, damit ein Gerätestart erfolgen kann.

Ist eine der Funktionen Lichtschranken, Schutztür, oder Zweihand-Sicherheit mit Not-Aus kombiniert, erfolgt die Not-Aus-Funktion immer in der Betriebsart Hand-Start.

Bei der Betriebsart "Hand-Start" ist der Start-Taster immer an die Klemmen S43-S44 anzuschließen.

Rückführkreis zur Überwachung externer Schütze

Müssen die Maschinen-Freigabekontakte K1, K2 vervielfältigt oder muss über zusätzliche leistungsstärkere Schütze ein größerer Strom geschaltet werden, kann an dem Klemmenpaar S41-S42 ein Rückführkreis (2 Öffner gemäß Bild 1) angeschlossen werden. Über diesen ist eine Zustandsüberwachung der externen Schütze möglich. Das BH 5910 überwacht dauernd, ob dieser Eingang dem Zustand von K1 und K2 entspricht.

Im Fehlerfall schalten K1 und K2 ab, bzw. sie schließen erst gar nicht. Liegt kein Fehlerfall mehr vor, muss das BH 5910 mit der Start-Taste freigegeben werden.

Bei Betreibung des Gerätes mit Rückführkreis ist dieser an die Klemmen S41 und S42 anzuschließen.

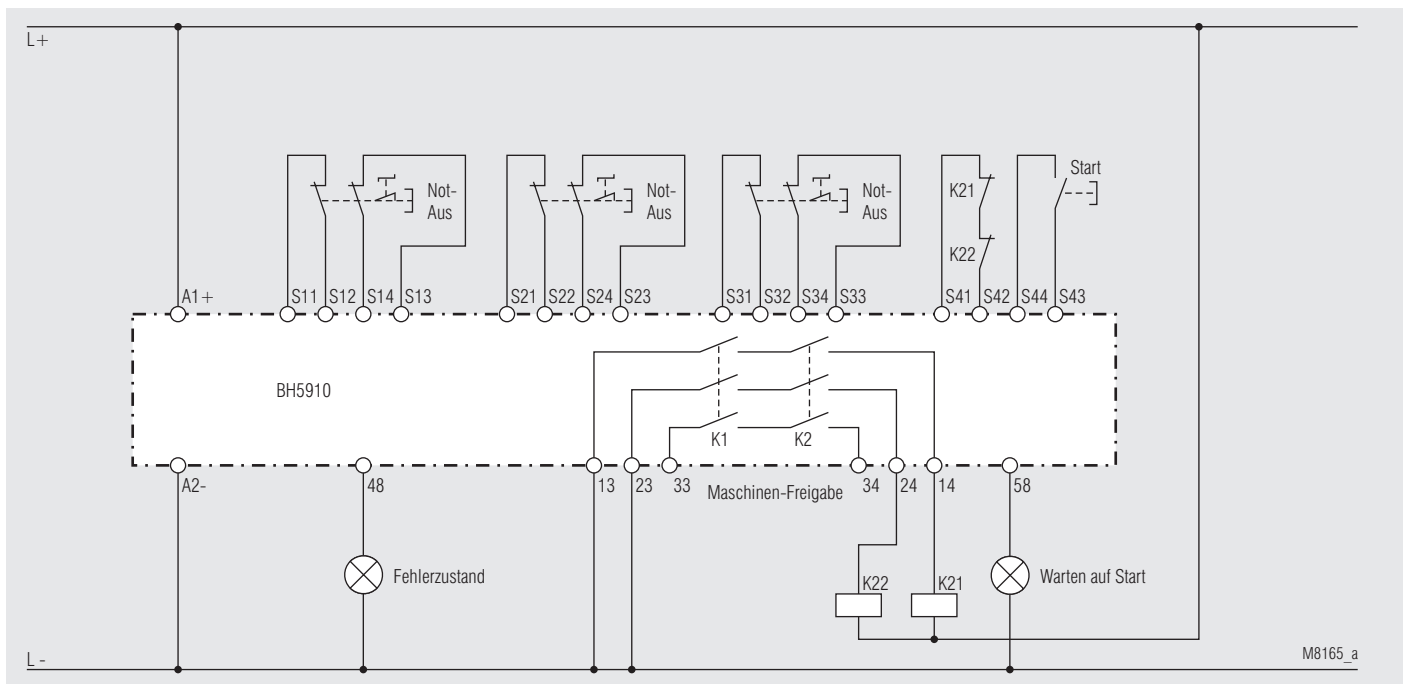


Bild 1: Not-Aus, 2-kanalig, mit 3 Not-Aus-Tastern, Hand-Start und 2 externen Schützen mit Rückführkreis (Poti 1: Stellung 0, Poti 10: Stellung 4 oder 5)

Not-Aus (Poti 1: Stellung 0)

Mit dem Poti 10 wird die max. Anzahl der anschließbaren Not-Aus-Taster eingestellt. Eventuell ungenutzte Eingänge (S-1/S-2 und S-3/S-4) sind mit Drahtbrücken zu versehen.

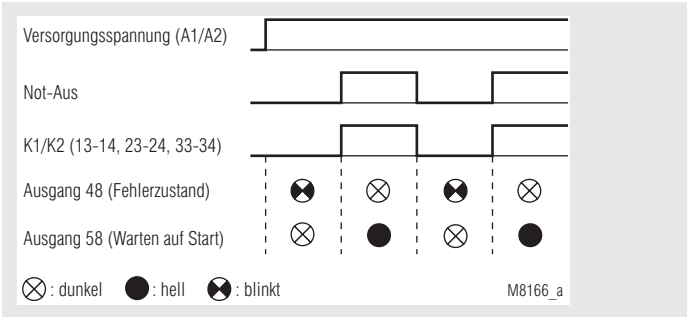
K1 und K2 können nur aktiviert werden, wenn alle Not-Aus-Taster entriegelt sind. Alle Funktionsdiagramme zeigen die Funktion an einem einzigen Not-Aus-Taster. Es wird davon ausgegangen, dass die anderen Not-Aus-Taster entriegelt sind.

Stimmen bei der Verwendung 2-kanaliger Not-Aus-Taster beide Kanäle länger als 50 ms nicht überein, schalten die Maschinen-Freigabekontakte K1 und K2 ab und das Gerät signalisiert den Fehlerzustand 7. Diese Fehlermeldung wird gespeichert und lässt sich nur durch eine Unterbrechung der Versorgungsspannung zurücksetzen.

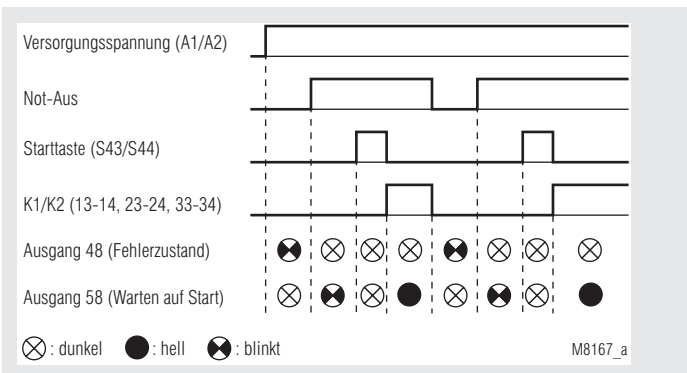
Einstellungen an Poti 10

Poti 10	Anzahl der Not-Aus-Taster	Ansteuerart	Betriebsart	Rückführkreis für externe Kontakte
0	4	2-kanalig	Auto-Start	ohne
1	3	2-kanalig	Hand-Start	ohne
2	8	1-kanalig	Auto-Start	ohne
3	6	1-kanalig	Hand-Start	ohne
4	3	2-kanalig	Auto-Start	mit
5	3	2-kanalig	Hand-Start	mit
6	6	1-kanalig	Auto-Start	mit
7	6	1-kanalig	Hand-Start	mit
8	Stellung nicht zulässig (Fehler 5)			
9	Stellung nicht zulässig (Fehler 5)			

Funktionsdiagramme



Not-Aus, 2-kanalig, Auto-Start



Not-Aus, 2-kanalig, Hand-Start

Klemmenbelegung

Klemme	Not-Aus-Taster, 1-kanalig	Not-Aus-Taster, 2-kanalig	Optionen: Rückführkreis und / oder Hand-Start statt Not-Aus-Taster
S11 S12	Not-Aus 1	Not-Aus 1	
S13 S14	Not-Aus 2		
S21 S22	Not-Aus 3	Not-Aus 2	
S23 S24	Not-Aus 4		
S31 S32	Not-Aus 5	Not-Aus 3	
S33 S34	Not-Aus 6		
S41	Not-Aus 7	Not-Aus 4	Rückführkreis oder nicht belegt
S42			
S43 S44	Not-Aus 8		Start-Taste

Halbleiterausgänge

Ausgang	Blinksignal	Dauersignal
48	Not-Aus betätigt oder Fehler in Rückführkreis oder Fehler am Start-Taster	
58	Warten auf Start-Taste	Relais K1, K2 aktiv

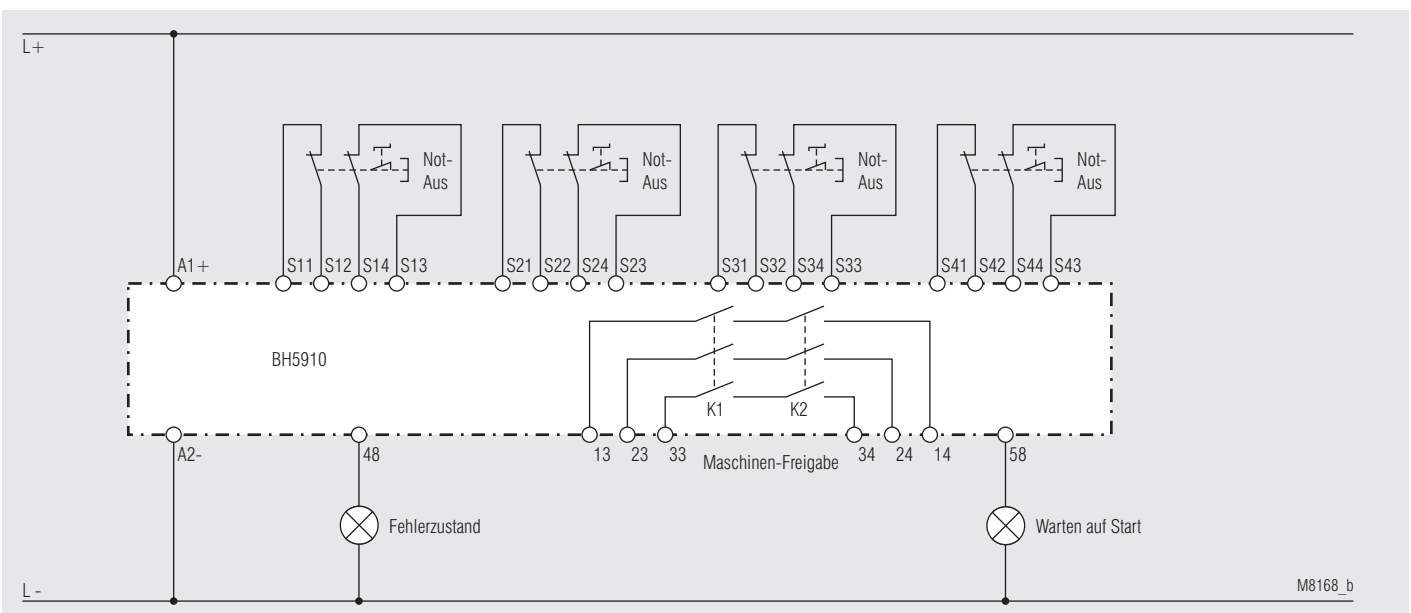


Bild 2: Not-Aus, 2-kanalig, mit 4 Not-Aus-Tastern, Auto-Start (Poti 1: Stellung 0, Poti 10: Stellung 0)

Not-Aus (Poti 1: Stellung 0); Anwendungsbeispiele

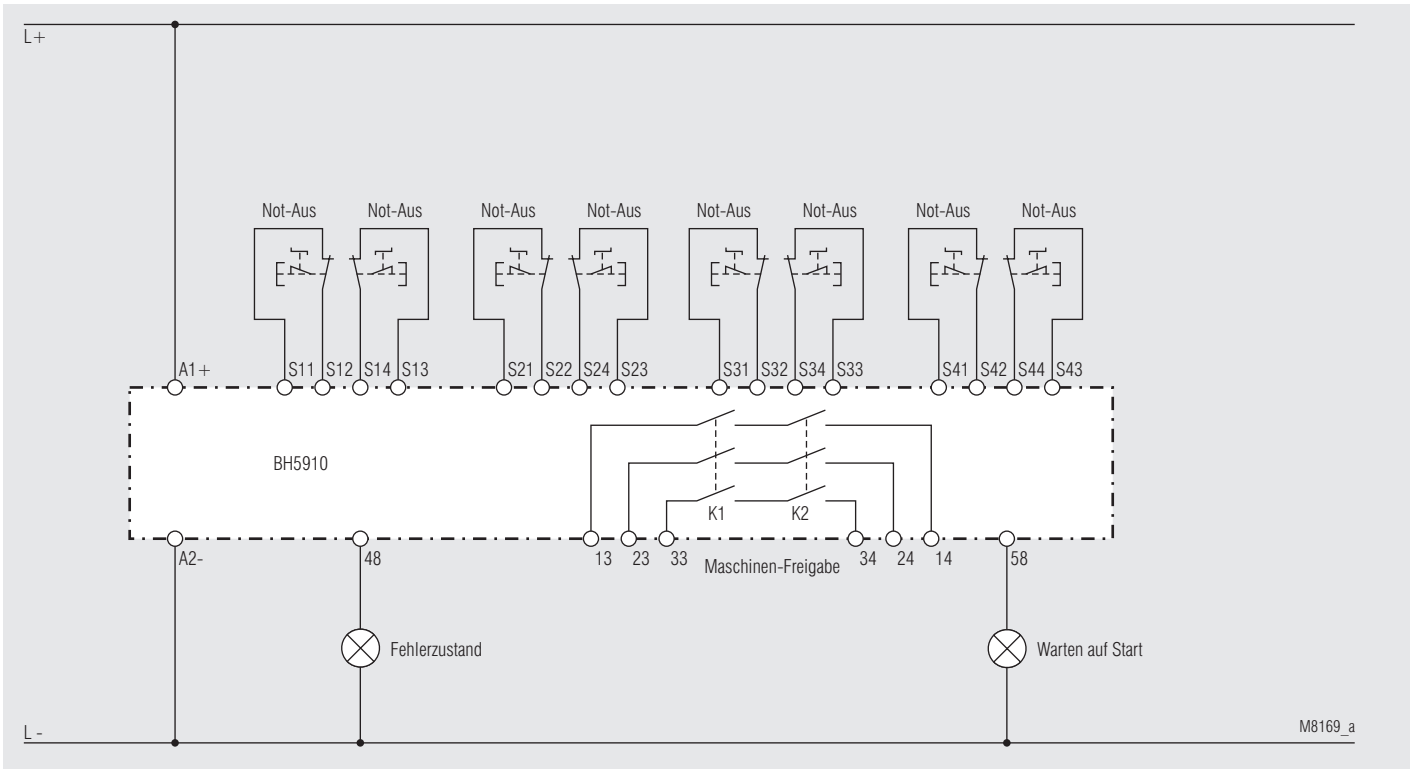


Bild 3: Not-Aus, 1-kanalig, mit 8 Not-Aus-Tastern, Auto-Start; (Poti 1: Stellung 0, Poti 10: Stellung 2)

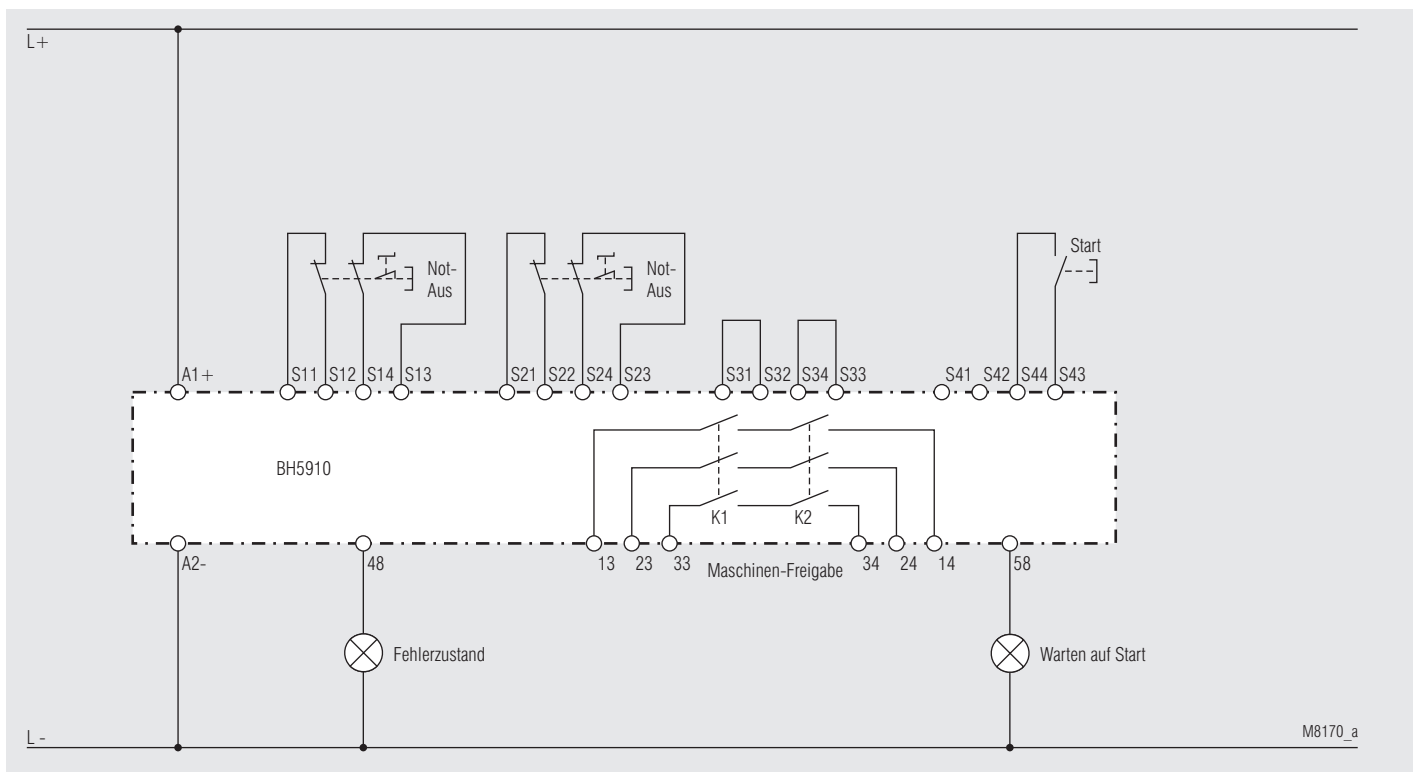


Bild 4: Not-Aus, 2-kanalig, mit 2 Not-Aus-Tastern, Hand-Start; (Poti 1: Stellung 0; Poti 10: Stellung 1)

Lichtschranken (Poti 1: Stellung 1)

Mit dem Poti 10 wird die max. Anzahl der anschließbaren BWS (berührungslos wirkende Schutzeinrichtungen) eingestellt. Eventuell ungenutzte Eingänge (S-1/S-2 und S-3/S-4) sind mit Drahtbrücken zu versehen.

K1 und K2 können nur aktiviert werden, wenn kein Lichtstrahl der angeschlossenen BWS unterbrochen ist.

Stimmen beide Kanäle einer BWS länger als 50 ms nicht überein, schalten die Maschinen-Freigabekontakte K1 und K2 ab und das Gerät signalisiert den Fehlerzustand 7. Diese Fehlermeldung wird gespeichert und lässt sich nur durch eine Unterbrechung der Versorgungsspannung zurücksetzen.

Das BH 5910 eignet sich für den Betrieb von BWS Typ 4 (IEC/EN 61 496-1) oder von BWS Typ 2 mit Selbsttest und Querschlusserkennung.

Unten stehende Funktionsdiagramme zeigen die Funktion an einer einzigen BWS. Es wird davon ausgegangen, dass die Lichtstrahlen der anderen BWS nicht unterbrochen sind.

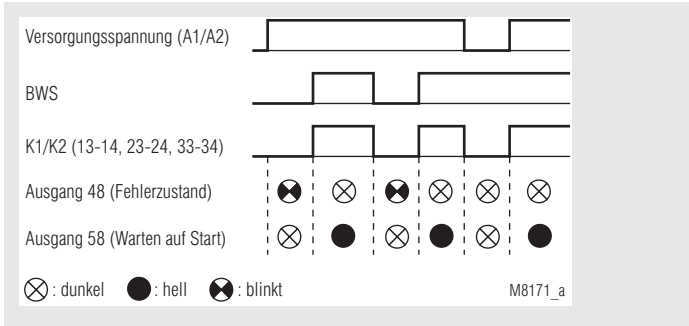
Einstellungen an Poti 10

Poti 10	Anzahl der BWS	Ansteuerart	Betriebsart	Rückführkreis für externe Kontakte
0	4	2-Kanal-Lichtschranken	Auto-Start	ohne
1	3	2-Kanal-Lichtschranken	Hand-Start	ohne
2	3	2-Kanal-Lichtschranken	Auto-Start	mit
3	3	2-Kanal-Lichtschranken	Hand-Start	mit
4-9	Stellung nicht zulässig (Fehler 5)			

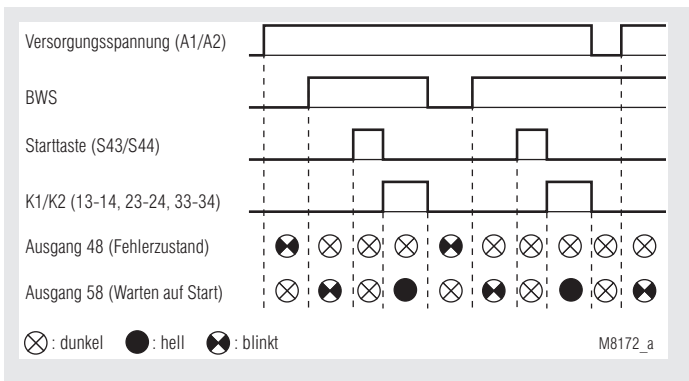
Klemmenbelegung

Klemme	Lichtschranken		Optionen: Rückführkreis und / oder Hand-Start statt BWS
S11 S12 S13 S14	nicht belegt BWS 1 nicht belegt BWS 1	Brücke S11-S12 wenn keine BWS 1 Brücke S13-S14 wenn keine BWS 1	
S21 S22 S23 S24	nicht belegt BWS 2 nicht belegt BWS 2	Brücke S21-S22 wenn keine BWS 2 Brücke S23-S24 wenn keine BWS 2	
S31 S32 S33 S34	nicht belegt BWS 3 nicht belegt BWS 3	Brücke S31-S32 wenn keine BWS 3 Brücke S33-S34 wenn keine BWS 3	
S41 S42 S43 S44	nicht belegt BWS 4 nicht belegt BWS 4	Brücke S41-S42 wenn keine BWS 4 Brücke S43-S44 wenn keine BWS 4	Rückführung oder nicht belegt Start-Taste

Funktionsdiagramme



Lichtschranken, Auto-Start



Lichtschranken, Hand-Start

Halbleiterausgänge

Ausgang	Blinksignal	Dauersignal
48	Lichtstrahl einer BWS unterbrochen oder Fehler im Rückführkreis oder am Start-Taster	
58	Warten auf Start-Taste	Relais K1, K2 aktiv

Anwendungsbeispiel

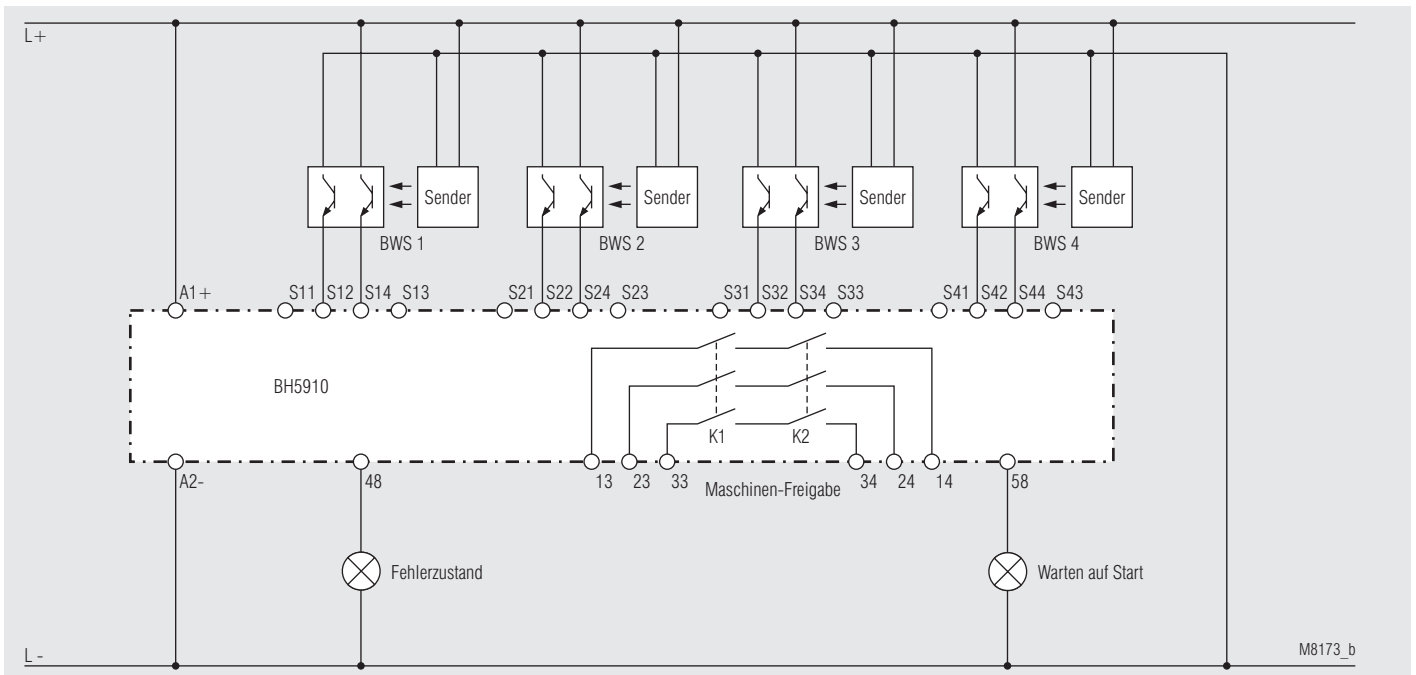


Bild 5: Lichtschranken, mit 4 BWS, Auto-Start; (Poti 1: Stellung 1, Poti 10: Stellung 0)

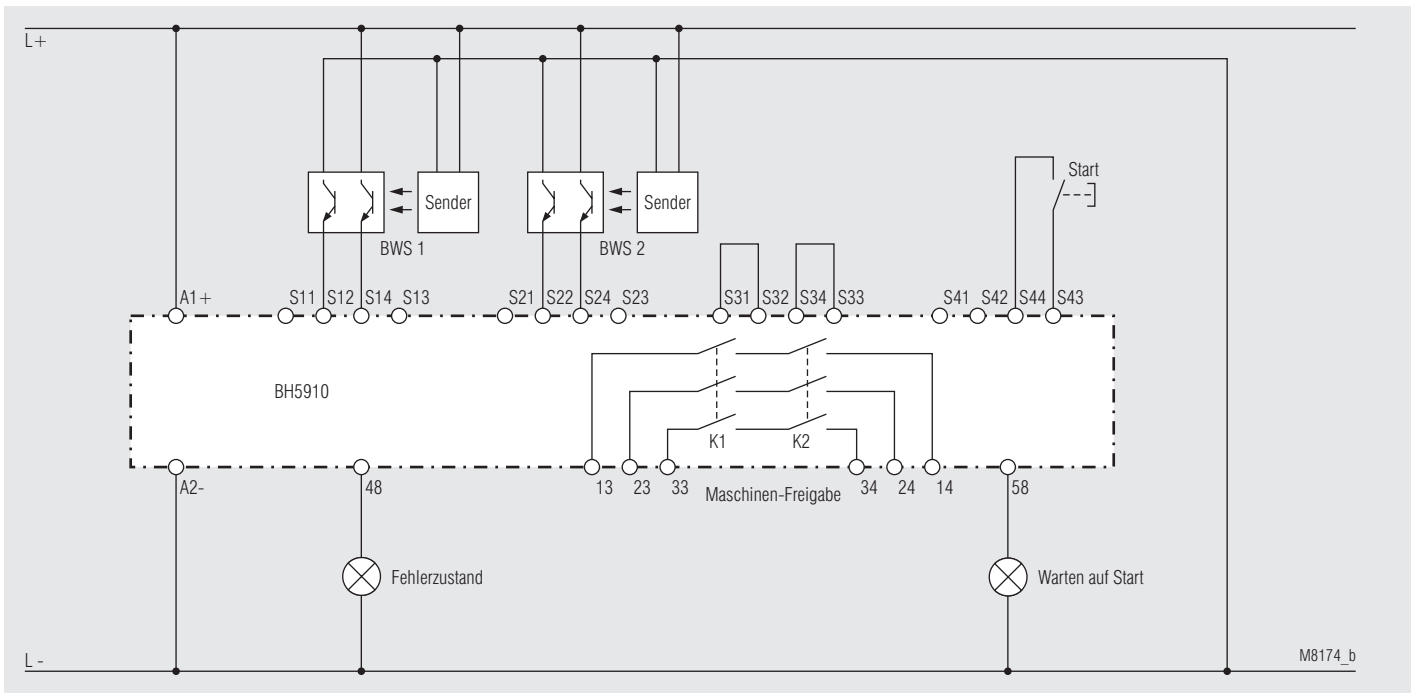


Bild 6: Lichtschranken, mit 2 BWS, Hand-Start; (Poti 1: Stellung 1, Poti 10: Stellung 1)

Lichtschranken + Not-Aus (Poti 1: Stellung 2)

Bei der Funktion Lichtschranken + Not-Aus ist das Gerät grundsätzlich für 2 anschließbare BWS und 1 Not-Aus-Taster eingestellt. Eventuell ungenutzte Eingänge (S21/S22 und S23/S24) müssen mit Drahtbrücken versehen werden.

K1 und K2 können nur aktiviert werden, wenn kein Lichtstrahl der angeschlossenen BWS unterbrochen und der Not-Aus-Taster entriegelt ist. Nach Betätigung der Not-Aus-Taste sowie nach Netzausfall lässt sich das BH 5910 bei dieser Funktion nur durch Hand-Start wieder aktivieren.

Stimmen beide Kanäle einer BWS oder des Not-Aus-Tasters länger als 50 ms nicht überein, schalten die Maschinen-Freigabekontakte K1 und K2 ab und das Gerät signalisiert den Fehlerzustand 7. Diese Fehlermeldung wird gespeichert und lässt sich nur durch eine Unterbrechung der Versorgungsspannung zurücksetzen.

Einstellungen an Poti 10

Poti 10	Anzahl der BWS	Ansteuerart	Betriebsart	Rückführkreis für externe Kontakte
0	4	2-Kanal-Lichtschranken	Auto-Start	ohne
1	3	2-Kanal-Lichtschranken	Hand-Start	ohne
2	3	2-Kanal-Lichtschranken	Auto-Start	mit
3	3	2-Kanal-Lichtschranken	Hand-Start	mit
4-9	Stellung nicht zulässig (Fehler 5)			

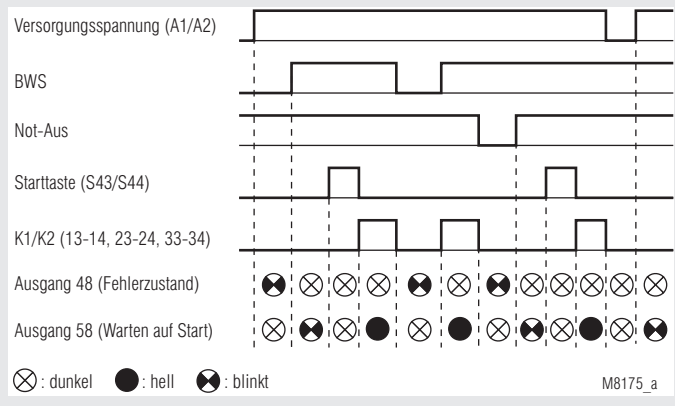
Klemmenbelegung

Klemme	Lichtschranken / Not-Aus		Rückführkreis für externe Kontakte
S11	nicht belegt	Brücke S11-S12 wenn keine BWS 1	
S12	BWS 1		
S13	nicht belegt	Brücke S13-S14 wenn keine BWS 1	
S14	BWS 1		
S21	nicht belegt	Brücke S21-S22 wenn keine BWS 2	
S22	BWS 2		
S23	nicht belegt	Brücke S21-S22 wenn keine BWS 2	
S24	BWS 2		
S31	Not-Aus		
S32			
S33			
S34			
S41			Rückführung
S42			
S43	Start-Taste		
S44			

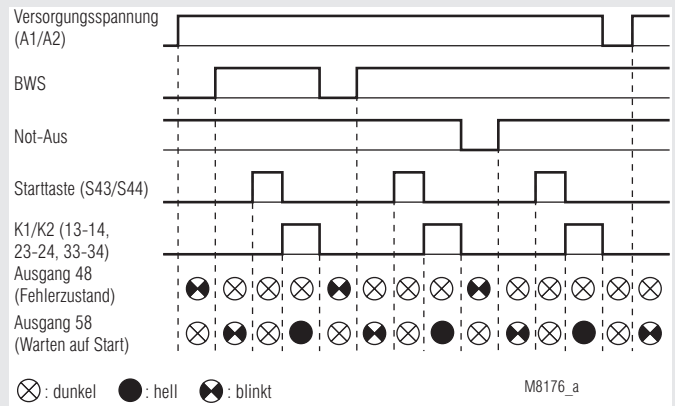
Halbleiterausgänge

Ausgang	Blinksignal	Dauersignal
48	Lichtstrahl einer BWS unterbrochen oder Not-Aus-Taster gedrückt oder Fehler im Rückführkreis oder am Start-Taster	
58	Warten auf Start-Taste	Relais K1, K2 aktiv

Lichtschranken + Not-Aus (Poti 1: Stellung 2)



Lichtschranken + Not-Aus, Auto-Start



Lichtschranken + Not-Aus, Hand-Start

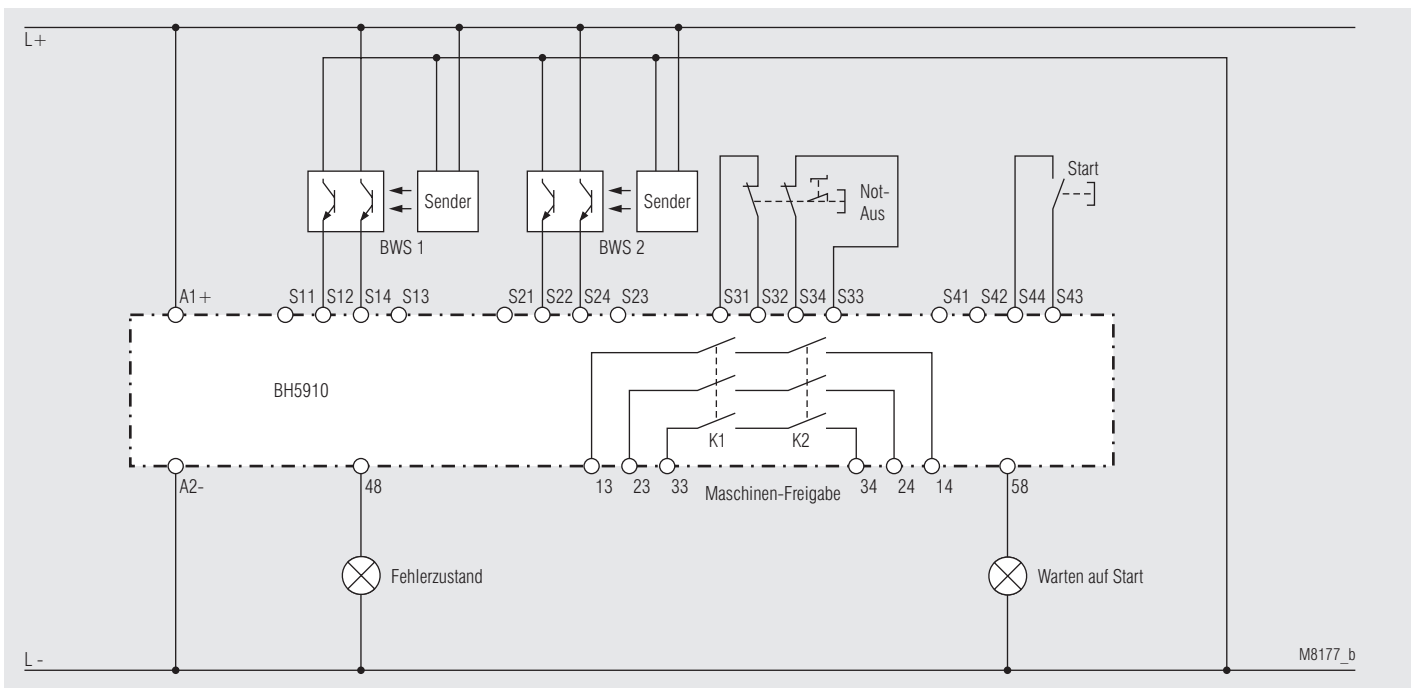
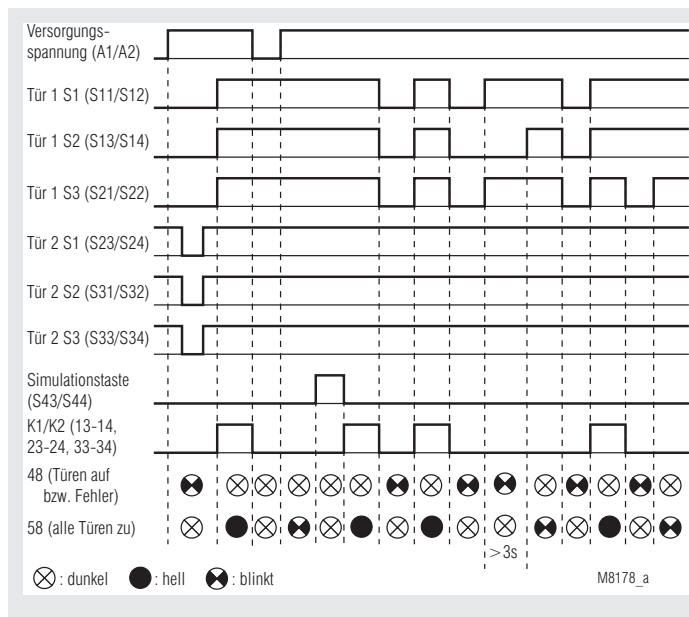


Bild 7: Lichtschranken + Not-Aus, Auto-Start oder Hand-Start (Poti 1: Stellung 2, Poti 10: Stellung 0 oder 1)

Schutztürwächter (Poti 1: Stellung 3)

Mit dem Poti 10 wird die max. Anzahl der anschließbaren Schutztüren eingestellt. Eventuell ungenutzte Eingänge (S-1/S-2 und S-3/S-4) sind mit Drahtbrücken zu versehen. Sollen Schutztüren durch Drahtbrücken ersetzt werden, ist unbedingt eine Betriebsart mit Simulationstaste zu wählen. K1 und K2 können nur aktiviert werden, wenn alle angeschlossenen Schutztüren vollständig geöffnet und anschließend wieder geschlossen wurden. Der Schließvorgang der vollständig geöffneten Schutztür muss dabei innerhalb von 3 s erfolgen. Dauert der Schließvorgang länger, ist die Schutztür erst wieder vollständig zu öffnen, bevor sich der Schließvorgang wiederholen lässt. Bei geschlossenen Türen ist eine Geräteaktivierung auch durch Betätigung einer extern anzuschließenden Simulationstaste möglich. Bei Verwendung von Wechslern als Positionsschalter muss die Kontaktumschaltung in weniger als 50 ms erfolgen. Ist dies nicht der Fall, schalten die Maschinen-Freigabekontakte K1 und K2 ab und das Gerät signalisiert den Fehlerzustand 7. Diese Fehlermeldung wird gespeichert und lässt sich nur durch eine Unterbrechung der Versorgungsspannung zurücksetzen.

Funktionsdiagramm



Schutztürwächter, 2 Schutztüren mit je 3 Schließern als Positionsschalter und Simulationstaste

Einstellungen an Poti 10

Poti 10	Anzahl der Schutztüren	Anzahl und Art der Positionsschalter	Simulationstaste	Rückführkreis für externe Kontakte
0	4	2 Schließer	ohne	ohne
1	3	2 Schließer	mit	ohne
2	2	2 Wechsler	ohne	ohne
3	1	2 Wechsler	mit	ohne
4	2	3 Schließer	mit	ohne
5	1	2 Wechsler + 1 Schließer	mit	ohne
6	3	2 Schließer	mit	mit
7	1	2 Wechsler	mit	mit
8	2	3 Schließer	mit	mit
9	1	2 Wechsler + 1 Schließer	mit	mit

Für die Positionsschalterart "Schließer" gilt:

Bei geschlossener Schutztür müssen die Kontakte des Positionsschalters geschlossen sein.

Für die Positionsschalterart "Öffner" gilt:

Bei geschlossener Schutztür müssen die Kontakte des Positionsschalters geöffnet sein.

Klemmenbelegung

Klemme	Max. 2 Schutztüren mit je 2 Schließern als Positionsschalter	1 Schutztür mit 2 Wechslern + 1 Schließer als Positionsschalter	Max. 4 Schutztüren mit je 2 Schließern als Positionsschalter	Max. 2 Schutztüren mit je 2 Wechslern als Positionsschalter	Rückführkreis für externe Kontakte, Simulation
S11	Tür 1, S1	Tür 1, S1 Schließer	Tür 1, S1	Tür 1, S1 Schließer	
S12		Tür 1, S1 Wurzel		Tür 1, S1 Wurzel	
S14	Tür 1, S2	Tür 1, S1 Wurzel	Tür 1, S2	Tür 1, S1 Wurzel	
S13		Tür 1, S1 Öffner		Tür 1, S1 Öffner	
S21	Tür 1, S3	Tür 1, S2 Öffner	Tür 2, S1	Tür 1, S2 Öffner	
S22		Tür 1, S2 Wurzel		Tür 1, S2 Wurzel	
S24	Tür 2, S1	Tür 1, S2 Wurzel	Tür 2, S2	Tür 1, S2 Wurzel	
S23		Tür 1, S2 Schließer		Tür 1, S2 Schließer	
S31	Tür 2, S2	Tür 1, S3	Tür 3, S1	Tür 2, S1 Schließer	
S32				Tür 2, S1 Wurzel	
S34	Tür 2, S3	nicht belegt	Tür 3, S2	Tür 2, S1 Wurzel	
S33				Tür 2, S1 Öffner	
S41	nicht belegt	nicht belegt	Tür 4, S1	Tür 2, S2 Öffner	Feedback circuit
S42				Tür 2, S2 Wurzel	
S44			Tür 4, S2	Tür 2, S2 Wurzel	Simulations-Taste
S43				Tür 2, S2 Schließer	

Halbleiterausgänge

Ausgang	Blinksignal	Dauersignal
48	geöffnete Schutztür oder Fehler im Rückführkreis oder am Simulationstaster	
58	Schutztüren sind geschlossen, jedoch nicht alle Startbedingungen erfüllt	Schutztüren sind geschlossen, Maschinen-Freigabekontakte K1, K2 sind aktiv

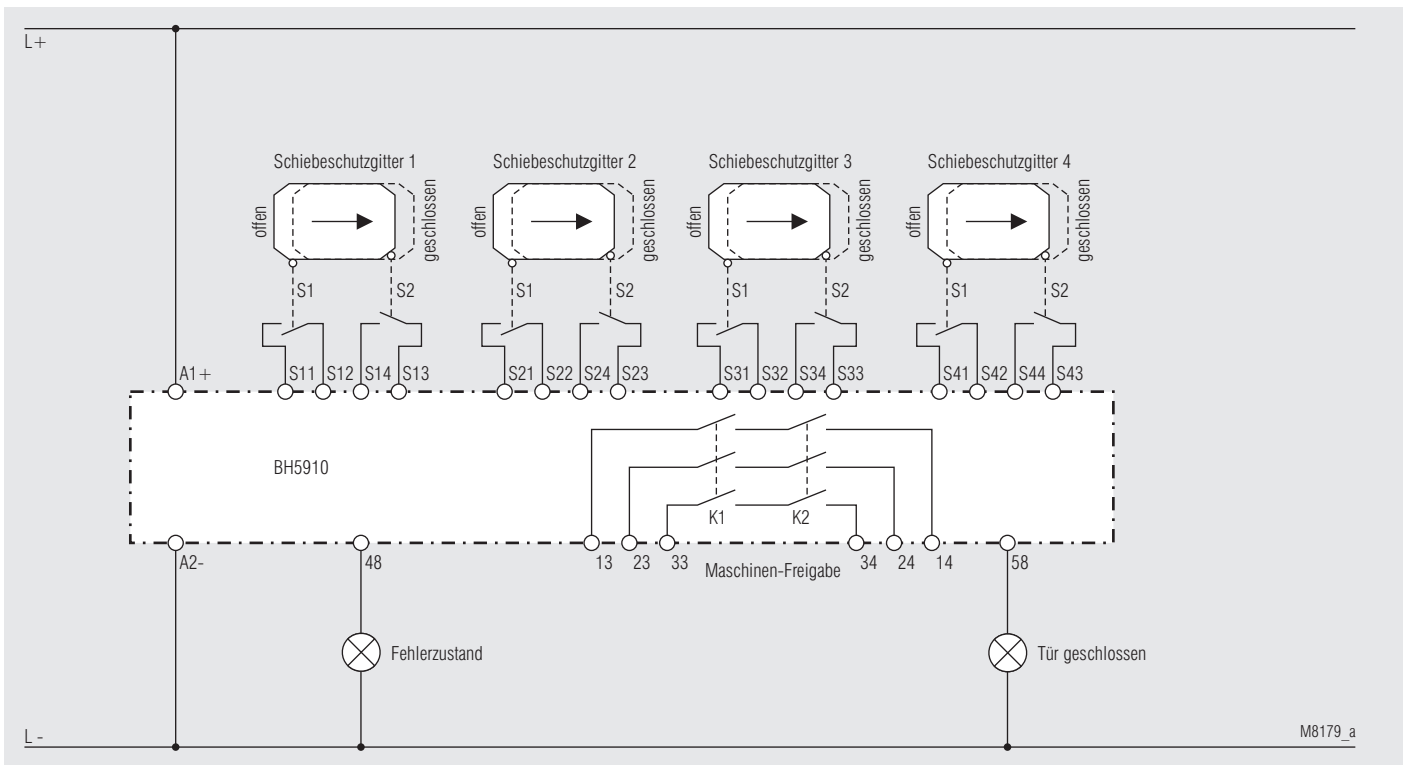


Bild 8: Schutztürwächter, 4 Schutztüren mit je 2 Schließern als Positionsschalter (Poti 1: Stellung 3; Poti 10: Stellung 0)

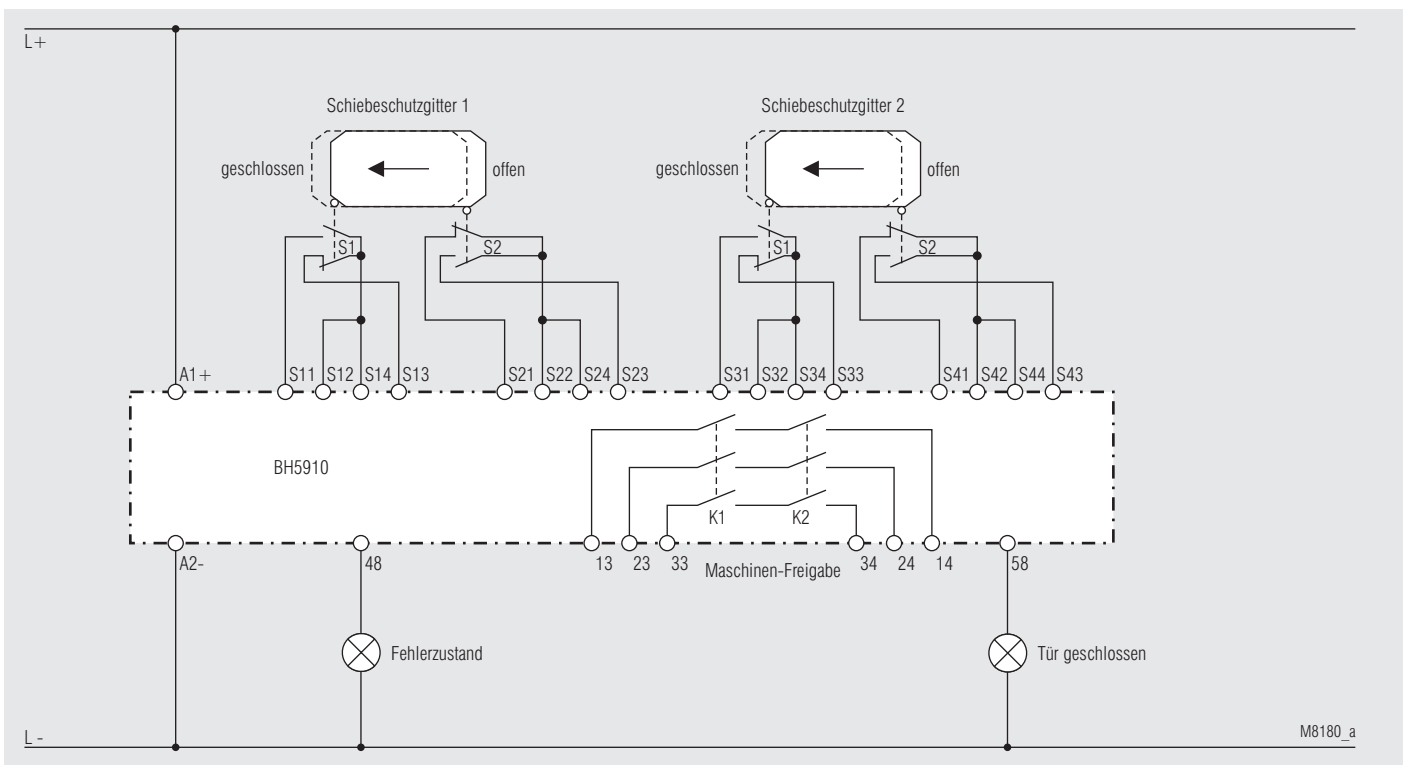


Bild 9: Schutztürwächter, 2 Schutztüren mit je 2 Wechslern als Positionsschalter (Poti 1: Stellung 3; Poti 10: Stellung 2)

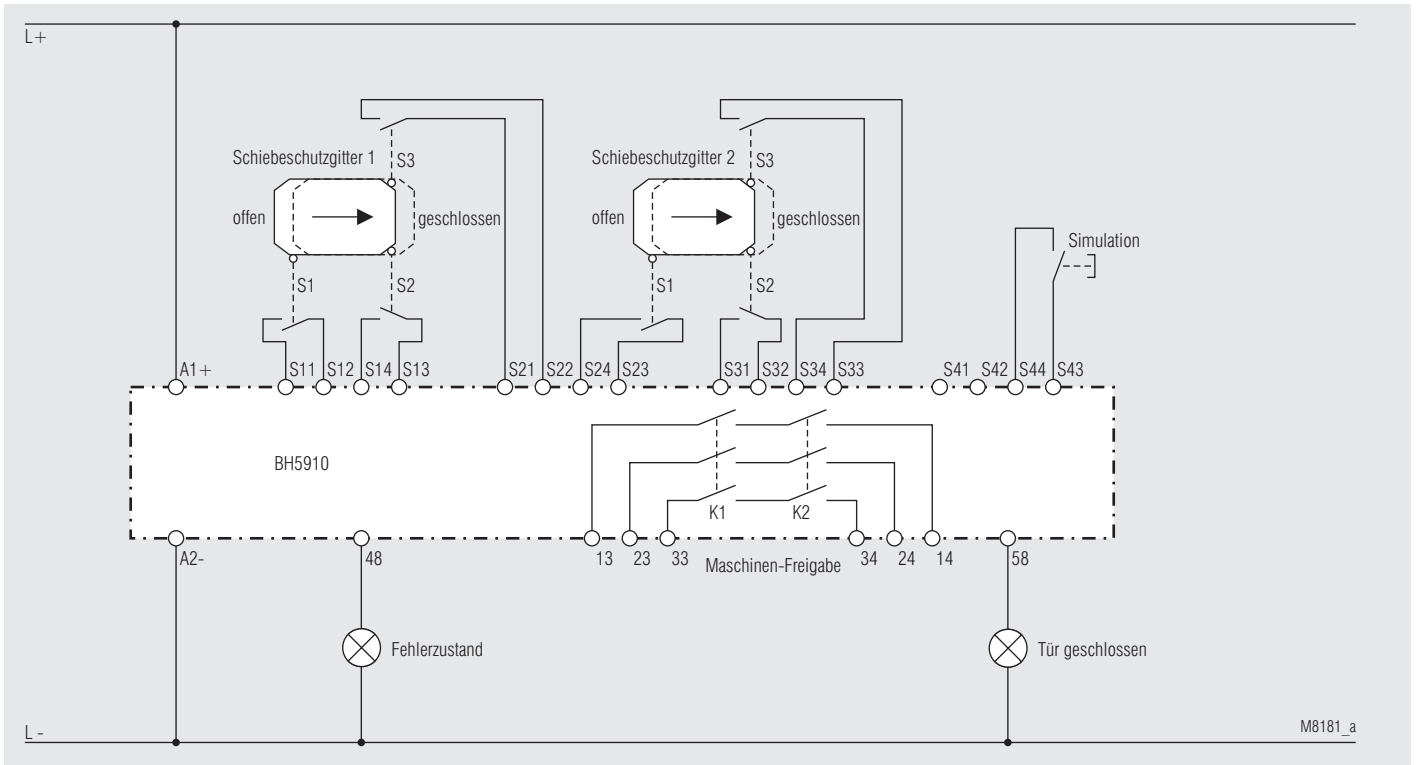


Bild 10: Schutztürwächter, 2 Schutztüren mit je 3 Schließern als Positionsschalter und Simulationstaster (Poti 1: Stellung 3; Poti 10: Stellung 4)

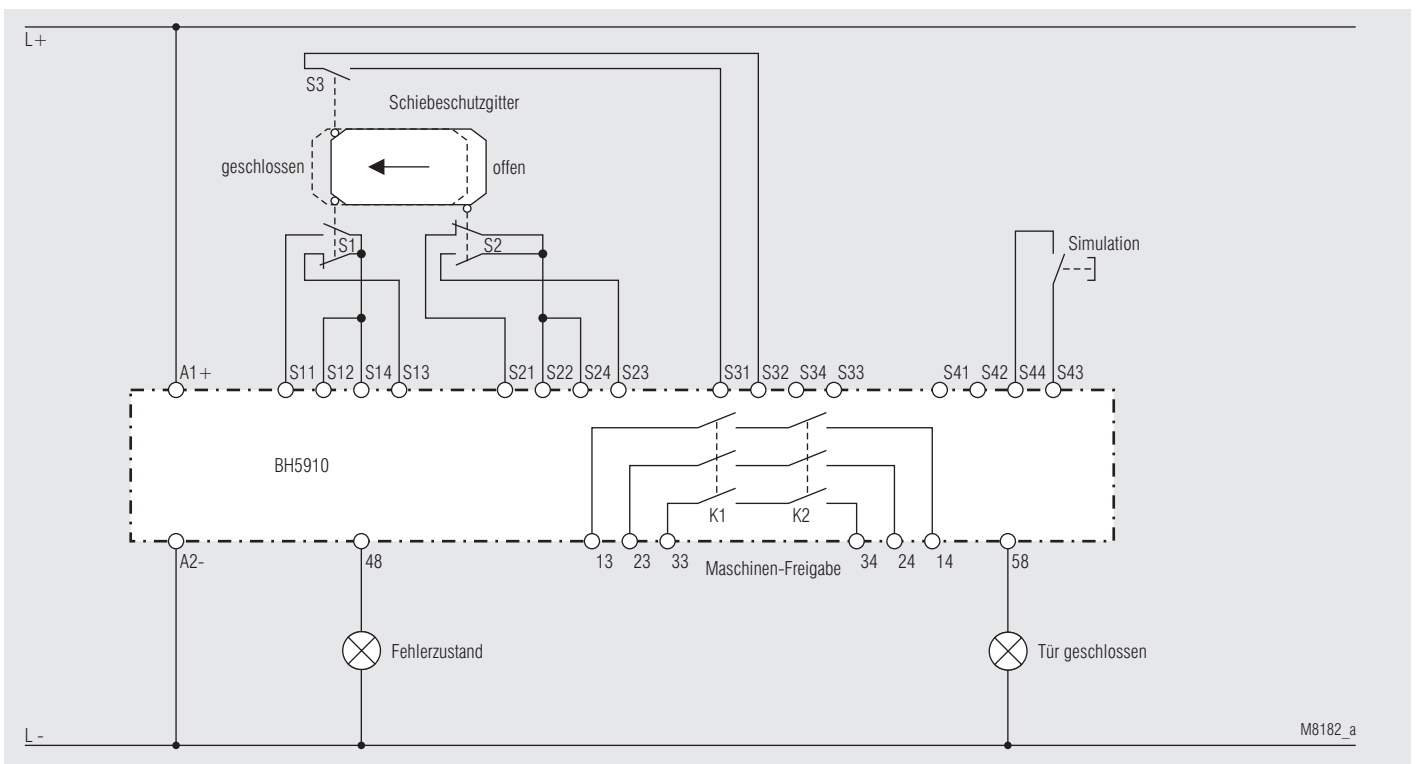


Bild 11: Schutztürwächter, 1 Schutztür mit 2 Wechslern und 1 Schließer als Positionsschalter und Simulationstaster (Poti 1: Stellung 3; Poti 10: Stellung 5)

Schutztürwächter + Not-Aus (Poti 1: Stellung 4)

Mit dem Poti 10 wird die max. Anzahl der anschließbaren Schutztüren eingestellt. Eventuell ungenutzte Eingänge (S-1/S-2 und S-3/S-4) sind mit Drahtbrücken zu versehen.

K1 und K2 können nur aktiviert werden, wenn der Not-Aus-Taster entriegelt ist und alle angeschlossenen Schutztüren vollständig geöffnet und anschließend wieder geschlossen wurden.

Der Schließvorgang der vollständig geöffneten Schutztür muss dabei innerhalb von 3 s erfolgen. Dauert der Schließvorgang länger, ist die Schutztür erst wieder vollständig zu öffnen, bevor sich der Schließvorgang wiederholen lässt. Bei geschlossenen Türen ist eine Geräteaktivierung auch durch Betätigung einer extern anzuschließenden Simulationstaste möglich. Nach Betätigung der Not-Aus-Taste sowie nach Netzausfall lässt sich das BH 5910 bei dieser Funktion nur durch Hand-Start wieder aktivieren.

Bei Verwendung von Wechslern als Positionsschalter muss die Kontaktumschaltung in weniger als 50 ms erfolgen. Ist dies nicht der Fall, oder stimmen die beiden Kanäle des Not-Aus-Tasters länger als 50 ms nicht überein, schalten die Maschinen-Freigabekontakte K1 und K2 ab und das Gerät signalisiert den Fehlerzustand 7. Diese Fehlermeldung wird gespeichert und lässt sich nur durch eine Unterbrechung der Versorgungsspannung zurücksetzen.

Einstellungen an Poti 10

Poti 10	Anzahl der Schutztüren	Anzahl und Art der Positionsschalter	Simulationstaste	Rückführkreis für externe Kontakte
0	2	2 Schließer	mit	ohne
1	1	2 Wechsler	mit	ohne
2	1	3 Schließer	mit	ohne
3	2	2 Schließer	mit	mit
4	1	2 Wechsler	mit	mit
5	1	3 Schließer	mit	mit
6-9	Stellung nicht zulässig (Fehler 5)			

Für die Positionsschalterart "Schließer" gilt:

Bei geschlossener Schutztür müssen die Kontakte des Positionsschalters geschlossen sein.

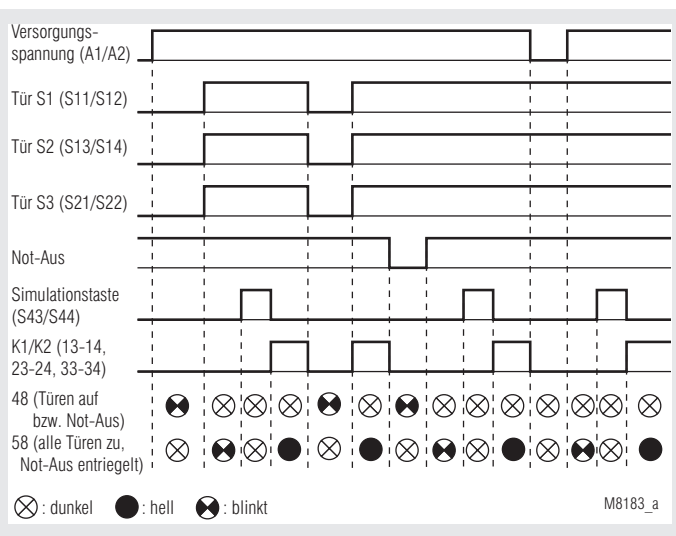
Für die Positionsschalterart "Öffner" gilt:

Bei geschlossener Schutztür müssen die Kontakte des Positionsschalters geöffnet sein.

Klemmenbelegung

Klemme	1 Schutztür mit 3 Schließern als Positionsschalter	2 Schutztüren mit je 2 Schließern als Positionsschalter	1 Schutztür mit 2 Wechslern als Positionsschalter	Rückführkreis für externe Kontakte, Simulation
S11	Tür 1, S1	Tür 1, S1	Tür 1, S1 Schließer	
S12			Tür 1, S1 Wurzel	
S14			Tür 1, S1 Wurzel	
S13	Tür 1, S2	Tür 1, S2	Tür 1, S1 Öffner	
S21			Tür 1, S2 Öffner	
S22	Tür 1, S3	Tür 1, S1	Tür 1, S2 Wurzel	
S24			Tür 1, S2 Wurzel	
S23	nicht belegt	Tür 2, S2	Tür 1, S2 Schließer	
1 Not-Aus-Taster, 1 Simulations- bzw. Start-Taste				
S31	Not-Aus, Kanal 1			
S32				
S34	Not-Aus, Kanal 1			
S33				
S41				Rückführung
S42				
S44	Simulations- bzw. Start-Taste			
S43				

Funktionsdiagramm



Schutztürwächter + Not-Aus,

1 Schutztür mit 3 Schließern als Positionsschalter und Not-Aus-Taster

Halbleiterausgänge

Ausgang	Blinksignal	Dauersignal
48	geöffnete Schutztür oder Not-Aus-Taster betätigt oder Fehler im Rückführkreis oder am Simulationstaster	
58	Schutztüren sind geschlossen, jedoch nicht alle Startbedingungen erfüllt oder Not-Aus-Taster wurde betätigt und ist wieder entriegelt. Die Maschinen-Freigabekontakte K1, K2 können mit der Simulationstaste aktiviert werden.	Alle Türen sind zu, Maschinen-Freigabekontakte K1, K2 sind aktiv

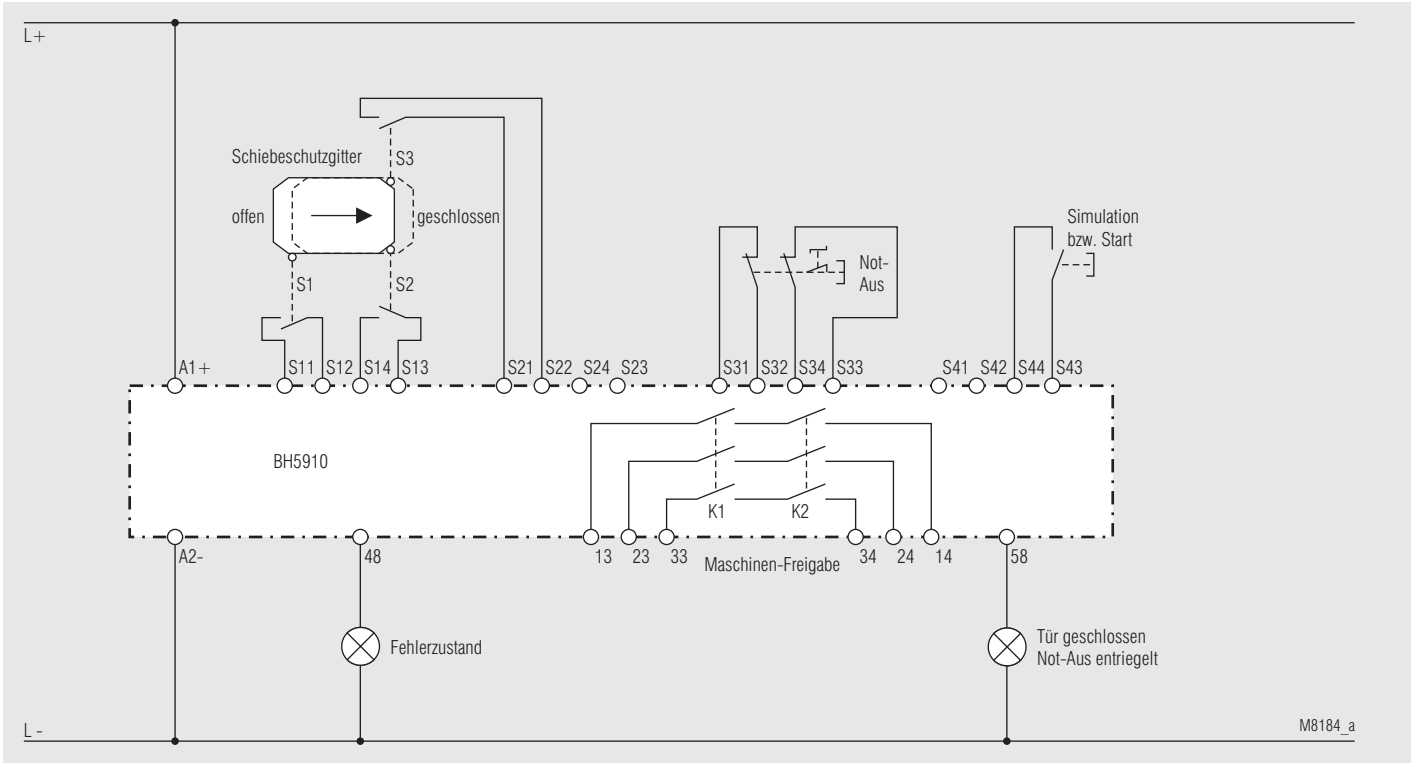


Bild 12: Schutztürwächter, + Not-Aus, 1 Schutztür mit 3 Schließern als Positionsschalter + 1 Not-Aus-Taster (Poti 1: Stellung 4; Poti 10: Stellung 2)

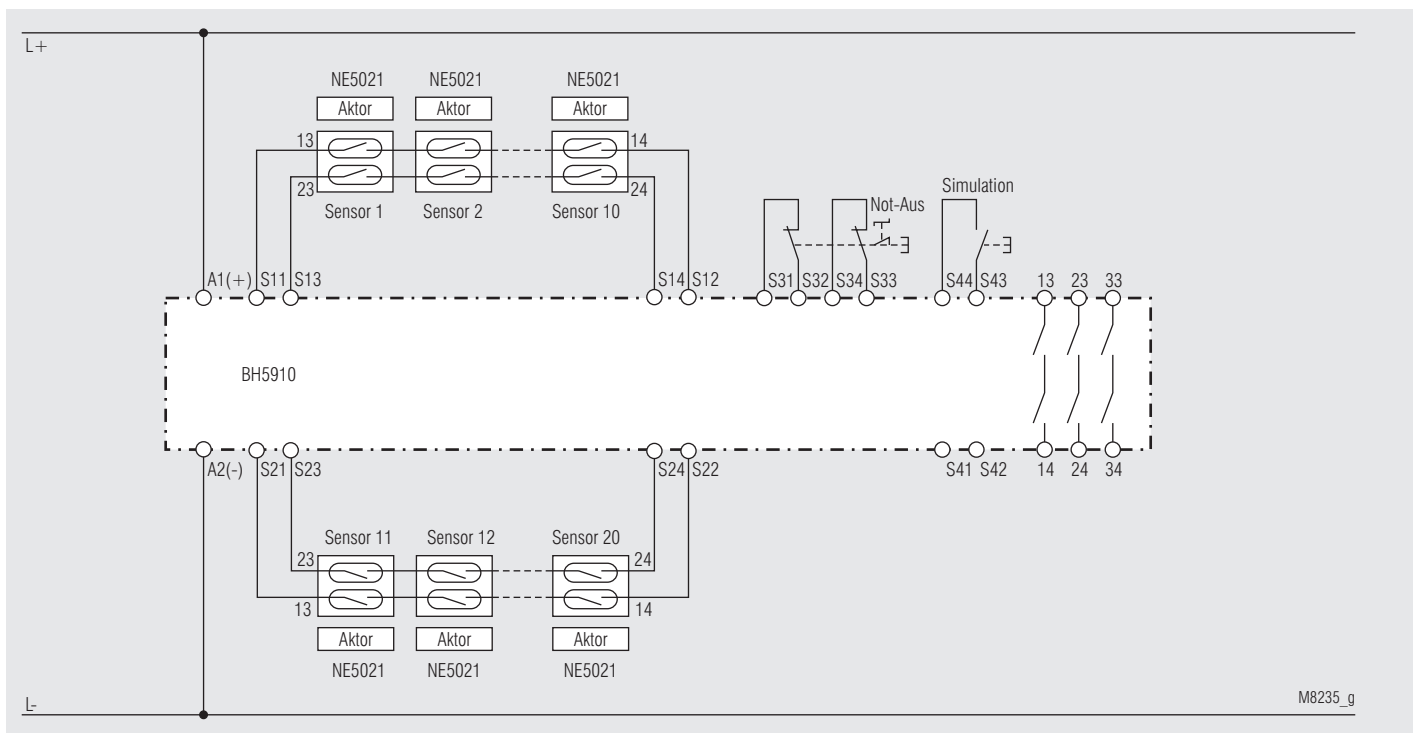


Bild 13: Schutztürwächter + Not-Aus, Schutztürüberwachungen mit bis zu 20 magnetisch kodierten Sicherheitsschaltern NE 5021 + 1 Not-Aus-Taster (Poti 1: Stellung 4; Poti 10: Stellung 0 oder 3)

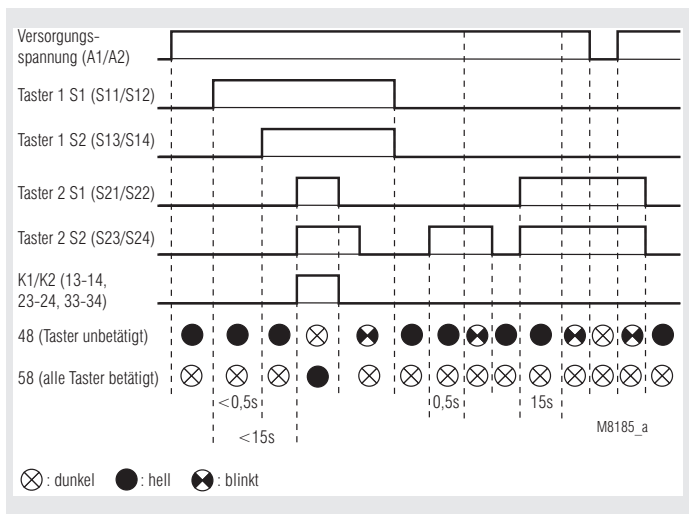
Zweihand-Sicherheit (Poti 1: Stellung 5)

Bei der Funktion Zweihand-Sicherheit sind bis zu 4 Zweihand-Sicherheits-schaltungen Typ III A bzw. 2 Zweihand-Sicherheits-schaltungen Typ III C nach EN ISO 13851 anschließbar. Am Gerät ist die genaue Anzahl der angeschlossenen Zweihand-Taster-Paare einzustellen.

Für das Schalten der Maschinen-Freigabekontakte K1 und K2 müssen 3 Start-Bedingungen erfüllt sein.

- Zuerst müssen alle angeschlossenen Zweihand-Taster-Paare unbetätigt sein.
- Beide Taster eines Paares müssen innerhalb von 0,5 s betätigt werden.
- Die Betätigung aller angeschlossenen Taster-Paare muss innerhalb von 15 s erfolgen.
- Werden für die Zweihand-Sicherheits-Taster Wechsler verwendet, muss deren Kontaktumschaltung in weniger als 50 ms erfolgen. Ist dies nicht der Fall, schalten die Maschinen-Freigabekontakte K1 und K2 ab und das Gerät signalisiert den Fehlerzustand 7. Diese Fehlermeldung wird gespeichert und lässt sich nur durch eine Unterbrechung der Versorgungsspannung zurücksetzen.

Funktionsdiagramm



Zweihand-Sicherheit, 2 Taster-Paare mit je 2 Schließern

Installationshinweise

Das Gerät darf nur wie in den Anwendungsbeispielen angegeben angeschlossen werden. Durch das Parallel bzw. in Reihe-Schalten der Bedientasten wird die sichere Funktion der Geräte aufgehoben.

Die Tasten müssen so beschaffen und angeordnet sein, dass sie nicht auf einfache Weise unwirksam gemacht oder unbeabsichtigt betätigt werden können.

Der Sicherheitsabstand zwischen den Tasten und der Gefahrenstelle muss so groß gewählt werden, dass beim Loslassen einer Taste die Gefahrenstelle erst erreicht werden kann, nachdem die gefahrbringende Bewegung zum Stillstand gekommen ist.

Der Sicherheitsabstand "S" wird nach folgender Formel berechnet:

$$S = V \times T + C$$

wobei:

- Greifgeschwindigkeit $V = 1\,600\text{ mm/s}$
- Nachlaufzeit T (s)
- Zuschlagwert $C = 250\text{ mm}$

ist. Wenn bei betätigten Bedientasten ein Eindringen in den Gefahrenbereich sicher verhindert wird, z.B. durch eine Schutzabdeckung der Tasten, kann für den Zuschlagwert C der Wert 0 eingesetzt werden. Der minimale Sicherheitsabstand muss aber in jedem Falle 100 mm betragen. Hierzu siehe auch EN ISO 13851.

Einstellungen an Poti 10

Poti 10	Anzahl der Taster-Paare	Kontaktart der Taster-Paare	Rückführkreis für externe Kontakte
0	1	2 Schließer	ohne
1	2	2 Schließer	ohne
2	3	2 Schließer	ohne
3	4	2 Schließer	ohne
4	1	2 Wechsler	ohne
5	2	2 Wechsler	ohne
6	1	2 Schließer	mit
7	2	2 Schließer	mit
8	3	2 Schließer	mit
9	1	2 Wechsler	mit

Klemmenbelegung

Klemme	Taster-Paare mit je 2 Schließern	Taster-Paare mit je 2 Wechslern	Rückführkreis für externe Kontakte
S11	Paar 1, Taster S1	Paar 1, Taster S1, Schließer	
S12		Paar 1, Taster S1, Wurzel	
S14	Paar 1, Taster S2	Paar 1, Taster S1, Wurzel	
S13		Paar 1, Taster S1, Öffner	
S21	Paar 2, Taster S1	Paar 1, Taster S2, Öffner	
S22		Paar 1, Taster S2, Wurzel	
S24	Paar 2, Taster S2	Paar 1, Taster S2, Wurzel	
S23		Paar 1, Taster S2, Schließer	
S31	Paar 3, Taster S1	Paar 2, Taster S1, Schließer	
S32		Paar 2, Taster S1, Wurzel	
S34	Paar 3, Taster S2	Paar 2, Taster S1, Wurzel	
S33		Paar 2, Taster S1, Öffner	
S41	Paar 4, Taster S1	Paar 2, Taster S2, Öffner	Rückführung
S42		Paar 2, Taster S2, Wurzel	
S44	Paar 4, Taster S2	Paar 2, Taster S2, Wurzel	Quittiertaste
S43		Paar 2, Taster S2, Schließer	

Halbleiterausgänge

Ausgang	Blinksignal	Dauersignal
48	Startbedingungen sind nicht erfüllt oder Fehler im Rückführkreis oder am Quittiertaster	Alle Taster waren unbetätigt. Für einen Neustart sind alle Taster gemäß Startbedingungen zu aktivieren.
58	Quittiertaste ist zu betätigen	Alle Türen sind zu, Maschinen-Freigabekontakte K1, K2 sind aktiv

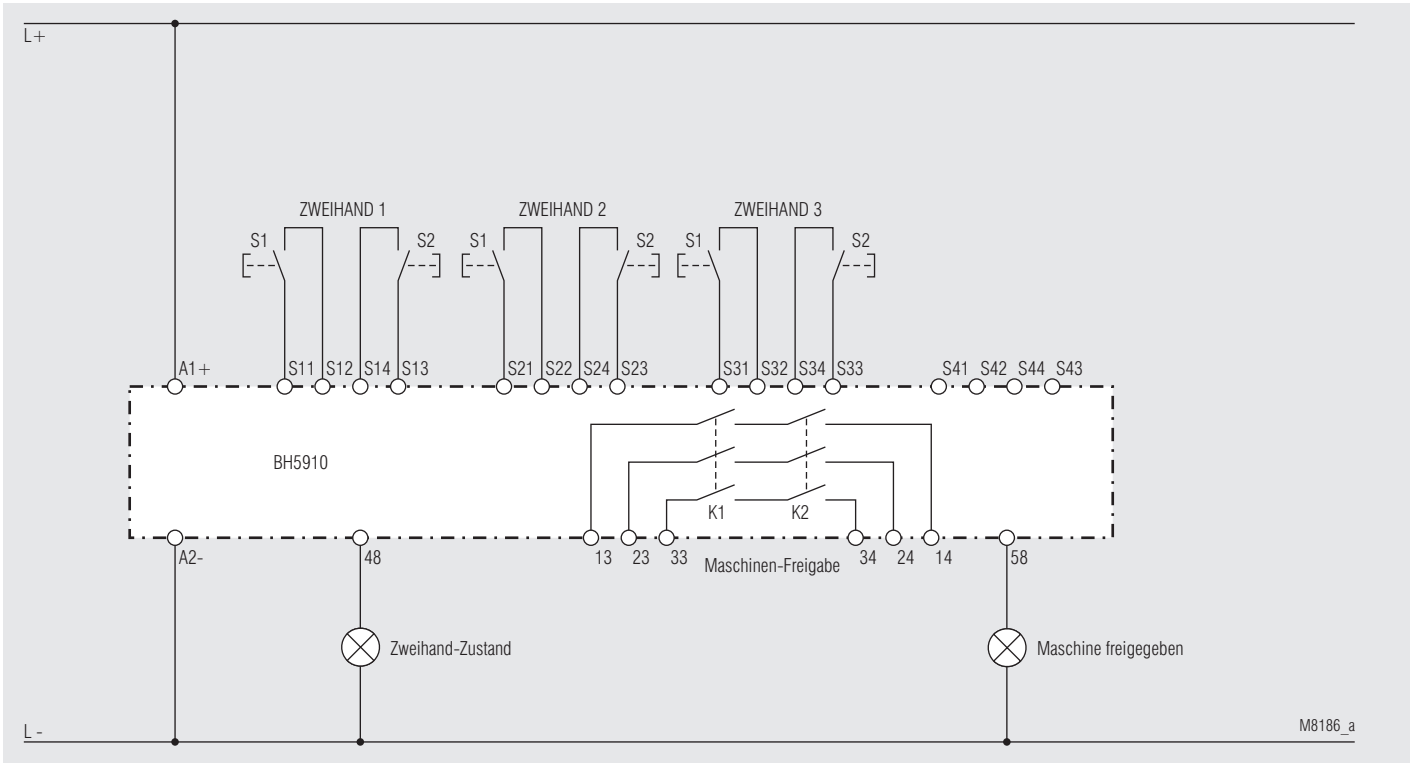


Bild 14: Zweihand-Sicherheit, mit 3 Taster-Paaren und je 2 Schließern (Poti 1: Stellung 5; Poti 10: Stellung 2)
Sicherheitschaltungen Typ III A nach EN ISO 13851

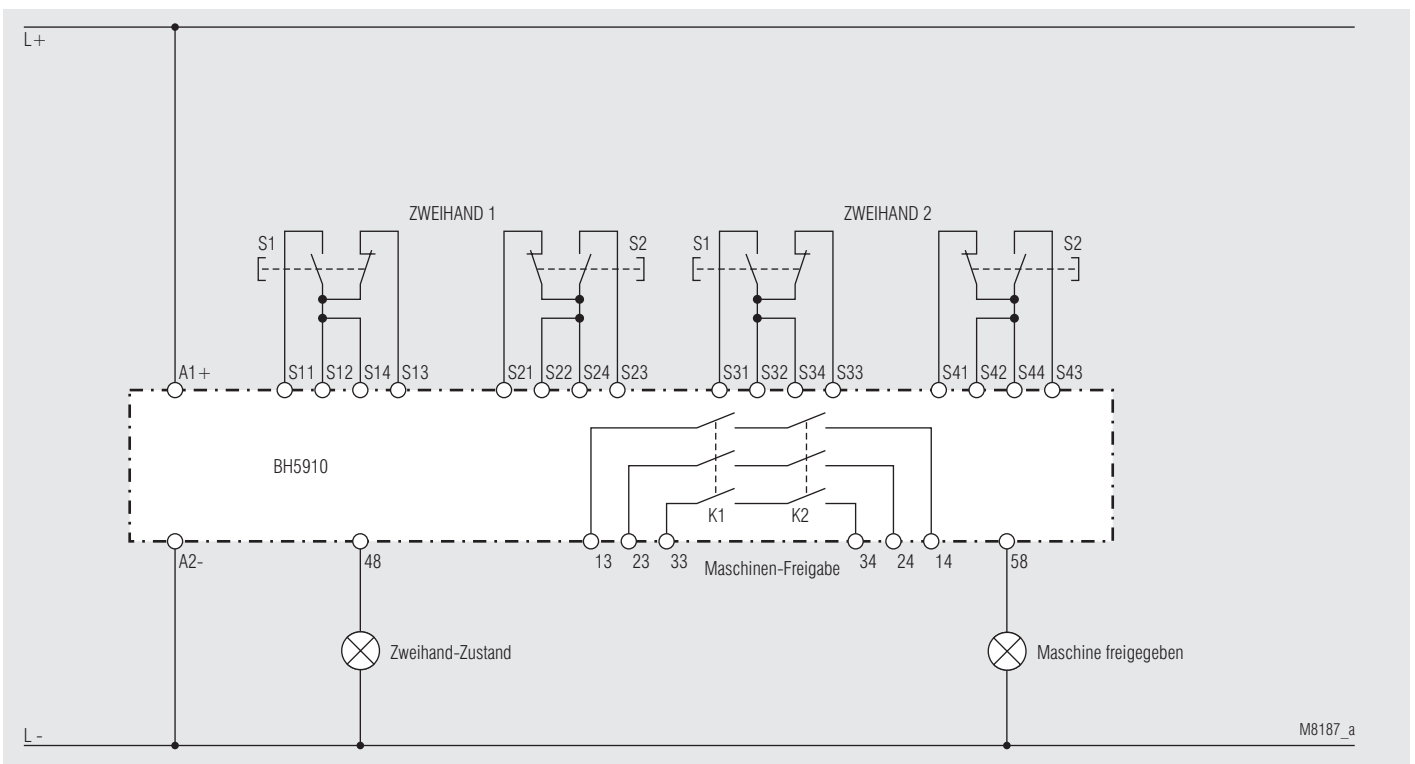


Bild 15: Zweihand-Sicherheit, mit 2 Taster-Paaren und je 2 Wechslern (Poti 1: Stellung 5; Poti 10: Stellung 5)
Sicherheitschaltungen Typ III C nach EN ISO 13851

Zweihand-Sicherheit + Not-Aus (Poti 1: Stellung 6)

Bei der Funktion Zweihand-Sicherheit + Not-Aus sind bis zu 2 Paare Zweihand-Sicherheitstaster und 1 zusätzlicher Not-Aus-Taster anschließbar. Das Gerät ist auf die genaue Anzahl der angeschlossenen Zweihand-Taster-Paare einzustellen.

Für das Schalten der Maschinen-Freigabkontakte K1 und K2 müssen 4 Start-Bedingungen erfüllt sein.

- Zuerst müssen alle angeschlossenen Zweihand-Taster-Paare unbetätigt sein.
- Der Not-Aus-Taster muss entriegelt und durch die Start-Taste freigegeben sein.
- Beide Taster eines Paares müssen innerhalb von 0,5 s betätigt werden.
- Die Betätigung aller angeschlossenen Taster-Paare muss innerhalb von 15 s erfolgen.

Werden für die Zweihand-Sicherheitstaster Wechsler verwendet, muss deren Kontaktumschaltung in weniger als 50 ms erfolgen. Ist dies nicht der Fall oder stimmen die beiden Kanäle des Not-Aus-Tasters länger als 50 ms nicht überein, schalten die Maschinen-Freigabkontakte K1 und K2 ab und das Gerät signalisiert den Fehlerzustand 7. Diese Fehlermeldung wird gespeichert und lässt sich nur durch eine Unterbrechung der Versorgungsspannung zurücksetzen.

Nach dem Drücken der Not-Aus-Taste sowie nach Netzausfall muss immer die Start-Taste betätigt werden. Dabei müssen die Not-Aus-Taste wieder entriegelt und alle Zweihand-Sicherheitstaster unbetätigt sein.

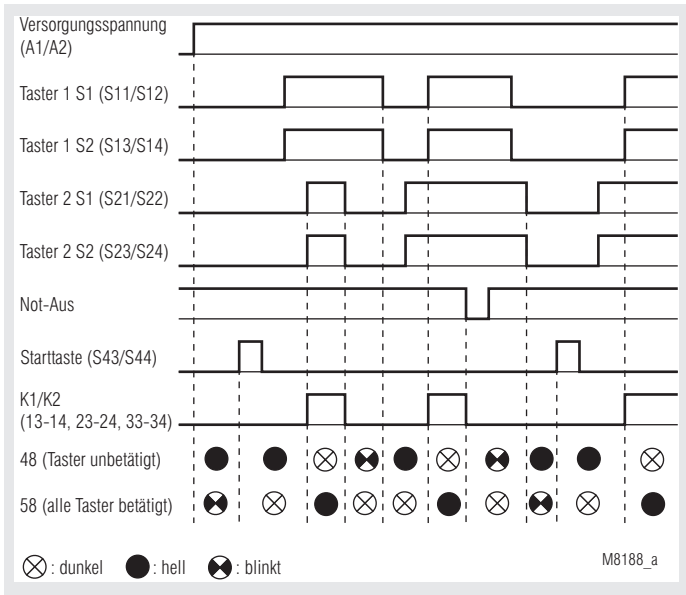
Einstellungen an Poti 10

Poti 10	Anzahl der Taster-Paare	Kontaktart der Taster-Paare	Rückführkreis für externe Kontakte
0	1	2 Schließer	ohne
1	2	2 Schließer	ohne
2	1	2 Wechsler	ohne
3	1	2 Schließer	mit
4	2	2 Schließer	mit
5	1	2 Wechsler	mit
6-9	Stellung nicht zulässig (Fehler 5)		

Klemmenbelegung

Klemme	Taster-Paare mit je 2 Schließern	Taster-Paare mit je 2 Wechslern	Rückführkreis für externe Kontakte
S11	Paar 1, Taster S1	Taster S1, Schließer	
S12		Taster S1, Wurzel	
S14	Paar 1, Taster S2	Taster S1, Wurzel	
S13		Taster S1, Öffner	
S21	Paar 2, Taster S1	Taster S2, Öffner	
S22		Taster S2, Wurzel	
S24	Paar 2, Taster S2	Taster S2, Wurzel	
S23		Taster S2, Schließer	
1 Not-Aus-Taster und 1 Start-Taste			
S31	Not-Aus, Kanal 1		
S32			
S34	Not-Aus, Kanal 2		
S33			
S41	nicht belegt		Rückführung
S42			
S44			
S43	Start-Taste		

Funktionsdiagramm



Zweihand-Sicherheit + Not-Aus, mit 2 Taster-Paaren mit je 2 Schließern und 1 Not-Aus-Taster

Installationshinweise

Das Gerät darf nur wie in den Anwendungsbeispielen angegeben angeschlossen werden. Durch das Parallel bzw. in Reihe-Schalten der Bedientasten wird die sichere Funktion der Geräte aufgehoben. Die Tasten müssen so beschaffen und angeordnet sein, dass sie nicht auf einfache Weise unwirksam gemacht oder unbeabsichtigt betätigt werden können.

Der Sicherheitsabstand zwischen den Tasten und der Gefahrenstelle muss so groß gewählt werden, dass beim Loslassen einer Taste die Gefahrenstelle erst erreicht werden kann, nachdem die gefahrbringende Bewegung zum Stillstand gekommen ist.

Der Sicherheitsabstand "S" wird nach folgender Formel berechnet:

$$S = V \times T + C$$

wobei:

a) Greifgeschwindigkeit $V = 1\ 600\ \text{mm/s}$

b) Nachlaufzeit T (s)

c) Zuschlagwert $C = 250\ \text{mm}$

ist.

Wenn bei betätigten Bedientasten ein Eindringen in den Gefahrenbereich sicher verhindert wird, z.B. durch eine Schutzabdeckung der Tasten, kann für den Zuschlagwert C der Wert 0 eingesetzt werden. Der minimale Sicherheitsabstand muss aber in jedem Falle 100 mm betragen. Hierzu siehe auch EN ISO 13851.

Halbleiterausgänge

Ausgang	Blinkssignal	Dauersignal
48	Not-Aus wurde betätigt oder Startbedingungen sind nicht erfüllt oder Fehler im Rückführkreis oder am Quittier/Start-Taster	Alle Taster waren unbetätigt. Für einen Neustart sind alle Taster gemäß Startbedingungen zu aktivieren.
58	Quittiertaste ist zu betätigen	Alle Taster sind betätigt, Maschinen-Freigabkontakte K1, K2 sind aktiv

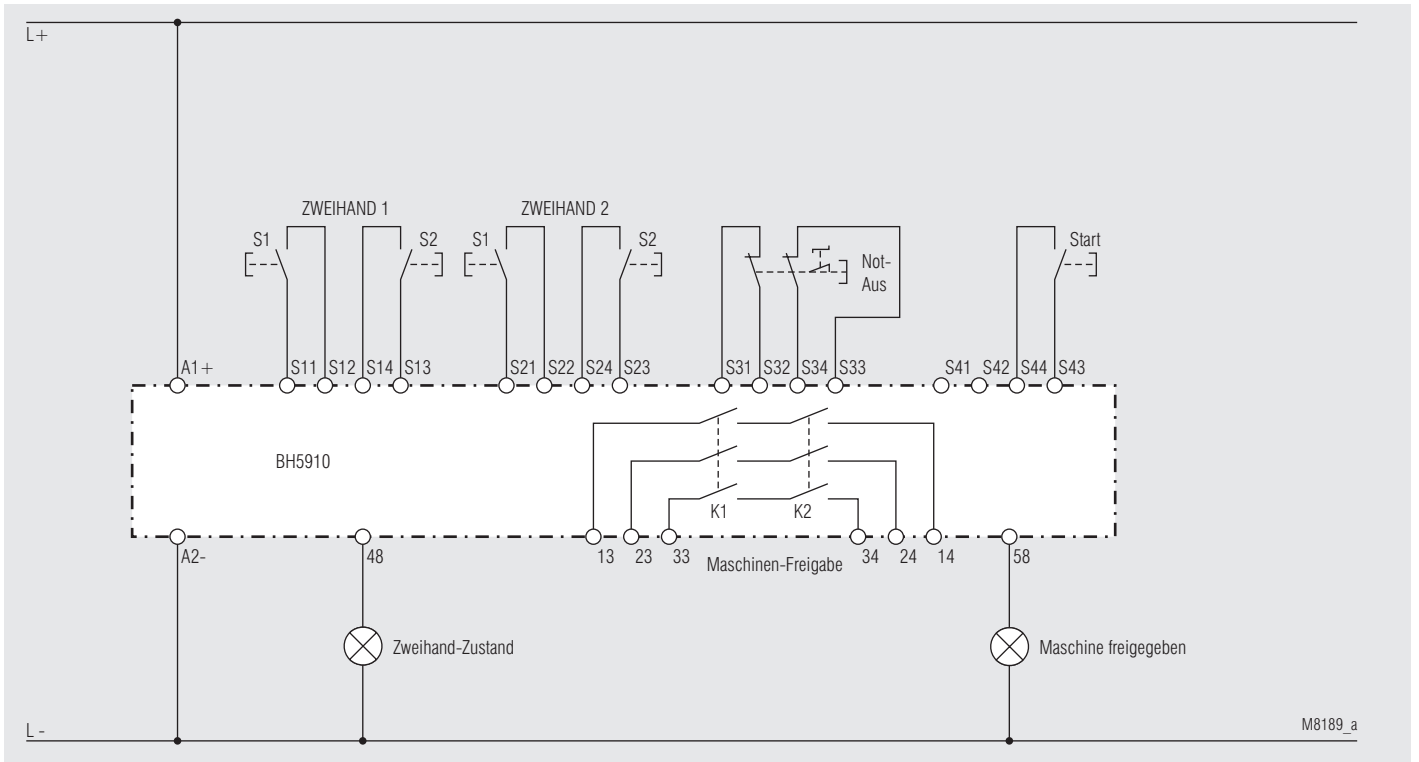
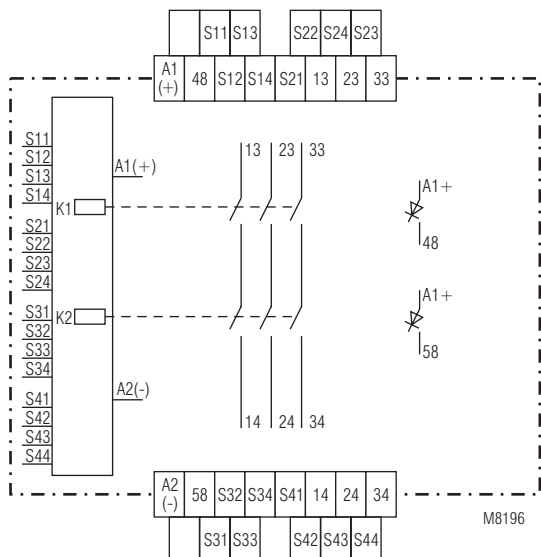
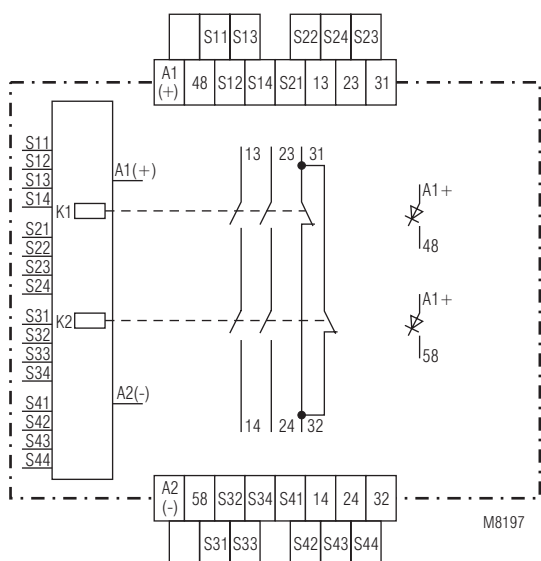


Bild 16: Zweihand-Sicherheit + Not-Aus, mit 2 Taster-Paaren mit je 2 Schließern und + 1 Not-Aus-Taster (Poti 1: Stellung 6; Poti 10: Stellung 1)
 Zweihand-Sicherheitsschaltungen Typ III A nach EN ISO 13851

Schaltbilder



BH 5910.03



BH 5910.22

Anschlussklemmen

Klemmenbezeichnung	Signalbeschreibung
A1+	+ / L
A2	- / N
S12, S14, S22, S24, S32, S34, S42, S44	Steuereingänge
S11, S13, S21, S23, S31, S33, S41, S43	Steuerausgänge
13, 14, 23, 24, 33, 34	Schließer zwangsgeführt für Freigabekreis
31, 32	Öffner zwangsgeführt für Meldesignal
48, 58	Halbleiter-Meldeausgang

Technische Daten

Eingang

Nennspannung U_N : DC 24 V
Spannungsbereich: bei max. 5 % Restwelligkeit: 0,85 ... 1,15 U_N
Nennverbrauch: Max. 170 mA (Halbleiterausgänge unbelastet)

Steuerspannung über S11, S13, S21, S23, S31, S33, S41, S43, 48, 58: DC 23 V bei U_N

Steuerstrom über S12, S14, S22, S24, S32, S34, S42, S44: Je 4,5 mA bei U_N

Mindestspannung an Klemmen S12, S14, S22, S24, S32, S34, S42, S44: DC 16 V
Absicherung des Gerätes: Intern mit PTC

Ausgang

Kontaktbestückung
 BH 5910.03: 3 Schließer
 BH 5910.22: 2 Schließer, 1 Öffner
 Der Öffner darf nur als Meldekontakt verwendet werden!

Kontaktart: Relais, zwangsgeführt
Einschaltzeit typ. bei U_N

Funktion	Hand-Start	Auto-Start	
		Anlauf	Wiederanlauf
Not-Aus	45 ms	1,6 s	45 ms
Lichtschranken	45 ms	1,6 s	45 ms
Schutztüren	45 ms (Simulation)		90 ms (TS)*
Zweihand-Sicherheit	54 ms (Activation)		

*TS = Türschließung

Max. Abschaltzeit (Reaktionszeit)

Funktion	
Not-Aus	28 ms
Lichtschranken	28 ms
Schutztüren	28 ms
Zweihand-Sicherheit	28 ms

Abschaltung bei Fehler im Rückführkreis:

Max. 100 ms

Ausgangsnennspannung:

AC 250 V

DC: Siehe Lichtbogengrenzkurve

Schalten von Kleinlasten:

≥ 100 mV

Thermischer Strom I_{th} :

5 A

Schaltvermögen

nach AC 15

Schließer:

3 A / AC 230 V

IEC/EN 60947-5-1

Öffner:

2 A / AC 230 V

IEC/EN 60947-5-1

Nach DC 13 bei 0,1 Hz:

8 A / DC 24 V

IEC/EN 60947-5-1

Elektrische Lebensdauer

nach AC 15 bei 2 A, AC 230 V:

10^5 Schaltspiele

IEC/EN 60947-5-1

Zulässige Schalthäufigkeit:

Max. 1 200 Schaltspiele / h

Kurzschlussfestigkeit

max. Schmelzsicherung:

6 A gG / gL

IEC/EN 60947-5-1

Sicherungsautomat:

C 8 A

Mechanische Lebensdauer:

10×10^6 Schaltspiele

Halbleiterausgänge

Ausgang (Klemme 48 und 58): Transistorausgänge, plus-schaltend
 Ausgangsnennspannung: DC 24 V, max. 100 mA Dauerstrom, max. 400 mA für 0,5 s interner Kurzschluss-, Übertemperatur und Überlastschutz

Technische Daten

Allgemeine Daten

Nennbetriebsart:	Dauerbetrieb	
Temperaturbereich		
Betrieb:	± 0 ... + 50 °C	
Lagerung :	- 25 ... + 85 °C	
Betriebshöhe:	≤ 2000 m	
Luft- und Kriechstrecken		
Bemessungsstoßspannung / Verschmutzungsgrad:	4 kV / 2 (Basisisolierung) IEC 60664-1	
EMV		
Statische Entladung (ESD):	8 kV (Luftentladung) IEC/EN 61000-4-2 (entsprechend Prüfschärfegrad 3)	
HF-Einstrahlung:	10 V / m IEC/EN 61000-4-3	
Schnelle Transienten:		
auf Versorgungsleitung A1-A2:	2 kV	IEC/EN 61000-4-4
auf Signal und Steuerleitungen:	2 kV	IEC/EN 61000-4-4
Stoßspannung (Surge) zwischen		
Versorgungsleitungen:	1 kV	IEC/EN 61000-4-5
zwischen Leitung und Erde:	2 kV	IEC/EN 61000-4-5
HF-leitungsgeführt:	10 V	IEC/EN 61000-4-6
Funkentstörung:	Grenzwert Klasse A*) EN 55011	
	*) Das Gerät ist für den Einsatz in einer industriellen Umgebung (Klasse A, EN 55011) vorgesehen.	
	Beim Anschluss an ein Niederspannungs-Versorgungsnetz (Klasse B, EN 55011) können Funkstörungen entstehen.	
	Um dies zu verhindern, sind geeignete Maßnahmen zu ergreifen.	
Schutzart:	Nach IEC/EN 61496-1 muss das Gerät in ein Steuergehäuse mit Schutzklasse 54 untergebracht werden	
Gehäuse:	IP 40	IEC/EN 60529
Klemmen:	IP 20	IEC/EN 60529
Gehäuse:	Thermoplast mit V0-Verhalten nach UL Subject 94	
Rüttelfestigkeit:	Nach IEC/EN 61496-1	
	Amplitude 0,35 mm	
	Frequenz 10 ... 55 Hz, IEC/EN 60068-2-6	
Schockfestigkeit:		
Beschleunigung:	10 g	
Impulsdauer:	16 ms	
Anzahl der Schocks:	1000 je Achse auf drei Achsen	
Klimafestigkeit:	0 / 050 / 04 IEC/EN 60068-1	
Klemmenbezeichnung:	EN 50005	
Leiterbefestigung:	Unverlierbare Plus-Minus-Klemmenschrauben M3,5 Kastenklammern mit selbstabhebendem Drahtschutz	
Anzugsdrehmoment:	0,8 Nm	
Schnellbefestigung:	Hutschiene	IEC/EN 60715
Nettogewicht:	320 g	

Geräteabmessungen

Breite x Höhe x Tiefe: 45 x 84 x 121 mm

UL-Daten

Die Sicherheitsfunktionen des Gerätes wurden nicht durch die UL untersucht. Die Zulassung bezieht sich auf die Forderungen des Standards UL508, "general use applications"

Nennspannung U_N : DC 24 V

Umgebungstemperatur: 0 ... + 50 °C

Schaltvermögen:

Umgebungstemperatur 50 °C: Pilot duty B300
5A 250Vac G.P.
5A 24Vdc

Halbleiterausgänge: 24Vdc, 100 mA

Leiteranschluss:

Nur für 60 °C / 75 °C Kupferleiter
AWG 20 - 12 Sol Torque 0.8 Nm
AWG 20 - 14 Sol Torque 0.8 Nm



Fehlende technische Daten, die hier nicht explizit angegeben sind, sind aus den allgemein gültigen technischen Daten zu entnehmen.

CCC-Daten

Thermischer Strom I_{th} : 4 A

Schaltvermögen

nach AC 15: 3 A / AC 230 V IEC/EN 60947-5-1

Nach DC 13: 1 A / DC 24 V IEC/EN 60947-5-1



Fehlende technische Daten, die hier nicht explizit angegeben sind, sind aus den allgemein gültigen technischen Daten zu entnehmen.

Standardtype

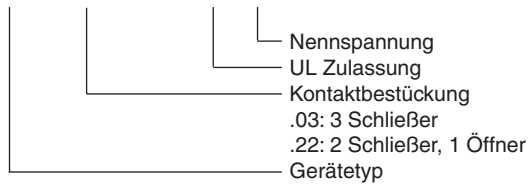
BH 5910.03/00MF2/61 DC 24 V

Artikelnummer: 0054217

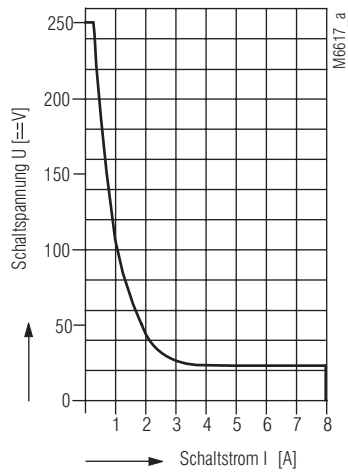
- Ausgang: 3 Schließer
- alle Funktionen über Drehschalter einstellbar
- Nennspannung U_N : DC 24 V
- Baubreite: 45 mm

Bestellbeispiel

BH 5910 _ _ _ /00MF2 /61 DC 24 V



Kennlinie



Lichtbogengrenzkurve

Blinkcodes zur Fehlersignalisierung

Die Fehlercodes werden durch eine Blinkfolge der oberen gelben LEDs run1, run2 angezeigt. Blinkfrequenz: ca. 0,5 s ein, 0,05 s aus, Ende der Sequenz: ca. 1 s aus. Es kann vorkommen, dass beide Prozessoren unterschiedliche Fehlercodes anzeigen.

Wird ein Fehler angezeigt, sind immer die Relais K1 und K2 ausgeschaltet. Diese Fehler sind gravierende Fehler, die kein weiteres Arbeiten des Moduls erlauben. Sie werden nur an der LED run1 und / oder der LED run2 des Moduls angezeigt. Die Halbleiterausgänge 48 und 58 sind dabei beide ausgeschaltet. Das Modul kann nur durch Aus- und Wiedereinschalten wieder aktiviert werden.

N ^(*)	Beschreibung	Maßnahmen und Hinweise
0	Interner Gerätefehler (LEDs sind konstant aus)	Wenn beide LEDs aus bleiben, ist das Gerät defekt und muss zur Reparatur.
5	Einstellfehler	1) Die Drehschalterstellungen der beiden Kanäle stimmen nicht überein 2) Die gewählte Einstellung ist nicht zulässig
6	Unterspannungserkennung Überspannungserkennung	1) Linke LED blinkt. Die Versorgungsspannung ist unter die zulässige Spannung gesunken ($< ca. 0.85 U_N$) 2) Rechte LED blinkt: Die Versorgungsspannung ist zu hoch ($> ca. 1.15 U_N + 5\%$ Restwelligkeit)
7	Eingangsfehler	1) Es ist ein Kurzschluss an den Eingängen des Gerätes aufgetreten. 2) Die zwei Signale eines 2-kanaligen Gebers (Not-Aus, BWS, usw.) stimmen nicht überein (Kurzschluss, Leitungsbruch oder sonstiger Defekt).
8	Fehler an den Maschinen-Freigaberelais K1, K2	Schaltung und Schaltströme überprüfen. Das Gerät muss zur Reparatur
9	Interner Gerätefehler	Versuchen Sie den Ablauf festzustellen, der zu dieser Fehlermeldung führt und teilen Sie diesen Ablauf dem Hersteller oder Verkäufer des Gerätes mit.
10		
11		
12		
13	Interner Gerätefehler	Das Gerät muss zur Reparatur
14		

*) Nr.: Anzahl der aufeinanderfolgenden Blinkimpulse



SAFEMASTER C
Multifunction
Safety Module
BH 5910

Translation
of the original instructions

0263150



E. Dold & Söhne GmbH & Co. KG
 Bregstraße 18 • 78120 Furtwangen • Germany
 Phone: +49 7723 654-0 • Fax +49 7723 654356
 dold-relays@dold.com • www.dold.com

Contents

Symbol and Notes Statement.....	28
General Notes	28
Designated Use	28
Safety Notes	28
Block Diagram	29
Approvals and Markings	29
Applications	29
Indicators	29
Setting	30
Operation Modes	31
Feedback Circuit to Monitor External Contactors	31
E-Stop (switch 1 in position 0)	32
Function Diagrams	32
Application Example	32
E-Stop, Application Examples	33
Light Curtains (switch 1 in position 1).....	34
Function Diagrams	34
Application Example	34
Light Curtains (switch 1 in position 1); Application Example	35
Light Curtains and E-Stop (switch 1 in position 2).....	35
Light Curtains and E-Stop	36
Safety Gates (switch 1 in position 3)	37
Function Diagram	37
Safety Gates (switch 1 in position 3); Application Examples	38
Safety Gates (switch 1 in position 3); Application Examples	39
Safety Gates and E-Stop (switch 1 in position 4)	40
Function Diagram	40
Safety Gates and E-Stop (switch 1 in position 4); Application Example	41
Two-Hand Control (switch 1 in position 5)	42
Function Diagram	42
Set-Up Instructions	42
Two-Hand Control (switch 1 in position 5); Application Examples	43
Two-Hand Control and E-Stop (switch 1 in position 6)	44
Set-Up Instructions	44
Two-Hand Control and E-Stop (switch 1 in position 6); Application Example	45
Circuit Diagrams	46
Connection Terminals	46
Technical Data	46
Technical Data	47
UL-Data	47
CCC-Data	47
Standard Type.....	48
Ordering Example	48
Characteristic.....	48
Fault Indication by flashing code	48

Connection Technology	73
Dimensions (dimensions in mm)	74
Mounting / disassembly of the terminal blocks	74
Safety related data for E-stop	75
Safety related data for safety gates, light curtains, Two-hand.....	75
CE-Declaration of Conformity	76
UKCA-Declaration of Conformity	77
Notice	78
Notice	79



Before installing, operating or maintaining this device, these instructions must be carefully read and understood.



Keep instructions for future reference



The installation must only be done by a qualified electrician!



Do not dispose of household garbage!
The device must be disposed of in compliance with nationally applicable rules and requirements.

To help you understand and find specific text passages and notes in the operating instructions, we have important information and information marked with symbols.

Symbol and Notes Statement



DANGER:
Indicates that death or severe personal injury will result if proper precautions are not taken.



WARNING:
Indicates that death or severe personal injury can result if proper precautions are not taken.



CAUTION:
Indicates that a minor personal injury can result if proper precautions are not taken.



INFO:
Referred information to help you make best use of the product.



ATTENTION:
Warns against actions that can cause damage or malfunction of the device, the device environment or the hardware / software result.

General Notes

The product hereby described was developed to perform safety functions as a part of a whole installation or machine. A complete safety system normally includes sensors, evaluation units, signals and logical modules for safe disconnections. The manufacturer of the installation or machine is responsible for ensuring proper functioning of the whole system. DOLD cannot guarantee all the specifications of an installation or machine that was not designed by DOLD. The total concept of the control system into which the device is integrated must be validated by the user. DOLD also takes over no liability for recommendations which are given or implied in the following description. The following description implies no modification of the general DOLD terms of delivery, warranty or liability claims.

Designated Use

The BH 5910 interrupts a safety circuit in a safe way. In applications with e-stop buttons, LC (e.g. light curtains), safety gates and two-hand control to protect people and machinery.
When used in accordance with its intended purpose and following these operating instructions, this device presents no known residual risks. Non-observance may lead to personal injuries and damages to property.

Safety Notes



Risk of electrocution! **Danger to life or risk of serious injuries.**

- Disconnect the system and device from the power supply and ensure they remain disconnected during electrical installation.
- The device may only be used for the applications described in the mutually applicable operating instructions / data sheet. The notes in the respective documentation must be heeded. The permissible ambient conditions must be observed.
- The contact protection of the elements connected and the insulation of the supply cables must be designed in accordance with the requirements in the operating instructions / data sheet.
- Note the VDE and local regulations, particularly those related to protective measures.



Risk of fire or other thermal hazards! **Danger to life, risk of serious injuries or property damage.**

- The device may only be used for the applications described in the mutually applicable operating instructions / data sheet. The notes in the respective documentation must be heeded. The permissible ambient conditions must be observed. In particular, the current limit curve must be heeded.
- The device may only be installed and put into operation by experts who are familiar with this technical documentation and the applicable health and safety and accident prevention regulations.



Functional error! **Danger to life, risk of serious injuries or property damage.**

- The device may only be used for the applications described in the mutually applicable operating instructions / data sheet. The notes in the respective documentation must be heeded. The permissible ambient conditions must be observed.
- The device may only be installed and put into operation by experts who are familiar with this technical documentation and the applicable health and safety and accident prevention regulations.
- The unit should be panel mounted in an enclosure rated at IP 54 or superior. Dust and dampness may lead to malfunction.



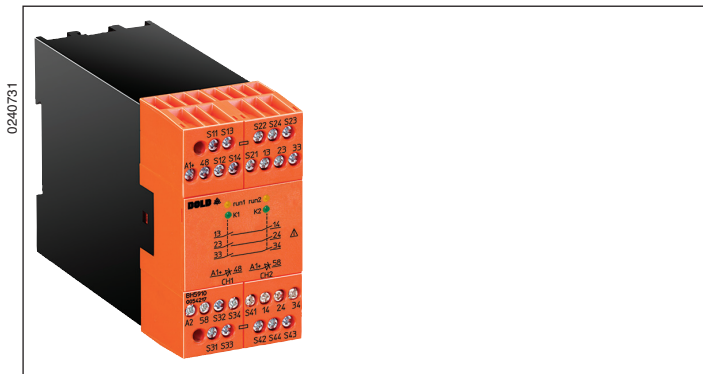
Installation fault! **Danger to life, risk of serious injuries or property damage.**

- Make sure of sufficient protection circuitry at all output contacts for capacitive and inductive loads.

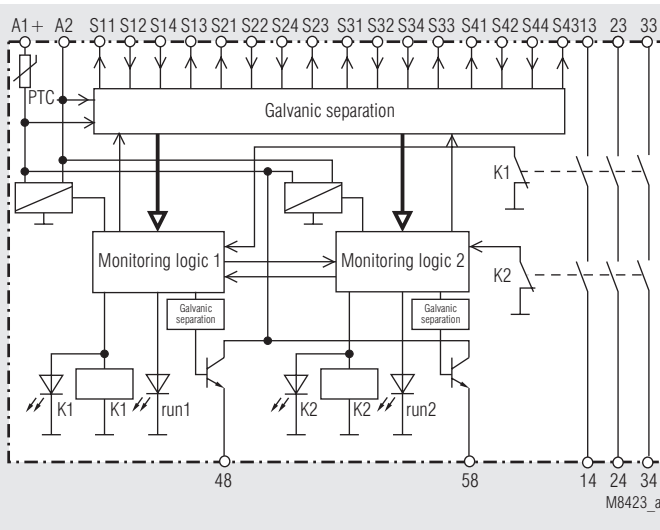


Attention!

- The safety function must be triggered during commissioning.
- On BH 5910 the NC contact 31-32 must only be used as monitor contact
- Before removing the front plate the person must be discharged to ground.

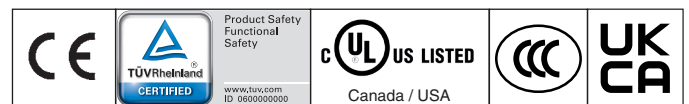


Block Diagram



- According to
 - Performance Level (PL) e and category 4 to EN ISO 13849-1
 - SIL Claimed Level (SIL CL) 3 to IEC/EN 62061
 - Safety Integrity Level (SIL 3) to IEC/EN 61508
- Functions selectable via rotational switches to connect max.:
 - 8 E-stop circuits, single channel or
 - 4 E-stop circuits, 2-channel or
 - 4 light curtains or
 - 2 light curtains and 1 E-stop circuit or
 - 4 safety gates or
 - 2 safety gates and 1 E-stop circuit or
 - 4 pairs of 2-hand-buttons or Typ III A according to EN ISO 13851 or
 - 2 pairs of 2-hand-buttons Typ III C according to EN ISO 13851 and 1 E-stop circuit
- In addition selectable:
 - Auto or manual reset (simulation input for gate monitor)
 - Continuously monitored feedback circuit to monitor external contactors
- Cross fault detection
- Short circuit and broken wire detection
- Outputs:
 - 3 NO or 2 NO and 1 NC contacts
 - 2 semiconductor outputs short circuit proof and overload protected
- Under- and overvoltage detection and signalling
- LED indication for operation (RUN), channel 1/2
- 45 mm width

Approvals and Markings

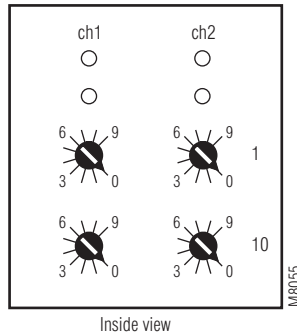
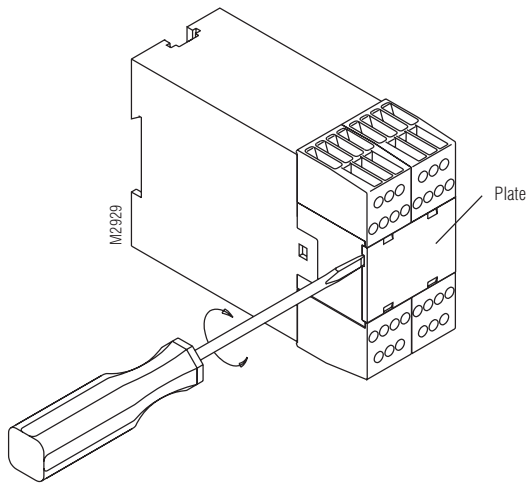


Applications

- Protection of men and machines

Indicators

- Lower green LEDs K1, K2: On, when relays K1 and K2 are energized
- Upper yellow LEDs run1, run2: Continuously on on fault free operation. Regular flashing when waiting for external action e.g. release of an E-stop button. Detected faults are indicated with special flashing sequences (see flash codes for fault indication)
- Terminal 48: Flashes, as long as starting condition is not fulfilled.
- Terminal 58: Flashes while waiting for start or simulation input (button). Continuous signal when relay enabled.



The selection of the function of BH 5910 is done via 4 rotational switches behind the front cover of the unit (see drawing on the left). The 2 switches on the left set processor 1 (ch 1) and the 2 switches on the right set processor 2 (ch 2). Both processors must have the same setting. On both upper switches (1) the function is selected, on both lower switches (10) the number of sensor circuits, control and operation mode and the feed back circuit option is selected.

Switch 1	Function	Switch 1	No / Sensors	Control mode	Operation mode	Feedback circuit for external contacts
0	E-stop	0	4	2 channel	Auto-Start	no
		1	3	2 channel	Manual start	no
		2	8	1 channel	Auto-Start	no
		3	6 E-stop button	1 channel	Manual start	no
		4	3	2 channel	Auto-Start	yes
		5	3	2 channel	Manual start	yes
		6	6	1 channel	Auto-Start	yes
		7	6	1 channel	Manual start	yes
1	Light curtains (LC)	0	4	2 channel	Auto-Start	no
		1	3 Light curtains	2 channel	Manual start	no
		2	3	2 channel	Auto-Start	yes
		3	3	2 channel	Manual start	yes
2	Light curtains + E-stop (1 E-stop button, 2-channel, manual start)	0	2	2 channel	Auto-Start	no
		1	2 Light curtains	2 channel	Manual start	no
		2	2	2 channel	Auto-Start	yes
		3	2	2 channel	Manual start	yes
3	Gate monitor	0	4	2 NO contacts	without simulation button	no
		1	3	2 NO contacts	with simulation button	no
		2	2	2 C/O contacts	without simulation button	no
		3	1	2 C/O contacts	with simulation button	no
		4	2 Gate switches	3 NO contacts	with simulation button	no
		5	1	2 C/O contacts, 1 NO	with simulation button	no
		6	3	2 NO contacts	with simulation button	yes
		7	1	2 C/O contacts	with simulation button	yes
		8	2	3 NO contacts	with simulation button	yes
		9	1	2 C/O contacts, 1 NO	with simulation button	yes
4	Gate monitor + E-stop (1 E-stop button, 2-channel, manual start)	0	2	2 NO contacts	with simulation button	no
		1	1	2 C/O contacts	with simulation button	no
		2	1 Gate switches	3 NO contacts	with simulation button	no
		3	2	2 NO contacts	with simulation button	yes
		4	1	2 C/O contacts	with simulation button	yes
		5	1	3 NO contacts	with simulation button	yes
5	2-hand safety	0	1	2 NO contacts		no
		1	2	2 NO contacts		no
		2	3	2 NO contacts		no
		3	4	2 NO contacts		no
		4	1 button pairs	2 NO contacts		no
		5	2	2 C/O contacts		no
		6	1	2 NO contacts		yes
		7	2	2 NO contacts		yes
		8	3	2 NO contacts		yes
		9	1	2 C/O contacts		yes
6	2-hand safety + E-stop (1 E-stop button, 2-channel, manual start)	0	1	2 NO contacts		no
		1	2	2 NO contacts		no
		2	1 button pairs	2 C/O contacts		no
		3	1	2 NO contacts		yes
		4	2	2 NO contacts		yes
		5	1	2 C/O contacts		yes
7	not permitted					
8	not permitted					

Operation Modes

• Auto start

(with function E-stop and light curtain)

On automatic restart the output contacts are activated when the input condition for the selected function is fulfilled.

A start-button is only necessary in 2 cases:

- If the function light curtain, safety gate or 2-hand-safety is combined with E-stop.
- If a function with feedback circuit is selected and the unit has to be reset after a detected fault without disconnection.

• Manual start

(with function E-stop and light curtain)

If the unit was deactivated by operating the safety function e.g. by pressing an e-stop button it only can be reset in manual mode by pressing the start button. After voltage failure the unit has to be reset also with the start button. The button has to be pressed not longer then 3 sec. to allow the unit to energise.

If one of the functions light curtain, safety gate or 2-hand-safety is combined with E-stop the E-stop function always works with manual restart.

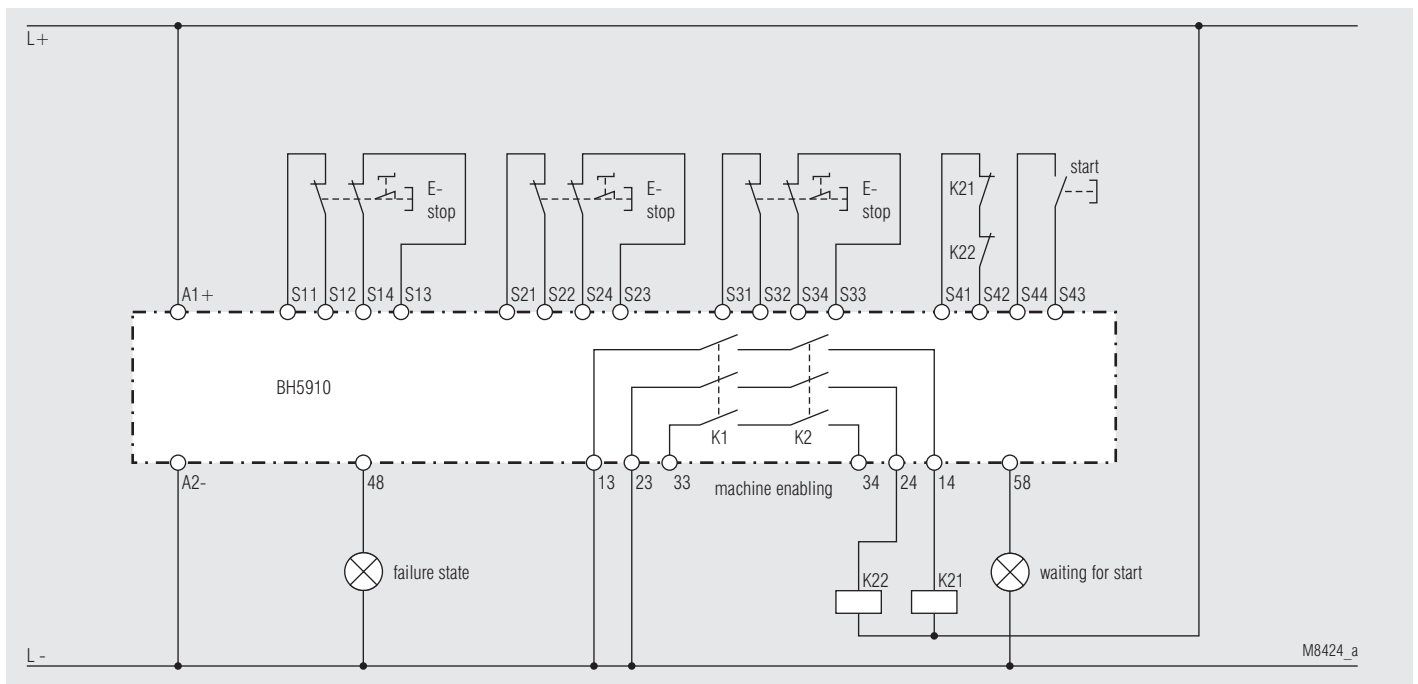
When manual start is selected, the start button is always connected to terminals S43-S44.

Feedback Circuit to Monitor External Contactors

If the number of contacts has to be increased or a higher current has to be switched by contactors a feedback circuit with NC contactors can be connected to terminals S41-S42 (see drawing 1). This circuit allows to monitor the state of the external contactors. The BH 5910 monitors continuously if the state of this input corresponds to the state of K1 and K2.

In the case of a fault K1 and K2 switch off or do not switch on at all. If the fault is removed, the BH 5910 has to be reset with the start button.

When operating the unit with feedback circuit the circuit has to be connected to terminal S41 and S42.



Pic. 1: E-stop, 2-channel, with 3 E-stop buttons, manual start and 2 external contactors with feed back circuits (Switch 1: position 0, switch 10: position 4 or 5)

E-Stop (switch 1 in position 0)

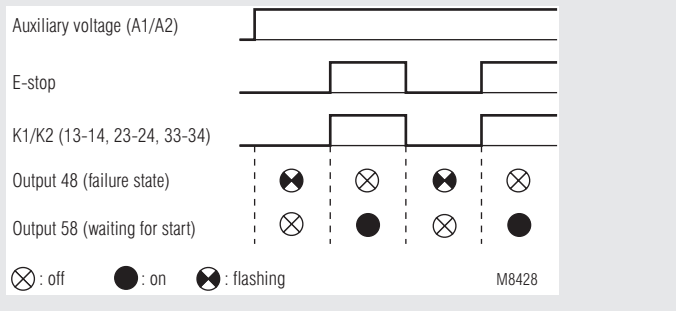
With switch 10 the maximum number of e-stop loops is selected. Open (unused) inputs (S_1/S_2 and S_3/S_4) have to be linked with a wire bridge. K1 and K2 can only be activated, if all e-stop buttons are released. The function diagrams show only the action of one e-stop button. We pretend that the others are closed.

When the unit is used with 2-channel e-stop loops, it checks the state of the inputs. If both channels have different signals for more then 50 ms the outputs K1 and K2 are switched off and the unit gives failure code 7. This failure is stored and can only be reset by disconnecting the auxiliary supply.

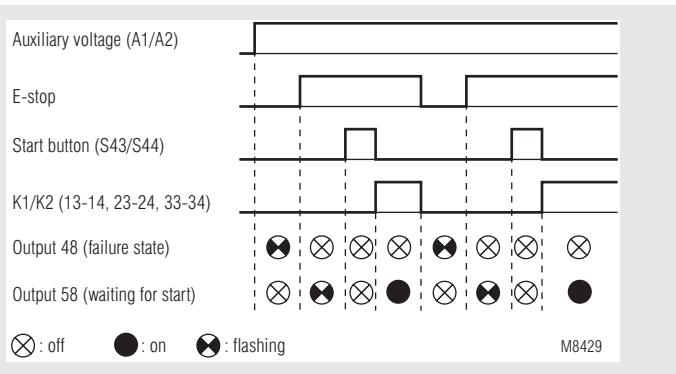
Settings on switch 10

Switch10	Number of E-stop loops	Type of control	Type of start	Feedback circuit for external contactors
0	4	2 channel	Auto-Start	no
1	3	2 channel	Manual start	no
2	8	1 channel	Auto-Start	no
3	6	1 channel	Manual start	no
4	3	2 channel	Auto-Start	yes
5	3	2 channel	Manual start	yes
6	6	1 channel	Auto-Start	yes
7	6	1 channel	Manual start	yes
8	position not allowed (failure code 5)			
9	position not allowed (failure code 5)			

Function Diagrams



E-stop, 2-channel, auto start



E-stop, 2-channel, manual start

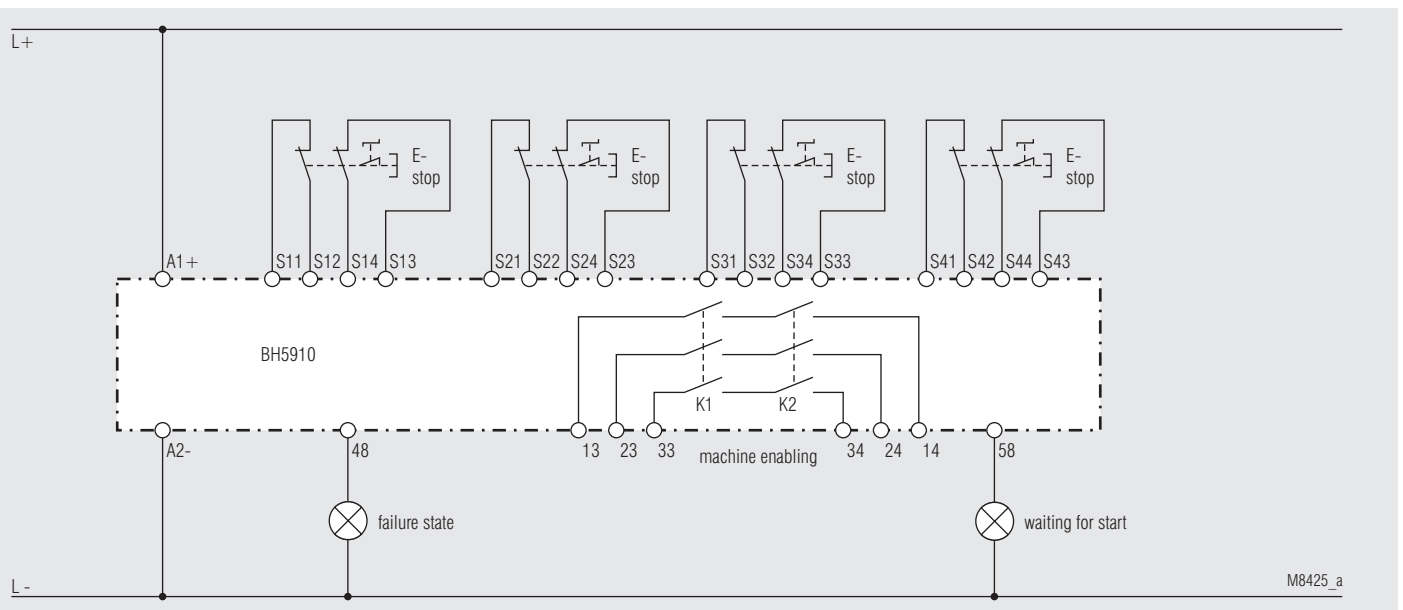
Terminal designation

Terminal	E-stop loop, 1 channel	E-stop loop, 2 channel	Feedback circuit and/or manual start
S11	E-stop 1	E-stop 1	
S12			
S13	E-stop 2	E-stop 2	
S14			
S21	E-stop 3	E-stop 3	
S22			
S23	E-stop 4	E-stop 4	
S24			
S31	E-stop 5	E-stop 5	
S32			
S33	E-stop 6	E-stop 6	
S34			
S41	E-stop 7	E-stop 7	Feedback circuit or no connection
S42			
S43	E-stop 8	E-stop 8	Start button
S44			

Semiconductor outputs

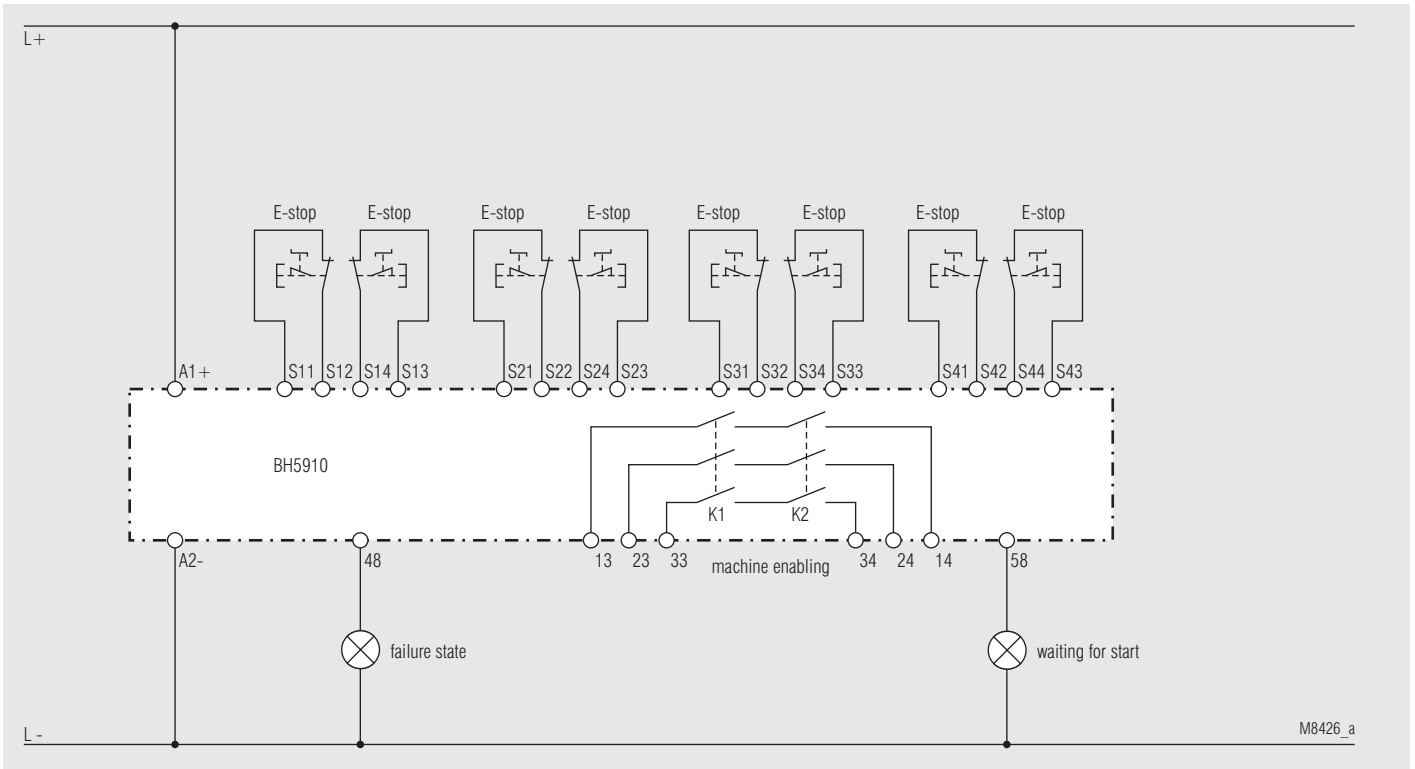
Output	Flashing signal	Continuous signal
48	E-stop active or failure in feedback circuit or failure on start button	
58	Wait for start button	Relay K1, K2 active

Application Example

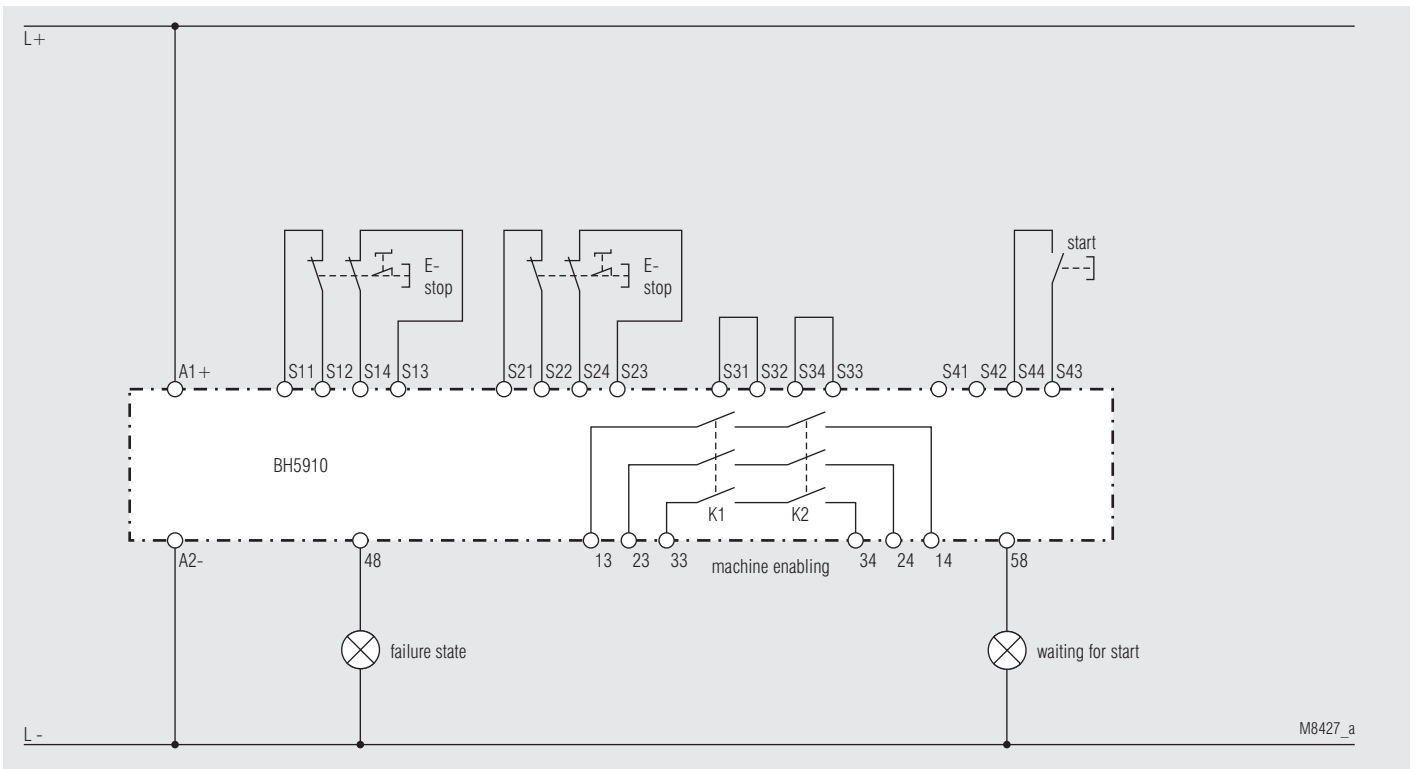


Pic. 2: E-stop, 2-channel, with 4 e-stop loops, auto start (switch 1 in position 0, switch 10 in position 0)

E-Stop, Application Examples



Pic. 3: E-stop, 1-channel, with 8 e-stop loops, auto start; (switch 1 in position 0, switch 10 in position 2)



Pic. 4: E-stop, 2-channel, with 2 e-stop loops, manual start; (switch 1 in position 0; switch 10 in position 1)

Light Curtains (switch 1 in position 1)

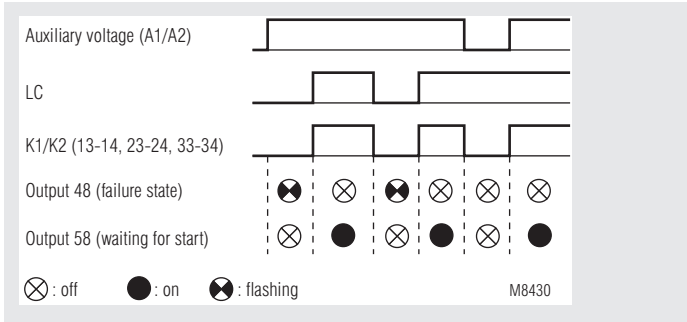
With switch 10 the maximum number of LCs (Light curtains) is selected. Open (unused) inputs (S_1/S_2 and S_3/S_4) have to be linked with a wire bridge.

K1 and K2 can only be activated, if no LC is interrupted.

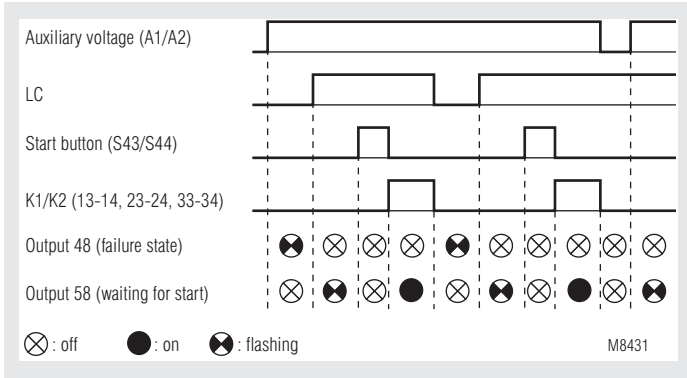
If both channels of an LC have different signals for more than 50 ms the outputs K1 and K2 are switched off and the unit gives failure code 7. This failure is stored and can only be reset by disconnecting the auxiliary supply. The BH 5910 can be used on LCs of type 4 (IEC/EN 61 496-1) or type 2 with self test and crossfault monitoring.

The following function diagrams show the function of one LC. We pretend that other connected LCs are not interrupted.

Function Diagrams



Light curtains, auto start



Light curtains, manual start

Settings on switch 10

Switch 10	No. of LCs	Type of control	Type of start	Feedback circuit for external contactors
0	4	2-channel light curtains	Auto-Start	no
1	3	2-channel light curtains	Manual start	no
2	3	2-channel light curtains	Auto-Start	yes
3	3	2-channel light curtains	Manual start	yes
4-9	position not allowed (failure 5)			

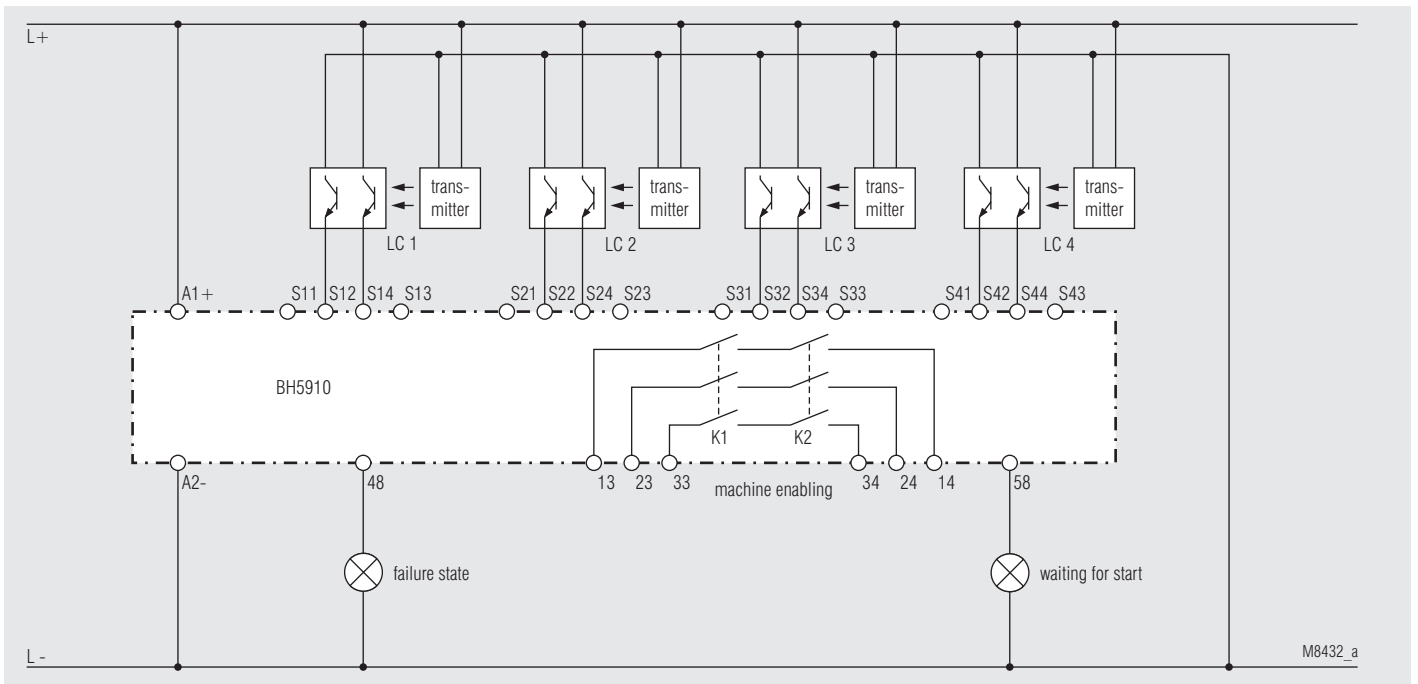
Terminal designation

Terminal	Light curtains		Feedback circuit and/or manual start
S11	not connected	link S11-S12 without LC1	
S12	LC 1		
S13	not connected	link S13-S14 without LC 1	
S14	LC 1		
S21	not connected	link S21-S22 without LC 2	
S22	LC 2		
S23	not connected	link S23-S24 without LC 2	
S24	LC 2		
S31	not connected	link S31-S32 without LC 3	
S32	LC 3		
S33	not connected	link S33-S34 without LC 3	
S34	LC 3		
S41	not connected	link S41-S42 without LC 4	Feedback circuit or no connection
S42	LC 4		
S43	not connected	link S43-S44 without LC 4	Start button
S44	LC 4		

Sorties à semi-conducteurs

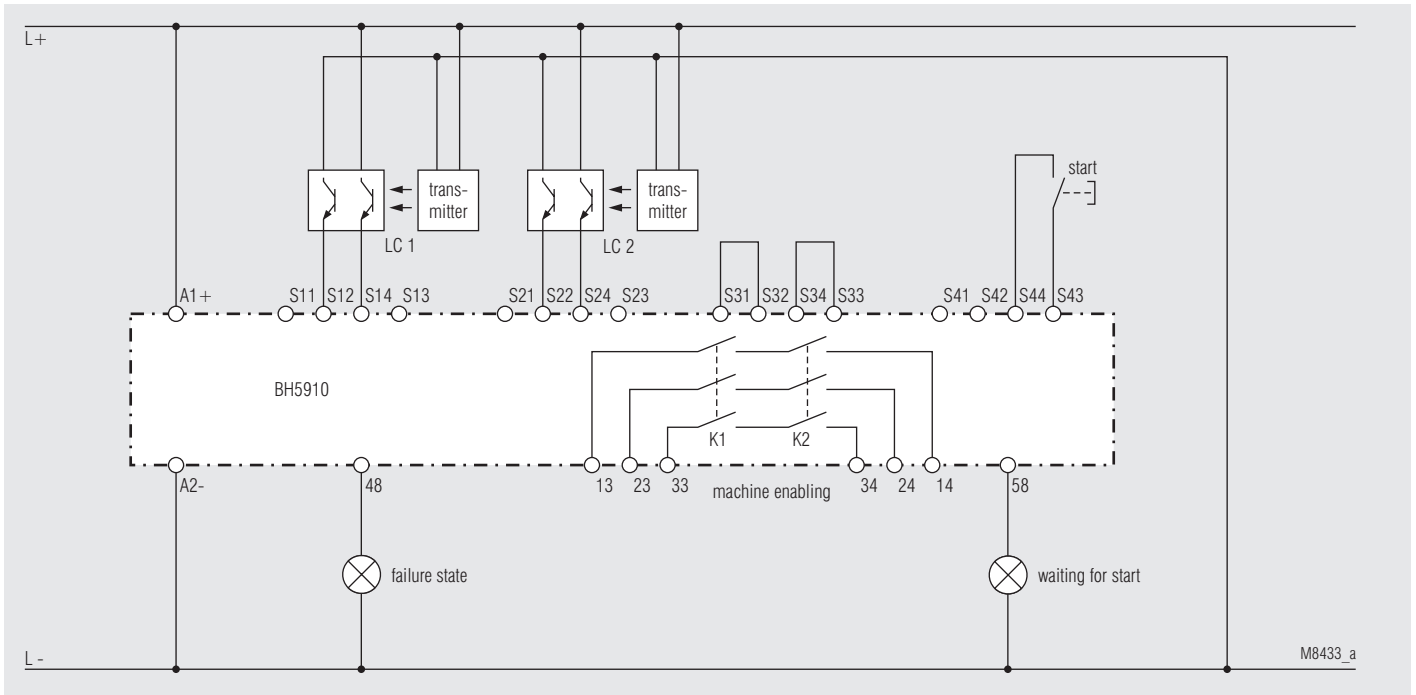
Output	Flashing signal	Continuous signal
48	One LC interrupted or failure in feedback circuit or in start circuit	
58	Wait for start button	Relay K1, K2 active

Application Example



Pic. 5: Light curtains, with 4 LCs, auto start; (switch 1 in position 1, switch 10 in position 0)

Light Curtains (switch 1 in position 1); Application Example



Pic. 6: Light curtains, with 2 LCs, manual start; (switch 1 in position 1, switch 10 in position 1)

Light Curtains and E-Stop (switch 1 in position 2)

In this function the unit is always set to 2 LCs and 1 e-stop loop. Open (unused) inputs (S21/S22 and S23/S24) have to be linked with a wire bridge. K1 and K2 can only be activated, if no LC is interrupted and the e-stop loop is closed.

After an e-stop or power failure the unit has to be reset with manual start. If both channels of an LC or e-stop loop have different signals for more than 50 ms the outputs K1 and K2 are switched off and the unit gives failure code 7. This failure is stored and can only be reset by disconnecting the auxiliary supply.

Settings on switch 10

Switch 10	No. of LCs	Type of control	Type of start	Feedback circuit for external contactors
0	4	2-channel light curtains	Auto-Start	no
1	3	2-channel light curtains	Manual start	no
2	3	2-channel light curtains	Auto-Start	yes
3	3	2-channel light curtains	Manual start	yes
4-9	position not allowed (failure 5)			

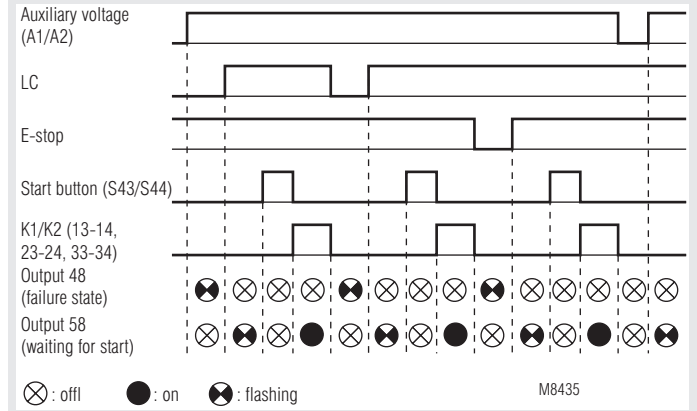
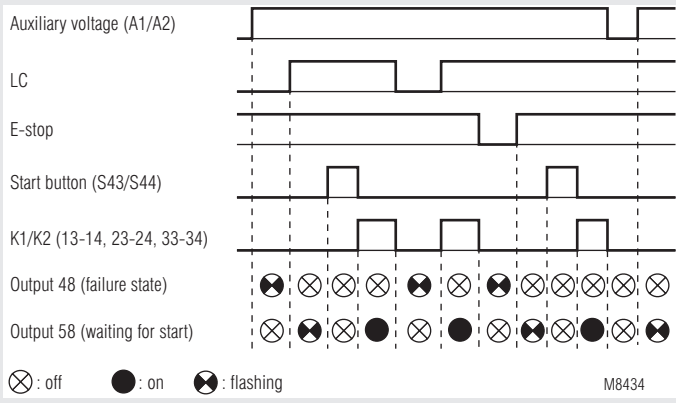
Terminal designation

Terminal	Light curtains / E-stop		Feedback circuit for external contactors
S11	not connected	link S11-S12	
S12	LC 1	without LC1	
S13	not connected	link S13-S14	
S14	LC 1	without LC 1	
S21	not connected	link S21-S22	
S22	LC 2	without LC 2	
S23	not connected	link S21-S22	
S24	LC 2	without LC 2	
S31	E-stop		
S32			
S33			
S34			
S41			Feedback circuit
S42			
S43	Start button		
S44			

Semiconductor outputs

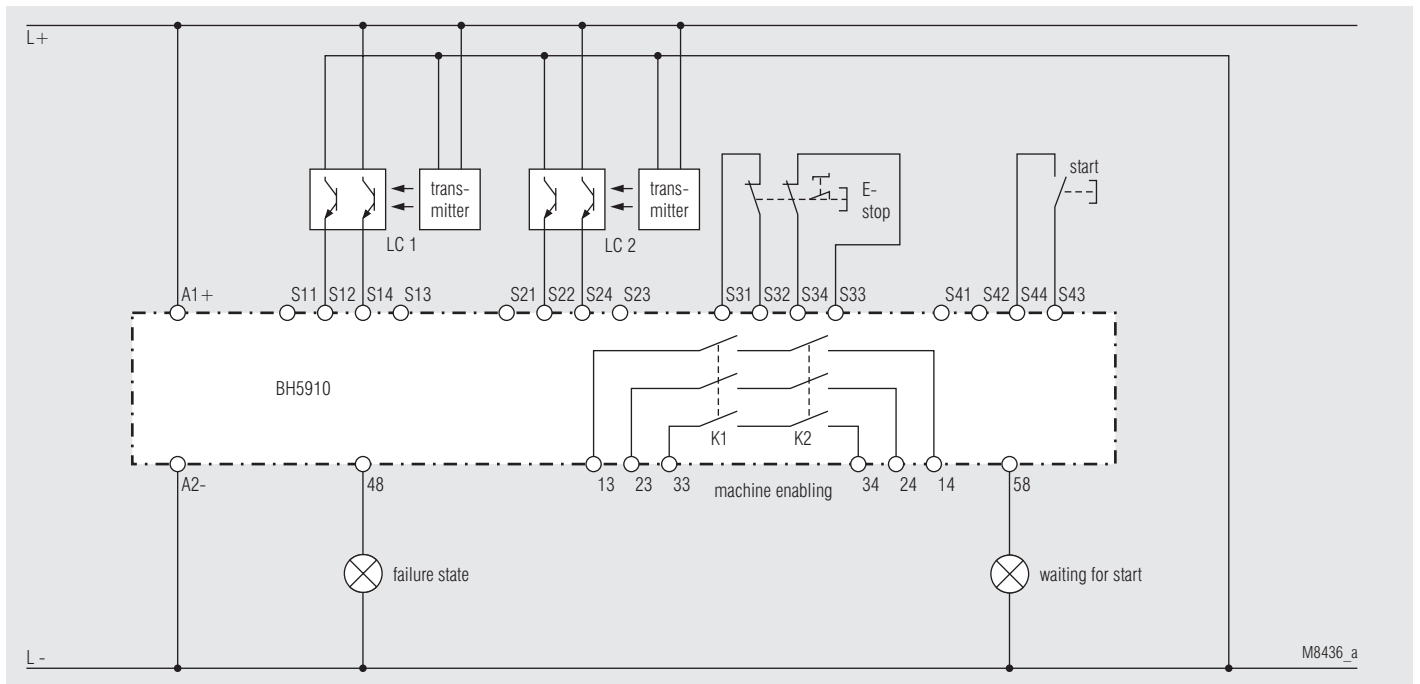
Output	Flashing signal	Continuous signal
48	One LC interrupted or E-stop button pressed or failure in feedback circuit or failure in start circuit	
58	Wait for start button	Relay K1, K2 active

Light Curtains and E-Stop



Light curtains and E-stop, auto start

Light curtains and E-stop, manual start



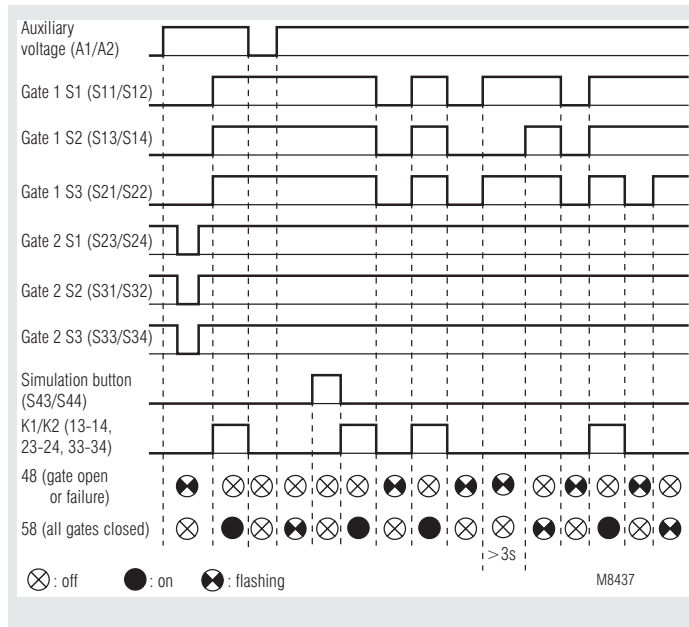
Pic. 7: Light curtains and E-stop, auto start or manual start (switch 1 in position 2, switch 10 in position 0 or 1)

Safety Gates (switch 1 in position 3)

With switch 10 the maximum number of gates is selected. Open (unused) inputs (S_1/S_2 and S_3/S_4) have to be linked with a wire bridge. If gate inputs are not used the type of control has to be with simulation button. K1 and K2 can only be activated, if all connected gates have been opened and closed again. Both gate contacts have to be operated within 3 s. If the time difference is longer, the gate has to be opened before it can be closed again. When all gates are closed the unit can also be activated by an external connected Simulation button.

If changeover contacts are used on the gate switches the switchover time has to be less than 50 ms. If it is longer the outputs K1 and K2 are switched off and the unit gives failure code 7. This failure is stored and can only be reset by disconnecting the auxiliary supply.

Function Diagram



Gate monitor, 2 gates with 3 NO contacts for each gate, Simulation button

Semiconductor outputs

Output	Flashing signal	Continuous signal
48	Open gate or failure in feedback circuit or in start circuit	
58	Gates are closed but starting conditions not fulfilled	Gates are closed and contacts K1, K2 are active

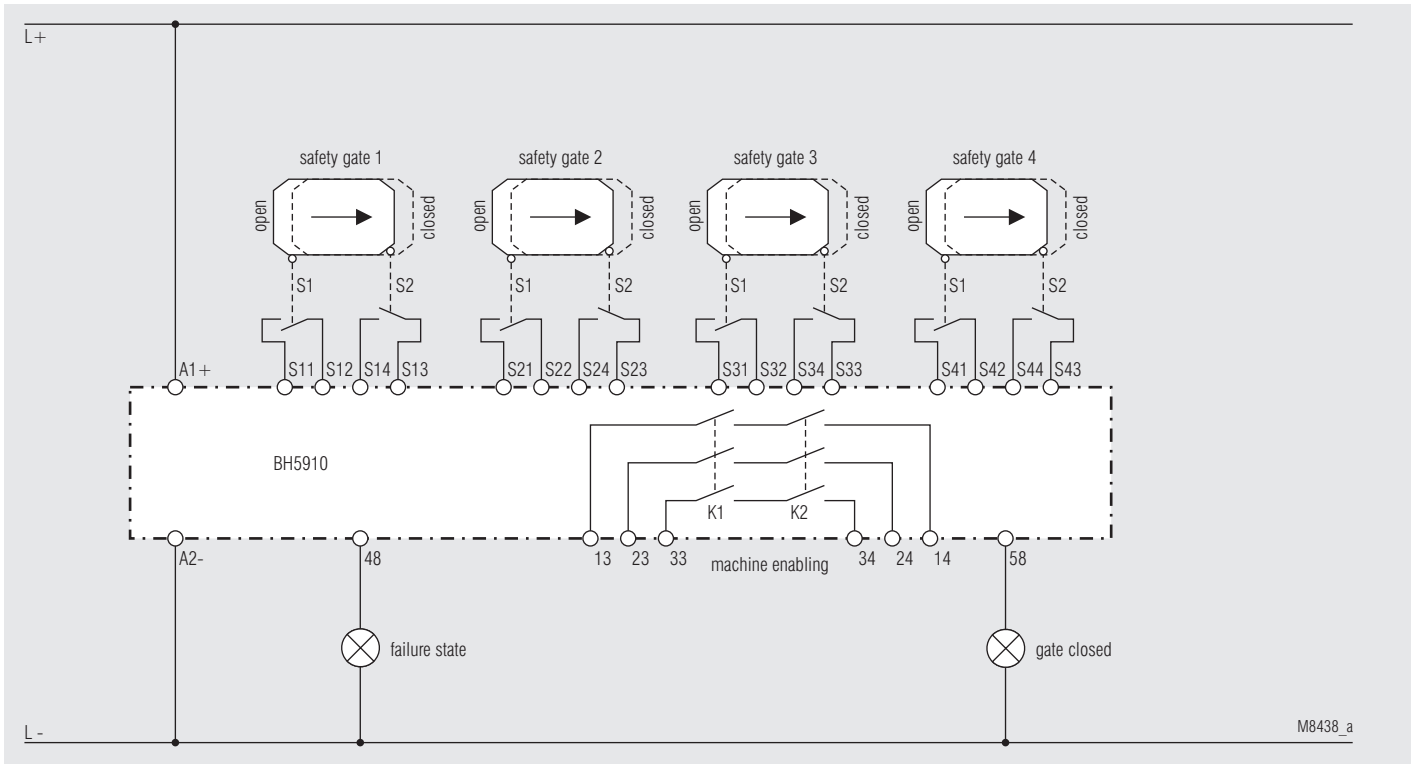
Settings on switch 10

Switch 10	Number of gates	Number and type of gate switches	Simulation button	Feedback circuit for external contactors
0	4	2 NO contacts	no	no
1	3	2 NO contacts	yes	no
2	2	2 C/O contacts	no	no
3	1	2 C/O contacts	yes	no
4	2	3 NO contacts	yes	no
5	1	2 C/O contacts + 1 NO contact	yes	no
6	3	2 NO contacts	yes	yes
7	1	2 C/O contacts	yes	yes
8	2	3 NO contacts	yes	yes
9	1	2 C/O contacts + 1 NO contact	yes	yes

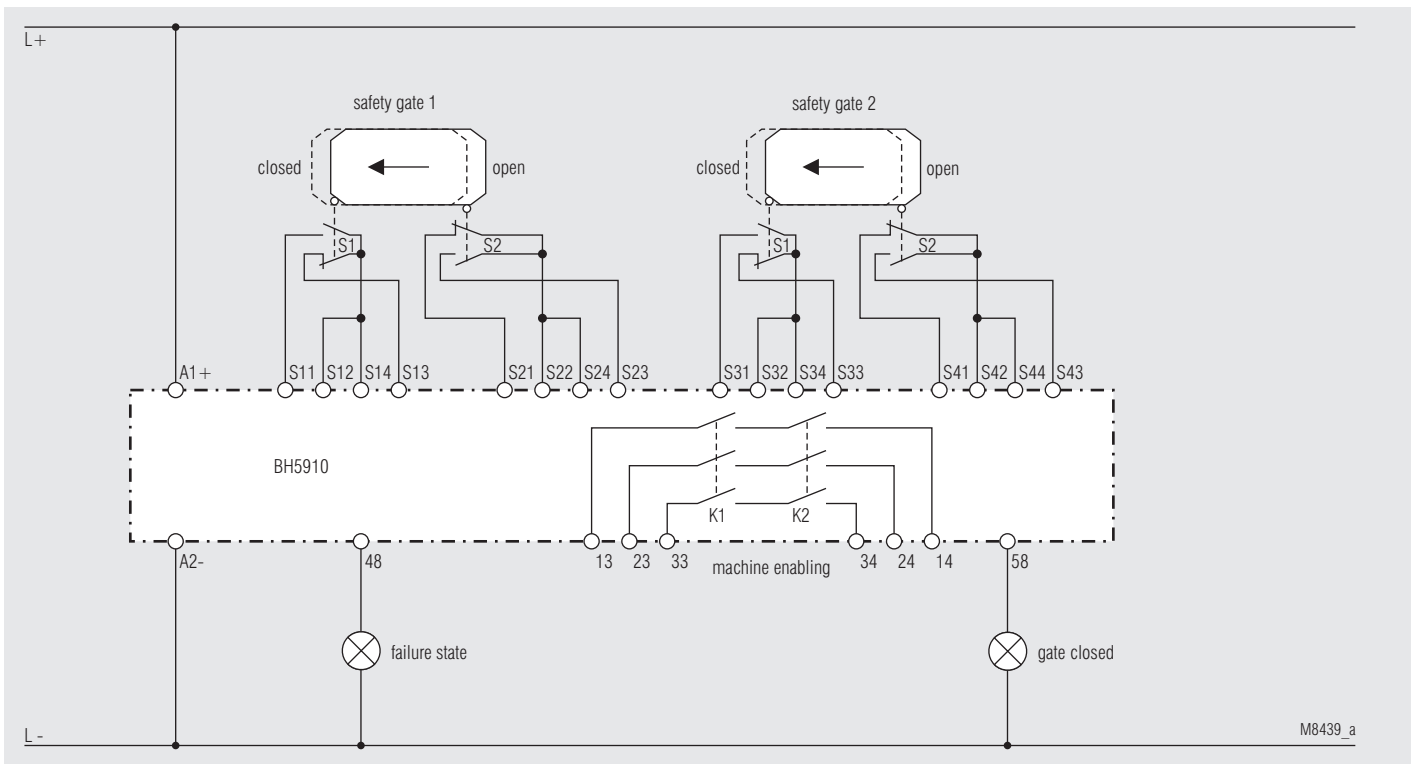
NO contacts must be closed when gate is closed, NC contacts must be open when gate is closed.

Terminal designation

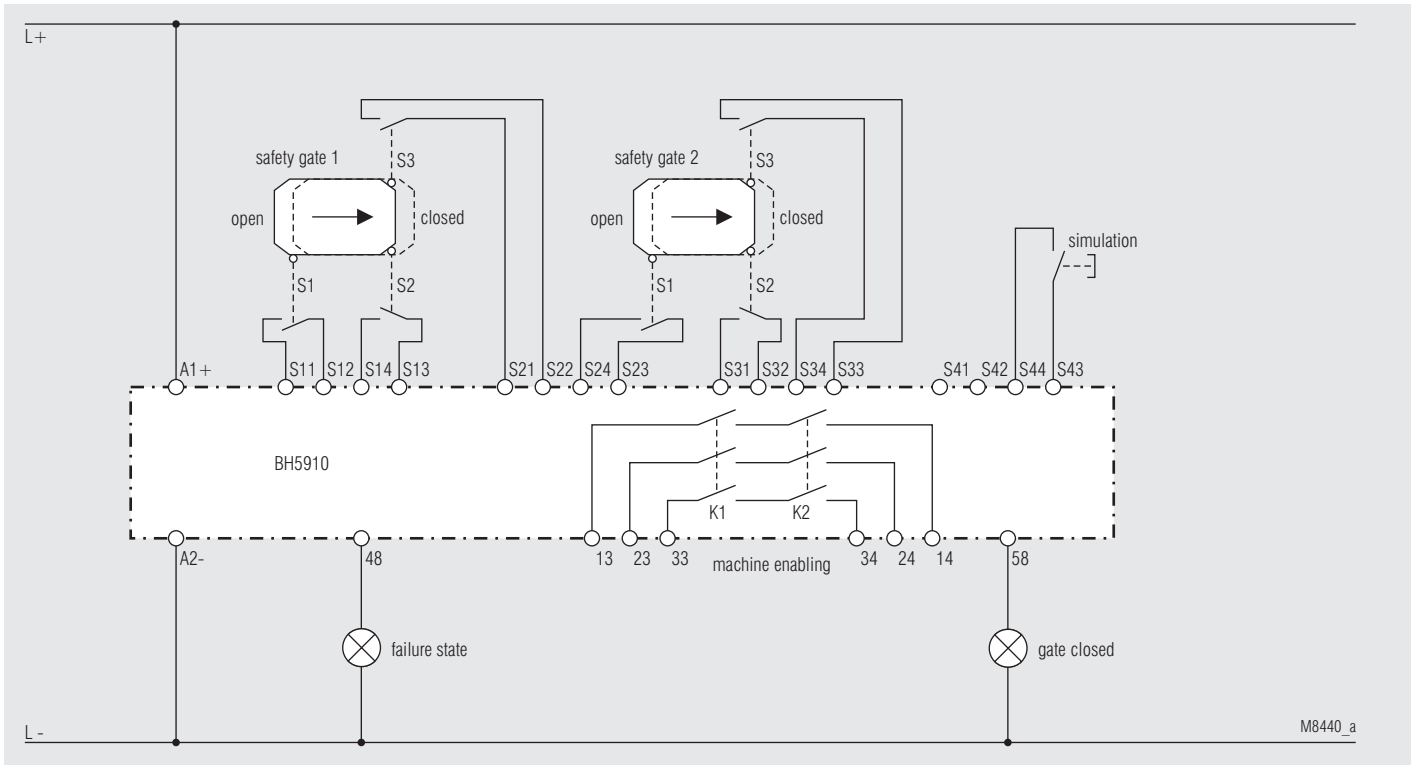
Terminal	Max. 2 gates with 3 NO gate contacts	1 gate with 2 C/O + 1 NO gate contact	Max. 4 gates with 2 NO gate contacts	Max. 2 gates with 2 C/O gate contacts	Feedback circuit for external contacts simulation
S11 S12	gate 1, S1	gate 1, S1 NO contact gate 1, S1 common connector	gate 1, S1	gate 1, S1 NO contact gate 1, S1 common connector	
S14 S13	gate 1, S2	gate 1, S1 common connector gate 1, S1 NC contact	gate 1, S2	gate 1, S1 common connector gate 1, S1 NC contact	
S21 S22	gate 1, S3	gate 1, S2 NC contact gate 1, S2 common connector	gate 2, S1	gate 1, S2 common connector gate 1, S2 common connector	
S24 S23	gate 2, S1	gate 1, S2 common connector gate 1, S2 NO contact	gate 2, S2	gate 1, S2 common connector gate 1, S2 NO contact	
S31 S32	gate 2, S2	gate 1, S3	gate 3, S1	gate 2, S1 NO contact gate 2, S1 common connector	
S34 S33	gate 2, S3	not connected	gate 3, S2	gate 2, S1 common connector gate 2, S1 NC contact	
S41 S42	not connected	not connected	gate 4, S1	gate 2, S2 NC contact gate 2, S2 common connector	Feedback circuit
S44 S43			gate 4, S2	gate 2, S2 common connector gate 2, S2 contact NO	Simulation button



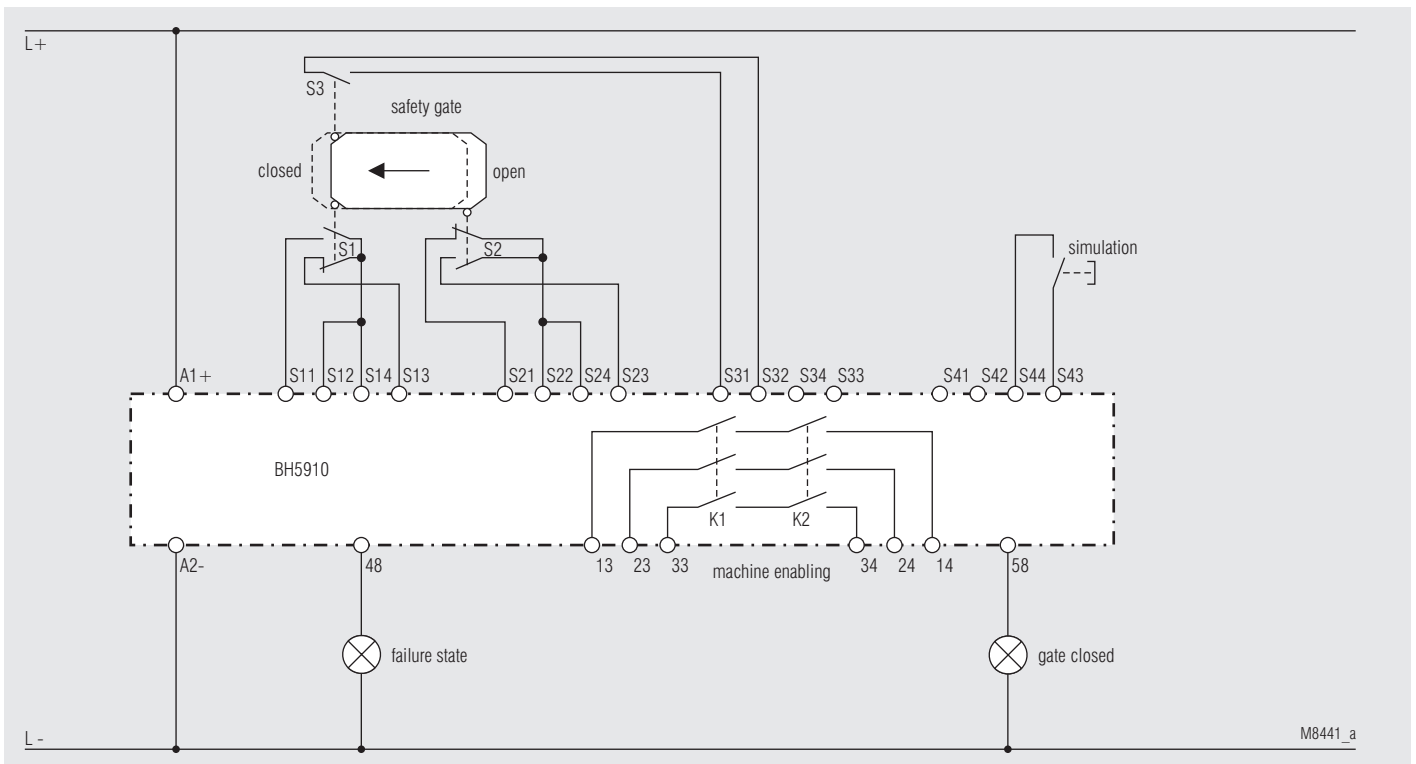
Pic. 8: Gate monitor, 4 gates with 2 NO gate contacts each (switch 1 in position 3; switch 10 in position 0)



Pic. 9: Gate monitor, 2 gates with 2 changeover gate contacts each (switch 1 in position 3; switch 10 in position 2)



Pic. 10: Gate monitor, 2 gates with 3 NO gate contacts each, simulation button (switch 1 in position 3; switch 10 in position 4)



Pic. 11: Gate monitor, 1 gate with 2 changeover gate contacts, simulation button (switch 1 in position 3; switch 10 in position 5)

Safety Gates and E-Stop (switch 1 in position 4)

With switch 10 the maximum number of gates is selected. Open (unused) inputs (S_1/S_2 and S_3/S_4) have to be linked with a wire bridge.

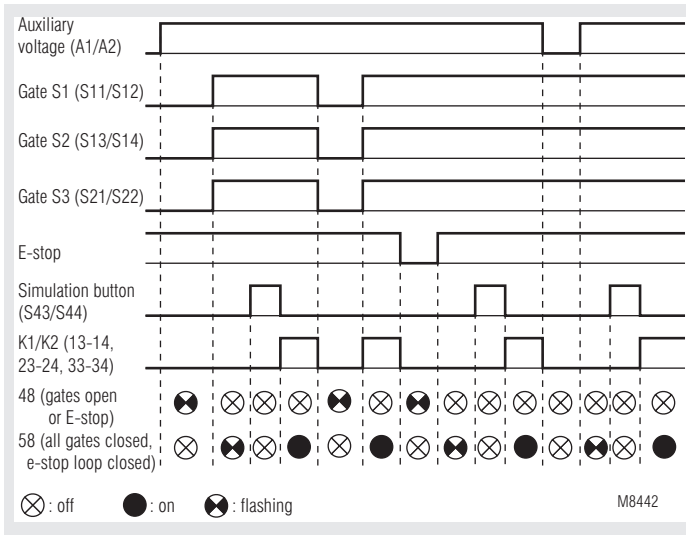
K1 and K2 can only be activated, if the e-stop loop is closed and all connected gates have been opened and closed again.

Both gate contacts have to be operated within 3 s. If the time difference is longer, the gate has to be opened before it can be closed again. When all gates are closed the unit can also be activated by an external connected simulation button.

After e-stop or power failure the unit can only be reset by manual start.

If changeover contacts are used on the gate switches the switchover time has to be less than 50 ms. If it is longer the outputs K1 and K2 are switched off and the unit gives failure code 7. This failure is stored and can only be reset by disconnecting the auxiliary supply.

Function Diagram



Gate monitor and E-stop,
1 gate with 3 NO gate contacts and e-stop loop

Settings on switch 10

Switch 10	No. of gates	Number and type of gate switches	Simulation button	Feedback circuit for external contactors
0	2	2 NO contacts	yes	no
1	1	2 C/O contacts	yes	no
2	1	3 NO contacts	yes	no
3	2	2 NO contacts	yes	yes
4	1	2 C/O contacts	yes	yes
5	1	3 NO contacts	yes	yes
6-9	position not allowed (failure 5)			

NO contacts must be closed when gate is closed, NC contacts must be open when gate is closed.

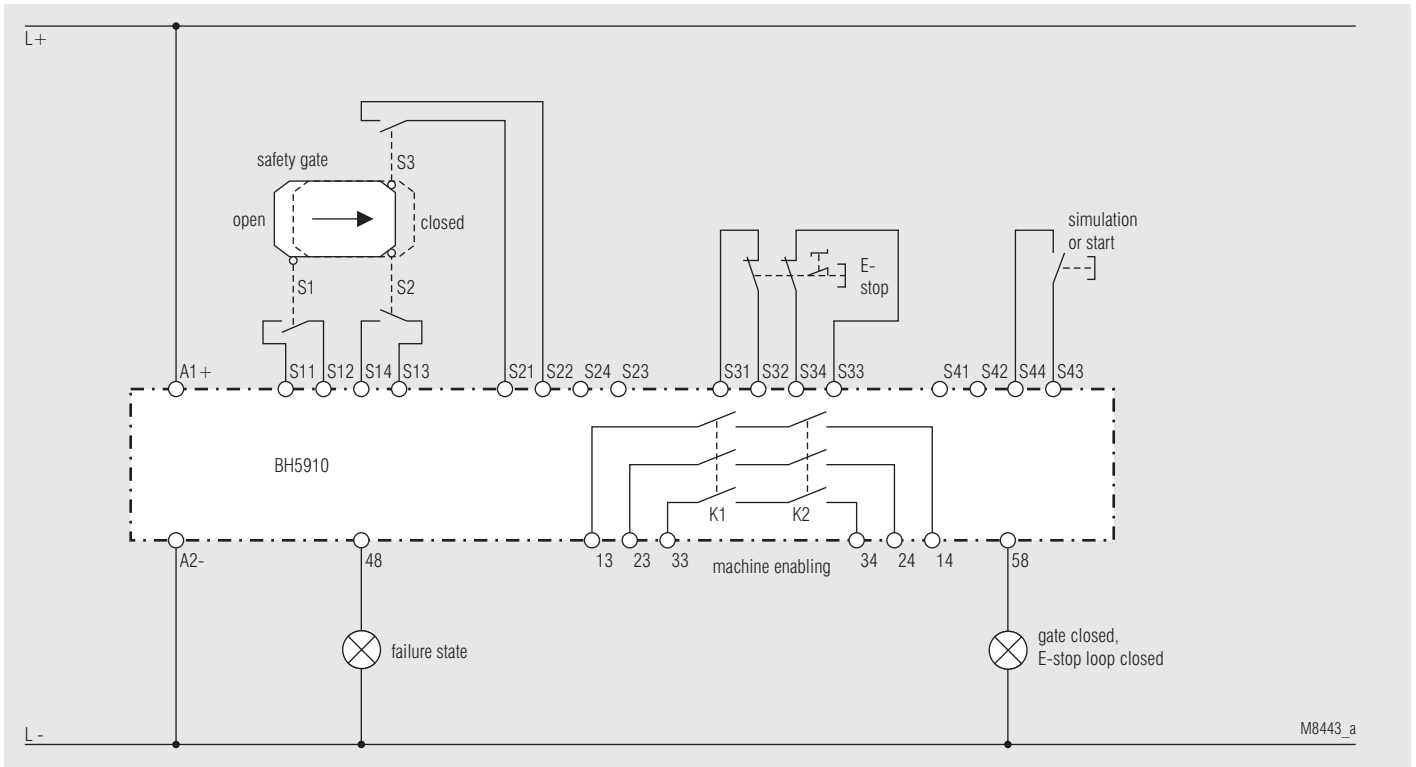
Terminal designation

Terminal	1 gate with 3 NO gate contacts	2 gate with 2 NO gate contacts	1 gate with 2 C/O gate contacts	Feedback circuit for external contactors
S11 S12	gate 1, S1	gate 1, S1	gate 1, S1 NO contact gate 1, S1 common connector	
S14 S13	gate 1, S2	gate 1, S2	gate 1, S1 common connector gate 1, S1 NC contact	
S21 S22	gate 1, S3	gate 2, S1	gate 1, S2 NC contact gate 1, S2 common connector	
S24 S23	not connected	gate 2, S2	gate 1, S2 common connector gate 1, S2 NO contact	
	1 E-stop button, 1 Simulation or start button			
S31 S32	E-stop, channel 1			
S34 S33	E-stop, channel 2			
S41 S42				Feedback circuit
S44	Simulation or start button			

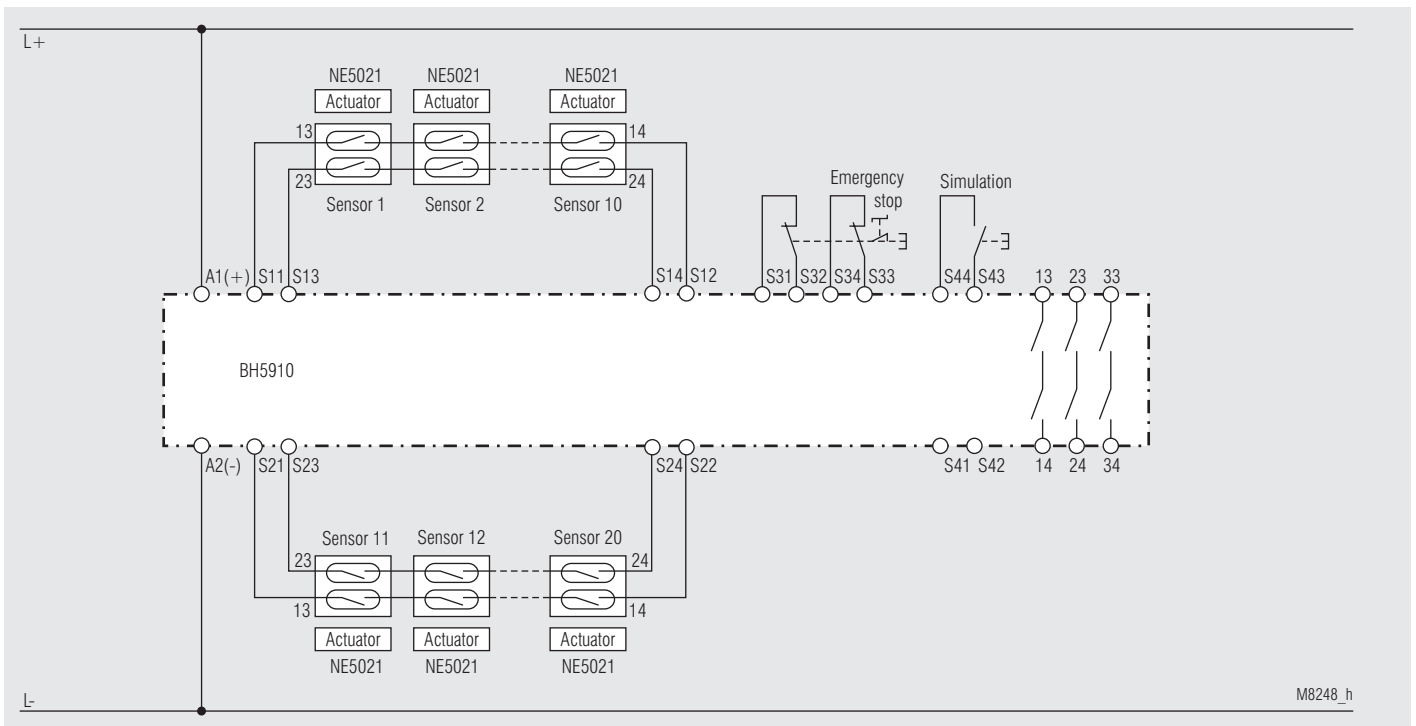
Semiconductor outputs

Output	Flashing signal	Continuous signal
48	Open gate, e-stop loop open or failure in feedback circuit or failure on simulation button	
58	Gates are closed but starting conditions not fulfilled or E-stop loop has been opened and closed again. K1, K2 can be activated with the simulation button	Gates are closed and contacts K1, K2 are active

Safety Gates and E-Stop (switch 1 in position 4); Application Example



Pic. 12: Gate monitor and E-stop, 1 gate with 3 NO gate contacts and 1 e-stop loop (switch 1 position 4; switch 10 position 2)



Pic. 13: Gate monitor and E-stop, safety gate monitoring with up to 20 magnetic coded safety switches NE 5021 + 1 e-stop loop (switch 1 position 4; switch 10 position 0 or 3)

Two-Hand Control (switch 1 in position 5)

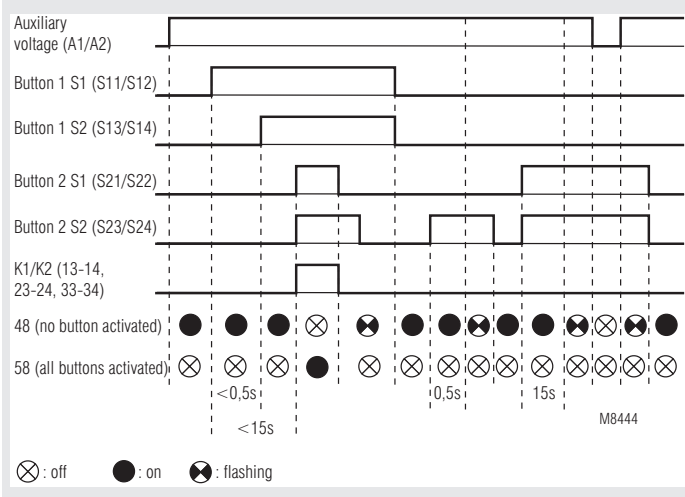
4 pairs of 2-hand buttons Typ III A or 2 pairs of 2-hand buttons Typ III C according to EN ISO 13851 can be connected in this function. The number of connected button pairs has to be selected on the device.

K1 and K2 can only be activated, if 3 conditions are fulfilled:

- First all button pairs have to be in initial position.
- Both buttons of 1 pair have to be pressed within 0.5 sec.
- All connected pairs have to be operated within 15 s.

If changeover contacts are used in the 2-hand buttons the switchover time has to be less than 50 ms. If it is longer the outputs K1 and K2 are switched off and the unit gives failure code 7. This failure is stored and can only be reset by disconnecting the auxiliary supply.

Function Diagram



Two-hand control, 2 pairs of buttons with 2 NO contacts each

Set-Up Instructions

The device has to be connected as shown in the application examples. When connecting the push-buttons in parallel or in series the safe function of the relay is disabled. The buttons must be designed and installed in a way, that it is not possible to manipulate or to operate them without intention.

The distance between push buttons and dangerous area must be chosen in a way that it is not possible to reach the dangerous area after release of one button before the dangerous movement comes to standstill.

The safety distance "S" is calculated with the following formula:

$$S = V \times T + C$$

- moving speed of person $V = 1\,600\text{ mm/s}$
- stopping time of the machine $T\text{ (s)}$
- Additional safety distance $C = 250\text{ mm}$

If the risk of accessing the dangerous area is prohibited while the push buttons are pressed e.g. by covering the buttons, C can be 0. The minimum distance has to be in this case 100 mm. See also EN ISO 13851.

Settings on switch 10

Switch 10	Number of button pairs	Type of button contacts	Feedback circuit for external contactors
0	1	2 NO contacts	no
1	2	2 NO contacts	no
2	3	2 NO contacts	no
3	4	2 NO contacts	no
4	1	2 C/O contacts	no
5	2	2 C/O contacts	no
6	1	2 NO contacts	yes
7	2	2 NO contacts	yes
8	3	2 NO contacts	yes
9	1	2 C/O contacts	yes

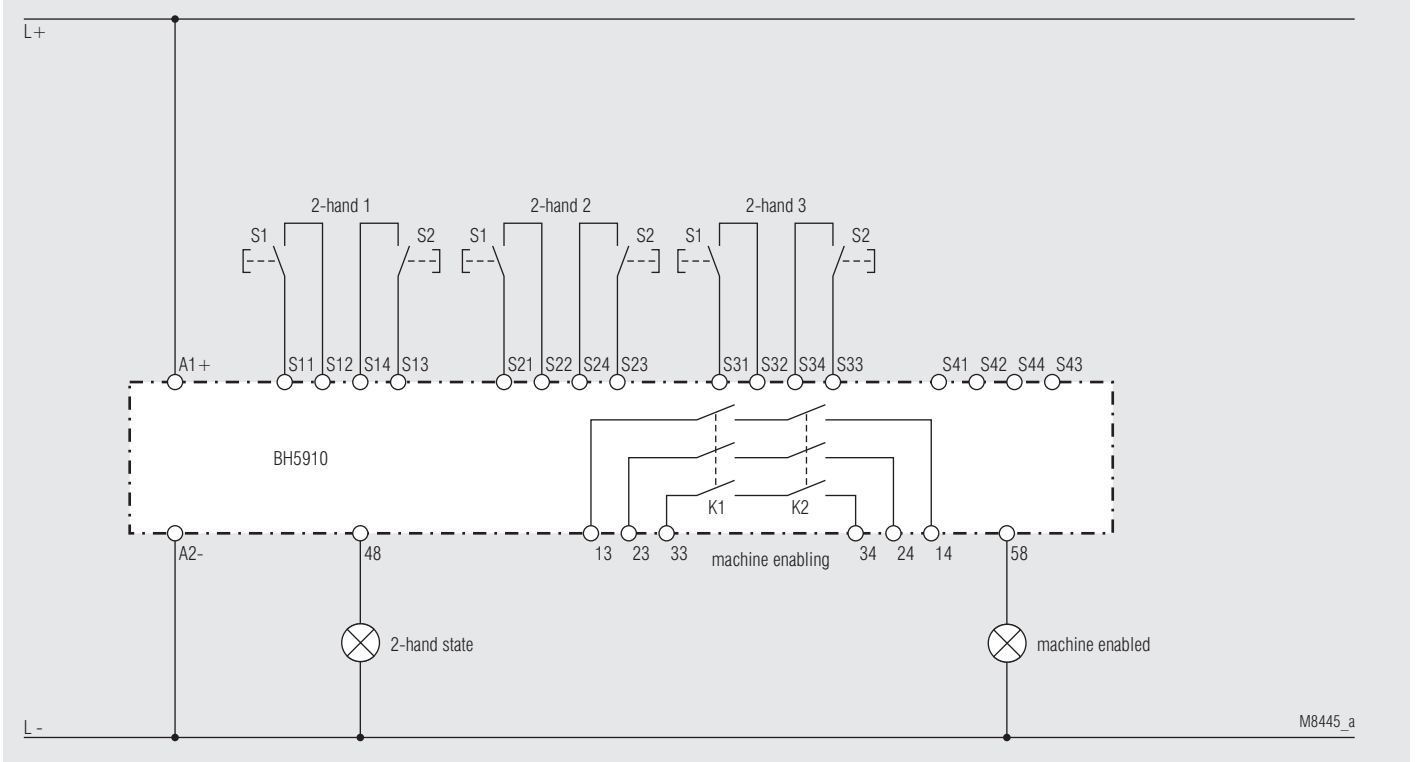
Terminal designation

Ter- minal	Pair of buttons with 2 NO contacts each	Pair of buttons with 2 C/O contacts each	Feedback circuit for external contactors
S11	Pair 1, button S1	Pair 1, button S1, NO contact	
S12		Pair 1, button S1, common connector	
S14	Pair 1, button S2	Pair 1, button S1, common connector	
S13		Pair 1, button S1, contact NC	
S21	Pair 2, button S1	Pair 1, button S2, NC contact	
S22		Pair 1, button S2, common connector	
S24	Pair 2, button S2	Pair 1, button S2, common connector	
S23		Pair 1, button S2, NO contact	
S31	Pair 3, button S1	Pair 2, button S1, NO contact	
S32		Pair 2, button S1, common connector	
S34	Pair 3, button S2	Pair 2, button S1, common connector	
S33		Pair 2, button S1, NC contact	
S41	Pair 4, button S1	Pair 2, button S2, NC contact	Feedback circuit
S42		Pair 2, button S2, common connector	
S44	Pair 4, button S2	Pair 2, button S2, common connector	Acknowledge button
S43		Pair 2, button S2, NO contact	

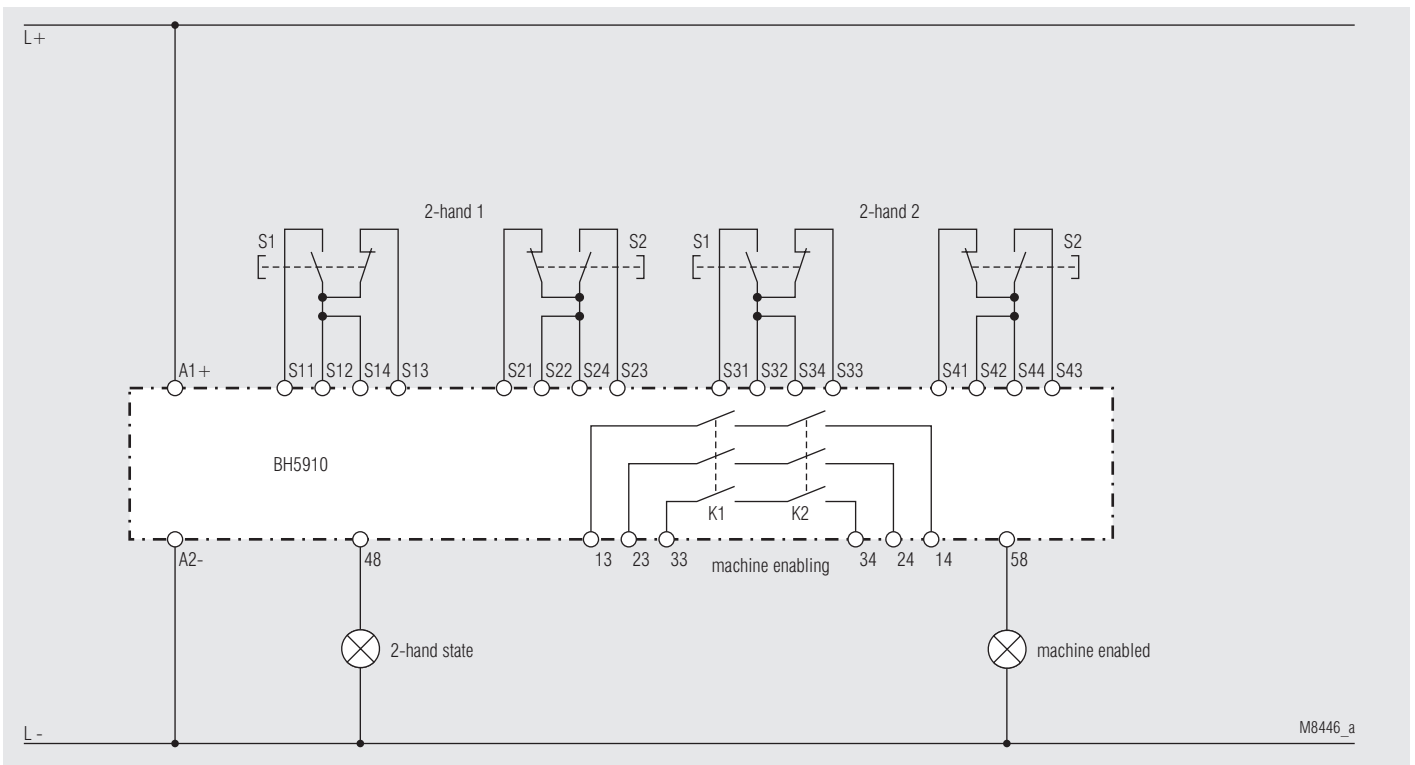
Semiconductor outputs

Output	Flashing signal	Continuous signal
48	Open gate, e-stop loop open or failure in feedback circuit or failure on simulation button	All buttons in initial position. For a new start all buttons have to be activated according to the starting conditions.
58	Press acknowledge button.	All buttons are activated, K1, K2 are energized.

Two-Hand Control (switch 1 in position 5); Application Examples



Pic.14: 2-hand control, with 3 pairs of buttons and 2 NO contacts each (switch 1 in position 5; switch 10 in position 2)
 Safety switches Typ III A according to EN ISO 13851



Pic.15: 2-hand control, with 2 pairs of buttons and 2 changeover contacts each (switch 1 in position 5; switch 10 in position 5)
 Safety switches Typ III C according to EN ISO 13851

Two-Hand Control and E-Stop (switch 1 in position 6)

2 pairs of 2-hand buttons can be connected in this function together with 1 e-stop loop. The number of connected button pairs has to be selected on the device.

K1 and K2 can only be activated, if 4 conditions are fulfilled:

- First all button pairs have to be in initial position.
- The e-stop contacts must be closed and manual start must be activated.
- Both buttons of 1 pair have to be pressed within 0.5 sec.
- All connected pairs have to be operated within 15 sec.

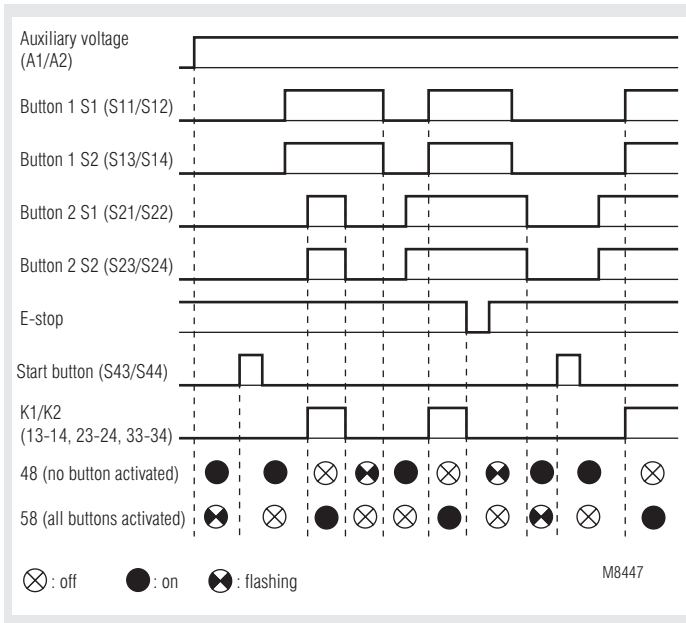
If changeover contacts are used in the 2-hand buttons the switchover time has to be less than 50 ms. If it is longer the outputs K1 and K2 are switched off and the unit gives failure code 7. This failure is stored and can only be reset by disconnecting the auxiliary supply.

After e-stop or power failure the start button must always be activated. The e-stop loop must be closed and all 2-hand button pairs must be in initial position.

Settings on switch 10

Switch 10	Number of button pairs	Type of button contacts	Feedback circuit for external contactors
0	1	2 NO contacts	no
1	2	2 NO contacts	no
2	1	2 C/O contacts	no
3	1	2 NO contacts	yes
4	2	2 NO contacts	yes
5	1	2 C/O contacts	yes
6-9	position not allowed (failure 5)		

Function Diagram



2-hand control and e-stop,
with 2 pairs of buttons with 2 NO contacts each and 1 e-stop loop

Set-Up Instructions

The device has to be connected as shown in the application examples. When connecting the push-buttons in parallel or in series the safe function of the relay is disabled. The buttons must be designed and installed in a way, that it is not possible to manipulate or to operate them without intention.

The distance between push buttons and dangerous area must be chosen in a way that it is not possible to reach the dangerous area after release of one button before the dangerous movement comes to standstill.

The safety distance "S" is calculated with the following formula:
 $S = V \times T + C$

- moving speed of person $V = 1\ 600\ \text{mm/s}$
- stopping time of the machine $T\ (\text{s})$
- Additional safety distance $C = 250\ \text{mm}$

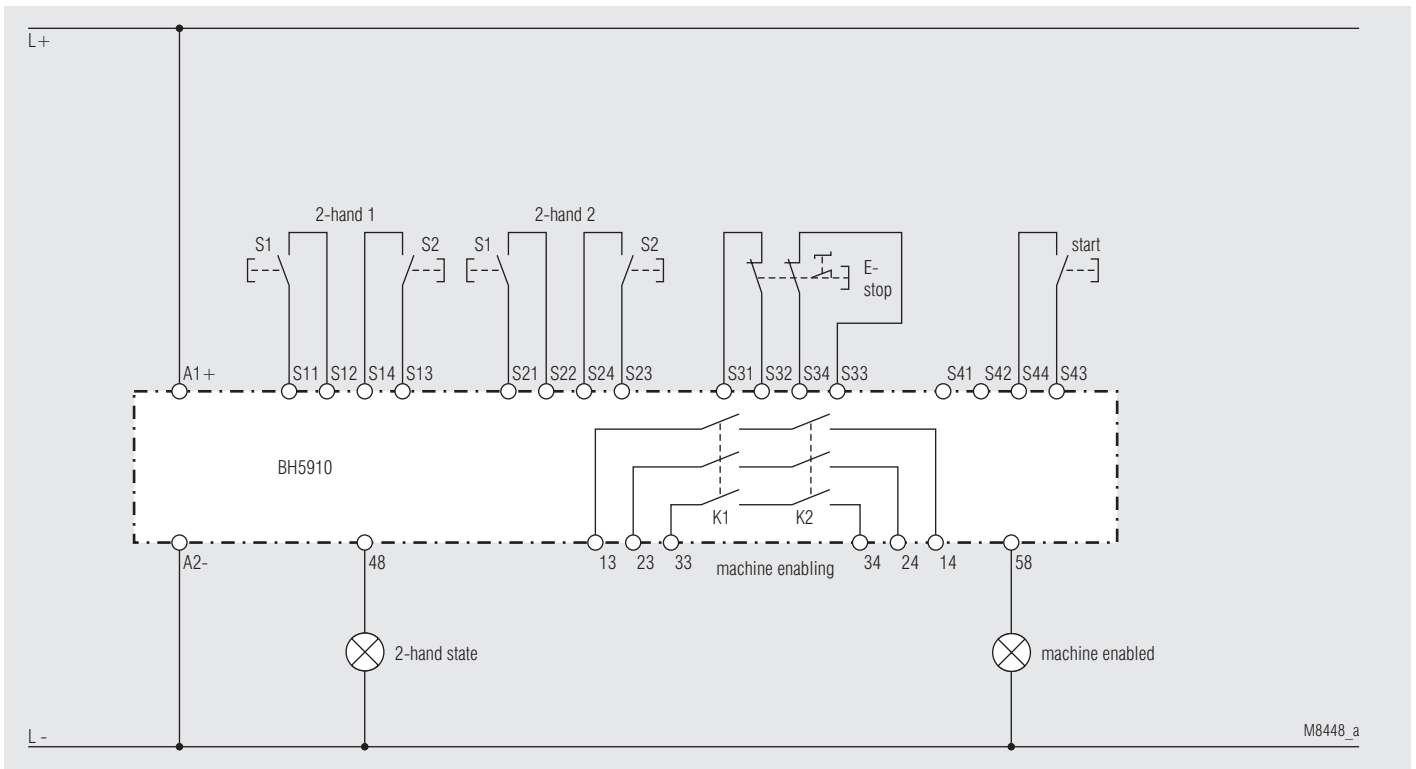
If the risk of accessing the dangerous area is prohibited while the push buttons are pressed e.g. by covering the buttons, C can be 0. The minimum distance has to be in this case 100 mm. See also EN ISO 13851.

Terminal designation

Terminal	Pair of buttons with 2 NO contacts each	Pair of buttons with 2 C/O contacts each	Feedback circuit for external contactors
S11	Pair 1, button S1	button S1, NO contact	
S12		button S1, common connector	
S14	Pair 1, button S2	button S1, common connector	
S13		button S2, NC contact	
S21	Pair 2, button S1	button S2, NC contact	
S22		button S2, common connector	
S24	Pair 2, button S2	button S2, common connector	
S23		button S2, NO contact	
1 E-stop loop and 1 Start button			
S31	E-stop, channel 1		
S32			
S34	E-stop, channel 2		
S33			
S41	not connected		Feedback circuit
S42			
S44	Start button		
S43			

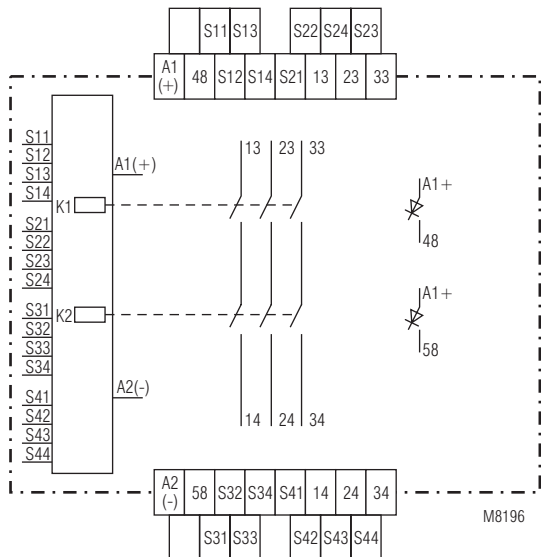
Semiconductor outputs

Output	Flashing signal	Continuous signal
48	E-stop loop open or starting conditions not fulfilled or failure in feedback circuit or on acknowledge button/start button.	All buttons in initial position. For a new start all buttons have to be linked according to the starting conditions.
58	Press acknowledge button.	All buttons are activated, K1, K2 are energized.

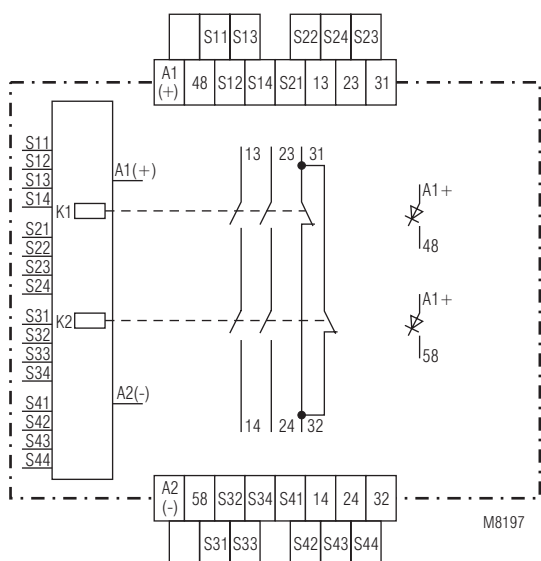


Pic. 16: 2-hand control and e-stop, with 2 pairs of buttons and 2 NO contacts each (switch 1 in position 6; switch 10 in position 1)
2-hand-safety switches Type III A according to EN ISO 13851

Circuit Diagrams



BH 5910.03



BH 5910.22

Connection Terminals

Terminal designation	Signal description
A1+	+ / L
A2	- / N
S12, S14, S22, S24, S32, S34, S42, S44	Inputs
S11, S13, S21, S23, S31, S33, S41, S43	Outputs
13, 14, 23, 24, 33, 34	Forcibly guided NO contacts for release circuit
31, 32	Forcibly guided NC contacts for monitoring
48, 58	Semiconductor monitoring output

Technical Data

Input

Nominal voltage U_N:	DC 24 V
Voltage range at max. 5 % residual ripple:	0.85 ... 1.15 U_N
Nominal consumption:	Max. 170 mA (Semiconductor outputs not connected)
Control voltage on S11, S13, S21, S23, S31, S33, S41, S43, 48, 58:	DC 23 V at U_N
Control current on S12, S14, S22, S24, S32, S34, S42, S44:	4.5 mA at U_N each
Min. voltage at terminals S12, S14, S22, S24, S32, S34, S42, S44:	DC 16 V
Fusing:	Internal with PTC

Output

Contacts	BH 5910.03: 3 NO contacts BH 5910.22: 2 NO contacts, 1 NC contact The NC contact can only be used as indicator contact.
Contact type:	Relay, forcibly guided
Operating time typ. at U_N	

Function	Manual start	Auto start	
		Start	Restart
E-stop	45 ms	1.6 s	45 ms
Light curtains	45 ms	1.6 s	45 ms
Safety gates	45 ms (Simulation)		90 ms (TS)*
2-hand control	54 ms (Activation)		

*TS = closing of gate

Max. switch off time (reaction time)

Function	
E-stop	28 ms
Light curtains	28 ms
Safety gates	28 ms
2-hand control	28 ms

Switching off when failure in feedback circuit:

Max. 100 ms

Nominal output voltage:

AC 250 V
DC: See arc limit curve

Switching of low loads:

≥ 100 mV

Thermal current I_{th} :

5 A

Switching capacity

to AC 15

NO contact:

3 A / AC 230 V

IEC/EN 60947-5-1

NC contact:

2 A / AC 230 V

IEC/EN 60947-5-1

To DC 13 at 0,1 Hz:

8 A / DC 24 V

IEC/EN 60947-5-1

Electrical life

to AC 15 at 2 A, AC 230 V:

10^5 switching cycles

IEC/EN 60947-5-1

Permissible switching frequency:

Max. 1200 switching cycles / h

Short circuit strength

max. fuse rating:

6 A gG / gL

IEC/EN 60947-5-1

Line circuit breaker:

C 8 A

Mechanical life:

10×10^6 switching cycles

Semiconductor Outputs

Output (terminal 48 and 58):

Transistor outputs, switching +

Nominal output voltage:

DC 24 V, max. 100 mA continuous current, max. 400 mA for 0,5 s internal short circuit, over temperature and overload protection

Technical Data

General Data

Operating mode: Continuous operation

Temperature range

Operation: $\pm 0 \dots + 50 \text{ }^\circ\text{C}$

Storage: $- 25 \dots + 85 \text{ }^\circ\text{C}$

Altitude: $\leq 2000 \text{ m}$

Clearance and creepage distances

Rated impulse voltage / pollution degree: $4 \text{ kV} / 2$ (basis insulation) IEC 60664-1

EMC

Electrostatic discharge: 8 kV (air) IEC/EN 61000-4-2
(according to test degree 3)

HF-irradiation: $10 \text{ V} / \text{m}$ IEC/EN 61000-4-3

Fast transients

on wires for power supply A1-A2: 2 kV IEC/EN 61000-4-4

on signal and control wires: 2 kV IEC/EN 61000-4-4

Surge voltages

between

wires for power supply: 1 kV IEC/EN 61000-4-5

between wire and ground: 2 kV IEC/EN 61000-4-5

HF-wire guided: 10 V

Interference suppression: Limit value class A*) EN 55011

*) The device is designed for the usage under industrial conditions (Class A, EN 55011). When connected to a low voltage public system (Class B, EN 55011) radio interference can be generated.

To avoid this, appropriate measures have to be taken.

Degree of protection:

According to IEC/EN 61496-1 (1997) the unit has to be mounted in a control cabinet with protection class 54

Housing: IP 40 IEC/EN 60529

Terminals: IP 20 IEC/EN 60529

Housing:

Thermoplastic with V0 behaviour according to UL subject 94

Vibration resistance:

According to IEC/EN 61496-1 (1997) Amplitude $0,35 \text{ mm}$ IEC/EN 60068-2-6
Frequency $10 \dots 55 \text{ Hz}$

Shock proof:

Acceleration: 10 g

Impulse length: 16 ms

Number of shocks: 1000 per ax is on all 3 axes

Climate resistance: $0 / 050 / 04$ IEC/EN 60068-1

Terminal designation: EN 50005

Wire fixing: Plus-minus terminal screws M3,5
box terminals with wire protection

Fixing torque: 0.8 Nm

Mounting: DIN rail IEC/EN 60715

Weight: 320 g

Dimensions

Width x height x depth: $45 \times 84 \times 121 \text{ mm}$

UL-Data

The safety functions were not evaluated by UL. Listing is accomplished according to requirements of Standard UL 508, "general use applications"

Nominal voltage U_N : DC 24 V

Ambient temperature: $0 \dots + 50 \text{ }^\circ\text{C}$

Switching capacity:

Ambient temperature $50 \text{ }^\circ\text{C}$: Pilot duty B300

$5 \text{ A } 250 \text{ Vac G.P.}$

$5 \text{ A } 24 \text{ Vdc}$

Semiconductor outputs: $24 \text{ Vdc, } 100 \text{ mA}$

Wire connection:

$60 \text{ }^\circ\text{C} / 75 \text{ }^\circ\text{C}$ copper conductors only

AWG 20 - 12 Sol Torque 0.8 Nm

AWG 20 - 14 Str Torque 0.8 Nm



Technical data that is not stated in the UL-Data, can be found in the technical data section.

CCC-Data

Thermal current I_{th} : 4 A

Switching capacity

to AC 15: $3 \text{ A} / \text{AC } 230 \text{ V}$ IEC/EN 60947-5-1

To DC 13: $1 \text{ A} / \text{DC } 24 \text{ V}$ IEC/EN 60947-5-1



Technical data that is not stated in the CCC-Data, can be found in the technical data section.

Standard Type

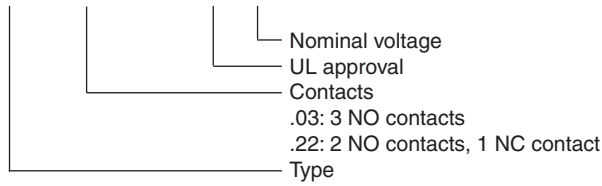
BH 5910.03/00MF2/61 DC 24 V

Article number: 0054217

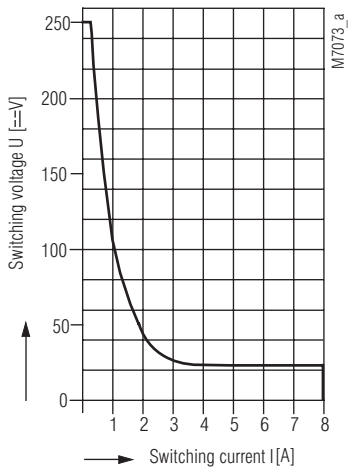
- Output: 3 NO contacts
- All functions selectable via rotational switches
- Nominal voltage U_N : DC 24 V
- Width: 45 mm

Ordering Example

BH 5910 . . . /00MF2 /61 DC 24 V



Characteristic



Arc limit curve

Fault Indication by flashing code

The failure codes are displayed by a flashing sequence of the upper yellow LEDs run1, run2. Flashing frequency: env. 0,5 s on, 0,05 s off, end of the sequence: env. 2 s off. It is possible that the two processors show different failure codes.

If a failure is displayed, the relays K1 and K2 are switched off.

These failures are serious and do not allow further operation of the module. They are indicated only by the LEDs run1 and / or run2 of the module. The semiconductor outputs 48 and 58 are both switched off. The module can only be reset by switching the power supply off and on again.

N ^o *)	Description	Mesures et conseils
0	Internal module failure (LEDs are continuously off)	If both LEDs stay off, the module is defective and has to be repaired.
5	Adjustment failure	1) The settings of the 2 channels are not identically. 2) The selected setting is not permitted.
6	Undervoltage detection ou Overvoltage detection	1) Left LED is flashing: The supply voltage dropped below the permitted value (< approx.0.85 U_N) 2) Right LED is flashing: The supply voltage went over the permitted value (> approx.1.15 U_N + 5 % residual ripple)
7	Input failure	1) A short circuit has been detected on the inputs of the unit. 2) The 2 signals of a 2-channel sensor (E-stop button, light curtain) are not identical. (Short circuit, broken wire, other defects).
8	Failure on relays K1 or K2	Check circuit and current. Module has to be repaired.
9	Internal module failure	Please try to evaluate the circumstances that lead to this10 fault and check with the supplier or manufacturer.
10		
11	Internal module failure	The module has to be repaired
12		
13		
14		

*) No.: Number of flash pulses in a series



SAFEMASTER C

Module de sécurité multifonctions

BH 5910

Traduction
de la notice originale

0263150

DOLD 

E. Dold & Söhne GmbH & Co. KG
Bregstraße 18 • 78120 Furtwangen • Allemagne
Téléphone +49 7723 654-0 • Fax +49 7723 654356
dold-relays@dold.com • www.dold.com

Tables des matières

Explication des symboles et remarques	52
Remarques	52
Usage approprié	52
Consignes de sécurité	52
Schéma-bloc	53
Homologations et sigles	53
Utilisations	53
Affichages	53
Programmation	54
Types de fonctionnement	55
Circuit de retour pour le contrôle de contacteurs externes	55
Arrêt d'urgence (potentiomètre 1 en position 0)	56
Diagrammes de fonctionnement	56
Arrêt d'urgence (potentiomètre 1 en position 0); exemple d'application	56
Arrêt d'urgence (potentiomètre 1 en position 0); exemples d'application	57
Barrières lumineuses (potentiomètre 1 en position 1)	58
Diagrammes de fonctionnement	58
Exemple d'application	58
Barrières lumineuses (potentiomètre 1 en position 1); exemple d'application	59
Barrières lumineuses + arrêt d'urgence (potentiomètre 1 en position 2)	59
Diagrammes de fonctionnement	60
Contrôleurs de portes de protection (potentiomètre 1 en position 3)	61
Diagrammes de fonctionnement	61
Portes de protection (potentiomètre 1 en position 3); exemples d'application	62
Portes de protection (potentiomètre 1 en position 3); exemples d'application	63
Contrôleurs des portes de protection + arrêt d'urgence (potentiomètre 1 en position 4)	64
Diagramme de fonctionnement	64
Portes de protection + arrêt d'urgence (potentiomètre 1 en position 4); exemples d'application	65
Sécurité à deux mains (potentiomètre 1 en position 5)	66
Diagramme de fonctionnement	66
Remarques d'installation	66
Sécurité à deux mains (potentiomètre 1 en position 5); exemples d'application	67
Sécurité à deux mains + arrêt d'urgence (potent. 1 en position 6)	68
Diagramme de fonctionnement	68
Remarques d'installation	68
Sécurité à deux mains + arrêt d'urgence (potent. 1 en position 6); exemple d'application	69
Schémas	70
Borniers	70
Caractéristiques techniques	70
Caractéristiques techniques	71
Données UL	71
Données CCC	71
Version standard	72
Exemple de commande	72
Courbes caractéristiques	72
Codes clignotants pour signalisation de défaut	72

Technologie de connexion	73
Dimensions (dimensions en mm)	74
Montage / Démontage des borniers amovibles	74
Données techniques sécuritaires pour arrêt d'urgence	75
Données techniques sécuritaires pour protection de portes, BI - Barrières immatérielles, bimanelle	75
Déclaration de conformité européenne	76
Déclaration de conformité UKCA.....	77
Note	78
Note	79



Avant l'installation, la mise en service ou l'entretien de cet appareil, on doit avoir lu et compris ce manuel d'utilisation.



Stockage le instructions pour référence future



L'installation ne doit être effectuée que par un electricien qualifié



Ne pas jeter aux ordures ménagères!
L'appareil doit être éliminé conformément aux prescriptions et directives nationales en vigueur.

Pour vous aider à comprendre et trouver des passages et des notes de texte spécifiques dans les instructions d'utilisation, nous avons marquées les informations importantes avec des symboles.

Explication des symboles et remarques



DANGER:
Indique que la mort ou des blessures graves vont survenir en cas de non respect des précautions demandées.



AVERTISSEMENT:
Indique que la mort ou des blessures graves peuvent survenir si les précautions appropriées ne sont pas prises.



PRUDENCE:
Signifie qu'une blessures légère peut survenir si les précautions appropriées ne sont pas prises.



INFO:
Concerne les informations qui vous sont mises à disposition pour le meilleur usage du produit.



ATTENTION:
Met en garde contre les actions qui peuvent causer des dommages au matériel Software ou hardware suite à un mauvais fonctionnement de l'appareil ou de l'environnement de l'appareil.

Remarques

Le produit décrit ici a été développé pour remplir les fonctions de sécurité en tant qu'élément d'une installation globale ou d'une machine. Un système de sécurité complet inclut habituellement des détecteurs ainsi que des modules d'évaluation, de signalisation et de logique aptes à déclencher des coupures de courant sûres. La responsabilité d'assurer la fiabilité de l'ensemble de la fonction incombe au fabricant de l'installation ou de la machine. DOLD n'est pas en mesure de garantir toutes les caractéristiques d'une installation ou d'une machine dont la conception lui échappe. C'est à l'utilisateur de valider la conception globale du système auquel ce relais est connecté. DOLD ne prend en charge aucune responsabilité quant aux recommandations qui sont données ou impliquées par la description suivante. Sur la base du présent manuel d'utilisation, on ne pourra déduire aucune modification concernant les conditions générales de livraison de DOLD, les exigences de garantie ou de responsabilité.

Usage approprié

Le BH 5910 permet la coupure sécuritaire d'un circuit de sécurité. Peut être utilisé pour la protection de personnes et de machines en combinaison avec des BP d'arrêt d'urgence, BI (Barrières immatérielles), portes de sécurité et commande bimanuelle.

En cas d'emploi approprié et d'observation de ces instructions, on ne connaît aucun risque résiduel. Dans le cas contraire, on encourt des risques de dommages corporels et matériels.

Consignes de sécurité



Risque d'électrocution ! Danger de mort ou risque de blessure grave.

- Assurez-vous que l'installation et l'appareil est et rese en l'état hors tension pendant l'installation électrique.
- L'appareil peut uniquement être utilisé dans les cas d'application prévus dans le mode d'emploi / la fiche technique. Les instructions de la documentation correspondante doivent être respectées. Les conditions ambiantes autorisées doivent être respectées.
- La protection de contact des éléments raccordés et l'isolation des câbles d'alimentation doivent être conçus conformément aux prescriptions du mode d'emploi/ fiche technique.
- Respecter les prescriptions de la VDE et les prescriptions locales, et tout particulièrement les mesures de sécurité.



Risques d'incendie et autres risques thermiques ! Danger de mort, risque de blessure grave ou dégâts matériels.

- L'appareil peut uniquement être utilisé dans les cas d'application prévus dans le mode d'emploi / la fiche technique. Les instructions de la documentation correspondante doivent être respectées. Les conditions ambiantes autorisées doivent être respectées. Respectez tout particulièrement la courbe des seuils de courant.
- L'appareil peut uniquement être installé et mis en service par un personnel dûment qualifié et familier avec la présente documentation technique et avec les prescriptions en vigueur relatives à la sécurité du travail et à la préservation de l'environnement.



Erreur de fonctionnement ! Danger de mort, risque de blessure grave ou dégâts matériels.

- L'appareil peut uniquement être utilisé dans les cas d'application prévus dans le mode d'emploi / la fiche technique. Les instructions de la documentation correspondante doivent être respectées. Les conditions ambiantes autorisées doivent être respectées.
- L'appareil peut uniquement être installé et mis en service par un personnel dûment qualifié et familier avec la présente documentation technique et avec les prescriptions en vigueur relatives à la sécurité du travail et à la préservation de l'environnement.
- Le relais doit être monté en armoire ayant un indice de protection au moins IP 54; la poussière et l'humidité pouvant entraîner des dysfonctionnements.



Erreur d'installation ! Danger de mort, risque de blessure grave ou dégâts matériels.

- Veillez à protéger suffisamment les contacts de sortie de charges capacitatives et inductives.



Attention!

- La fonction de sécurité doit être activée lors de la mise en service.
- Le contact NF 31 / 32 du BH 5910 ne peut être utilisé qu'en tant que contact de signalisation
- Les réglages à l'appareils doivent être effectués hors tension, par une personne autorisée.
- Avant le retrait de la plaque frontale du module, il faut veiller à la compensation de potentiel

SAFEMASTER C Module de sécurité multifonctions BH 5910

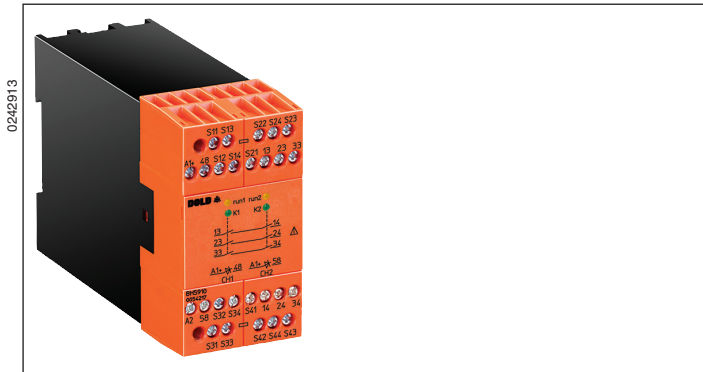
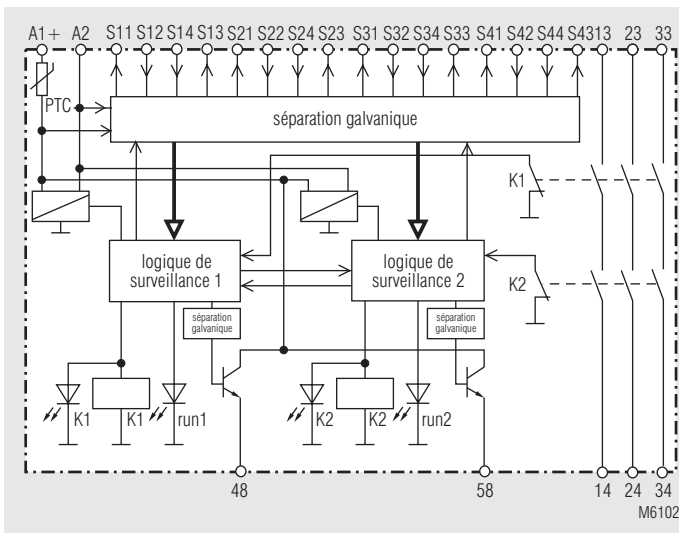


Schéma-bloc



- Satisfait aux exigences:
 - Performance Level (PL) e et Catégorie 4 selon EN ISO 13849-1
 - Valeur limite SIL demandée (SIL CL) 3 selon IEC/EN 62061
 - Safety Integrity Level (SIL 3) selon IEC/EN 61508
- Commutables par potentiomètres pour les raccordements suivants:
 - Ou 8 arrêt d'urgence (AU) à 1 canal
 - Ou 4 AU à 2 canaux
 - Ou 4 BI (dispositifs de protection immatériels à action statique - ex. barrières lumineuses)
 - Ou 2 BI et 1 AU
 - Ou 4 portes de protection
 - Ou 2 portes de protection et 1 AU
 - Ou 4 paires de sécurités à deux mains de type III A selon EN ISO 13851
 - Ou 2 paires de sécurité à deux mains de type III C selon EN ISO 13851 et 1 AU
- Options supplémentaires possibles:
 - Démarrage auto ou manuel (bouton de simulation sur les portes de protection)
 - Circuit de retour contrôlé en permanence pour le branchement de contacteurs externes
- Détection des courts-circuits transversaux
- Détection des courts-circuits et ruptures de conducteurs
- Sorties:
 - 3 contacts NO ou 2 contacts NO et 1 contact NF
 - 2 sorties à semi-conducteurs protégées contre les courts-circuits et surcharges
- Avec détection et signalisation des sous-tensions et surtensions
- DEL pour affichage mode RUN, canal 1/2
- Largeur utile 45 mm

Homologations et sigles

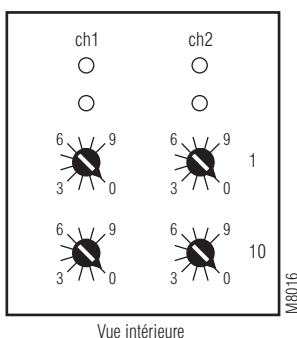
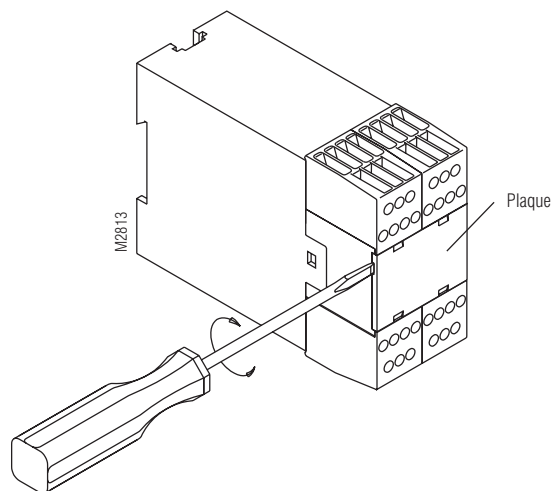


Utilisations

- Protection des personnes et machines

Affichages

- DEL inf. vertes K1, K2: Allumées quand les relais K1 et K2 sont activés.
- DEL sup. jaunes run1, run2: Allumées en fonctionnement normal. Clignotement régulier quand certains événements sont attendus (parex. le déverrouillage d'un AU actionné). Ils signalent les défauts par certaines séquences de clignotement (voir codes).
- Borne 48: Délivre des impulsions clignotantes tant que la condition de démarrage n'est pas remplie.
- Borne 58: Délivre des impulsions clignotantes dans l'attente de l'actionnement du bouton start ou de simulation. Signal continu lorsque le relais est libéré.



Le réglage de fonction du module BH 5910 s'effectue à l'aide de 4 potentiomètres derrière la plaque ci-contre. Les deux potentiomètres de gauche servent à régler le processeur 1 (ch1) et ceux de droite le processeur 2 (ch2). Le réglage doit être le même pour les deux processeurs. Les deux potentiomètres du haut (1) permettent de régler les interrupteurs de position, les deux du bas (10) assurant le réglage de la fenêtre de temps pour la condition de simultanéité de ces interrupteurs.

Pot. 1	Fonction	Pot. 10	Nbre / Emetteurs de signaux	Type de pilotage	Type de service	Circuit de retour pour contacts ext.
0	Arrêt d'urgence	0 1 2 3 4 5 6 7	4 3 8 6 Arrêt d'urgence 3 3 6 6	2 canaux 2 canaux 1 canal 1 canal 2 canaux 2 canaux 1 canal 1 canal	Auto-Start Hand-Start Auto-Start Hand-Start Auto-Start Hand-Start Auto-Start Hand-Start	sans sans sans sans avec avec avec avec
1	Barrières lumineuses (Bl)	0 1 2 3	4 3 Barrières lumineuses 3 3	2 canaux 2 canaux 2 canaux 2 canaux	Auto-Start Hand-Start Auto-Start Hand-Start	sans sans avec avec
2	Barrières + arrêt d'urgence, (1 AU, 2 canaux, Hand-Start)	0 1 2 3	2 2 Barrières lumineuses 2 2	2 canaux 2 canaux 2 canaux 2 canaux	Auto-Start Hand-Start Auto-Start Hand-Start	sans sans avec avec
3	Contrôle de portes de protection	0 1 2 3 4 5 6 7 8 9	4 3 2 1 2 Portes de protection 1 3 1 2	2 contacts NO 2 contacts NO 2 contacts INV 2 contacts INV 3 contacts NO 2 (INV), 1 NO 2 contacts NO 2 contacts INV 3 contacts NO 2 (INV), 1 NO	sans bouton de simulation avec bouton de simulation sans bouton de simulation avec bouton de simulation avec bouton de simulation avec bouton de simulation avec bouton de simulation avec bouton de simulation avec bouton de simulation avec bouton de simulation	sans sans sans sans sans avec avec avec avec
4	Contrôle des portes de protection + arrêt d'urg., (1 AU, 2 canaux, Hand-Start)	0 1 2 3 4 5	2 1 1 Portes de protection 2 1	2 contacts NO 2 contacts INV 3 contacts NO 2 contacts NO 2 contacts INV 3 contacts NO	avec bouton de simulation avec bouton de simulation avec bouton de simulation avec bouton de simulation avec bouton de simulation avec bouton de simulation	sans sans sans avec avec avec
5	Sécurité à deux mains	0 1 2 3 4 5 6 7 8 9	1 2 3 4 1 2 boutons 2 1 2 3 1	2 contacts NO 2 contacts NO 2 contacts NO 2 contacts NO 2 contacts NO 2 contacts INV 2 contacts NO 2 contacts NO 2 contacts NO 2 contacts INV		sans sans sans sans sans sans avec avec avec avec
6	Sécurité à deux mains + arrêt d'urgence (1 AU, 2 canaux, Hand-Start)	0 1 2 3 4 5	1 2 1 2 boutons 1 2 1	2 contacts NO 2 contacts NO 2 contacts INV 2 contacts NO 2 contacts NO 2 contacts INV		sans sans sans avec avec avec
7	n'est pas admissible					
8	n'est pas admissible					

Types de fonctionnement

- **Auto-Start** (démarrage automatique)
Pour les fonctions arrêt d'urgence et barrières lumineuses.
Au démarrage automatique, les contacts K1 et K2 de libération de la machine sont activés quand les conditions de démarrage automatique prévues pour la fonction sont remplies.
Un bouton start n'est nécessaire que dans deux cas:
 - lorsqu'une des fonctions barrière lumineuse et porte de protection, commande à deux mains est combinée à un arrêt d'urgence,
 - lorsqu'on a installé une fonction avec circuit de retour et que l'appareil doit être remis en service après un défaut reconnu sans qu'il y ait eu coupure.
- **Hand-Start** (démarrage manuel)
Pour les fonctions arrêt d'urgence et barrières lumineuses.
En service manuel, si le module BH 5910 a été désactivé par l'actionnement du dispositif de protection, par ex. en actionnant un AU, l'appareil ne pourra être réenclenché que par le bouton start. En cas de coupure réseau également, il doit toujours être activé par le bouton start. La durée d'actionnement du bouton doit être inférieure à 3 s pour permettre l'activation de l'appareil.

Si l'une des fonctions barrières lumineuses ou portes de protection, commande de sécurité à deux mains doit être combinée à un arrêt d'urgence, la fonction arrêt d'urgence a toujours lieu en démarrage manuel (Hand-Start).

En type de service "Hand-Start", le bouton start doit toujours être raccordé à la borne S43-S44.

Circuit de retour pour le contrôle de contacteurs externes

Si les contacts de libération de la machine K1 et K2 doivent être multipliés, ou si l'on doit coupler une plus forte intensité au moyen de contacteurs supplémentaires de puissance plus élevée, on peut raccorder aux deux bornes S41-S42 un circuit de retour (2 contacts NF selon fig. 1). Celui-ci permet un contrôle de l'état des contacteurs externes. Le module BH 5910 surveille en permanence si cette entrée correspond à l'état de K1 et K2. En cas de défaut, K1 et K2 retombent ou ne se ferment pas. Lorsque le défaut a disparu, le module BH 5910 doit être libéré avec le bouton start.

Si l'on utilise un module avec circuit de retour, celui-ci doit être raccordé aux bornes S41 et S42.

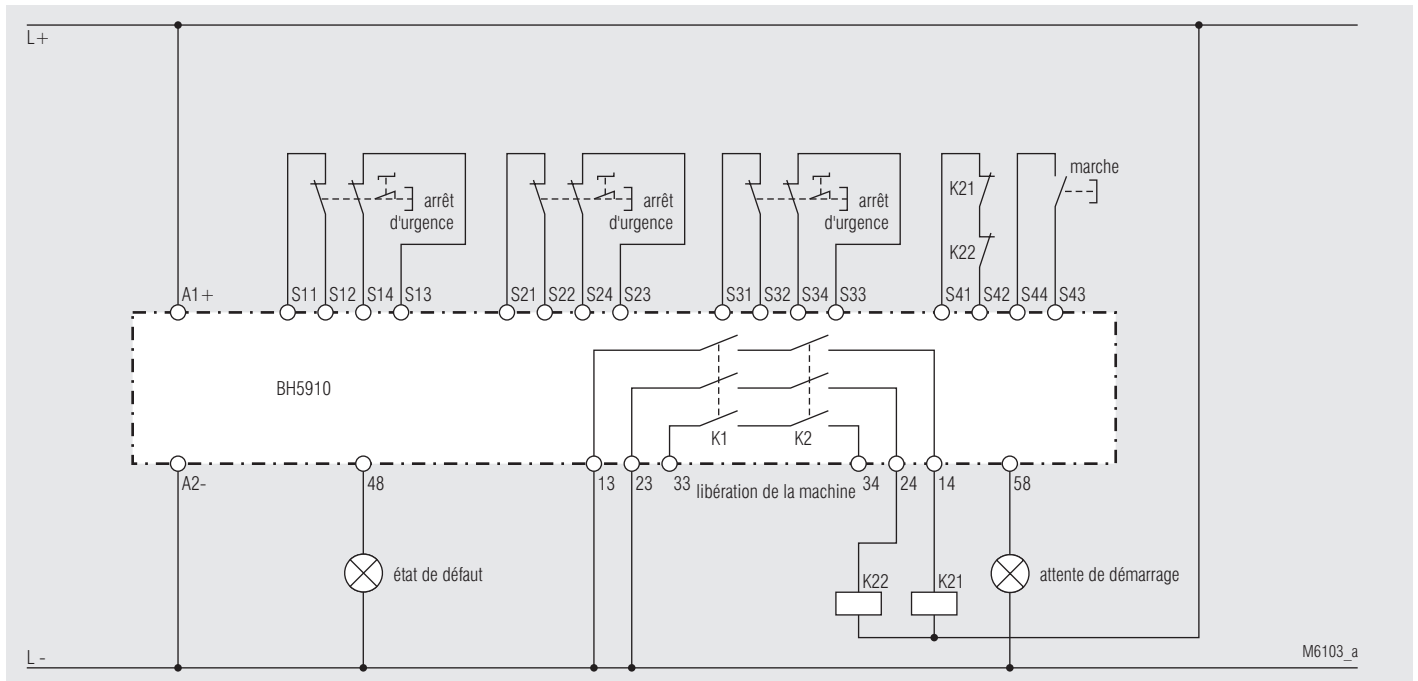


Fig. 1: Arrêt d'urgence à 2 canaux avec 3 AU, démarrage manuel et 2 contacteurs externes avec circuit de retour (potentiomètre 1 en position 0, potentiomètre 10 en position 4 ou 5)

Arrêt d'urgence (potentiomètre 1 en position 0)

Le potentiomètre 10 permet de régler le maximum d'AU raccordables. Les entrées éventuellement non utilisées (S-1/S-2 et S-3/S-4) doivent être munies de shunts.

K1 et K2 ne peuvent être activés que si tous les AU sont déverrouillés. Tous les diagrammes montrent le fonctionnement sur un seul AU. On part du principe que les autres AU sont déverrouillés.

Si, au cours de l'utilisation d'AU à 2 canaux, les canaux ne coïncident pas plus de 50 ms, les contacts K1 et K2 de libération de la machine retombent et l'appareil indique le défaut 7. Cette signalisation est mémorisée et ne peut être remise à zéro qu'en coupant la tension d'alimentation.

Réglages du potentiomètre 10

Nombre Pot. 10	Type de d'AU	Type de pilotage	Type de service	Circuit de retour pour contacts externes
0	4	2 canaux	Auto-Start	sans
1	3	2 canaux	Hand-Start	sans
2	8	1 canal	Auto-Start	sans
3	6	1 canal	Hand-Start	sans
4	3	2 canaux	Auto-Start	avec
5	3	2 canaux	Hand-Start	avec
6	6	1 canal	Auto-Start	avec
7	6	1 canal	Hand-Start	avec
8	position non admissible (défaut 5)			
9	position non admissible (défaut 5)			

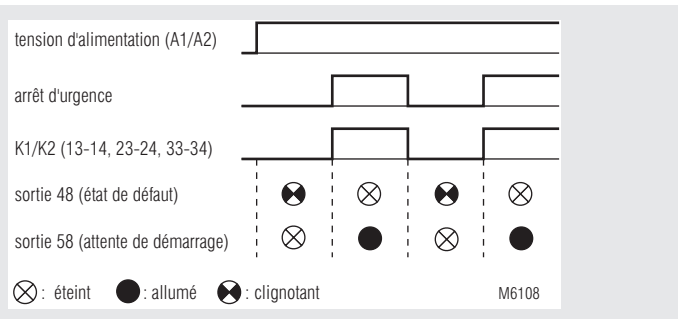
Affectation des bornes

Borne	Arrêt d'urgence à 1 canal	Arrêt d'urgence à 2 canaux	Options: circuit de retour et / ou Hand-Start au lieu des AU
S11	Arrêt d'urgence 1	Arrêt d'urgence 1	
S12			
S13	Arrêt d'urgence 2		
S14			
S21	Arrêt d'urgence 3	Arrêt d'urgence 2	
S22			
S23	Arrêt d'urgence 4		
S24			
S31	Arrêt d'urgence 5	Arrêt d'urgence 3	
S32			
S33	Arrêt d'urgence 6		
S34			
S41	Arrêt d'urgence 7	Arrêt d'urgence 4	Circuit de retour ou non affecté
S42			
S43	Arrêt d'urgence 8		Bouton start
S44			

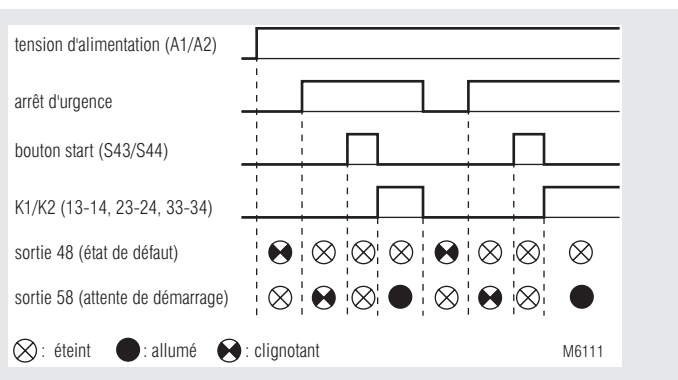
Sorties à semi-conducteurs

Sortie	Signal clignotant	Signal fixe
48	Arrêt d'urgence actionné ou défaut dans circuit de retour ou défaut sur le bouton start	
58	Attente du bouton start	Relais K1, K2 actifs

Diagrammes de fonctionnement



Arrêt d'urgence, 2 canaux, démarrage automatique



Arrêt d'urgence, 2 canaux, démarrage manuel

Arrêt d'urgence (potentiomètre 1 en position 0); exemple d'application

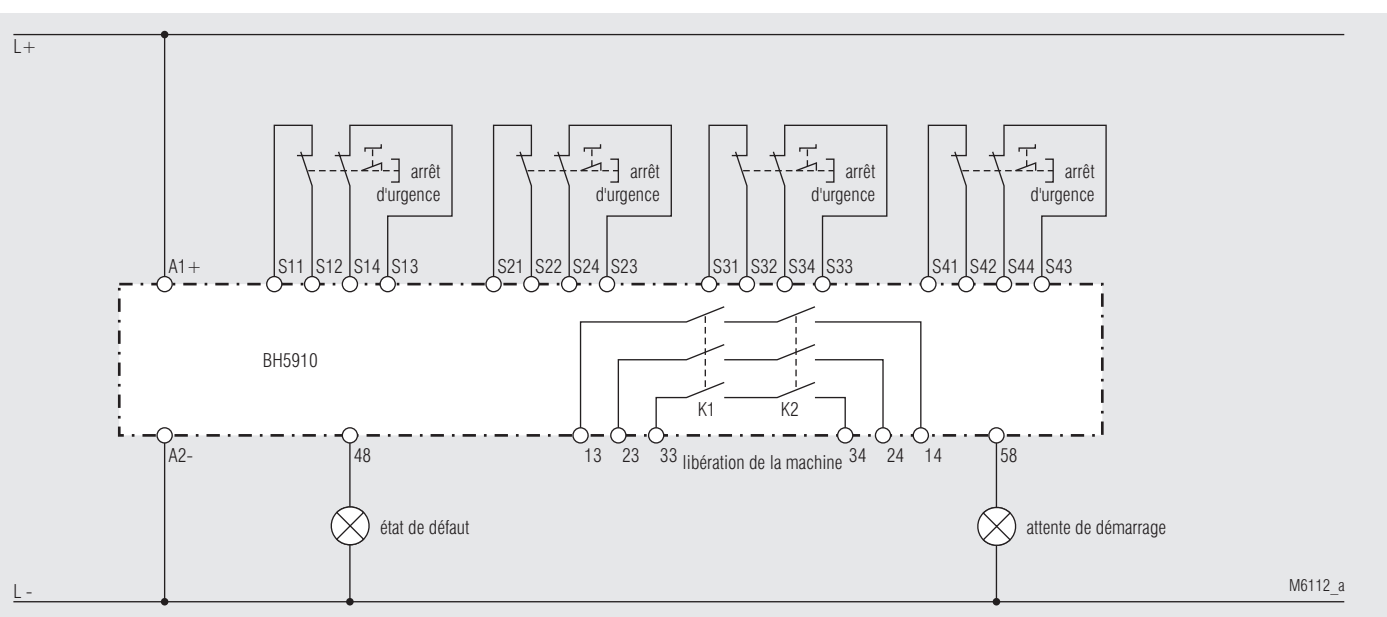


Fig. 2: Arrêt d'urgence à 2 canaux avec 4 AU, démarrage automatique (potentiomètre 1 en position 0, potentiomètre 10 en position 0)

Arrêt d'urgence (potentiomètre 1 en position 0); exemples d'application

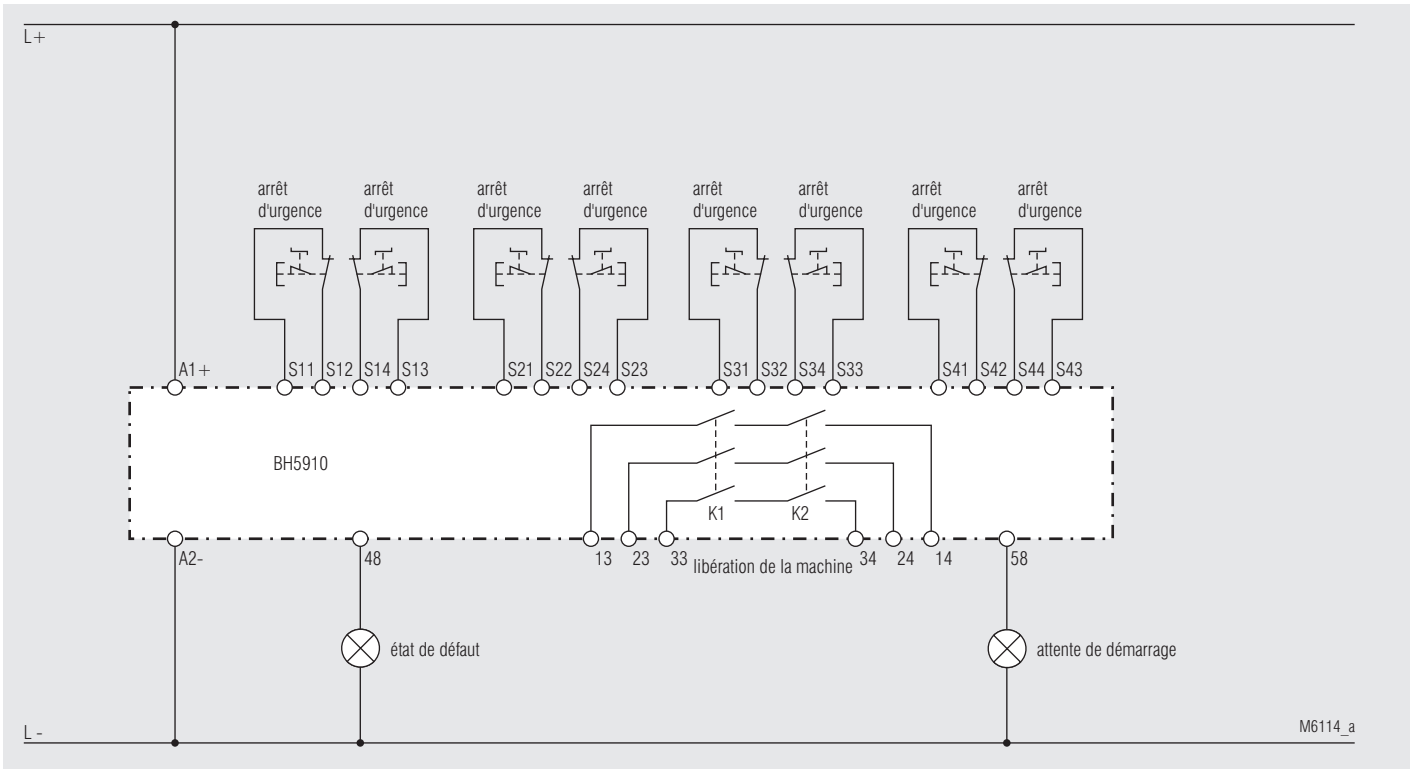


Fig. 3: Arrêt d'urgence à 1 canal avec 8 AU et démarrage automatique; (potentiomètre 1 en position 0, potentiomètre 10 en position 2)

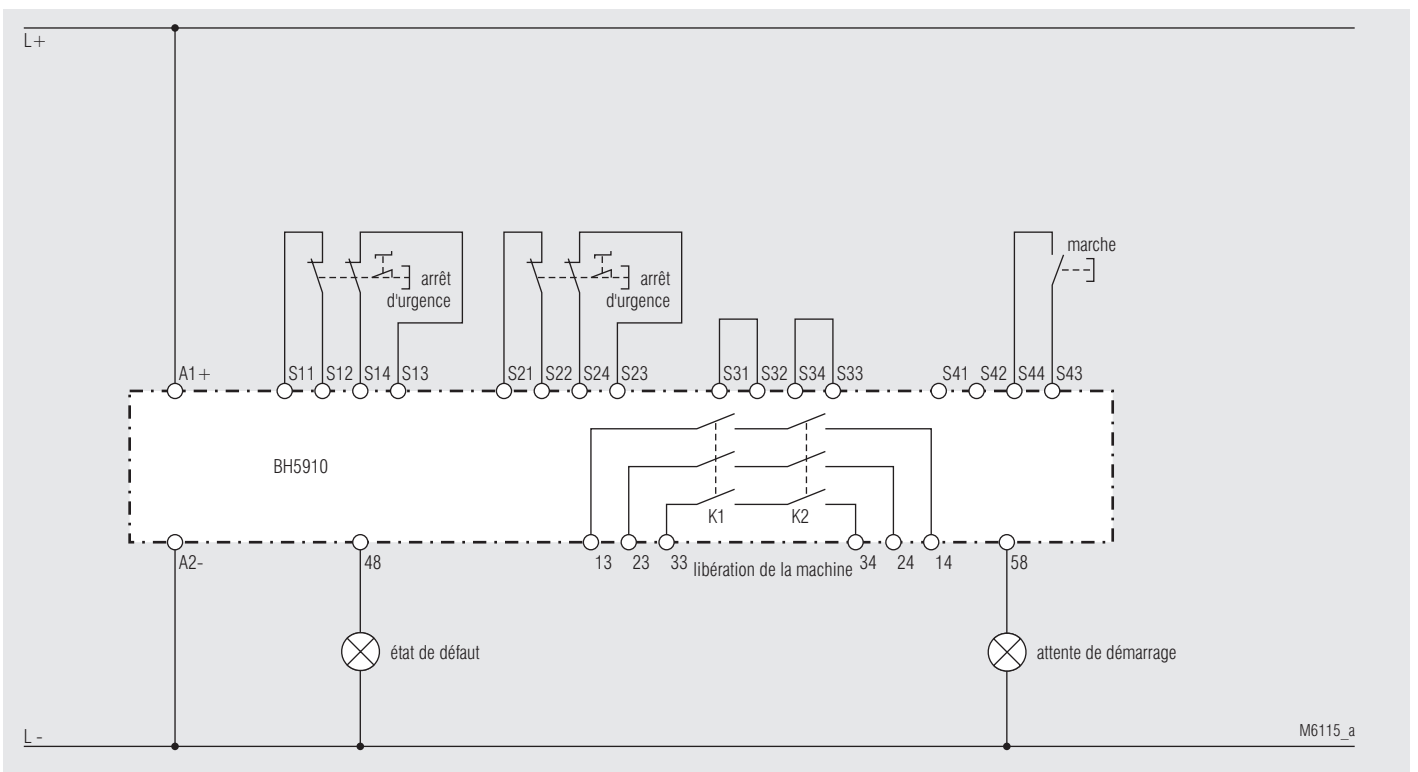


Fig. 4: Arrêt d'urgence à 2 canaux avec 2 AU et démarrage manuel; (potentiomètre 1 en position 0; potentiomètre 10 en position 1)

Barrières lumineuses (potentiomètre 1 en position 1)

Le potentiomètre 10 permet de régler le maximum de BI raccordables (= dispositifs de protection à action statique). Les entrées éventuellement non utilisées (S-1/S-2 et S-3/S-4) doivent être munies de shunts.

K1 et K2 ne peuvent être activés que si aucun rayon lumineux provenant des BI raccordés n'est interrompu.

Si les deux canaux d'un BI ne coïncident pas plus de 50 ms, les contacts K1 et K2 de libération de la machine retombent et l'appareil indique le défaut 7. Cette signalisation est mémorisée et ne peut être remise à zéro qu'en coupant la tension d'alimentation.

Le module BH 5910 convient au service de BI de type 4 (IEC/EN 61196-1) ou de type 2 avec autotest et détection des courts-circuits transversaux. Les diagrammes ci-dessous montrent le fonctionnement sur un seul BI. On part du principe que les rayons lumineux des autres BI ne sont pas interrompus.

Réglages du potentiomètre 10

Pot. 10	Nbr de BI	Type de pilotage	Type de service	Circuit de retour pour contacts externes
0	4	Barrières à 2 canaux	Auto-Start	sans
1	3	Barrières à 2 canaux	Hand-Start	sans
2	3	Barrières à 2 canaux	Auto-Start	avec
3	3	Barrières à 2 canaux	Hand-Start	avec
4-9	position non admissible (défaut 5)			

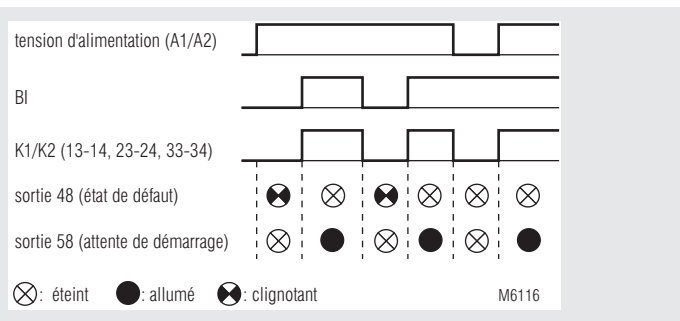
Affectation des bornes

Borne	Barrières lumineuses		Options: circuit de retour et / ou Hand-Start au lieu des BI
S11	non affectée	Shunt S11-S12 si pas de BI 1	
S12	BI 1		
S13	non affectée	Shunt S13-S14 si pas de BI 1	
S14	BI 1		
S21	non affectée	Shunt S21-S22 si pas de BI 2	
S22	BI 2		
S23	non affectée	Shunt S23-S24 si pas de BI 2	
S24	BI 2		
S31	non affectée	Shunt S31-S32 si pas de BI 3	
S32	BI 3		
S33	non affectée	Shunt S33-S34 si pas de BI 3	
S34	BI 3		
S41	non affectée	Shunt S41-S42 si pas de BI 4	Retour ou non affecté
S42	BI 4		
S43	non affectée	Shunt S43-S44 si pas de BI 4	Bouton start
S44	BI 4		

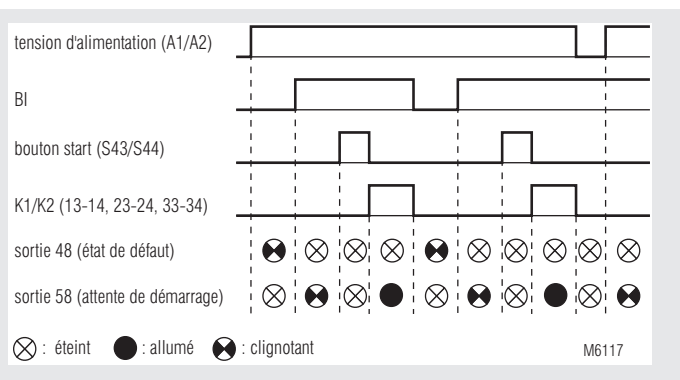
Sorties à semi-conducteurs

Sortie	Signal clignotant	Signal continu
48	Rayon lumineux d'un BI interrompu ou défaut dans le circuit de retour ou sur le bouton start	
58	Attente du bouton start	Relais K1, K2 actifs

Diagrammes de fonctionnement



Barrières lumineuses, démarrage automatique



Barrières lumineuses, démarrage manuel

Exemple d'application

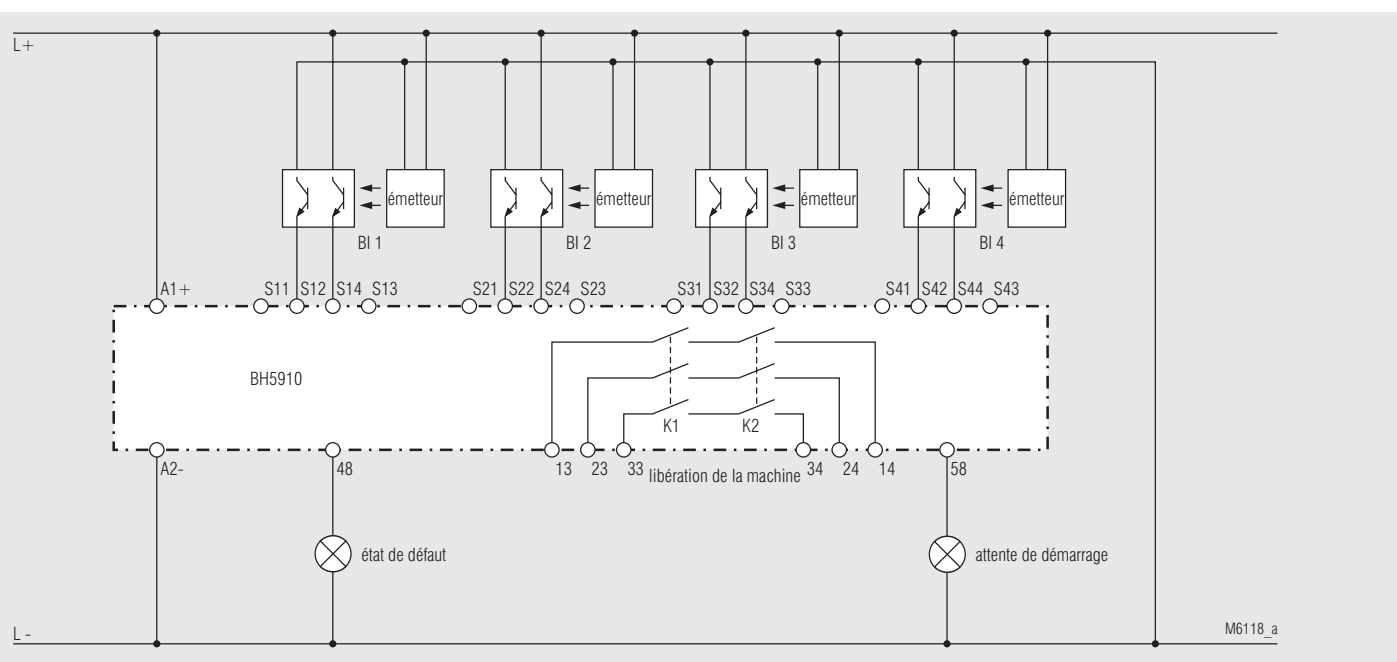


Fig. 5: Barrières lumineuses avec 4 BI, démarrage automatique; (potentiomètre 1 en position 1, potentiomètre 10 en position 0)

Barrières lumineuses (potentiomètre 1 en position 1); exemple d'application

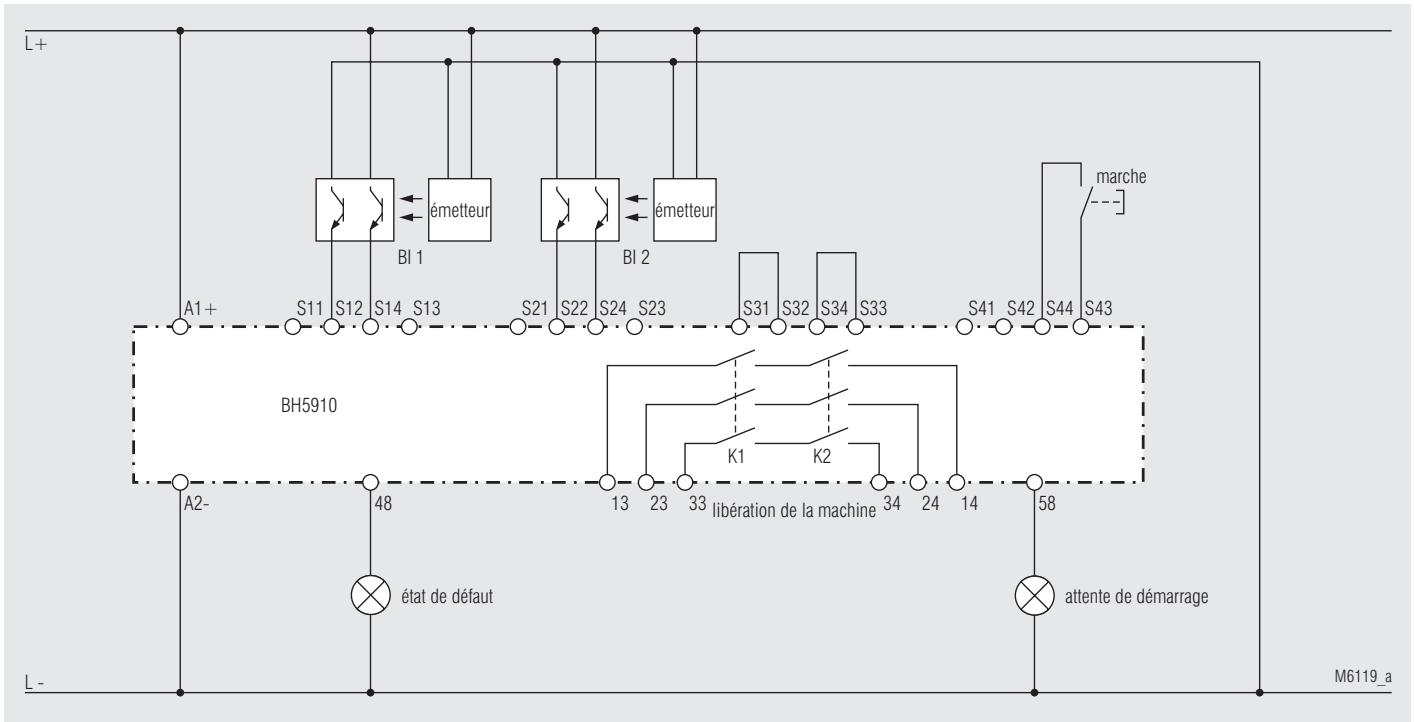


Fig. 6: Barrières lumineuses avec 2 BWS et démarrage manuel (potentiomètre 1 en position 1, potentiomètre 10 en position 1)

Barrières lumineuses + arrêt d'urgence (potentiomètre 1 en position 2)

Ce type de fonctionnement nécessite impérativement le réglage du module pour 2 BI et 1 AU. Les entrées éventuellement non utilisées (S21/S22 et S23/S24) doivent être munies de shunts.

K1 et K2 ne peuvent être activés que si aucun rayon lumineux provenant des BI raccordés n'est interrompu et que l'arrêt d'urgence est déverrouillé. Après l'actionnement de l'arrêt d'urgence, ainsi qu'après une coupure du réseau, le module BH 5910 dans cette configuration ne peut être ré-activé que par un démarrage manuel.

Si les deux canaux d'un BI ou de l'arrêt d'urgence ne coïncident pas plus de 50 ms, les contacts K1 et K2 de libération de la machine retombent et l'appareil indique le défaut 7. Cette signalisation est mémorisée et ne peut être remise à zéro qu'en coupant la tension d'alimentation.

Réglages du potentiomètre 10

Pot. 10	Nbr de BWS	Type de pilotage	Type de service	Circuit de retour pour contacts externes
0	2	Barrières à 2 canaux	Auto-Start	sans
1	2	Barrières à 2 canaux	Hand-Start	sans
2	2	Barrières à 2 canaux	Auto-Start	avec
3	2	Barrières à 2 canaux	Hand-Start	avec
4-9	position non admissible (défaut 5)			

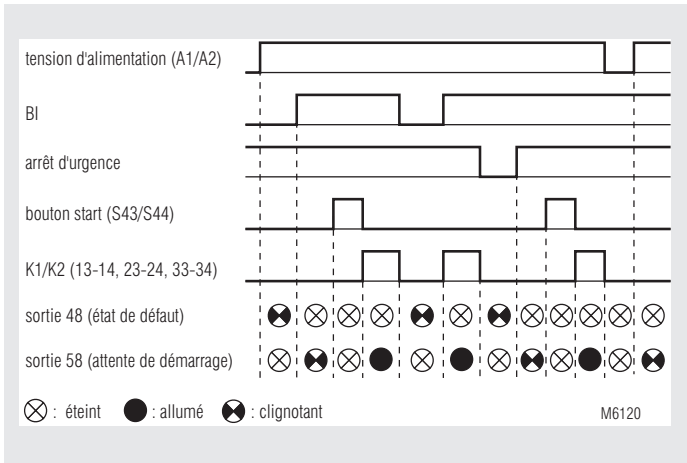
Affectation des bornes

Borne	Barrières / arrêt d'urgence		Circuit de retour pour contacts externes
S11	Non affectée	Shunt S11-S12 (sans BI 1)	
S12	BI 1		
S13	Non affectée	Shunt S13-S14 (sans BI 1)	
S14	BI 1		
S21	Non affectée	Shunt S21-S22 (sans BI 2)	
S22	BI 2		
S23	Non affectée	Shunt S21-S22 (sans BI 2)	
S24	BI 2		
S31	Arrêt		
S32			
S33			
S34			
S41			Retour
S42			
S43	Bouton start		
S44			

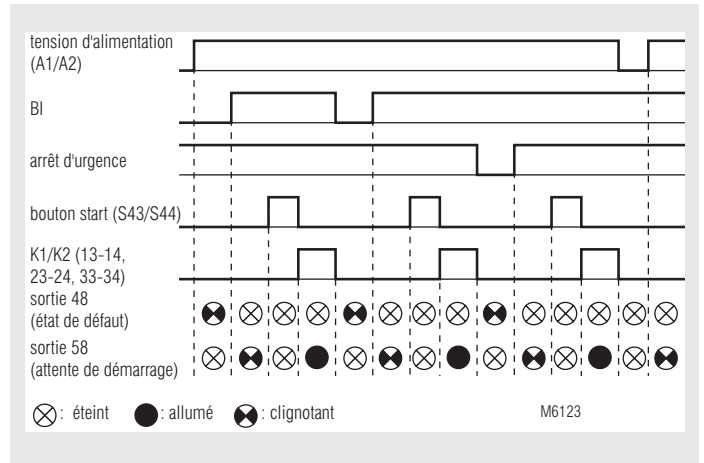
Sorties à semi-conducteurs

Sortie	Signal clignotant	Signal fixe
48	Rayon lumineux d'un BI interrompu ou AU actionné ou défaut dans le circuit de retour ou sur le bouton start	
58	Attente du bouton start	Relais K1, K2 actifs

Diagrammes de fonctionnement



Barrières lumineuses + arrêt d'urgence, démarrage automatique



Barrières lumineuses + arrêt d'urgence, démarrage manuel

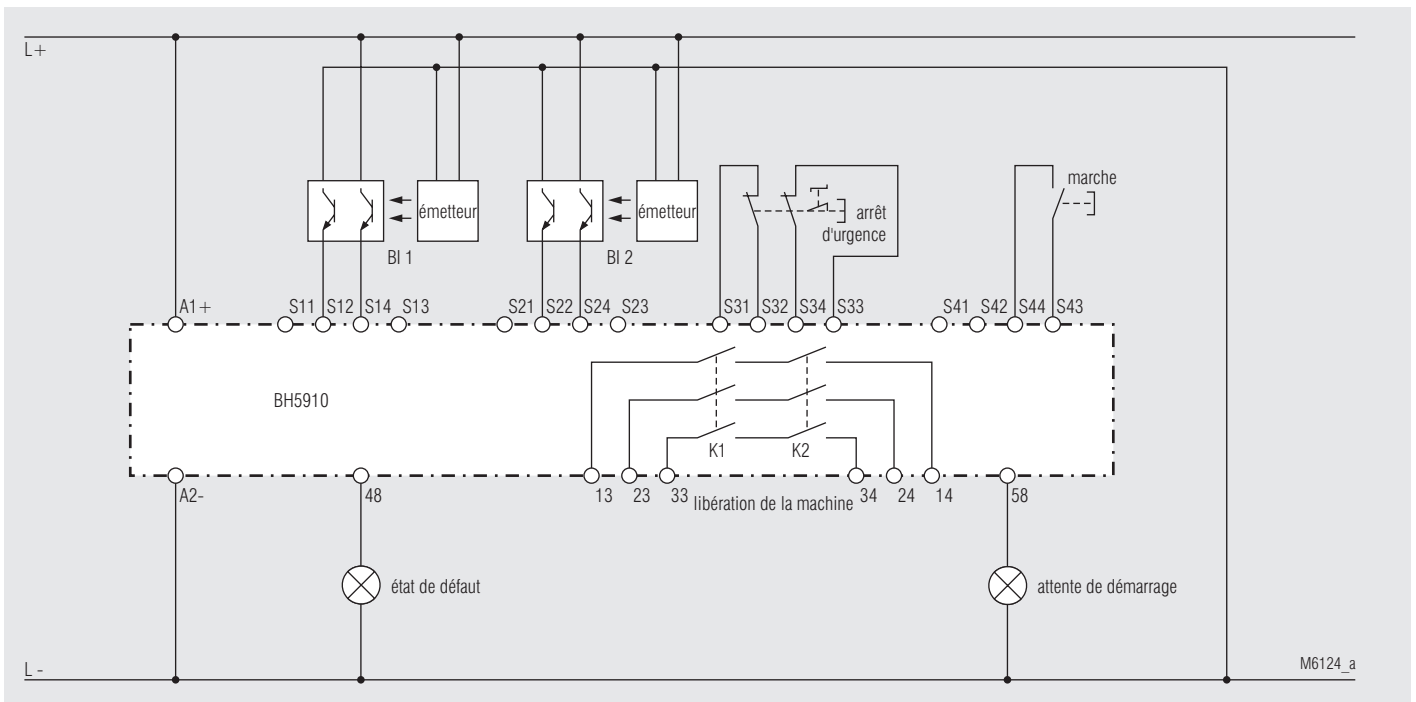


Fig. 7: Barrières lumineuses + arrêt d'urgence, démarrage automatique ou manuel (potentiomètre 1 en position 2, potentiomètre 10 en position 0 ou 1)

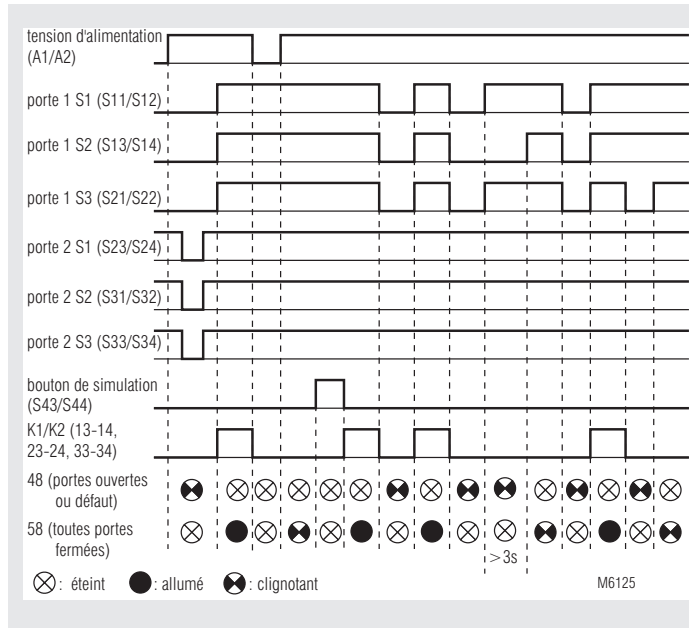
Contrôleurs de portes de protection (potentiomètre 1 en position 3)

Le potentiomètre 10 permet de régler le maximum de portes de protection raccordables). Les entrées éventuellement non utilisées (S-1/S-2 et S-3/S-4) doivent être munies de shunts. Si les portes doivent être remplacées par des shunts, il faut impérativement choisir un type de service avec bouton de simulation.

K1 et K2 ne peuvent être activés que si toutes les portes raccordées ont été entièrement ouvertes puis refermées, l'opération de fermeture ne devant pas dépasser 3 s. Dans le cas contraire, il faut à nouveau ouvrir les portes complètement pour que la fermeture puisse avoir lieu. Les portes étant fermées, on peut aussi activer le module en actionnant un bouton de simulation à branchement externe.

Si l'on utilise des inverseurs comme interrupteurs de position, la commutation doit s'effectuer en moins de 50 ms. Si ce n'est pas le cas, les contacts K1 et K2 de libération de la machine retombent et l'appareil indique le défaut 7. Cette signalisation est mémorisée et ne peut être remise à zéro qu'en coupant la tension d'alimentation.

Diagrammes de fonctionnement



Contrôleur de portes de protection, 2 portes équipées chacune de 3 contacts F comme interrupteurs de position et bouton de simulation

Réglages du potentiomètre 10

Pot. 10	Nombre des portes	Nombre et nature des interrupteurs	Bouton de simulation	Circuit de retour pour contacts externes
0	4	2 contacts NO	sans	sans
1	3	2 contacts NO	avec	sans
2	2	2 contacts INV	sans	sans
3	1	2 contacts INV	avec	sans
4	2	3 contacts NO	avec	sans
5	1	2 contacts INV + 1 contacts NO	avec	sans
6	3	2 contacts NO	avec	avec
7	1	2 contacts INV	avec	avec
8	2	3 contacts NO	avec	avec
9	1	2 contacts INV + 1 contact NO	avec	avec

Règle pour les interrupteurs de position NO:

Quand la porte est fermée, les contacts de l'interrupteur de position doivent être fermés.

Règle pour les interrupteurs de position NF:

Quand la porte est fermée, les contacts de l'interrupteur de position doivent être ouverts.

Affectation des bornes

Borne	Max. 2 portes avec chacune 1 x NO (= interrupteur de position)	1 porte avec 2x INV + 1 NO (= interrupteur de position)	Max. 4 portes avec chacune 2 x NO (= interrupteur de position)	Max. 2 portes avec chacune 2 x INV (= interrupteur de position)	Circuit de retour pour contacts ext.
S11	Porte 1, S1	Porte 1, S1 contact NO	Porte 1, S1	Porte 1, S1 contact NO	
S12		porte 1, S2 Racine		porte 1, S1 Racine	
S14	Porte 1, S2	Porte 1, S1 Racine, porte 1, S1 contact NF	Porte 1, S2	Porte 1, S1 Racine, porte 1, S1 contact NF	
S13					
S21	Porte 1, S3	Porte 1, S2 contact NF	Porte 2, S1	Porte 1, S2 contact NF	
S22		porte 1, S2 Racine		porte 1, S2 Racine	
S24	Porte 2, S1	Porte 1, S2 Racine, porte 1, S2 contact NO	Porte 2, S2	Porte 1, S2 Racine, porte 1, S2 contact NO	
S23					
S31	Porte 2, S2	Porte 1, S3	Porte 3, S1	Porte 2, S1 contact NO	
S32				porte 2, S1 Racine	
S34	Porte 2, S3	non affectée	Porte 3, S2	Porte 2, S1 Racine, porte 2, S1 contact NF	
S33					
S41	non affectée	non affectée	Porte 4, S1	Porte 2, S2 contact NF	Circuit de retour
S42				porte 2, S2 Racine	
S44			Porte 4, S2	Porte 2, S2 Racine, porte 2, S2 contact NO	Bouton de simulation
S43					

Sorties à semi-conducteurs

Sortie	Signal clignotant	Signal fixe
48	Porte de protection ouverte défaut dans le circuit de retour ou sur le bouton de simulation	
58	Les portes sont fermées, mais toutes les conditions de démarrage ne sont pas remplies	Portes fermées, contacts de libération K1, K2 actifs

Portes de protection (potentiomètre 1 en position 3); exemples d'application

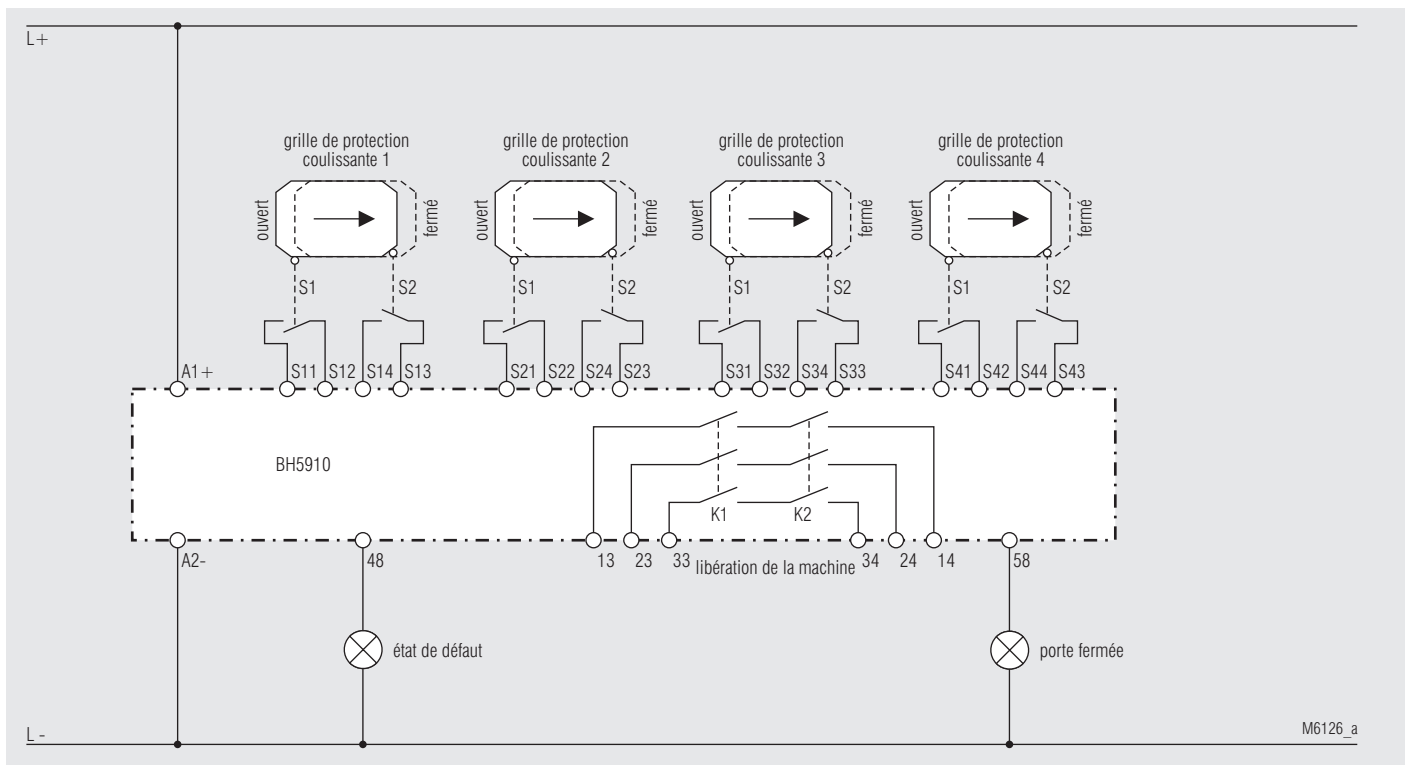


Fig. 8: Contrôleurs de portes de protection, 4 portes avec chacune 2 contacts NO comme interrupteurs de position (potentiomètre 1 en position 3, potentiomètre 10 en position 0)

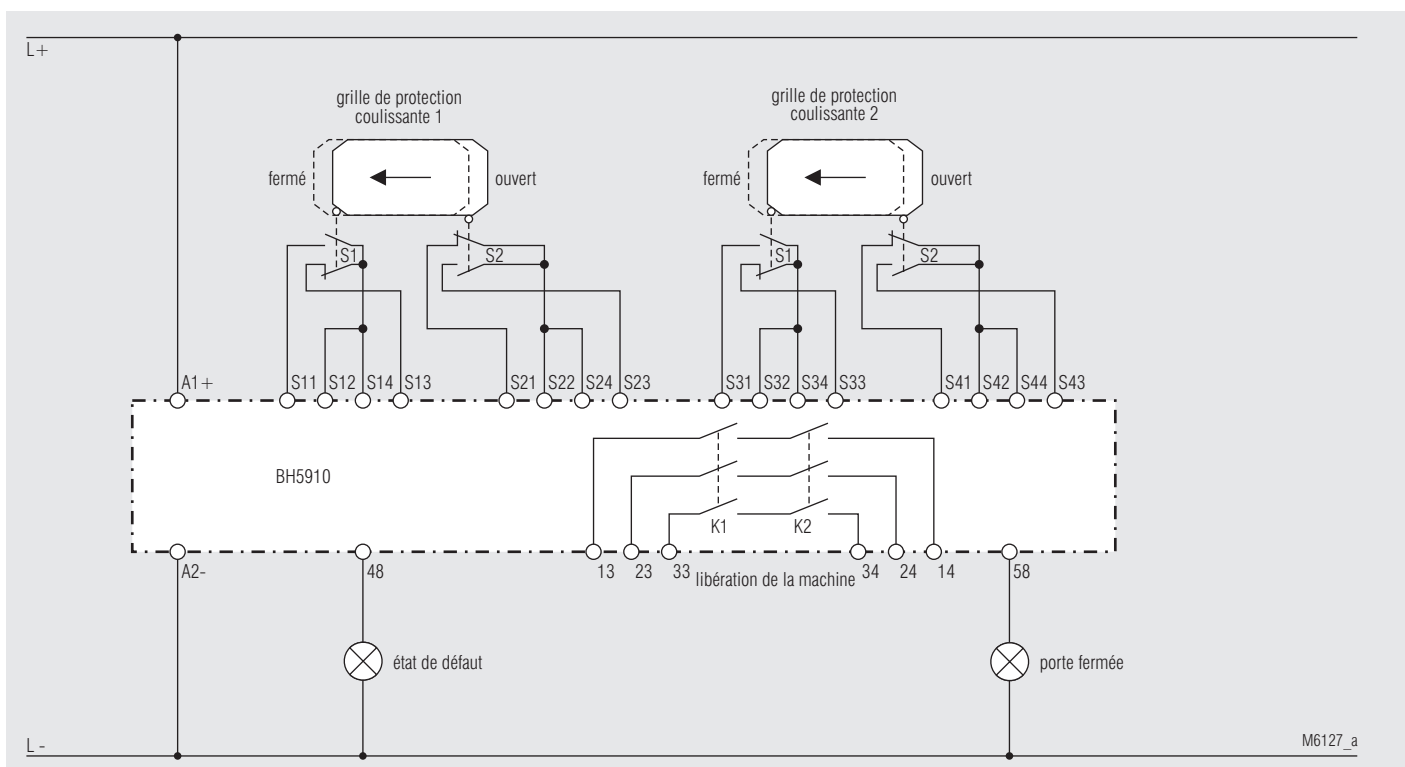


Fig. 9: Contrôleurs de portes de protection, 2 portes avec chacune 2 contacts INV comme interrupteurs de position (potentiomètre 1 en position 3, potentiomètre 10 en position 2)

Portes de protection (potentiomètre 1 en position 3); exemples d'application

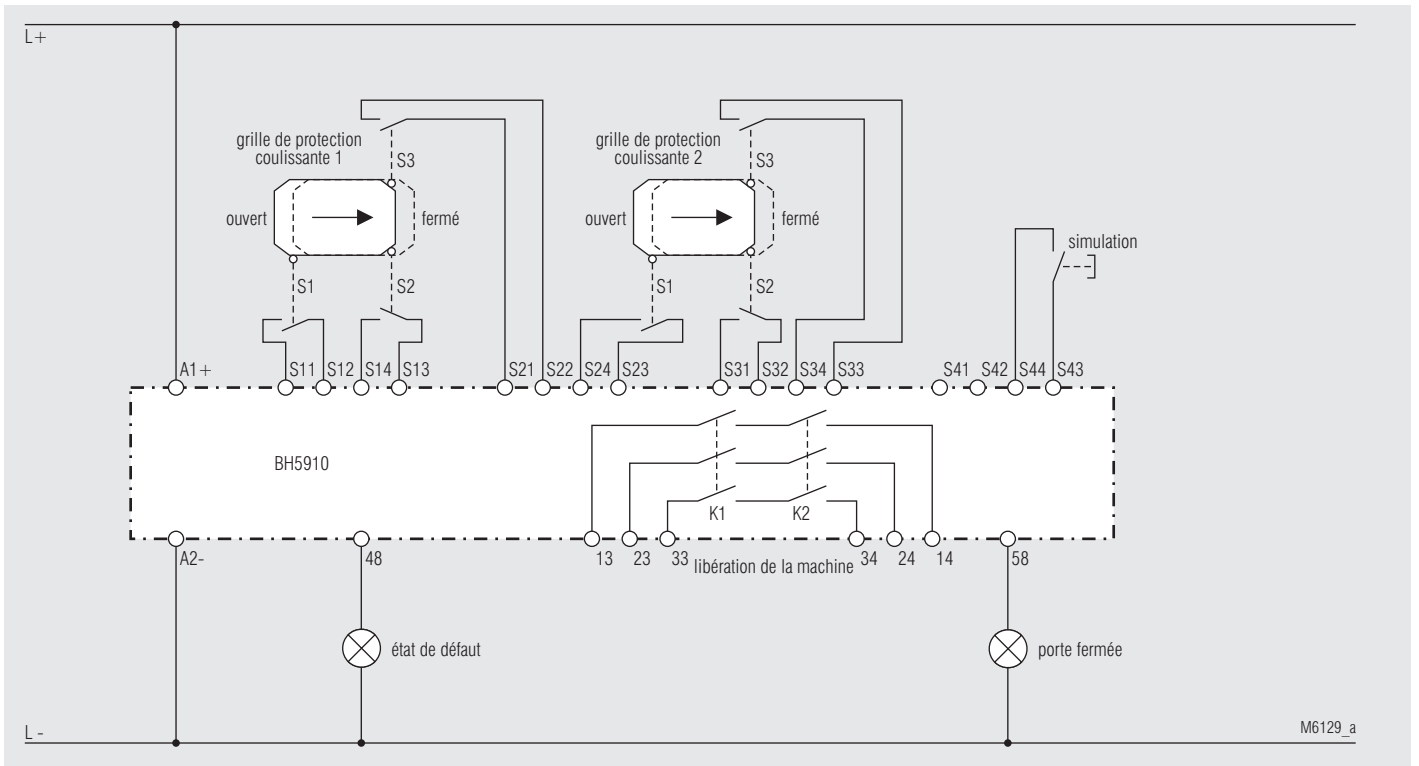


Fig. 10: Contrôleurs de portes de protection, 2 portes avec chacune 3 contacts NO comme interrupteurs de position et bouton de simulation (potentiomètre 1 en position 3, potentiomètre 10 en position 4)

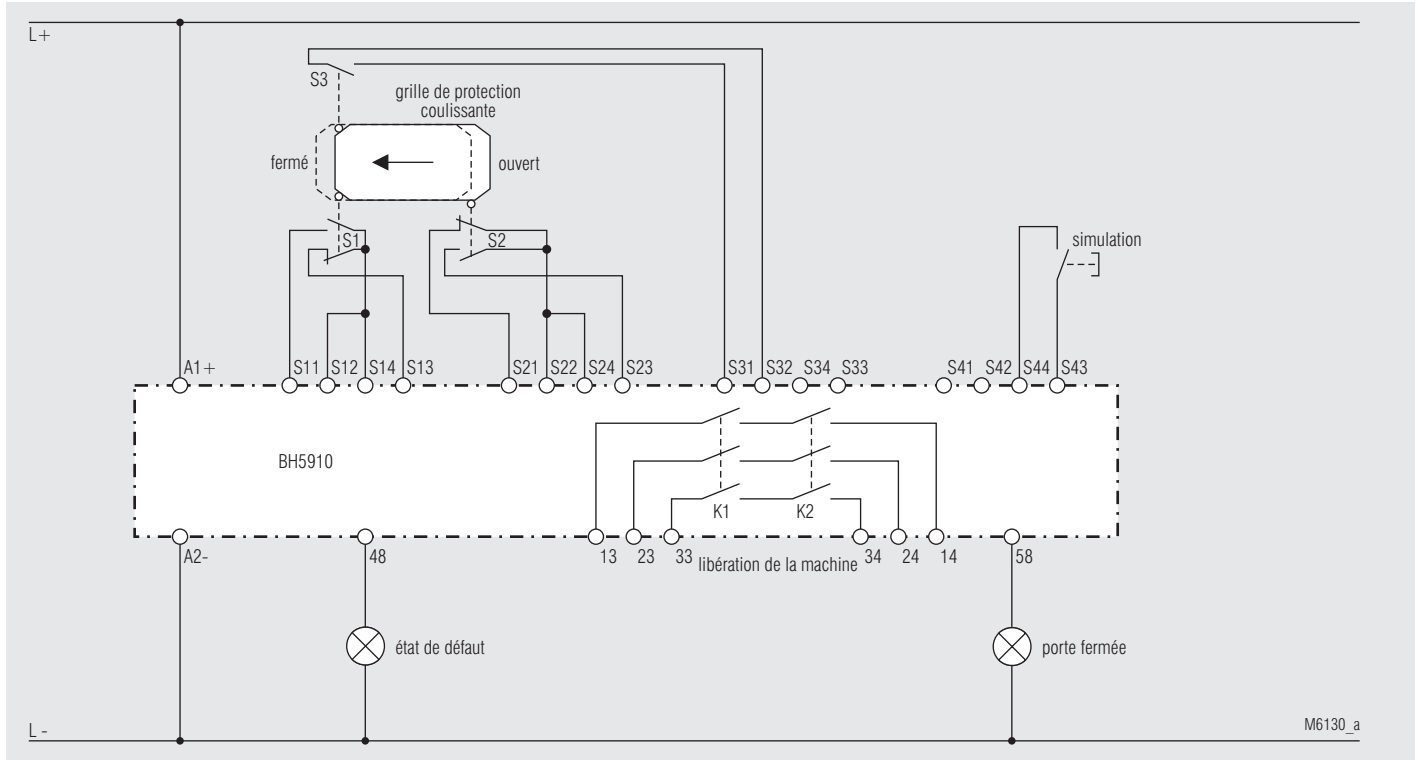


Fig. 11: Contrôleurs de portes de protection, 1 porte avec 2 contacts INV et 1 contact NO" comme interrupteurs de position et bouton de simulation (potentiomètre 1 en position 3, potentiomètre 10 en position 5)

Le potentiomètre 10 permet de régler le maximum de portes de protection raccordables). Les entrées éventuellement non utilisées (S-1/S-2 et S-3/S-4) doivent être munies de shunts.

K1 et K2 ne peuvent être activés que si l'arrêt d'urgence est déverrouillé et que toutes les portes raccordées ont été entièrement ouvertes puis refermées, l'opération de fermeture ne devant pas dépasser 3 s. Dans le cas contraire, il faut à nouveau ouvrir les portes complètement pour que la fermeture puisse avoir lieu. Les portes étant fermées, on peut aussi activer le module en actionnant un bouton de simulation à branchement externe. Après l'actionnement de l'arrêt d'urgence ou une coupure réseau, le module BH 5910 ne peut être réactivé dans cette configuration que par un démarrage manuel.

Si l'on utilise des inverseurs comme interrupteurs de position, la commutation doit s'effectuer en moins de 50 ms. Si ce n'est pas le cas, ou si les deux canaux de l'arrêt d'urgence ne coïncident pas pendant plus de 50 ms, les contacts K1 et K2 de libération de la machine retombent et l'appareil indique le défaut 7. Cette signalisation est mémorisée et ne peut être remise à zéro qu'en coupant la tension d'alimentation.

Réglages du potentiomètre 10

Pot. 10	Nombre des portes	Nombre et nature des interrupteurs	Bouton de simulation externes	Circuit de retour pour contacts
0	2	2 contacts NO	avec	sans
1	1	2 contacts INV	avec	sans
2	1	3 contacts NO	avec	sans
3	2	2 contacts NO	avec	avec
4	1	2 contacts INV	avec	avec
5	1	3 contacts NO	avec	avec
6-9	Position non admissible (défaut 5)			

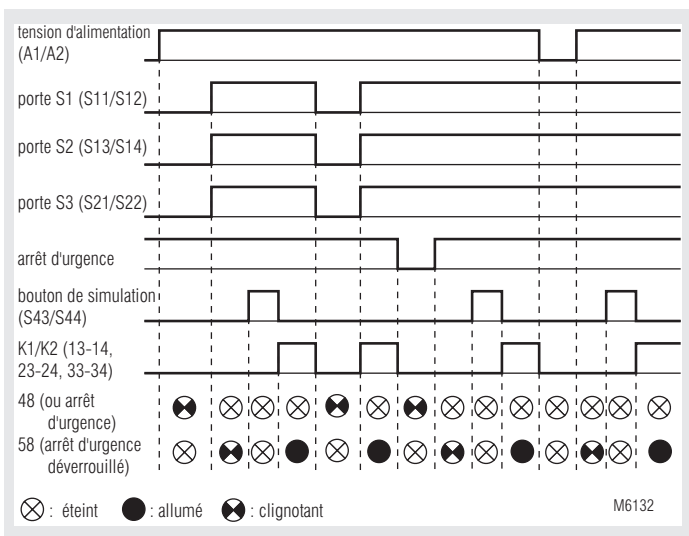
Règle pour les interrupteurs de position NO:

Quand la porte est fermée, les contacts de l'interrupteur de position doivent être fermés.

Règle pour les interrupteurs de position NF:

Quand la porte est fermée, les contacts de l'interrupteur de position doivent être ouverts.

Diagramme de fonctionnement



Contrôleur de portes de protection + arrêt d'urgence, 1 porte avec 3 contacts NO comme interrupteurs de position et bouton d'arrêt d'urgence

Affectation des bornes

Borne	1 porte avec 3 contacts NO (= interrupteurs de position)	2 portes avec chacune 2 contacts NO (= interrupteurs de position)	1 porte avec chacune 2 contacts INV (= interrupteurs de position)	Circuit de retour pour contacts externes
S11 S12	Porte 1, S1	Porte 1, S1	Porte 1, S1 contact NO porte 1, S1 Racine	
S14 S13	Porte 1, S2	Porte 1, S2	Porte 1, S1 Racine, porte 1, S1 contact NF	
S21 S22	Porte 1, S3	Porte 2, S1	Porte 1, S2 contact NF porte 1, S2 Racine	
S24 S23	non affectée	Porte 2, S2	Porte 1, S2 Racine, porte 1, S2 contact NO	
1 arrêt d'urgence, 1 bouton de simulation ou de démarrage				
S31 S32	Arrêt d'urgence, canal 1			
S34 S33	Arrêt d'urgence, canal 2			
S41 S42				Retour
S44 S43	Bouton de simulation ou d'arrêt d'urgence			

Sorties à semi-conducteurs

Sortie	Signal clignotant	Signal fixe
48	Porte ouverte, ou arrêt d'urgence actionné, ou défaut dans le circuit de retour ou sur le bouton de simulation.	
58	Les portes sont fermées, mais toutes les conditions de démarrage ne sont pas remplies, ou l'arrêt d'urgence a été actionné et se trouve à nouveau déverrouillé. Les contacts de libération de la machine K1, K2 peuvent être activés avec le bouton de simulation.	Toutes les portes sont fermées, les contacts de libération de la machine K1 et K2 sont actifs.

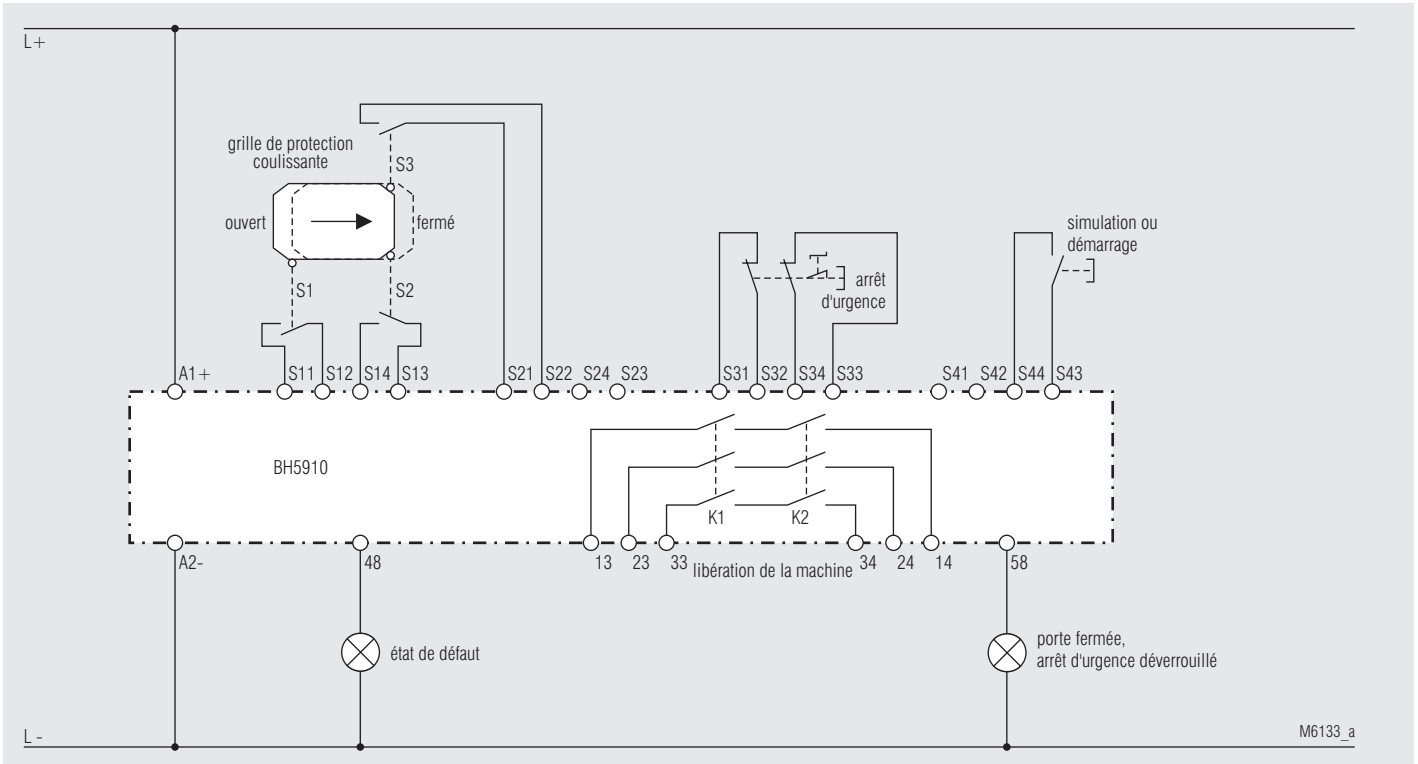


Fig. 12: Contrôleur de porte de protection + arrêt d'urgence, 1 porte avec 3 contacts NO comme interrupteurs de position + 1 arrêt d'urgence (potentiomètre 1 en position 4, potentiomètre 10 en position 2)

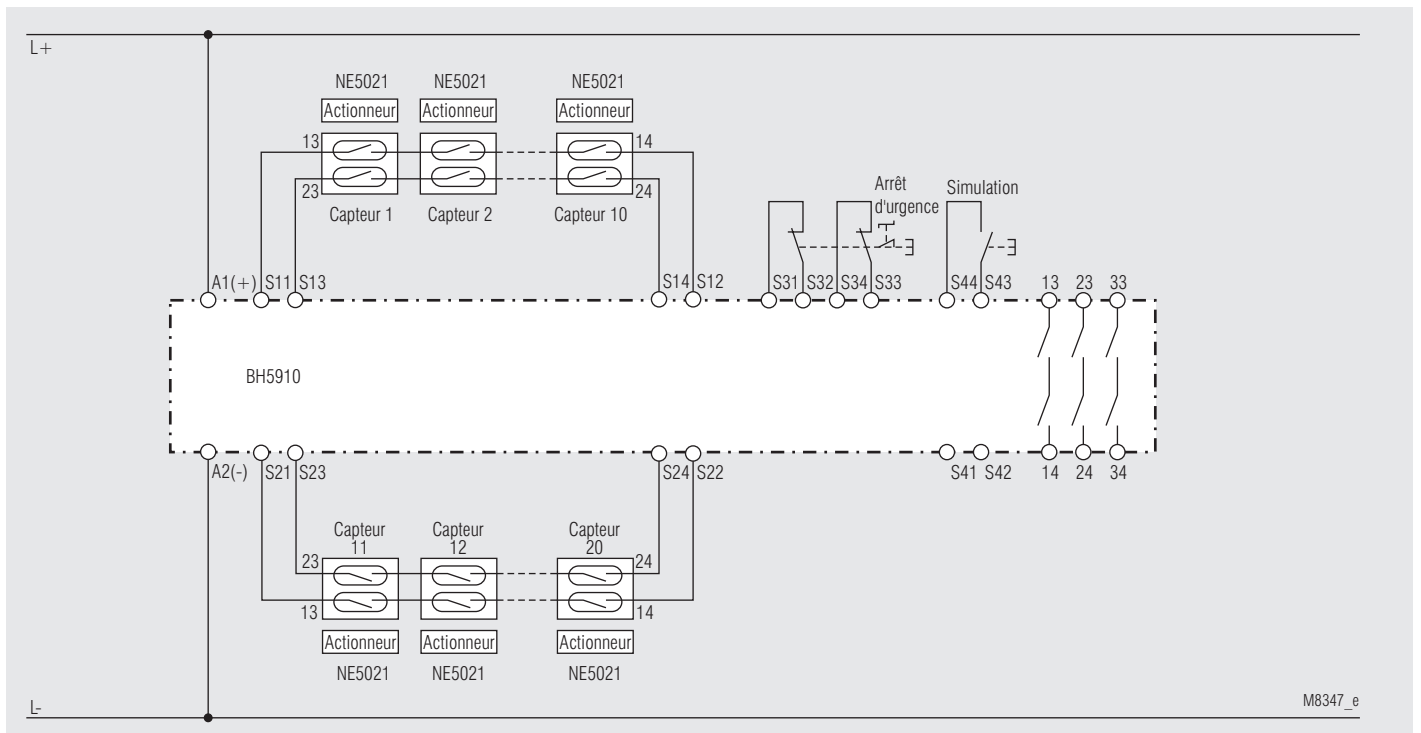


Fig. 13: Contrôleur de porte de protection + arrêt d'urgence, contrôles des portes avec jusqu'à 20 interrupteurs de sécurité NE 5021 à codage magnétique + 1 arrêt d'urgence (potentiomètre 1 en position 4, potentiomètre 10 en position 0 ou 3)

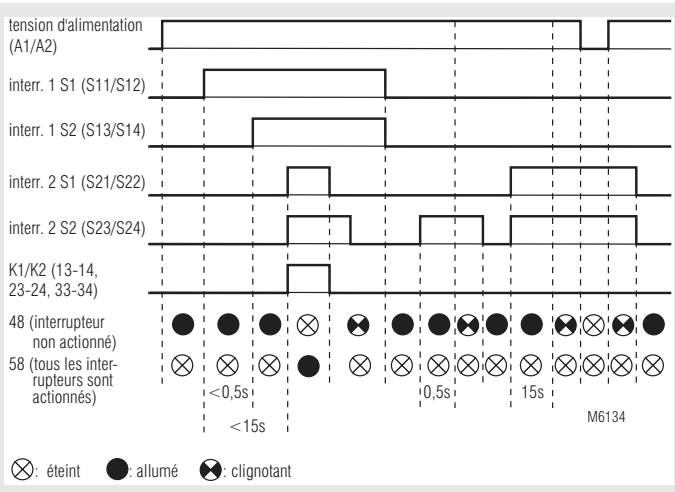
Sécurité à deux mains (potentiomètre 1 en position 5)

En programmant la fonction bimanuelle, il est possible de raccorder 4 bimanuelles III A et 2 bimanuelles III C selon EN ISO 13851.

Le réglage du nombre exact de paires raccordées s'effectue sur le module. Pour le couplage des contacts de libération de la machine K1 et K2, il faut remplir 3 conditions.

- En premier lieu, toutes les paires d'interrupteurs raccordés doivent être actionnés.
- Deux interrupteurs jumelés doivent être actionnés en moins de 0,5 s.
- La commande de l'ensemble des interrupteurs ne doit pas dépasser 15s.
- Si l'on utilise des inverseurs comme interrupteurs de sécurité, la commutation doit s'effectuer en moins de 50 ms. Si ce n'est pas le cas, les contacts K1 et K2 de libération de la machine retombent et l'appareil indique le défaut 7. Cette signalisation est mémorisée et ne peut être remise à zéro qu'en coupant la tension d'alimentation.

Diagramme de fonctionnement



Sécurité à deux mains, 2 paires d'interrupteurs avec 2 contacts NO chacun

Remarques d'installation

Seuls les raccordements donnés dans les exemples d'utilisation sont possibles. Le couplage en parallèle ou en série des boutons de commande élimine la sécurité de fonctionnement du relais.

La présentation et le montage des boutons doivent être tels qu'ils ne puissent être ni rendus inopérants d'une manière facile ni actionnés involontairement.

La distance de sécurité entre les boutons et le point dangereux doit être calculée de telle sorte qu'en relâchant un bouton on ne puisse atteindre ce point qu'après l'arrêt du mouvement à l'origine du danger.

La distance de sécurité "S" se calcule selon la formule suivante:

$$S = V \times T + C$$

avec:

- vitesse d'atteinte $V = 1\,600$ mm/s
- temps de ralentissement T (s)
- valeur supplémentaire $C = 250$ mm

Si on veut éviter en toute sécurité une intrusion dans la zone dangereuse une fois que les boutons ont été actionnés, par exemple par un cache au-dessus des boutons, on peut mettre 0 pour la valeur supplémentaire. Mais dans tous les cas la distance minimale de sécurité doit être de 100 mm. Voir également EN ISO 13851 à ce sujet.

Réglages du potentiomètre 10

Pot. 10	Nombre de groupe de 2	Type de contact par groupe de 2	Circuit de retour pour contacts externes
0	1	2 contacts NO	sans
1	2	2 contacts NO	sans
2	3	2 contacts NO	sans
3	4	2 contacts NO	sans
4	1	2 contacts INV	sans
5	2	2 contacts INV	sans
6	1	2 contacts NO	avec
7	2	2 contacts NO	avec
8	3	2 contacts NO	avec
9	1	2 contacts INV	avec

Affectation des bornes

Borne	2 boutons équipés chacun de 2 contacts NO	2 boutons équipés chacun de 2 contacts INV	Circuit de retour pour cont. ext.
S11 S12	Groupe 1, bouton S1	Groupe 1, bouton S1, contact NO groupe 1, bouton S1, Racine	
S14 S13	Groupe 1, bouton S2	Groupe 1, bouton S1, Racine groupe 1, bouton S1, contact NF	
S21 S22	Groupe 2, bouton S1	Groupe 1, bouton S2, contact NF groupe 1, bouton S2, Racine	
S24 S23	Groupe 2, bouton S2	Groupe 1, bouton S2, Racine groupe 1, bouton S2, contact NO	
S31 S32	Groupe 3, bouton S1	Groupe 2, bouton S1, contact NO groupe 2, bouton S1, Racine	
S34 S33	Groupe 3, bouton S2	Groupe 2, bouton S1, Racine groupe 2, bouton S1, contact NF	
S41 S42	Groupe 4, bouton S1	Groupe 2, bouton S2, contact NF groupe 2, bouton S2, Racine	Retour
S44 S43	Groupe 4, bouton S2	Groupe 2, bouton S2, Racine groupe 2, bouton S2, contact NO	Bouton d'acquiescement

Sorties à semi-conducteurs

Sortie	Signal clignotant	Signal fixe
48	Les conditions de démarrage ne sont pas remplies, ou défaut dans le circuit de retour ou sur le bouton d'acquiescement.	Tous les boutons étaient inactivés. Pour edémarrer, tous les boutons doivent être activés selon les conditions de démarrage.
58	Actionner le bouton d'acquiescement.	Boutons tous activés, contacts de libération de la machine K1, K2 actifs.

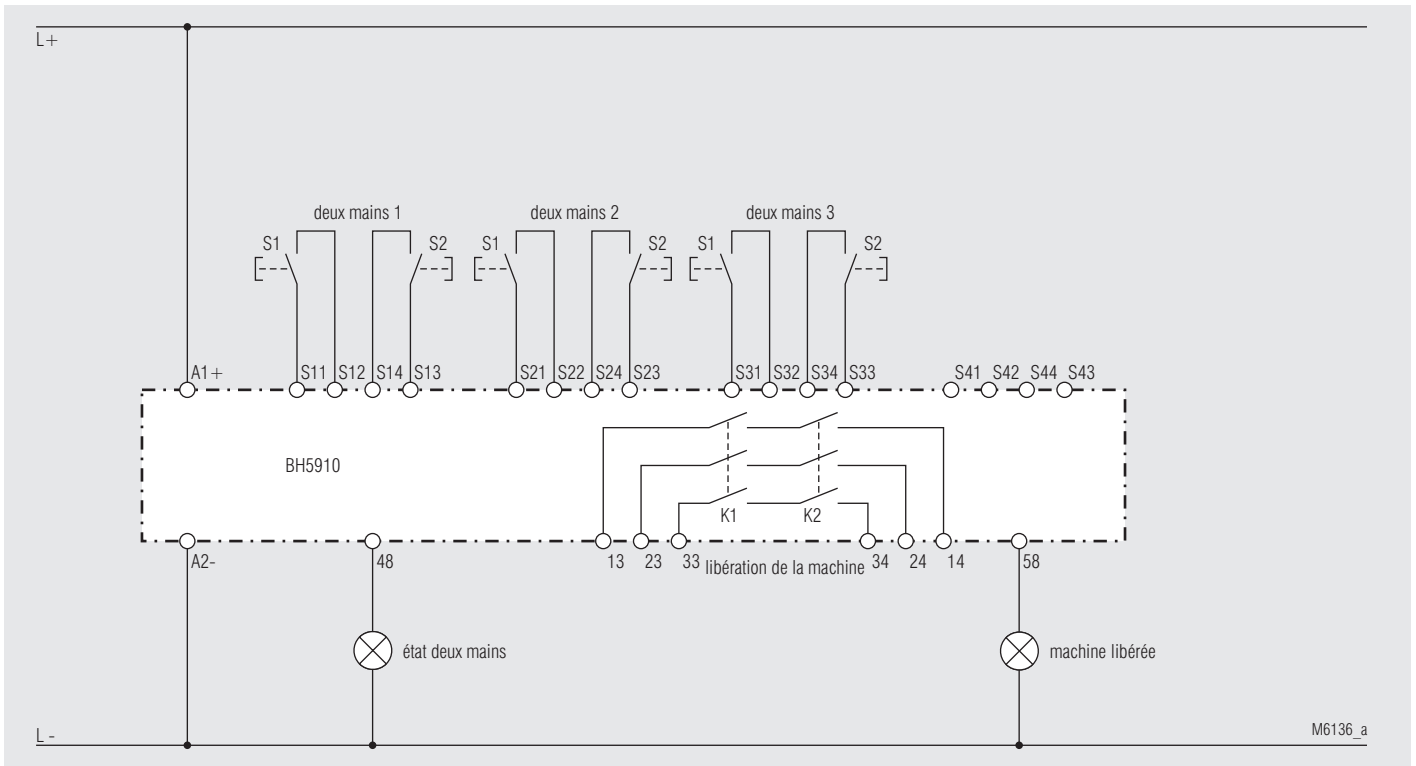


Fig. 14: Sécurité à deux mains avec 3 groupes de 2 boutons équipés de 2 contacts NO chacun (potentiomètre 1 en position 5, potentiomètre 10 en position 2) Exemple de branchement de 3 bimanuelles III A selon EN ISO 13851

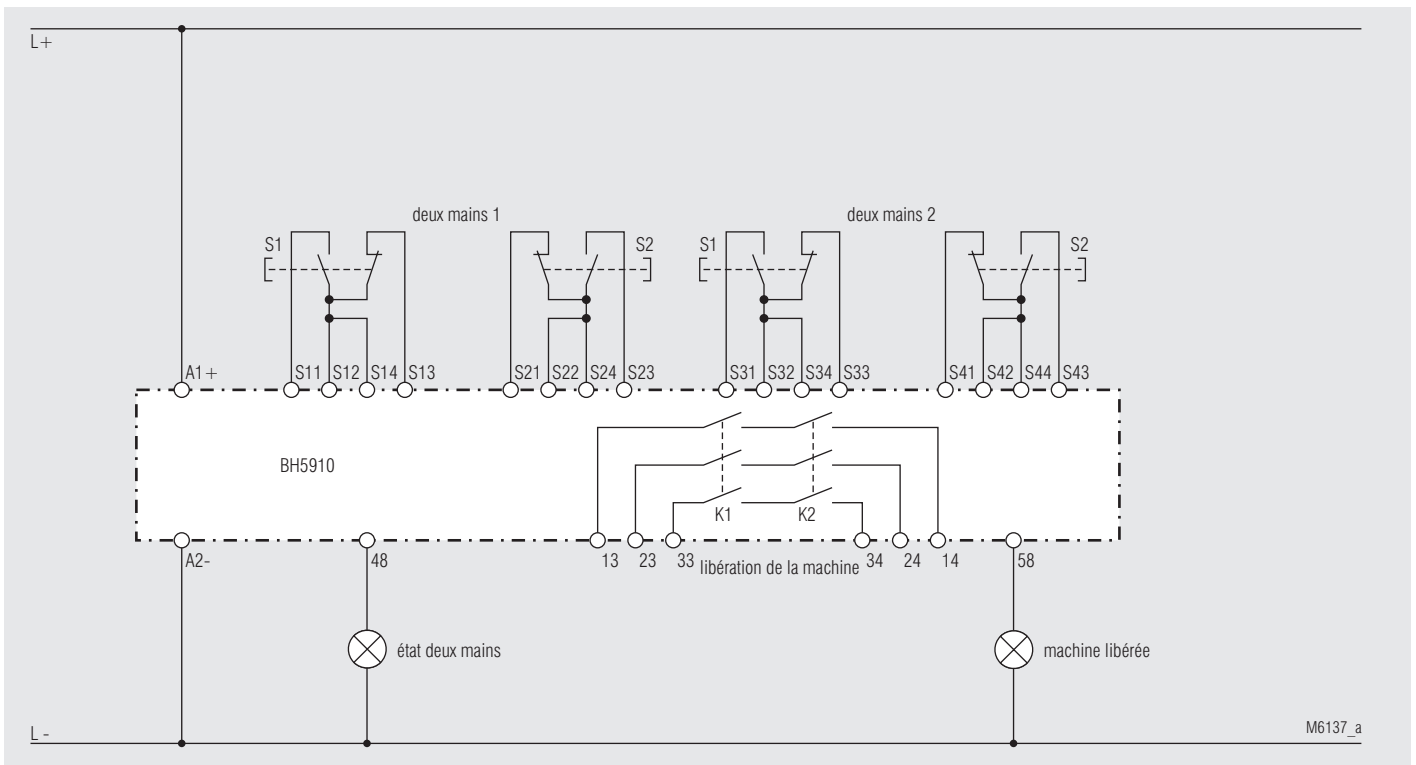


Fig. 15: Sécurité à deux mains avec 2 groupes de 2 boutons équipés de 2 contacts NO chacun (potentiomètre 1 en position 5, potentiomètre 10 en position 5) Exemple de branchement de 3 bimanuelles III C selon EN ISO 13851

Sécurité à deux mains + arrêt d'urgence (potent. 1 en position 6)

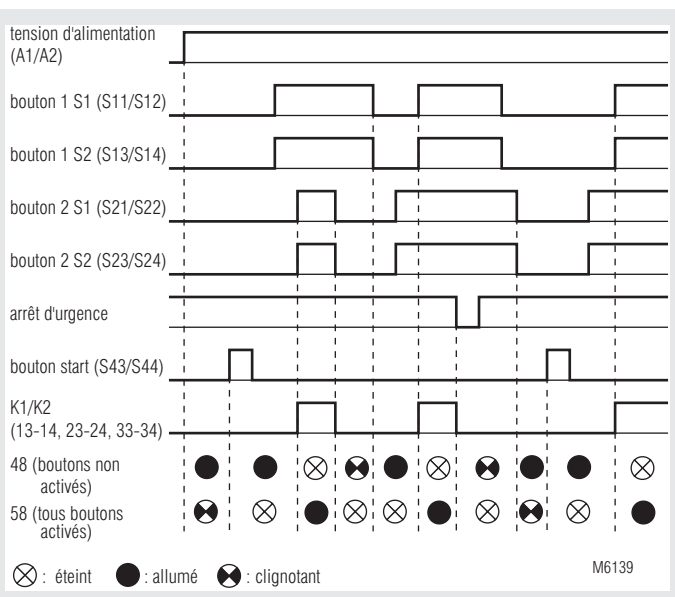
Pour la fonction sécurité à deux mains + arrêt d'urgence, on peut raccorder jusqu'à 2 x 2 boutons de sécurité et 1 arrêt d'urgence supplémentaire. Le réglage du nombre exact de groupes de 2 raccordés s'effectue sur le module. Pour le couplage des contacts de libération de la machine K1 et K2, il faut remplir 4 conditions.

- En premier lieu, tous les groupes de deux boutons raccordés doivent être inactifs.
- Le bouton d'arrêt d'urgence doit être déverrouillé et libéré par le bouton de démarrage.
- Deux boutons jumelés doivent être actionnés en moins de 0,5 s.
- La commande de l'ensemble des interrupteurs doit s'effectuer dans un laps de temps de 15 s.

Si l'on utilise des inverseurs comme interrupteurs de sécurité, la commutation doit s'effectuer en moins de 50 ms. Si ce n'est pas le cas, ou si les deux canaux de l'arrêt d'urgence ne coïncident pas plus de 50 ms, les contacts K1 et K2 de libération de la machine retombent et l'appareil indique le défaut 7. Cette signalisation est mémorisée et ne peut être remise à zéro qu'en coupant la tension d'alimentation.

Après l'actionnement du bouton d'arrêt d'urgence et après une coupure réseau, il faut toujours actionner le bouton de démarrage. Pour cela, le bouton d'arrêt d'urgence doit être à nouveau déverrouillé et tous les boutons de sécurité deux mains inactifs.

Diagramme de fonctionnement



Sécurité à deux mains + arrêt d'urgence avec 2 groupes de 2 boutons équipés chacun de 2 contacts NO et 1 arrêt d'urgence

Remarques d'installation

Seuls les raccordements donnés dans les exemples d'utilisation sont possibles. Le couplage en parallèle ou en série des boutons de commande éliminent la sécurité de fonctionnement du relais.

La présentation et le montage des boutons doivent être tels qu'ils ne puissent être ni rendus inopérants d'une manière facile ni actionnés involontairement.

La distance de sécurité entre les boutons et le point dangereux doit être calculée de telle sorte qu'en relâchant un bouton on ne puisse atteindre ce point qu'après l'arrêt du mouvement à l'origine du danger.

La distance de sécurité "S" se calcule selon la formule suivante:

$$S = V \times T + C$$

avec:

- vitesse d'atteinte $V = 1\,600 \text{ mm/s}$
- temps de ralentissement $T \text{ (s)}$
- valeur supplémentaire $C = 250 \text{ mm}$

Si on veut éviter en toute sécurité une intrusion dans la zone dangereuse une fois que les boutons ont été actionnés, par exemple par un cache au-dessus des boutons, on peut mettre 0 pour la valeur supplémentaire. Mais dans tous les cas la distance minimale de sécurité doit être de 100 mm. Voir également EN ISO 13851 à ce sujet.

Réglages du potentiomètre 10

Pot. 10	Nombre des boutons jumelés	Type de contact des boutons jumelés	Circuit de retour pour contacts externes
0	1	2 contacts NO	sans
1	2	2 contacts NO	sans
2	1	2 contacts INV	sans
3	1	2 contacts NO	avec
4	2	2 contacts NO	avec
5	1	2 contacts INV	avec
6-9 position non admissible (défaut 5)			

Affectation des bornes

Borne	Boutons jumelés avec 2 contacts NO	2 boutons équipés chacun de 2 contacts INV	Circuit de retour pour cont. ext.
S11 S12	Groupe 1, bouton S1	Bouton S1, contact NO bouton S1, Racine	
S14 S13	Groupe 1, bouton S2	Bouton S1, Racine bouton S1, contact NF	
S21 S22	Groupe 2, bouton S1	Bouton S2, contact NF bouton S2, Racine	
S24 S23	Groupe 2, bouton S2	Bouton S2, Racine bouton S2, contact NO	
1 bouton arrêt d'urgence et 1 bouton de démarrage			
S31 S32	Arrêt d'urgence, canal 1		
S34 S33	Arrêt d'urgence, canal 2		
S41	Non affectée		Retour
S42 S44	Bouton de démarrage		
S43			

Sorties à semi-conducteurs

Sortie	Signal clignotant	Signal fixe
48	L'A.U. a été actionné, ou les conditions de démarrage ne sont pas remplies, ou défaut dans le circuit de retour ou sur le bouton acquittement/démarrage.	Tous les boutons étaient inactifs. Pour edémarrer, tous les boutons doivent être activés selon les conditions de démarrage.
58	Actionner le bouton d'acquiescement.	Boutons tous activés, contacts de libération de la machine K1, K2 actifs.

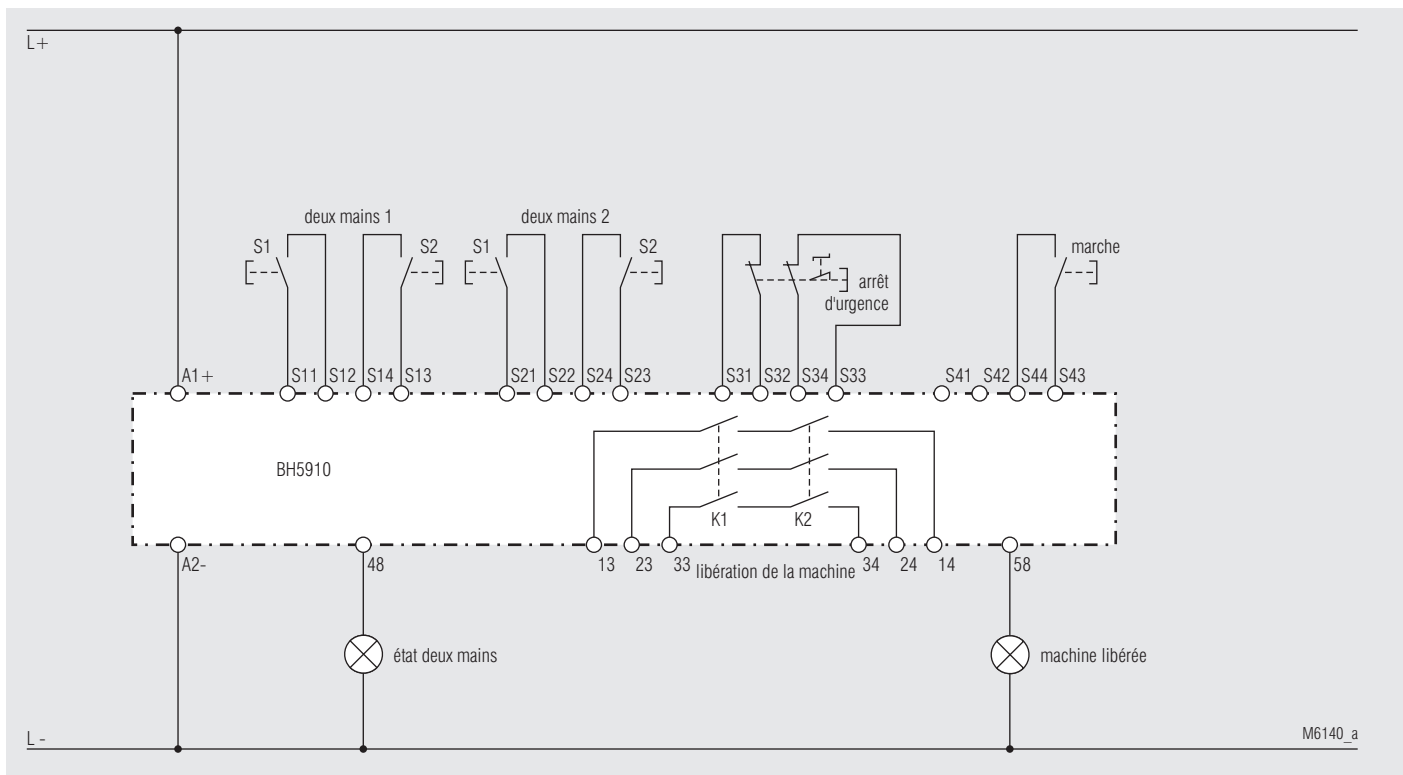
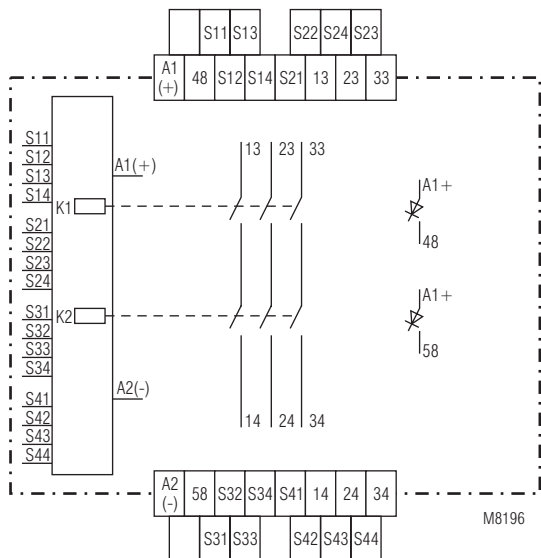
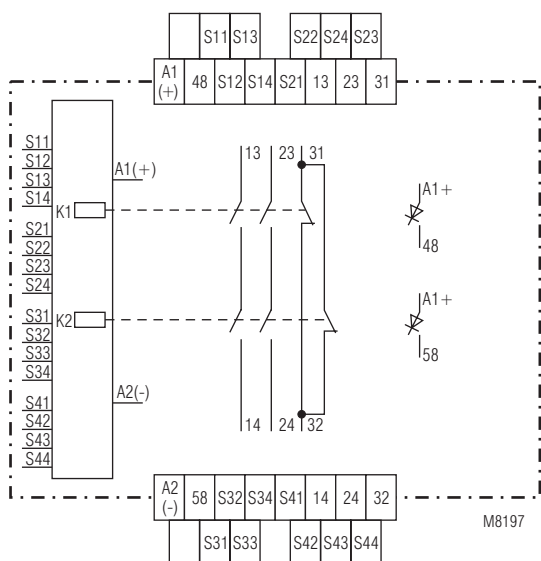


Fig. 16: Sécurité deux mains + arrêt d'urgence avec 2 contacts NO chacun + 1 bouton A.U. (potentiomètre 1 en position 6, potentiomètre 10 en position 1)
Exemple de branchement de 2 bimanuelles III A selon EN ISO 13851 combinées avec 1 ATU

Schémas



BH 5910.03



BH 5910.22

Borniers

Repérage des bornes	Description
A1+	+ / L
A2	- / N
S12, S14, S22, S24, S32, S34, S42, S44	Entrées de contrôle
S11, S13, S21, S23, S31, S33, S41, S43	Sorties de contrôle
13, 14, 23, 24, 33, 34	Contacts NO liés pour circuit de déclenchement
31, 32	Contacts NF pour signalisation
48, 58	Sortie de signalisation

Caractéristiques techniques

Entrée

Tension assignée U_N:	DC 24 V
Plage de tensions pour max. 5 % d'ond. résid.:	0,85 ... 1,15 U_N
Consommation nominale:	Max. 170 mA (sorties à semi-conduct. non chargées)
Tension de commande par S11, S13, S21, S23, S31, S33, S41, S43, 48, 58:	DC 23 V pour U_N
Courant de commande par S12, S14, S22, S24, S32, S34, S42, S44:	4,5 mA chacun pour U_N
Tension minimale sur bornes S12, S14, S22, S24, S32, S34, S42, S44:	DC 16 V
Protection du module:	Interne par PTC

Sortie

Garnissage en contacts

BH 5910.03:	3 contacts NO
BH 5910.22:	2 contacts NO, 1 contact NF
	Le contact NF ne peut s'utiliser que pour la signalisation.

Nature des contacts:

Relais liés

Durée d'enclenchement réf. pour U_N

Fonction	Démarrage manuel	Démarrage auto	
		Démarr.	Redémarr.
Arrêt d'urgence	45 ms	1,6 s	45 ms
Barrières lumineuses	45 ms	1,6 s	45 ms
Portes de protection	45 ms (simulation)		90 ms (TS)*
Sécurité deux mains	54 ms (action)		

*TS = fermeture portes

Durée de coupure max. (temps de réaction)

Fonction	
Arrêt d'urgence	28 ms
Barrières lumineuses	28 ms
Portes de protection	28 ms
Sécurité deux mains	28 ms

Coupure sur défaut

dans le circuit de retour:	Max. 100 ms
Tension assignée de sortie:	AC 250 V DC: Voir courbe limite d'arc

Couplage de faibles charges:

≥ 100 mV

Courant thermique I_{th} :

5 A

Pouvoir de coupure

selon AC 15

Contacts NO: 3 A / AC 230 V IEC/EN 60 947-5-1

Contacts NF: 2 A / AC 230 V IEC/EN 60 947-5-1

selon DC 13 à 0,1 Hz: 8 A / AC 24 V IEC/EN 60 947-5-1

Longévité électrique

selon AC 15 à 2 A, AC 230 V: 10⁵ manoeuvres IEC/EN 60 947-5-1

Cadence admissible:

Max. 1200 manoeuvres / h

Tenue aux courts-circuits,

calibre max. de fusible: 6 A gG / gL IEC/EN 60 947-5-1

Disjoncteur:

Longévité mécanique: 10 x 10⁶ manoeuvres

Sorties à semi-conducteurs

Sortie (bornes 48 et 58):	Sorties à transistors, commutation vers +
Tension assignée de sortie:	DC 24 V, courant continu max. 100 mA, max. 400 mA pour 0,5 s protection interne contre les courts-circuits, suréchauffements et surcharges

Caractéristiques techniques

Caractéristiques générales

Type nominal de service:	Service permanent	
Plage de températures		
Opération:	± 0 ... + 50 °C	
Stockage:	- 25 ... + 85 °C	
Altitude:	≤ 2000 m	
Distances dans l'air et lignes de fuite		
Catégorie de surtension / degré de contamination:	4 kV / 2 (isolation de base) IEC 60664-1	
CEM		
Décharge électrostatique:	8 kV (dans l'air)	IEC/EN 61000-4-2 (selon degré de test 3)
Rayonnement HF:	10 V / m	IEC/EN 61000-4-3
Tensions transitoires sur câble d'alimentation A1-A2:	2 kV	IEC/EN 61000-4-4
sur signal et câbles de commande:	2 kV	IEC/EN 61000-4-4
Surtensions (surge) entre câbles d'alimentation:	1 kV	IEC/EN 61000-4-5
entre câbles et terre:	2 kV	IEC/EN 61000-4-5
HF induite par conducteurs:	10 V	IEC/EN 61000-4-6
Antiparasitage:	Seuil classe A*)	EN 55011
	*) L'appareil est conçu pour l'utilisation dans des conditions industrielles (classe A, EN 55011).	
	Lors du branchement du réseau basse tension (classe B-EN 55011) il peut y avoir des parasites radio. Les dispositions nécessaires doivent être prises afin d'éviter ce phénomène.	
Degré de protection:	Selon IEC/EN 61496-1, le module doit être logé dans un boîtier de commande de protection 54.	
Boîtier:	IP 40	IEC/EN 60529
Bornes:	IP 20	IEC/EN 60529
Boîtier:	Thermoplastique à comportement V0 selon UL Subject 94	
Résistance aux vibrations:	Selon IEC/EN 61496-1 amplitude 0,35 mm fréquence 10 ... 55 Hz, IEC/EN 60068-2-6	
Tenue aux chocs		
Accélération:	10 g	
Durée d'impulsion:	16 ms	
Nombre de chocs:	1000 par axe sur trois axes	
Résistance climatique:	0 / 050 / 04 IEC/EN 60068-1	
Repérage des bornes:	EN 50005	
Fixation des conducteurs:	Vis de serrage cruciformes imperdables M3,5 - bornes en caisson avec protection du conducteur	
Fixation instantanée:	Sur rail	IEC/EN 60715
Couple de serrage:	0,8 Nm	
Poids net:	320 g	

Dimensions

Largeur x hauteur x prof.: 45 x 84 x 121 mm

Données UL

Les fonctions sécuritaires de l'appareil n'ont pas été analysées par UL. Le sujet de l'homologation est la conformité aux standards UL 508, „general use applications“

Tension assignée U_N:	DC 24V
Température ambiante:	0 ... + 50 °C
Pouvoir de coupure:	
Température ambiante 50 °C:	Pilot duty B300 5A 250Vac G.P. 5A 24Vdc
Sorties statiques:	24Vdc, 100 mA
Connectique:	Uniquement pour 60°C / 75 °C conducteur cuivre AWG 20 - 12 Sol Torque 0.8 Nm AWG 20 - 14 Str Torque 0.8 Nm



Les valeurs techniques qui ne sont pas spécifiées ci-dessus sont spécifiées dans les valeurs techniques générales.

Données CCC

Courant thermique I_{th}:	4 A
Pouvoir de coupure	
selon AC 15:	3 A / AC 230 V IEC/EN 60947-5-1
Selon DC 13:	1 A / DC 24 V IEC/EN 60947-5-1



Les valeurs techniques qui ne sont pas spécifiées ci-dessus sont spécifiées dans les valeurs techniques générales.

Version standard

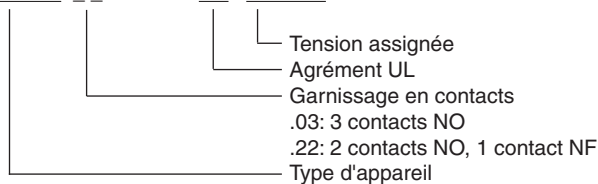
BH 5910.03/00MF2/61 DC 24 V

Référence: 0054217

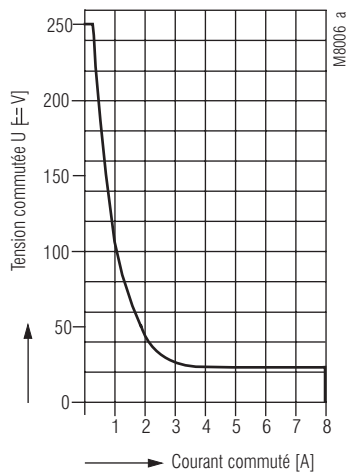
- Sortie: 3 contacts NO
- Toutes fonctions réglables par commutateur rotatif
- Tension assignée U_N : DC 24 V
- Largeur utile: 45 mm

Exemple de commande

BH 5910 /00MF2 /61 DC 24 V



Courbes caractéristiques



Courbe limite d'arc

Codes clignotants pour signalisation de défaut

Les codes de défaut sont affichés par une succession de clignotements des DEL jaunes supérieures run1 et run2. Fréquence clignotante: env. 0,5 s marche, 0,05 s arrêt, fin de séquence: 1 s arrêt. Il peut arriver que les deux processeurs affichent des codes de défaut différents.

Quand un défaut est affiché, les relais K1 et K2 sont toujours coupés.

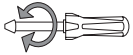
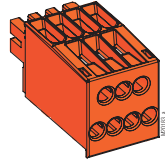
Ces défauts sont sérieux et ne permettent pas de continuer à travailler avec le module. Ils ne sont affichés que sur la DEL run1 et / ou la DEL run2 du module. Le module ne peut être remis en route que par coupure et réenclenchement.

N° *	Description	Remèdes et remarques
0	Défaut interne (les DEL sont éteintes en permanence)	Si les 2 DEL restent éteintes, le module est défectueux et doit être réparé.
5	Défaut de réglage	1) Le réglage des boutons des deux canaux ne coïncident pas. 2) Le réglage choisi n'est pas admissible.
6	Détection de sous-tension Détection de surtension	1) La DEL gauche clignote. La tension d'alimentation est descendue au-dessous de la valeur admise ($< 0,85 U_N$) 2) La DEL droite clignote. La tension d'alimentation est trop élevée ($> 1,15 U_N + 5\%$ d'ondulation résiduelle).
7	Défaut d'entrée	1) Il y a un court-circuit aux entrées du module. 2) Les deux signaux d'un émetteur à deux canaux (arrêt d'urgence, BI etc.) ne coïncident pas (court-circuit, rupture de conducteur ou autre défaut)
8	Défaut sur les relais de libération de la machine K1, K2	1) Vérifier le couplage et les intensités. L'appareil doit être réparé.
9	Défaut interne	Essayer de déterminer quelle séquence a entraîné cette signalisation de défaut et la signaler au fabricant ou au revendeur du module.
10		
11		
12	Défaut interne	L'appareil doit être réparé.
13		

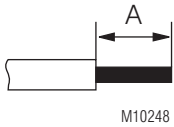
*) N° = nombre d'impulsions clignotantes successives

DE	Anschlussstechnik
EN	Connection Technology
FR	Technologie de connexion

Schraubklemmen, abnehmbar
Screw terminals, pluggable
Bornes à vis, amovibles

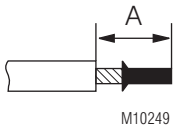


ø 4 mm / PZ 1
0,8 Nm
7 LB. IN



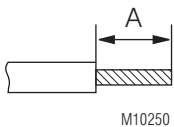
M10248

A = 10 mm
1 x 0,5 ... 4 mm²
1 x AWG 20 to 12
2 x 0,5 ... 1,5 mm²
2 x AWG 20 to 16



M10249

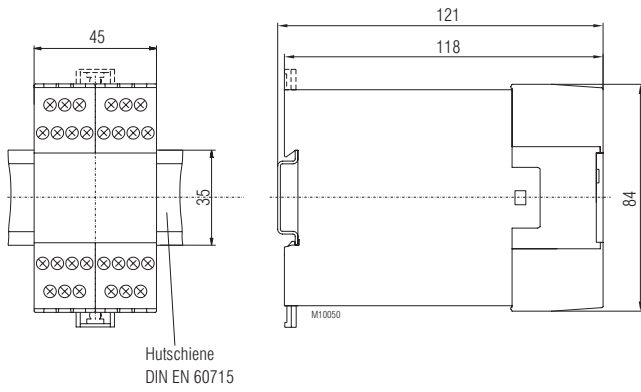
A = 10 mm
1 x 0,5 ... 2,5 mm²
1 x AWG 20 to 14
2 x 0,5 ... 1,5 mm²
2 x AWG 20 to 16



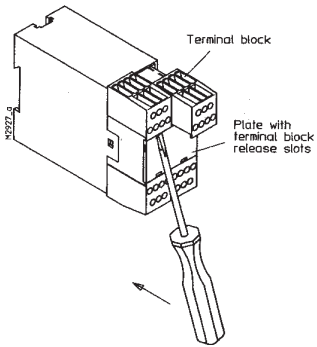
M10250

A = 10 mm
1 x 0,5 ... 4 mm²
1 x AWG 20 to 12
2 x 0,5 ... 1,5 mm²
2 x AWG 20 to 16

DE	Maßbild (Maße in mm)
EN	Dimensions (dimensions in mm)
FR	Dimensions (dimensions en mm)



DE	Montage / Demontage der Klemmenblöcke
EN	Mounting / disassembly of the terminal blocks
FR	Montage / Démontage des borniers amovibles



DE	Sicherheitstechnische Kenndaten für Not-Halt
EN	Safety related data for E-stop
FR	Données techniques sécuritaires pour arrêt d'urgence

DE	Sicherheitstechnische Kenndaten für Schutztür, BWS, 2-Hand
EN	Safety related data for safety gates, light curtains, Two-hand
FR	Données techniques sécuritaires pour protection de portes, BI - Barrières immatérielles, bimanelle

EN ISO 13849-1:		
Kategorie / Category:	4	
PL:	e	
MTTF _d :	181	a (year)
DC _{avg} :	99	%
d _{op} :	365	d/a (days/year)
h _{op} :	24	h/d (hours/day)
t _{cycle} :	3600	s/cycle
	≥ 1	/h (hour)

EN ISO 13849-1:		
Kategorie / Category:	4	
PL:	e	
MTTF _d :	31	a (year)
DC _{avg} :	99	%
d _{op} :	220	d/a (days/year)
h _{op} :	12	h/d (hours/day)
t _{cycle} :	144	s/cycle

IEC EN 62061 IEC EN 61508:		
SIL CL:	3	IEC EN 62061
SIL	3	IEC EN 61508
HFT ^{*)} :	1	
DC _{avg} :	99	%
PFH _D :	5,6E-09	h ⁻¹
*) HFT = Hardware-Fehlertoleranz Hardware failure tolerance Tolérance défauts Hardware		

IEC EN 62061 IEC EN 61508:		
SIL CL:	3	IEC EN 62061
SIL	3	IEC EN 61508
HFT ^{*)} :	1	
DC _{avg} :	99	%
PFH _D :	7,80E-09	h ⁻¹
*) HFT = Hardware-Fehlertoleranz Hardware failure tolerance Tolérance défauts Hardware		



DE	Die angeführten Kenndaten gelten für die Standardtype. Sicherheitstechnische Kenndaten für andere Geräteausführungen erhalten Sie auf Anfrage. Die sicherheitstechnischen Kenndaten der kompletten Anlage müssen vom Anwender bestimmt werden.
EN	The values stated above are valid for the standard type. Safety data for other variants are available on request. The safety relevant data of the complete system has to be determined by the manufacturer of the system.
FR	Les valeurs données sont valables pour les produits standards. Les valeurs techniques sécuritaires pour d'autres produits spéciaux sont disponibles sur simple demande. Les données techniques sécuritaires de l'installation complète doivent être définies par l'utilisateur.

Anforderung seitens der Sicherheitsfunktion an das Gerät Demand to our device based on the evaluated necessary safety level of the application. Consigne résultant de la fonction sécuritaire de l'appareil	Intervall für zyklische Überprüfung der Sicherheitsfunktion Intervall for cyclic test of the safety function Interval du contrôle cyclique de la fonction sécuritaire	
Nach, acc. to, selon EN ISO 13849-1	PL e with Cat. 3 or Cat. 4	Einmal pro Monat Once per month Mensuel
	PL d with Cat. 3	Einmal pro Jahr Once per year Annuel
Nach, acc. to, selon IEC/EN 62061, IEC/EN 61508	SIL CL 3, SIL 3 with HFT = 1	Einmal pro Monat Once per month Mensuel
	SIL CL 2, SIL 2 with HFT = 1	Einmal pro Jahr Once per year Annuel

DE	EG-Konformitätserklärung
EN	CE-Declaration of Conformity
FR	Déclaration de conformité européenne

EG - Konformitätserklärung
 Declaration of Conformity
 Déclaration de conformité européenne



Hersteller: E. Dold & Söhne GmbH & Co. KG
Manufacturer: / Fabricant:
Anschrift: Bregstraße 18
Address: / Adresse: 78120 Furtwangen
 Germany

Produktbezeichnung: Multifunktionales Sicherheitsmodul **BH5910.kk/00MF2/ccc** mit: kk = 03, 22
 optional ccc = /60 ... / 69
Product description: Multifunction Safety Module *with:*
Désignation du produit: Module de sécurité multifonctions *avec:*

Das bezeichnete Produkt stimmt mit den Vorschriften folgender europäischer Richtlinien überein:
 The indicated product is in conformance with the regulations of the following european directives:
 Le produit désigné est conforme aux instructions des directives européennes:

Maschinenrichtlinie: <i>Machinery directive: / Directives Machines:</i>	2006/42/EG	EU-Abl. L157/24, 09.06.2006
EMV - Richtlinie: <i>EMC - Directive: / Directives- CEM::</i>	2014/30/EU	EU-Abl. L96/79, 29.03.2014
RoHS - Richtlinie <i>RoHS -Directive: / Directives - RoHS:</i>	2011/65/EU	EU-Abl. L174/88, 01.07.2011

Prüfgrundsätze: <i>Basis of Testing:</i>	EN ISO 13849-1:2015	EN ISO 13851:2019, clause 6
<i>Lignes de contrôle:</i>	EN 62061:2005 + AC:2010 + A1:2013 + A2:2015	EN 60664-1:2007
	EN 61508 Parts 1,2 :2010	
	EN 61000-6-2:2005	EN 61000-6-4:2007 + A1:2011
	EN 55011:2016 + A1:2017	

Die Übereinstimmung eines Baumusters des bezeichneten Produktes mit der oben genannten Maschinenrichtlinie wurde bescheinigt durch:

Consistency of a production sample with the marked product in accordance to the above machiney directive has been certified by:
 La conformité d'un échantillon du produit désigné aux directives machines susmentionnées a été certifiée par:

Benannte Stelle: TÜV Rheinland Industrie Service GmbH
Certification office: / l'organisme notifié: Am Grauen Stein, 51105 Köln
Nummer der benannten Stelle: 0035
Number of certification office:/ Numéro de l'organisme notifié:
Nummer der Bescheinigung: 01/205/0760.03/22
Certification number: / Numéro de certificat:
Ausstellungsdatum : 22.02.2022
Date of issue: / Date de délivrance:

Für die Zusammenstellung der technischen Unterlagen ist bevollmächtigt:
For the compilation of technical documents is authorized:
Pour la composition des documents techniques est autorisé:

.....
 Gamal Hagar, Entwicklungsleiter / R&D Manager

Rechtsverbindliche Unterschrift:
Signature of authorized person:
Signature autorisée :

.....
 Christian Dold, Produktmanagement / Productmanagement

Ort, Datum : Furtwangen, 08.03.2022
Place, Date: / Lieu, date:

Diese Original - Erklärung bescheinigt die Übereinstimmung mit den genannten Richtlinien, beinhaltet jedoch keine Zusicherung von Eigenschaften. Die Sicherheitshinweise der Produktdokumentation sind zu beachten.
 This original declaration confirms the conformity of the mentioned directives but does not comprise any guarantee of the product characteristics. The safety directives of the product documentation are to be considered.
 Cette déclaration originale certifie la conformité des directives nommées mais ne comprend aucune garantie des caractéristiques du produit. Les directives de sécurité de la documentation du produit sont à considérer.

DE	UKCA-Konformitätserklärung
EN	UKCA-Declaration of Conformity
FR	Déclaration de conformité UKCA

UK Declaration of Conformity



Manufacturer: E. Dold & Söhne GmbH & Co. KG
Address: Bregstraße 18
78120 Furtwangen
Germany
Product description: Multifunction Safety Module **BH5910.kk/00MF2/ccc** mit: kk = 03, 22
optional ccc = /60 .. /69

The indicated product is in conformance with the regulations of the following British regulations:

Supply of Machinery (Safety) Regulations: S.I. 2008 No. 1597
Electromagnetic Compatibility Regulations: S.I. 2016 No. 1091
RoHS Regulations: S.I. 2012 No. 3032

Designated standards: EN ISO 13849-1:2015 EN 60664-1:2007
EN 62061:2005 + AC:2010 + A1:2013 + A2:2015 EN 61508 Parts 1-7:2010
EN ISO 13851:2019, clause 6
EN 61000-6-2:2005 EN 61000-6-4:2007 + A1:2011
EN 55011:2016 + A1:2017

Consistency of a production sample with the marked product in accordance to the above machiney directive has been certified by:

Certification office: TÜV Rheinland UK Ltd., Friars Gate(Third Floor),
1011 Stratford Road, Shirley, Solihull B90 4BN, United Kingdom
2571
Number of certification office:
Certification number: 01/205U/0760.00/22
Date of issue: 2022-07-29

For the compilation of technical documents is authorized: **Signature of authorized person:**

Dold Industries Ltd
11 Hamberts Rd. Blackall Ind. Estate
South Woodham Ferrers
GB - Essex, CM3 5UW


.....
Christian Dold - Productmanagement
Place, Date : Furtwangen, 2022-08-24

This original declaration confirms the conformity of the mentioned directives but does not comprise any guarantee of the product characteristics. The safety directives of the product documentation are to be considered.



DE	Notizen
EN	Notice
FR	Note

A large grid of graph paper with a dotted line margin on the left side. The grid consists of 20 columns and 30 rows of small squares. The dotted line is positioned approximately one-third of the way from the left edge of the grid.A vertical column of horizontal lines for writing, consisting of 30 lines that align with the rows of the grid on the left. The lines are evenly spaced and extend across the width of the page.

DE	Notizen
EN	Notice
FR	Note

A large grid of graph paper with a dotted horizontal line for writing. The grid consists of 20 columns and 30 rows. The dotted line is positioned approximately one-third of the way down from the top of the grid.

A series of horizontal lines for writing, consisting of 30 lines. The lines are evenly spaced and extend across the width of the page.

