

SAFEMASTER
Sicherheitsmodul für
Aufzugsteuerungen
LG 5925.03/034

DE
EN
FR

Original

0266317

DOLD 

E. Dold & Söhne GmbH & Co. KG
Bregstraße 18 • 78120 Furtwangen • Deutschland
Telefon +49 7723 654-0 • Fax +49 7723 654356
dold-relays@dold.com • www.dold.com

Inhaltsverzeichnis

Symbol- und Hinweiserklärung.....	3
Allgemeine Hinweise	3
Bestimmungsgemäße Verwendung	3
Sicherheitshinweise.....	3
Funktionsdiagramm	5
Blockschaltbild.....	5
Schaltbild	5
Zulassungen und Kennzeichen	5
Anwendungen.....	5
Geräteanzeigen	5
Anschlussklemmen.....	5
Hinweise	6
Technische Daten	6
Technische Daten	6
Standardtype	6
Bestellbeispiel.....	7
Vorgehen bei Störungen.....	7
Wartung und Instandsetzung.....	7
Kennlinie	7
Anwendungsbeispiele.....	8
Anschlusstechnik.....	25
Maßbild (Maße in mm)	26
Geräteprogrammierung	26
Montage / Demontage der PS / PC-Klemmenblöcke	26
Sicherheitstechnische Kenndaten	27
EG-Konformitätserklärung	28



Vor der Installation, dem Betrieb oder der Wartung des Gerätes muss diese Anleitung gelesen und verstanden werden.



Anleitung aufbewahren für späteres Nachschlagen



Installation nur durch Elektrofachkraft!



Nicht im Hausmüll entsorgen!
Das Gerät ist in Übereinstimmung mit den national gültigen Vorgaben und Bestimmungen zu entsorgen.

Um Ihnen das Verständnis und das Wiederfinden bestimmter Textstellen und Hinweise in der Betriebsanleitung zu erleichtern, haben wir wichtige Hinweise und Informationen mit Symbolen gekennzeichnet.

Symbol- und Hinweiserklärung



GEFAHR:
Bedeutet, dass Tod oder schwere Körperverletzung eintreten wird, wenn die entsprechenden Vorsichtsmaßnahmen nicht getroffen werden.



WARNUNG:
Bedeutet, dass Tod oder schwere Körperverletzung eintreten kann, wenn die entsprechenden Vorsichtsmaßnahmen nicht getroffen werden.



VORSICHT:
Bedeutet, dass eine leichte Körperverletzung eintreten kann, wenn die entsprechenden Vorsichtsmaßnahmen nicht getroffen werden.



INFO:
Bezeichnet Informationen, die Ihnen bei der optimalen Nutzung des Produktes behilflich sein sollen.



ACHTUNG:
Warnt vor Handlungen, die einen Schaden oder eine Fehlfunktion des Gerätes, der Geräteumgebung oder der Hard-/Software zur Folge haben können.

Allgemeine Hinweise

Die hier beschriebenen Produkte wurden entwickelt, um als Teil einer Gesamtanlage oder Maschine sicherheitsgerichtete Funktionen zu übernehmen. Ein komplettes sicherheitsgerichtetes System enthält in der Regel Sensoren, Auswerteeinheiten, Meldegeräte und Konzepte für sichere Abschaltungen. Es liegt im Verantwortungsbereich des Herstellers einer Anlage oder Maschine die korrekte Gesamtfunktion sicherzustellen. DOLD ist nicht in der Lage, alle Eigenschaften einer Gesamtanlage oder Maschine, die nicht durch DOLD konzipiert wurde, zu garantieren. Das Gesamtkonzept der Steuerung, in die das Gerät eingebunden ist, ist vom Benutzer zu validieren. DOLD übernimmt auch keine Haftung für Empfehlungen, die durch die nachfolgende Beschreibung gegeben bzw. impliziert werden. Aufgrund der nachfolgenden Beschreibung können keine neuen, über die allgemeinen DOLD-Lieferbedingungen hinausgehenden Garantie-, Gewährleistungs- oder Haftungsansprüche abgeleitet werden.

Bestimmungsgemäße Verwendung

Das LG 5925.03/034 dient der Überbrückung der Tür- und Sperrmittelschalter während des Einfahrens und Nachstellen bei offenen Türen gemäß EN81-20/-50 in Personen- und Lastaufzügen. Bei bestimmungsgemäßer Verwendung und Beachtung dieser Anleitung sind keine Restrisiken bekannt. Bei Nichtbeachtung kann es zu Personen- und Sachschäden kommen.

Sicherheitshinweise



Gefahr durch elektrischen Schlag! Lebensgefahr oder schwere Verletzungsgefahr.

- Stellen Sie sicher, dass Anlage und Gerät während der elektrischen Installation in spannungsfreiem Zustand sind und bleiben.
- Das Gerät darf nur für die in der mitgeltenden Betriebsanleitung / Datenblatt vorgesehenen Einsatzfälle verwendet werden. Die Hinweise in den zugehörigen Dokumentationen müssen beachtet werden. Die zulässigen Umgebungsbedingungen müssen eingehalten werden.
- Der Berührungsschutz der angeschlossenen Elemente und die Isolation der Zuleitungen sind für die höchste am Gerät anliegende Spannung auszuliegen.
- Beachten Sie die VDE- sowie die örtlichen Vorschriften, insbesondere hinsichtlich Schutzmaßnahmen.



Brandgefahr oder andere thermische Gefahren! Lebensgefahr, schwere Verletzungsgefahr oder Sachschäden.

- Das Gerät darf nur für die in der mitgeltenden Betriebsanleitung / Datenblatt vorgesehenen Einsatzfälle verwendet werden. Die Hinweise in den zugehörigen Dokumentationen müssen beachtet werden. Die zulässigen Umgebungsbedingungen müssen eingehalten werden. Insbesondere muss die Stromgrenzkurve beachtet werden
- Das Gerät darf nur von sachkundigen Personen installiert und in Betrieb genommen werden, die mit dieser technischen Dokumentation und den geltenden Vorschriften über Arbeitssicherheit und Unfallverhütung vertraut sind.



Funktionsfehler! Lebensgefahr, schwere Verletzungsgefahr oder Sachschäden.

- Das Gerät darf nur für die in der mitgeltenden Betriebsanleitung / Datenblatt vorgesehenen Einsatzfälle verwendet werden. Die Hinweise in den zugehörigen Dokumentationen müssen beachtet werden. Die zulässigen Umgebungsbedingungen müssen eingehalten werden.
- Das Gerät darf nur von sachkundigen Personen installiert und in Betrieb genommen werden, die mit dieser technischen Dokumentation und den geltenden Vorschriften über Arbeitssicherheit und Unfallverhütung vertraut sind.



Installationsfehler! Lebensgefahr, schwere Verletzungsgefahr oder Sachschäden.

- Sorgen Sie an allen Ausgangskontakten bei kapazitiven und induktiven Lasten für eine ausreichende Schutzbeschaltung.



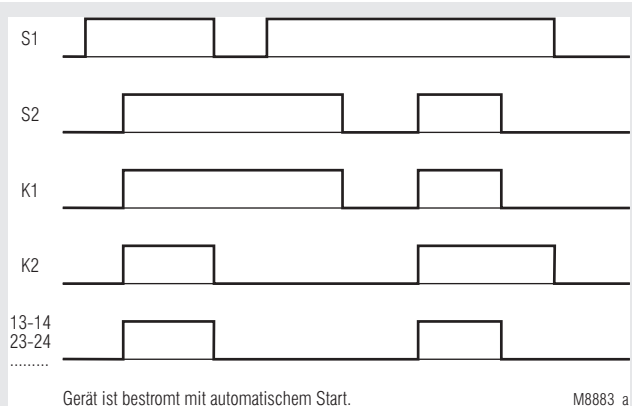
Achtung!

- Die Sicherheitsfunktion muss bei Inbetriebnahme des Gerätes ausgelöst werden.
- Wird der Leitungsschluss beim bestromten Gerät beseitigt, schaltet das Gerät durch.
- Der Schalter S1 darf nicht bei bestromtem Gerät betätigt werden.
- Durch Öffnen des Gehäuses oder eigenmächtige Umbauten erlischt jegliche Gewährleistung.

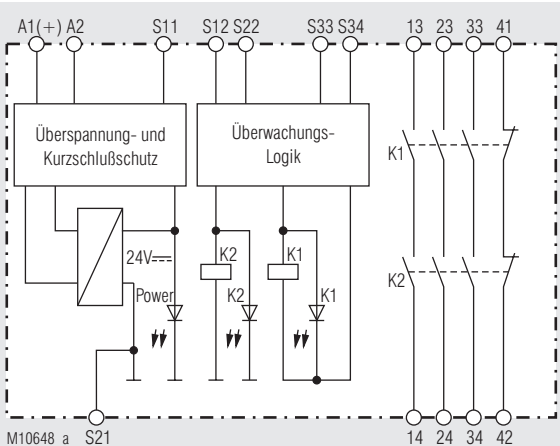


0266316

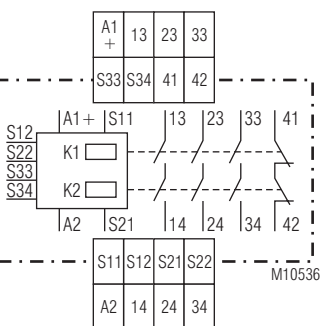
Funktionsdiagramm



Blockschaltbild



Schaltbild



Ihre Vorteile

- Für Aufzüge nach EN 81-20/-50

Merkmale

- **Entspricht**
 - Performance Level (PL) e und Kategorie 4 nach EN ISO 13849-1
 - SIL-Anspruchsgrenze (SIL CL) 3 nach IEC/EN 62061
 - Safety Integrity Level (SIL) 3 nach IEC/EN 61508
 - den Anforderungen der Richtlinie 2014/33/EU über Aufzüge
- Ausgang: 3 Schließer, 1 Öffner
- 1- oder 2-kanalige Beschaltung
- Leitungsschlusserkennung am Ein-Taster
- Aktivierung über die Ein-Taste oder automatische Ein-Funktion, Schalter S2
- Mit oder ohne Querschlusserkennung im Steuerkreis, Schalter S1
- LED-Anzeigen für Kanal 1, 2 und Betriebsspannung
- Schutzart IP40, Einbau in Schaltschränke/Verteiler mit geringerer Schutzart ohne zusätzlichen Aufwand möglich (von Umgebungsbedingungen abhängig)
- Leiteranschluss: Auch 2 x 1,5 mm² Litze mit Hülse und Kunststoffkragen, oder 2 x 2,5 mm² massiv DIN 46228-1/-2/-3/-4
- Wahlweise auch mit steckbaren Anschlussblöcken für schnellen Geräteaustausch, optional
 - Mit Schraubklemmen
 - Oder mit Federkraftklemmen
- 22,5 mm Baubreite

Zulassungen und Kennzeichen



Anwendungen

Überbrückung der Tür- und Sperrmittelschalter während des Einfahrens und Nachstellen bei offenen Türen gemäß EN 81-20/-50 in Personen- und Lastaufzügen.

Geräteanzeigen

- LED Power: Leuchtet bei anliegender Betriebsspannung
- LED K1/K2: Leuchtet bei bestromten Relais K1 und K2

Anschlussklemmen

Klemmenbezeichnung	Signalbeschreibung
A1+	+ / L
A2	- / N
S12, S22, S33, S34	Steuereingänge
S11, S21	Steuerausgänge
13, 14, 23, 24, 33, 34	Schließer zwangsgeführt für Freigabekreis
41, 42	Meldeausgang zwangsgeführt

Hinweise

Leitungsschlusserkennung am Ein-Taster:

Ist der Ein-Taster bereits vor Anlegen der Spannung an S12, S22 geschlossen oder liegt ein Leitungsschluss über dem Ein-Taster vor, lassen sich die Ausgangskontakte nicht einschalten.

Ein Leitungsschluss über dem Ein-Taster, der nach der Aktivierung des Gerätes aufgetreten ist, wird beim erneuten Einschaltvorgang erkannt und das Einschalten der Ausgangskontakte verhindert.

Die Anschlussklemme S21 dient dazu, das Gerät auch in IT-Netzen mit Isolationsüberwachung zu betreiben, sowie als Bezugspunkt zur Prüfung der Steuerspannung und als Anschlusskontakt bei Betriebsart mit Querschlusserkennung. Bei DC-Geräten wird durch Anschluss des Schutzleiters an die Anschlussklemme S21 der interne Kurzschlusschutz in der A2 (-) Leitung überbrückt. Der Kurzschlusschutz in der A1 (+) Leitung bleibt wirksam.

Zur Einstellung der Funktionen Automatischer Start, Hand-Start und Betriebsart mit oder ohne Querschlusserkennung sind die Schalter S1 und S2 vorgesehen. Diese Schalter befinden sich hinter der Front-Abdeckplatte (siehe Bild Geräteprogrammierung).

Die Wahl der Betriebsart mit oder ohne Querschlusserkennung erfolgt über den Schalter S1.

Der Schalter S2 dient zur Wahl von automatischem oder Hand-Start. Für die Funktion "automatischer Start" sind außerdem die Klemmen S33 und S34 zu überbrücken. Der Geräteanschluss ist gemäß Anwendungsbeispiel vorzunehmen.

Technische Daten

Eingang

Nennspannung U_N:	
LG 5925:	AC/DC 24 V
Spannungsbereich:	0,9 ... 1,1 U_N
Nennverbrauch bei U_N:	DC ca. 1,5 W
Mindestausschaltdauer:	250 ms
Steuerspannung an S11 bei U_N:	DC 22 V
Steuerstrom (typ.) über S12 oder S22:	30 mA bei U_N
Mindestspannung an Klemmen S12, S22 bei aktiviertem Gerät:	DC 20 V
Absicherung des Gerätes:	Intern mit PTC
Überspannungsschutz:	Intern durch VDR

Ausgang

Kontaktbestückung: 3 Schließer, 1 Öffner

Die Schließer-Kontakte können für Sicherheitsabschaltungen verwendet werden.

Der Öffner-Kontakt 41-42 ist nur als Meldekontakt verwendbar.

Ansprechzeit typ. bei U_N :

Handstart: 30 ms
Automatischer Start: 350 ms

Rückfallzeit typ. bei U_N :

bei Unterbrechung der Versorgungsspannung: Typ. 20 ms
bei Unterbrechung in S12, S22: Typ. 15 ms

Kontaktart: Relais, zwangsgeführt

Ausgangsnennspannung: Max. AC 250 V
DC: Siehe Lichtbogengrenzkurve

Thermischer Strom I_{th} : Max. 5 A pro Kontakt
(siehe Summenstromgrenzkurve)

Schaltvermögen

nach AC 15:
Schließer: 3 A / AC 230 V IEC/EN 60947-5-1
Öffner: 2 A / AC 230 V IEC/EN 60947-5-1
nach DC 13:
Schließer: 2 A / DC 24 V IEC/EN 60947-5-1
Öffner: 2 A / DC 24 V IEC/EN 60947-5-1

Elektrische Lebensdauer

bei 5 A, AC 230 V $\cos \varphi = 1$: $> 2,2 \times 10^5$ Schaltspiele

Zulässige Schalthäufigkeit: Max. 1 200 Schaltspiele / h

Kurzschlussfestigkeit

max. Schmelzsicherung: 10 A gG / gL IEC/EN 60947-5-1
Sicherungsautomat: B 6 A

Mechanische Lebensdauer: $> 20 \times 10^6$ Schaltspiele

Technische Daten

Allgemeine Daten

Nennbetriebsart:	Dauerbetrieb
Temperaturbereich	
Betrieb:	- 15 ... + 55 °C
Lagerung:	- 40 ... + 85 °C
Betriebshöhe:	≤ 2000 m
Luft- und Kriechstrecken	
Bemessungsstoßspannung / Verschmutzungsgrad:	4 kV / 3 (Basisisolierung) IEC 60664-1 IEC/EN 61326-3-1, EN 12016
EMV	
Funkentstörung:	Grenzwert Klasse B EN 55011
Schutzart:	
Gehäuse:	IP 40 IEC/EN 60529
Klemmen:	IP 20 IEC/EN 60529
Gehäuse:	Thermoplast mit V0-Verhalten nach UL Subject 94 Amplitude 0,35 mm Frequenz 10 ... 150 Hz, IEC/EN 60068-2-6 15 / 055 / 04 IEC/EN 60068-1 EN 50005
Rüttelfestigkeit:	
Klimafestigkeit:	
Klemmenbezeichnung:	
Leiterbefestigung:	Unverlierbare Plus-Minus-Klemmenschrauben M 3,5 Kastenklammern mit selbstabhebendem Drahtschutz oder Federkraftklammern Hutschiene IEC/EN 60715
Schnellbefestigung:	
Nettogewicht:	210 g

Geräteabmessungen

Breite x Höhe x Tiefe:

LG 5925:	22,5 x 90 x 121 mm
LG 5925 PC:	22,5 x 111 x 121 mm
LG 5925 PS:	22,5 x 104 x 121 mm

Standardtype

LG 5925.03/034 AC / DC 24 V

Artikelnummer:	0064797
• Ausgang:	3 Schließer, 1 Öffner
• Nennspannung U_N :	AC/DC 24 V
• Baubreite:	22,5 mm

Bestellbeispiel

LG 5925.03 /034 AC / DC 24 V

Nennspannung
Klemmenart
ohne Bezeichnung:
Klemmenblöckenichtabnehmbar
mit Schraubklemmen
PC (plug in cage clamp):
Abnehmbare Klemmenblöcke
mit Federkraftklemmen
PS (plug in screw):
Abnehmbare Klemmenblöcke
mit Schraubklemmen
Type

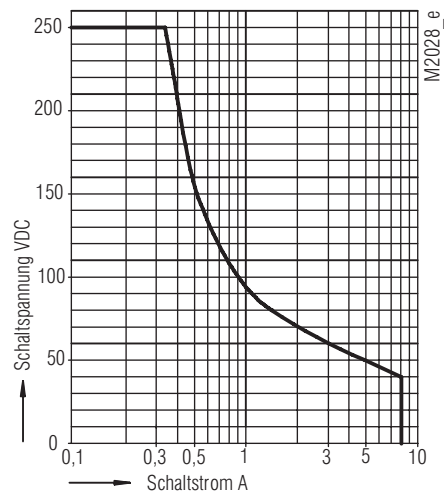
Vorgehen bei Störungen

Fehler	Mögliche Ursache
LED "Power" leuchtet nicht	- Versorgungsspannung nicht angeschlossen - Querschluss zwischen S11 und S21
LED "K1" leuchtet, aber "K2" nicht	- Sicherheitsrelais K1 ist verschweißt (Gerät austauschen) - Es hat eine 1-kanalige Abschaltung an S12 stattgefunden (Kanal an S22 abschalten)
LED "K2" leuchtet, aber "K1" nicht	- Sicherheitsrelais K2 ist verschweißt (Gerät austauschen) - Es hat eine 1-kanalige Abschaltung an S22 stattgefunden (Kanal an S12 abschalten)
Gerät kann nicht gestartet werden	Handstart-Modus: - Leitungsschluss am Ein-Taster (Versorgungsspannung trennen und Fehler beheben) Auto-Start-Modus: - S33-S34 nicht gebrückt - Ein Sicherheitsrelais ist verschweißt (Gerät austauschen) - Schalter S1 hat falsche Stellung

Wartung und Instandsetzung

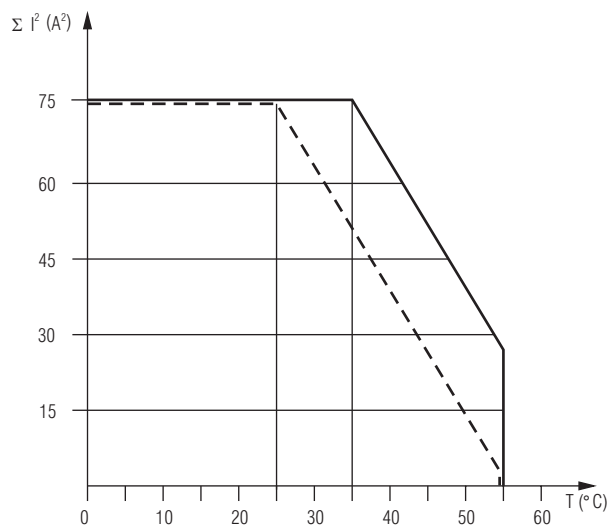
- Das Gerät enthält keine Teile, die einer Wartung bedürfen.
- Bei vorliegenden Fehlern das Gerät nicht öffnen, sondern an den Hersteller zur Reparatur schicken.

Kennlinie



Sicheres Abschalten, kein stehender Lichtbogen, max. 1 Schaltspiel / s

Lichtbogengrenzkurve



M11702

Gerät freistehend.
Max. Strom bei 55°C über
3 Kontaktreihen = $3A \triangleq 3 \times 3^2 A^2 = 27A^2$

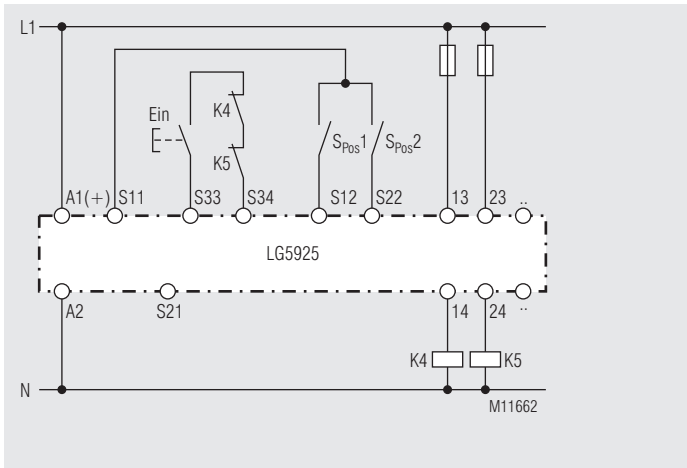
Gerät angereicht, mit Fremderwärmung
durch Geräte gleicher Last.
Max. Strom bei 55°C über
3 Kontaktreihen = $1A \triangleq 3 \times 1^2 A^2 = 3A^2$

$$\Sigma I^2 = I_1^2 + I_2^2 + I_3^2$$

I_1, I_2, I_3 - Strom in den Kontaktpfaden

Summenstromgrenzkurve

Anwendungsbeispiele



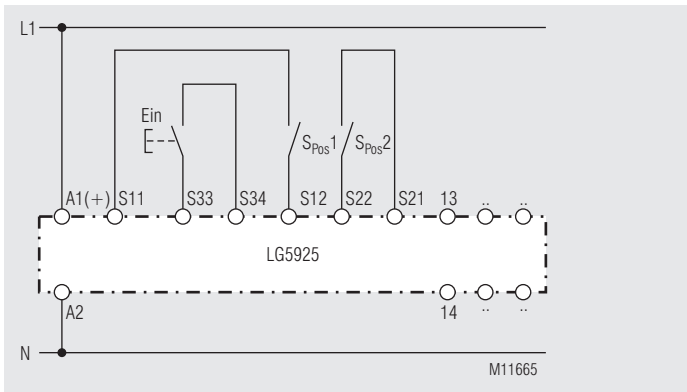
Kontaktverstärkung durch externe Schütze, zweikanalig.
Die Funktion der externen Schütze wird durch Einschleifen der Öffnerkontakte in den Einschaltkreis (Klemmen S33-S34) überwacht.

Bitte Hinweis "Geräteprogrammierung" beachten !

Schalterstellung: S1 nicht querschlusssicher

S2 Handstart

Geeignet bis SIL3, Performance Level e, Kat. 4



Zweikanalige Schaltung mit Querschlusserkennung.

Bitte Hinweis "Geräteprogrammierung" beachten !

Schalterstellung: S1 querschlusssicher

S2 Handstart

Geeignet bis SIL3, Performance Level e, Kat. 4



SAFEMASTER
Safety Module for
Elevator Controls
LG 5925.03/034

Translation
of the original instructions

0266317



E. Dold & Söhne GmbH & Co. KG
 Bregstraße 18 • 78120 Furtwangen • Germany
 Phone: +49 7723 654-0 • Fax +49 7723 654356
 dold-relays@dold.com • www.dold.com

Contents

Symbol and Notes Statement.....	11
General Notes	11
Designated Use	11
Safety Notes	11
Function Diagram	13
Block Diagram	13
Circuit Diagram.....	13
Approvals and Markings	13
Applications	13
Indicators.....	13
Connection Terminals	13
Notes	14
Technical Data	14
Technical Data	14
Standard Type.....	14
Ordering Example	15
Troubleshooting	15
Maintenance and Repairs.....	15
Characteristics.....	15
Application Examples	16
Connection Technology	25
Dimensions (dimensions in mm)	26
Setting	26
Mounting / disassembly of the PS / PC-terminal blocks	26
Safety Related Data	27
CE-Declaration of Conformity.....	28



Before installing, operating or maintaining this device, these instructions must be carefully read and understood.



Keep instructions for future reference



The installation must only be done by a qualified electrician!



Do not dispose of household garbage!
The device must be disposed of in compliance with nationally applicable rules and requirements.

To help you understand and find specific text passages and notes in the operating instructions, we have important information and information marked with symbols.

Symbol and Notes Statement



DANGER:
Indicates that death or severe personal injury will result if proper precautions are not taken.



WARNING:
Indicates that death or severe personal injury can result if proper precautions are not taken.



CAUTION:
Indicates that a minor personal injury can result if proper precautions are not taken.



INFO:
Referred information to help you make best use of the product.



ATTENTION:
Warns against actions that can cause damage or malfunction of the device, the device environment or the hardware / software result.

General Notes

The product hereby described was developed to perform safety functions as a part of a whole installation or machine. A complete safety system normally includes sensors, evaluation units, signals and logical modules for safe disconnections. The manufacturer of the installation or machine is responsible for ensuring proper functioning of the whole system. DOLD cannot guarantee all the specifications of an installation or machine that was not designed by DOLD. The total concept of the control system into which the device is integrated must be validated by the user. DOLD also takes over no liability for recommendations which are given or implied in the following description. The following description implies no modification of the general DOLD terms of delivery, warranty or liability claims.

Designated Use

The LG 5925.03/034 is used for bridging of the door and locking switches while moving the elevator in the unlocking zone with open doors according to EN81-20/-50 for elevators for people and loads. When used in accordance with its intended purpose and following these operating instructions, this device presents no known residual risks. Nonobservance may lead to personal injuries and damages to property.

Safety Notes



Risk of electrocution!
Danger to life or risk of serious injuries.

- Disconnect the system and device from the power supply and ensure they remain disconnected during electrical installation.
- The device may only be used for the applications described in the mutually applicable operating instructions / data sheet. The notes in the respective documentation must be heeded. The permissible ambient conditions must be observed.
- The contact protection of the elements connected and the insulation of the supply cables must be designed in accordance with the requirements in the operating instructions / data sheet.
- Note the VDE and local regulations, particularly those related to protective measures.



Risk of fire or other thermal hazards!
Danger to life, risk of serious injuries or property damage.

- The device may only be used for the applications described in the mutually applicable operating instructions / data sheet. The notes in the respective documentation must be heeded. The permissible ambient conditions must be observed. In particular, the current limit curve must be heeded.
- The device may only be installed and put into operation by experts who are familiar with this technical documentation and the applicable health and safety and accident prevention regulations.



Functional error!
Danger to life, risk of serious injuries or property damage.

- The device may only be used for the applications described in the mutually applicable operating instructions / data sheet. The notes in the respective documentation must be heeded. The permissible ambient conditions must be observed.
- The device may only be installed and put into operation by experts who are familiar with this technical documentation and the applicable health and safety and accident prevention regulations.



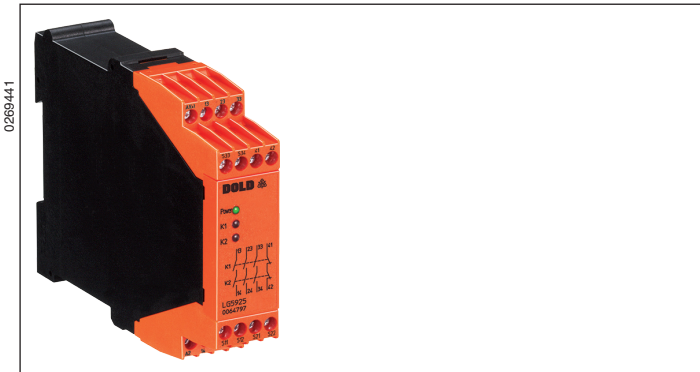
Installation fault!
Danger to life, risk of serious injuries or property damage.

- Make sure of sufficient protection circuitry at all output contacts for capacitive and inductive loads.



Attention!

- The safety function must be triggered during commissioning.
- If a line fault occurs after the voltage has been connected to S12, S22, the unit will be activated because this line fault is similar to the normal On-function.
- Switch S1 must not be set while device is under supply voltage.
- Opening the device or implementing unauthorized changes voids any warranty



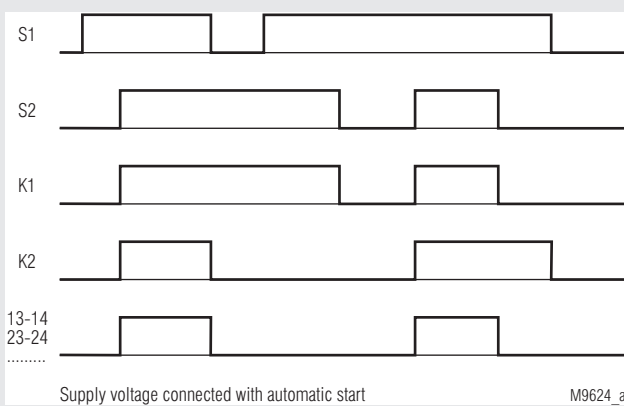
Your Advantages

- For elevators according to EN 81-20/-50

Features

- According to
 - Performance Level (PL) e and category 4 to EN ISO 13849-1
 - SIL Claimed Level (SIL CL) 3 to IEC/EN 62061
 - Safety Integrity Level (SIL) 3 to IEC/EN 61508
 - Directive 2014/33/EU for elevators
- Output: 3 NO contacts, 1 NC contact
- Single or 2-channel operation
- Line fault detection on On-button
- Manual restart or automatic restart, switch S2
- With or without cross fault monitoring in the loop, switch S1
- LED indicator for channel 1, 2 and supply voltage
- Degree of protection IP40; can be mounted in cabinets and installations with lower degree of protection without additional measures (depending on ambient conditions)
- Wire connection: Also 2 x 1.5 mm² stranded ferruled (isolated), DIN 46228-1/-2/-3/-4 or 2 x 2.5 mm² stranded ferruled DIN 46228-1/-2/-3
- As option with pluggable terminal blocks for easy exchange of devices
 - With screw terminals
 - Or with cage clamp terminals
- Width 22.5 mm

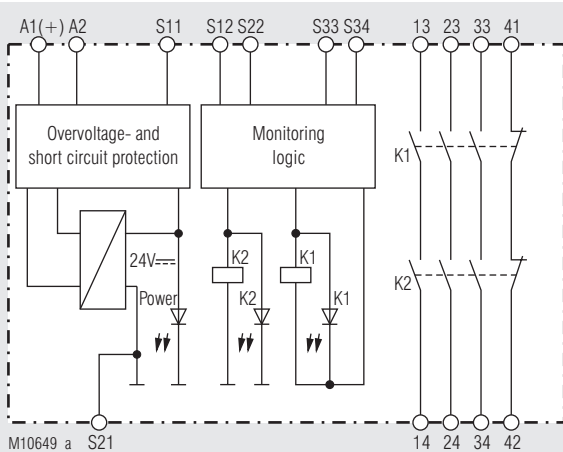
Function Diagram



Approvals and Markings



Block Diagram



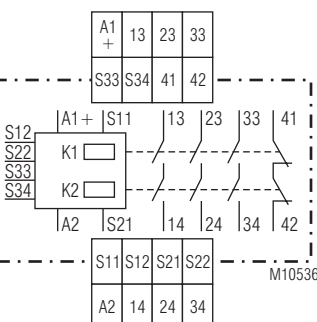
Applications

Bridging of the door and locking switches while moving the elevator in the unlocking zone with open doors according to EN81-20/-50 for elevators for people and loads.

Indicators

- LED Power: On when supply connected
- LED K1/K2: On when relay K1 and K2 energized

Circuit Diagram



Connection Terminals

Terminal designation	Signal description
A1+	+ / L
A2	- / N
S12, S22, S33, S34	Inputs
S11, S21	Outputs
13, 14, 23, 24, 33, 34	Positive driven NO contacts for release circuit
41, 42	Positive guided indicator output

Notes

Line fault detection on On-button:

The line fault detection is only active when S12 and S22 are switched simultaneously. If The On-button is closed before S12, S22 is connected to voltage (also when line fault across On-Button), the output contacts will not close. A line fault across the On-button which occurred after activation of the relay, will be detected with the next activation and the output contacts will not close.

The terminal S21 permits the operation of the device in IT-systems with insulation monitoring, serves as a reference point for testing the control voltage and is used to connect the loop when cross fault monitoring is selected.

Connecting the terminal S21 to the protective ground bridges the internal short-circuit protection of Line A2 (-). The short-circuit protection of line A1 (+) remains active.

To alter the functions automatic start - manual start and with or without cross fault monitoring, the switches S1 and S2 are used. These are located behind the front cover (see unit programming).

The setting with or without cross fault monitoring is made with S1.

Switch S2 is used to select automatic or manual restart. Additionally, for the function "automatic restart", terminals S33 and S34 have to be bridged. Connect the device according to application examples.

Technical Data

Input circuit

Nominal Voltage U_N :

LG 5925: AC/DC 24 V

Voltage range: 0.9 ... 1.1 U_N

Nominal consumption at U_N : DC ca. 1.5 W

Min. Off-time: 250 ms

Control voltage on S11 at U_N : DC 22 V

Control current typ. over

S12, S22: 30 mA at U_N

Min. voltage on S12, S22

when relay activated: DC 20 V

Short-circuit protection: Internal PTC

Overvoltage protection: Internal VDR

Output

Contacts: 3 NO, 1 NC contact

The NO contacts are safety contacts.

The NC contacts 41-42 can only be used for monitoring.

Operate delay typ. at U_N :

Manual start: 30 ms

Automatic start: 350 ms

Release delay typ. at U_N :

Disconnecting the supply: Typ. 20 ms

Disconnecting S12, S22: Typ. 15 ms

Contact type: Forcibly guided

Nominal output voltage: AC 250 V

DC see arc limit curve

Thermal current I_{th} : Max. 5 A per contact

(see quadratic total current limit curve)

Switching capacity

to AC 15:

NO contacts: 3 A / AC 230 V IEC/EN 60947-5-1

NC contacts: 2 A / AC 230 V IEC/EN 60947-5-1

to DC 13:

NO contacts: 2 A / DC 24 V IEC/EN 60947-5-1

NC contacts: 2 A / DC 24 V IEC/EN 60947-5-1

Electrical contact life

to 5 A, AC 230 V $\cos \varphi = 1$: $> 2.2 \times 10^5$ switching cycles

Permissible operating

frequency: Max. 1 200 operating cycles / h

Short circuit strength

max. fuse rating: 10 A gG / gL IEC/EN 60947-5-1

line circuit breaker: B 6 A

Mechanical life: $> 20 \times 10^6$ switching cycles

Technical Data

General Data

Operating mode: Continuous operation

Temperature range

Operation: - 15 ... + 55 °C

Storage: - 40 ... + 85 °C

Altitude: ≤ 2000 m

Clearance and creepage distances

Rated impuls voltage /

pollution degree: 4 kV / 3 (basis insulation) IEC 60664-1

EMC IEC/EN 61326-3-1, EN 12016

Interference suppression: Limit value class B EN 55011

Degree of protection

Housing: IP 40 IEC/EN 60529

Terminals: IP 20 IEC/EN 60529

Housing: Thermoplastic with V0 behaviour

according to UL subject 94

Vibration resistance: Amplitude 0.35 mm IEC/EN 60068-2-6

frequency 10 ... 55 Hz

Climate resistance: 15 / 055 / 04 IEC/EN 60068-1

Terminal designation: EN 50005

Wire fixing: Plus-minus terminal screws M 3.5

box terminals with wire protection or

cage clamp terminals

Mounting: DIN rail IEC/EN 60715

Weight: 210 g

Dimensions

Width x height x depth:

LG 5925: 22.5 x 90 x 121 mm

LG 5925 PC: 22.5 x 111 x 121 mm

LG 5925 PS: 22.5 x 104 x 121 mm

Standard Type

LG 5925.03/034 AC / DC 24 V

Article number: 0064797

• Output: 3 NO contacts, 1 NC contacts

• Nominal voltage U_N : AC/DC 24 V

• Width: 22.5 mm

Ordering Example

LG 5925.03 /034 AC / DC 24 V

Nominal voltage
 Type of terminals
 without indication:
 Terminal blocks fixed
 with screw terminals
 PC (plug in cage clamp):
 Pluggable terminal blocks
 with cage clamp terminals
 PS (plug in screw):
 Pluggable terminal blocks
 with screw terminals
 Contacts
 Type

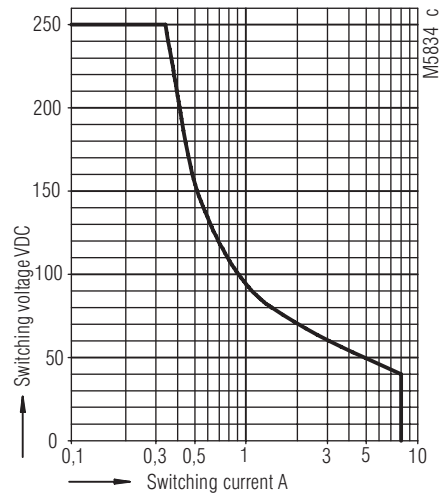
Troubleshooting

Failure	Potential cause
LED "Power" does not light up	- Power supply not connected - Cross fault between S11 and S21
LED "K1" lights up, but "K2" remains off	- Safety relay K1 is welded (replace device) - A 1-channel switch-off occurred on S12 (switch channel off on S22)
LED "K2" lights up, but "K1" remains off	- Safety relay K2 is welded (replace device) - A 1-channel switch-off occurred on S22 (switch channel off on S12)
Device cannot be activated	Manual start mode: - Line fault on start-button (disconnect power supply and remove fault) Automatic start mode: - S33-S34 not bridged - A safety relay is welded (replace device) - Incorrect setting of switch S1

Maintenance and Repairs

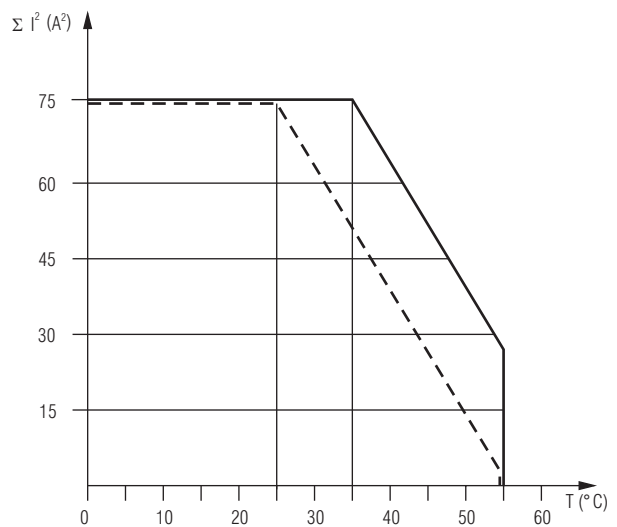
- The device contains no parts that require maintenance.
- In case of failure, do not open the device but send it to manufacturer for repair.

Characteristics



Safe breaking, no continuous arcing,
 max. 1 switching cycle / s

Arc limit curve under resistive load



M11703

Device mounted away from
 heat generation components.
 Max. current at 55°C over
 3 contact path = $3A \triangleq 3 \times 3^2 A^2 = 27A^2$

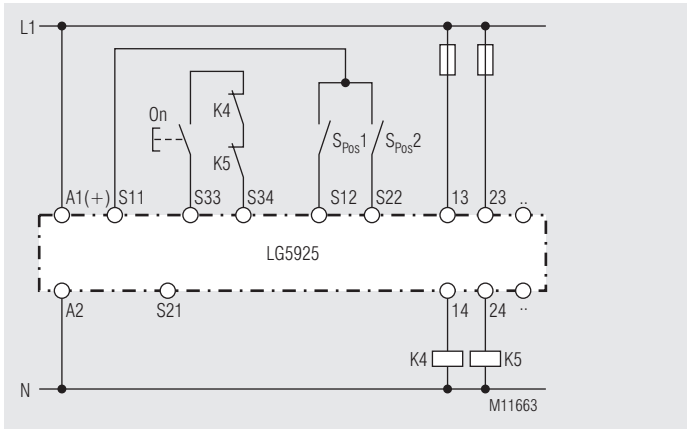
Device mounted without distance heated by
 devices with same load.
 Max. current at 55°C over
 3 contact path = $1A \triangleq 3 \times 1^2 A^2 = 3A^2$

$$\Sigma I^2 = I_1^2 + I_2^2 + I_3^2$$

I_1, I_2, I_3 - Current in contact paths

Quadratic total current limit curve

Application Examples

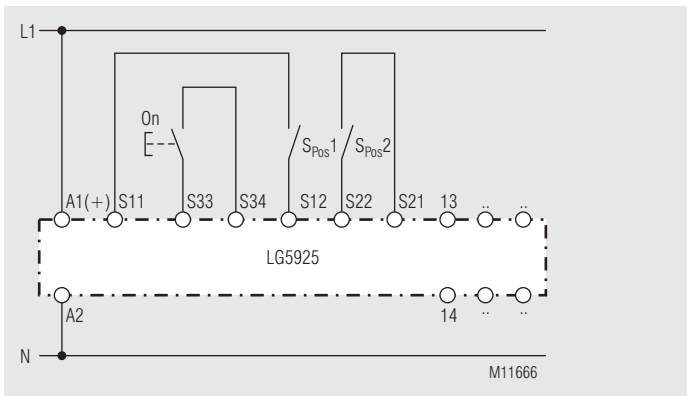


Contact reinforcement by external contactors, 2-channel controlled.
 Functioning of the external contactors is monitored by looping the NC contacts into the closing circuit (terminals S33-S34).

Note: Refer to "Unit programming"!

Switches in pos.: S1 no cross fault detection
 S2 manual start

Suited up to SIL3, Performance Level e, Cat. 4

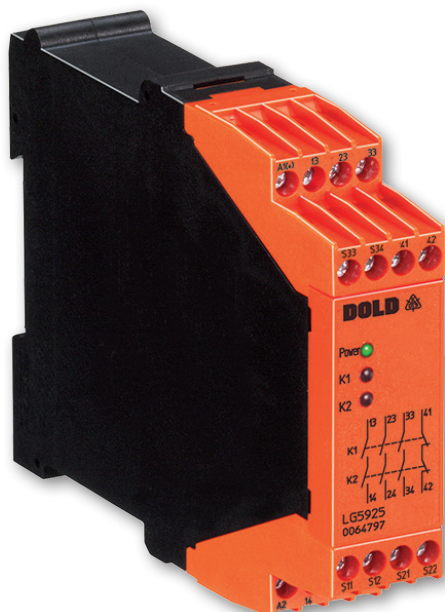


2-channel circuit with cross fault detection

Note: Refer to "Unit programming"!

Switches in pos.: S1 cross fault detection
 S2 manual start

Suited up to SIL3, Performance Level e, Cat. 4



SAFEMASTER
Module de sécurité pour
commande d'ascenseur
LG 5925.03/034

Traduction
de la notice originale

0266317

DOLD 

E. Dold & Söhne GmbH & Co. KG
Bregstraße 18 • 78120 Furtwangen • Allemagne
Téléphone +49 7723 654-0 • Fax +49 7723 654356
dold-relays@dold.com • www.dold.com

Tables des matières

Explication des symboles et remarques	19
Remarques	19
Usage approprié	19
Consignes de sécurité	19
Diagramme de fonctionnement.....	21
Schéma-bloc.....	21
Schéma	21
Homologations et sigles	21
Utilisations	21
Affichages.....	21
Borniers	21
Remarques	22
Caractéristiques techniques	22
Caractéristiques techniques	22
Versions standard.....	22
Exemple de commande	23
Diagnostics des défauts	23
Entretien et remise en état	23
Courbes caractéristiques.....	23
Exemples de raccordement.....	24
Technologie de connexion	25
Dimensions (dimensions en mm)	26
Programmation de l'appareil.....	26
Montage / Démontage des borniers PS / PC	26
Données techniques sécuritaires	27
Déclaration de conformité européenne	28



Avant l'installation, la mise en service ou l'entretien de cet appareil, on doit avoir lu et compris ce manuel d'utilisation.



Stockage le instructions pour référence future



L'installation ne doit être effectuée que par un electricien qualifié



Ne pas jeter aux ordures ménagères!
L'appareil doit être éliminé conformément aux prescriptions et directives nationales en vigueur.

Pour vous aider à comprendre et trouver des passages et des notes de texte spécifiques dans les instructions d'utilisation, nous avons marquées les informations importantes avec des symboles.

Explication des symboles et remarques



DANGER:
Indique que la mort ou des blessures graves vont survenir en cas de non respect des précautions demandées.



AVERTISSEMENT:
Indique que la mort ou des blessures graves peuvent survenir si les précautions appropriées ne sont pas prises.



PRUDENCE:
Signifie qu'une blessures légère peut survenir si les précautions appropriées ne sont pas prises.



INFO:
Concerne les informations qui vous sont mises à disposition pour le meilleur usage du produit.



ATTENTION:
Met en garde contre les actions qui peuvent causer des dommages au matériel Software ou hardware suite à un mauvais fonctionnement de l'appareil ou de l'environnement de l'appareil.

Remarques

Le produit décrit ici a été développé pour remplir les fonctions de sécurité en tant qu'élément d'une installation globale ou d'une machine. Un système de sécurité complet inclut habituellement des détecteurs ainsi que des modules d'évaluation, de signalisation et de logique aptes à déclencher des coupures de courant sûres. La responsabilité d'assurer la fiabilité de l'ensemble de la fonction incombe au fabricant de l'installation ou de la machine. DOLD n'est pas en mesure de garantir toutes les caractéristiques d'une installation ou d'une machine dont la conception lui échappe. C'est à l'utilisateur de valider la conception globale du système auquel ce relais est connecté. DOLD ne prend en charge aucune responsabilité quant aux recommandations qui sont données ou impliquées par la description suivante. Sur la base du présent manuel d'utilisation, on ne pourra déduire aucune modification concernant les conditions générales de livraison de DOLD, les exigences de garantie ou de responsabilité.

Usage approprié

Le LG 5925.03/034 permet pontage de l'interrupteur de fonctionnement et de verrouillage des portes palières lors du positionnement et de l'ajustement en hauteur portes ouvertes, selon EN81-20/-50 pour les ascenseurs et monte-charges. En cas d'emploi approprié et d'observation de ces instructions, on ne connaît aucun risque résiduel. Dans le cas contraire, on encourt des risques de dommages corporels et matériels.

Consignes de sécurité



Risque d'électrocution !
Danger de mort ou risque de blessure grave.

- Assurez-vous que l'installation et l'appareil est et rese en l'état hors tension pendant l'installation électrique.
- L'appareil peut uniquement être utilisé dans les cas d'application prévus dans le mode d'emploi / la fiche technique. Les instructions de la documentation correspondante doivent être respectées. Les conditions ambiantes autorisées doivent être respectées.
- La protection de contact des éléments raccordés et l'isolation des câbles d'alimentation doivent être conçus conformément aux prescriptions du mode d'emploi/ fiche technique.
- Respecter les prescriptions de la VDE et les prescriptions locales, et tout particulièrement les mesures de sécurité.



Risques d'incendie et autres risques thermiques !
Danger de mort, risque de blessure grave ou dégâts matériels.

- L'appareil peut uniquement être utilisé dans les cas d'application prévus dans le mode d'emploi / la fiche technique. Les instructions de la documentation correspondante doivent être respectées. Les conditions ambiantes autorisées doivent être respectées. Respectez tout particulièrement la courbe des seuils de courant.
- L'appareil peut uniquement être installé et mis en service par un personnel dûment qualifié et familier avec la présente documentation technique et avec les prescriptions en vigueur relatives à la sécurité du travail et à la préservation de l'environnement.



Erreur de fonctionnement !
Danger de mort, risque de blessure grave ou dégâts matériels.

- L'appareil peut uniquement être utilisé dans les cas d'application prévus dans le mode d'emploi / la fiche technique. Les instructions de la documentation correspondante doivent être respectées. Les conditions ambiantes autorisées doivent être respectées.
- L'appareil peut uniquement être installé et mis en service par un personnel dûment qualifié et familier avec la présente documentation technique et avec les prescriptions en vigueur relatives à la sécurité du travail et à la préservation de l'environnement.



Erreur d'installation !
Danger de mort, risque de blessure grave ou dégâts matériels.

- Veillez à protéger suffisamment les contacts de sortie de charges capacitatives et inductives.



Attention!

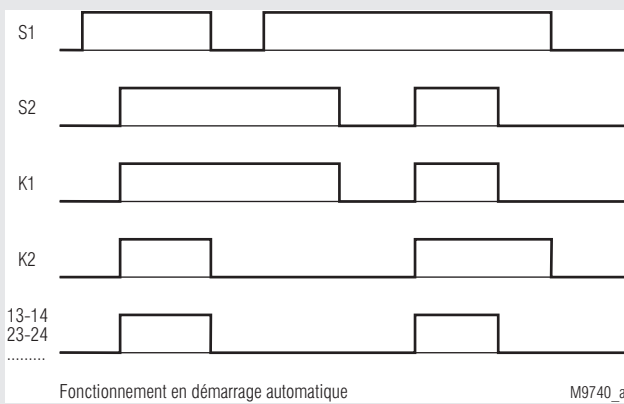
- La fonction de sécurité doit être activée lors de la mise en service.
- L'élimination d'une erreur de ligne pendant que l'appareil est sous tension provoque l'enclenchement des contacts.
- Ne pas commuter S1 pendant que l'appareil est sous tension.
- L'ouverture de l'appareil ou des transformations non autorisées annulent la garantie.



Vos avantages

- Pour ascenseurs selon EN 81-20/-50
- **Propriétés**
 - Satisfait aux exigences:
 - Performance Level (PL) e et Catégorie 4 selon EN ISO 13849-1
 - Valeur limite SIL demandée (SIL CL) 3 selon IEC/EN 62061
 - Safety Integrity Level (SIL) 3 selon IEC/EN 61508
 - Directive pour ascenseurs 2014/33/EU
- Sortie: 3 contacts NO, 1 contact NF
- Montage à 1 canal ou 2 canaux
- Détection de court-circuit sur le bouton Marche
- Activation manuelle par le bouton Marche ou fonction Marche automatique, interr. S2
- Avec ou sans détection des courts-circuits transversaux dans le circuit de commande interrupteur S1
- Degré de protection IP40, Montage possible dans des armoires et installations avec faible degré de protection sans mesure supplémentaire. (dépendant des conditions environnantes)
- Diodes de visualisation pour canal 1, 2 et de tension de service
- Connectique: Également 2 x 1,5 mm² multibrins avec embout et collerette plastique ou 2 x 2,5 mm² massif DIN 46228-1/-2/-3/-4
- Également possible avec les blocs de raccordement amovibles pour un échange rapide des appareils
 - Avec bornes ressorts
 - Ou avec bornes à vis
- Largeur utile 22,5 mm

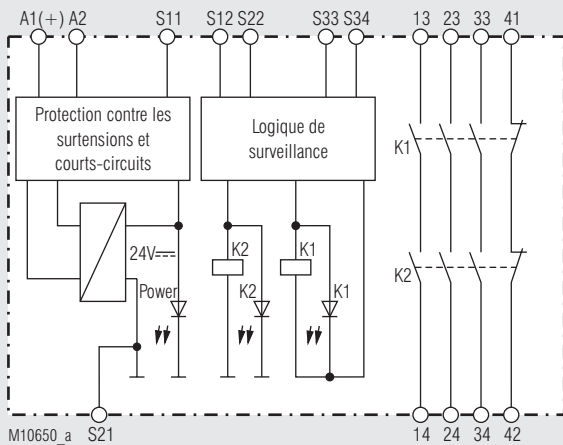
Diagramme de fonctionnement



Homologations et sigles



Schéma-bloc



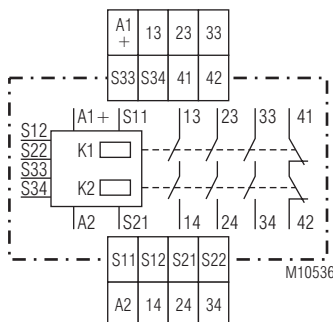
Utilisations

Pontage de la porte et des fdc de sécurité pendant l'entrée et le déplacement de l'ascenseur dans la zone d'accès (iso-nivellage), portes ouvertes selon EN 81-20/-50 - pour ascenseurs et monte- charges.

Affichages

- DEL Power: Allumée en présence de tension de service
- DEL K1/K2: Allumées quand les relais K1 et K2 sont alimentés

Schéma



Borniers

Repérage des bornes	Description
A1+	+ / L
A2	- / N
S12, S22, S33, S34	Entrées
S11, S21	Sorties
13, 14, 23, 24, 33, 34	Contacts à fermeture liés pour circuit de déclenchement
41, 42	Sortie de signalisation (contacts liés)

Remarques

Détection de défaut de court-circuit sur le bouton Marche:
Si le bouton Marche est déjà fermé avant l'application de la tension sur S12, S22, les contacts de sortie ne se laissent pas enclencher.
Un défaut de court-circuit sur le bouton Marche apparaissant après l'activation de l'appareil est détecté à la manoeuvre d'enclenchement suivante, et l'enclenchement des contacts de sortie est bloqué.

La borne S21 permet d'utiliser l'appareil également dans les réseaux IT avec contrôle d'isolement; elle sert aussi de point de référence pour le contrôle de la tension de service et de contact de raccordement avec détection des courts-circuits transversaux. Le fait de raccorder le conducteur de protection à la borne S21 shunte la protection interne contre les courts-circuits dans A2 (-). La protection contre les courts-circuits dans A1 (+) reste active.

Pour les choix d'options (démarrage automatique, démarrage manuel avec ou sans détection des courts-circuits transversaux), on dispose des interrupteurs S1 et S2 situés derrière la plaque frontale de l'appareil (voir figure ci-dessus).

La sélection du type de service (avec ou sans détection des courts-circuits transversaux) s'effectue au moyen de l'interrupteur S1.

Le commutateur S2 sert à choisir entre ré-enclenchement manuel ou automatique. La fonction "ré-enclenchement automatique" requiert aussi de ponter les bornes S33 et S34. Effectuer le raccordement de l'appareil selon les "Exemples d'utilisation".

Caractéristiques techniques

Entrée

Tension assignée U_N : AC/DC 24 V
Plage de tensions: 0,9 ... 1,1 U_N
Consom. nominale sous U_N : Env. 1,5 W DC
Env. 3,7 VA AC

Tension de commande sur S11 sous U_N : DC 22 V à AC
Courant de commande par S12 ou S22: 30 mA sous U_N
Tension minimale sur bornes S12, S22 (appareil activé): DC 20 V
Protection de l'appareil: Interne par PTC
Protection contre les surtensions: Interne par VDR

Sortie

Garnissage en contacts 3 contacts NO, 1 contact NF

Les lignes de contacts à fermeture sont sécuritaires.

Les contacts de la ligne 41-42 sont des contacts de signalisation.

Temps de réponse

typ. sous U_N
en démarrage manuel: 30 ms
En démarrage automatique: 350 ms

Temps de retombée

typ. sous U_N
en cas de coupure de la tension d'alimentation: Typ. 20 ms
Si interruption dans S12, S22: Typ. 15 ms

Type de contacts: Relais, contacts liés

Tension ass. de sortie: 250 V AC
DC: Voir courbe limite d'arc

Courant thermique I_{th} : Max. 5 A par contact
(v. courbe limite de totalisation de courant)

Pouvoir de coupure

selon AC 15:
Contacts NO: 3 A / 230 V AC IEC/EN 60947-5-1
Contacts NF: 2 A / 230 V AC IEC/EN 60947-5-1
selon DC 13:
Contacts NO: 2 A / DC 24 V IEC/EN 60947-5-1
Contacts NF: 2 A / DC 24 V IEC/EN 60947-5-1

Longévité électrique

selon 5 A, 230 V AC $\cos \varphi = 1$: > 2,2 x 10⁵ manoeuvres
Cadences admissibles: Max. 1200 manoeuvres / h

Tenue aux courts-circuits,

calibre max. de fusible: 10 A gG / gL IEC/EN 60947-5-1
Coupe-circuit fusible: B 6 A

Longévité mécanique: > 20 x 10⁶ manoeuvres

Caractéristiques techniques

Caractéristiques générales

Type nominal de service: Service permanent
Plage de températures
Opération: - 15 ... + 55 °C
Stockage: - 40 ... + 85 °C
Altitude: ≤ 2000 m
Distances dans l'air et lignes de fuite
Catégorie de surtension / degré de contamination: 4 kV / 2 (isolation base) IEC 60664-1 IEC/EN 61326-3-1, EN 12016
CEM
Antiparasitage: Seuil classe B EN 55011
Degré de protection:
Boîtier: IP 40 IEC/EN 60529
Bornes: IP 20 IEC/EN 60529
Boîtier: Thermoplastique à comportement V0 selon UL Subject 94
Résistance aux vibrations: Amplitude 0,35 mm
fréq. 10 ... 55 Hz IEC/EN 60068-2-6
Résistance climatique: 15 / 055 / 04 IEC/EN 60068-1
Repérage des bornes: EN 50005
Fixation des conducteurs: Vis de serrage cruciformes imperdables
M 3,5 bornes intégrées avec protection contre la rupture de conducteur ou bornes ressorts
Fixation instantanée: Sur rail IEC/EN 60715
Poids net: 210 g

Dimensions

Largeur x hauteur x prof.:

LG 5925: 22,5 x 90 x 121 mm
LG 5925 PC: 22,5 x 111 x 121 mm
LG 5925 PS: 22,5 x 104 x 121 mm

Versions standard

LG 5925.03/034 AC / DC 24 V

Référence: 0064797
• Sortie: 3 contacts NO, 1 contact NF
• Tension assignée U_N : 24 V AC/DC
• Largeur utile: 22,5 mm

Exemple de commande

LG 5925.03 /034 AC / DC 24 V

- Tension assignée
- Type de bornes:
Fixes avec bornes à vis
PC (plugin cageclamp):
Débrochables avec bornes ressorts
PS (plugin screw):
Débrochables avec bornes à vis
- Type d'appareil

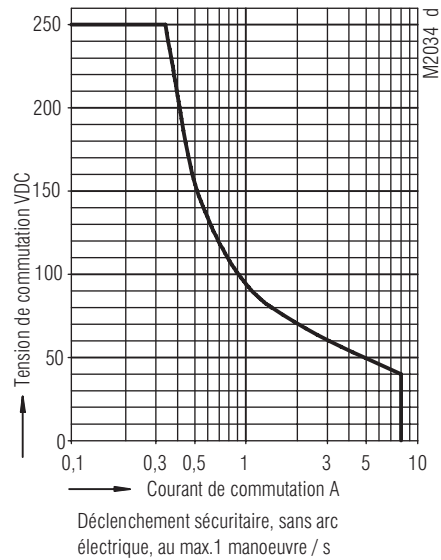
Diagnostique des défauts

Défaut	Cause possible
DEL "Power" ne s'allume pas	- L'alimentation n'est pas connectée - Cross fault between S11 and S21
La DEL "K1" s'allume, mais pas "K2"	- Les contacts du relais K1 sont soudés (remplacer l'appareil) - Le déclenchement d'un canal s'est produit sur S12 (déclencher le canal sur S22)
La DEL "K2" s'allume, mais pas "K1"	- Les contacts du relais K2 sont soudés (remplacer l'appareil) - Le déclenchement d'un canal s'est produit sur S22 (déclencher le canal sur S12)
L'appareil ne peut être mis en marche	- Les contacts du relais sont soudés (remplacer l'appareil) - Le commutateur S1 ou S2 n'est pas positionné correctement - Mode de ré-enclenchement manuel: Erreur de ligne sur le bouton Marche (débrancher l'alimentation et éliminer l'erreur) - Mode de ré-enclenchement automatique: S33-S34 non shunté

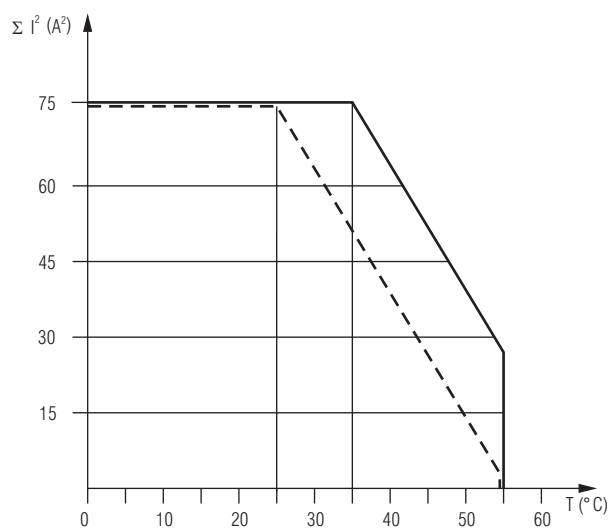
Entretien et remise en état

- Cet appareil ne contient pas de composants nécessitant un entretien.
- En cas de dysfonctionnement, ne pas ouvrir l'appareil, mais le renvoyer au fabricant.

Courbes caractéristiques



Courbe de limite d'arc



M11704

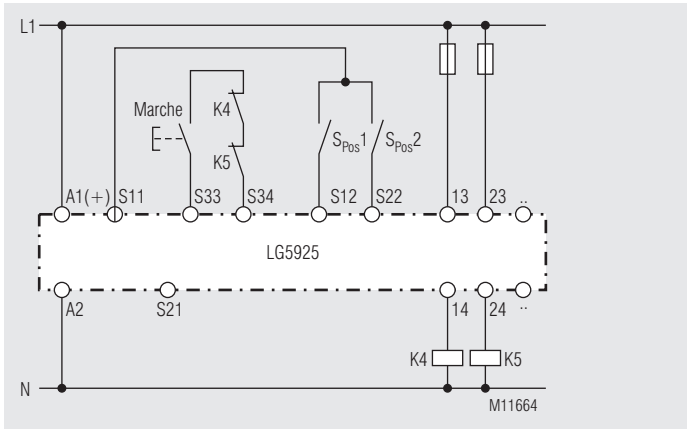
- Appareils non accolés, sans échauffement externe supplémentaire.
Courant max. à 55°C traversant
3 rangées de contacts = $3A \triangleq 3 \times 3^2 A^2 = 27A^2$
- - - Appareils accolés, échauffement externe supplémentaire par d'autres appareils adjacents.
Courant max. à 55°C traversant
3 rangées de contacts = $1A \triangleq 3 \times 1^2 A^2 = 3A^2$

$$\Sigma I^2 = I_1^2 + I_2^2 + I_3^2$$

I_1, I_2, I_3 - Courant des lignes de contacts

Courbe limite de totalisation de courant

Exemples de raccordement

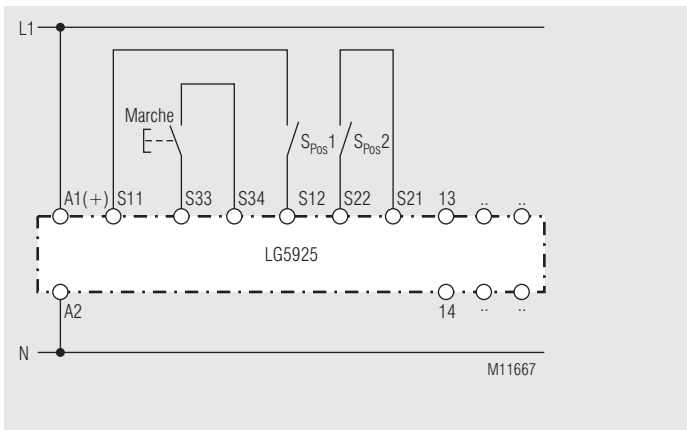


Multiplication des contacts par contacteurs externes (à 2 canaux).
La fonction des contacteurs externes est contrôlée en bouclant les contacts à ouverture dans le circuit d'enclenchement (bornes S33-S34).

Bien tenir compte du paragraphe "Programmation du module"

Pos. interrupteurs: S1 non protégé contre courts-circuits transversaux
S2 démarrage manuel

Convient jusqu'à SIL3, Performance Level e, Cat. 4



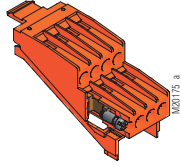
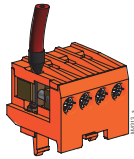
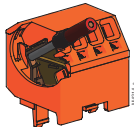
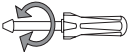
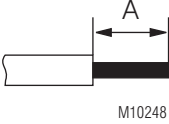
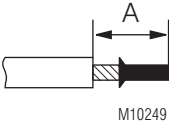
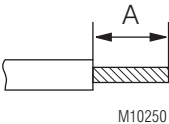
Couplage à 2 canaux avec détection des courts-circuits transversaux.

Bien tenir compte du paragraphe "Programmation du module"

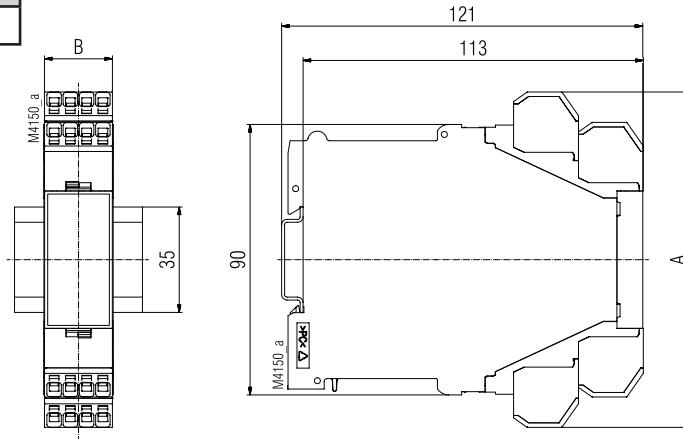
Pos. interrupteurs: S1 protégé contre courts-circuits transversaux
S2 démarrage manuel

Convient jusqu'à SIL3, Performance Level e, Cat. 4

DE	Anschlussstechnik
EN	Connection Technology
FR	Technologie de connexion

	Schraubklemmen, nicht abnehmbar Screw terminals, fixed Bornes à vis, fixes	Schraubklemmen, abnehmbar Screw terminals, pluggable Bornes à vis, amovibles	Federkraftklemmen, abnehmbar Cage clamp terminals, pluggable Bornes ressorts, amovibles	
		 PS	 PC	
	ø 4 mm / PZ 1 0,8 Nm 7 LB. IN	ø 4 mm / PZ 1 0,8 Nm 7 LB. IN	DIN 5264-A; 0,5 x 3	
 M10248	A = 8 mm 1 x 0,5 ... 4 mm ² 1 x AWG 20 to 12 2 x 0,5 ... 2,5 mm ² 2 x AWG 20 to 14	A = 8 mm 1 x 0,5 ... 2,5 mm ² 1 x AWG 20 to 14 2 x 0,5 ... 1,5 mm ² 2 x AWG 20 to 16	A = 10 ... 12 mm 1 x 0,5 ... 2,5 mm ² 1 x AWG 20 to 14	A = 12 mm 1 x 0,5 ... 4 mm ² 1 x AWG 20 to 12
 M10249	A = 8 mm 1 x 0,5 ... 2,5 mm ² 1 x AWG 20 to 14 2 x 0,5 ... 1,5 mm ² 2 x AWG 20 to 16	A = 8 mm 1 x 0,5 ... 2,5 mm ² 1 x AWG 20 to 14 2 x 0,5 ... 1 mm ² 2 x AWG 20 to 18	A = 10 ... 12 mm 1 x 0,5 ... 1,5 mm ² 1 x AWG 20 to 16	A = 12 mm 1 x 0,5 ... 2,5 mm ² 1 x AWG 20 to 14
 M10250	A = 8 mm 1 x 0,5 ... 4 mm ² 1 x AWG 20 to 12 2 x 0,5 ... 2,5 mm ² 2 x AWG 20 to 14	A = 8 mm 1 x 0,5 ... 2,5 mm ² 1 x AWG 20 to 14 2 x 0,5 ... 1,5 mm ² 2 x AWG 20 to 16	A = 10 ... 12 mm 1 x 0,5 ... 2,5 mm ² 1 x AWG 20 to 14	A = 12 mm 1 x 0,5 ... 4 mm ² 1 x AWG 20 to 12

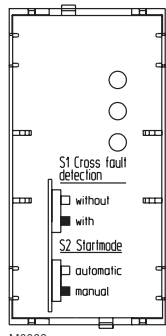
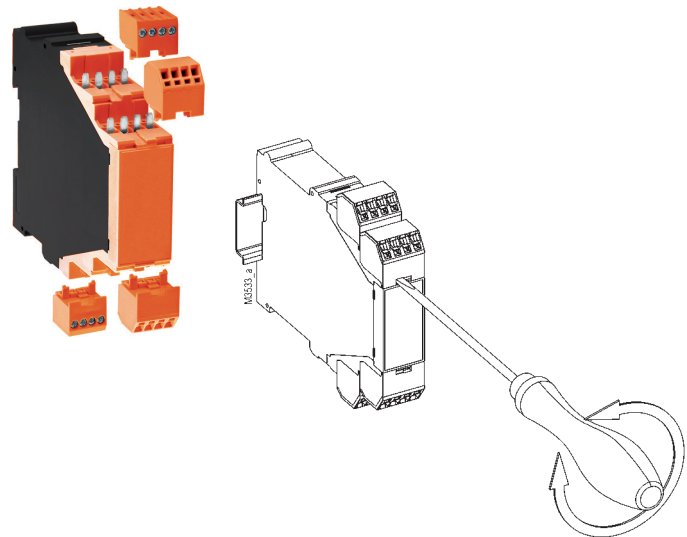
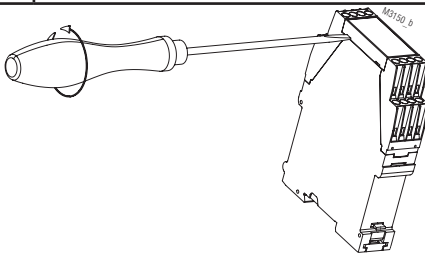
DE	Maßbild (Maße in mm)
EN	Dimensions (dimensions in mm)
FR	Dimensions (dimensions en mm)



	A	B
LG 5925	90	22,5
LG 5925 PS	104	22,5
LG 5925 PC	111	22,5

DE	Geräteprogrammierung
EN	Setting
FR	Programmation de l'appareil

DE	Montage / Demontage der PS / PC-Klemmenblöcke
EN	Mounting / disassembly of the PS / PC-terminal blocks
FR	Montage / Démontage des borniers PS / PC



DE	S1 Querschlusserkennung <input type="checkbox"/> nicht sicher <input checked="" type="checkbox"/> sicher
FR	S1 Transversal <input type="checkbox"/> sans <input checked="" type="checkbox"/> avec
DE	S2 Start <input type="checkbox"/> Auto <input checked="" type="checkbox"/> Hand
FR	S2 Reset <input type="checkbox"/> Auto <input checked="" type="checkbox"/> Manu

DE	S1 darf nur bei unbestromtem Gerät betätigt werden! Die Schalterstellung zeigt den Lieferzustand.
EN	Disconnect unit before setting of S1 Drawing shows setting at the state of delivery
FR	Commutation de S1 uniquement hors tension. Appareil livré tel que sur le schéma.

DE	Demontage der steckbaren Klemmenblöcke (Stecker) 1. Gerät spannungsfrei schalten. 2. Schraubendreher in die frontseitige Aussparung zwischen Stecker und Frontplatte hineinschieben. 3. Schraubendreher um seine Längsachse drehen. 4. Beachten Sie bitte, dass die Klemmenblöcke nur auf dem zugehörigen Steckplatz montiert werden.
EN	Removing the terminal blocks with cage clamp terminals 1. The unit has to be disconnected. 2. Insert a screwdriver in the side recess of the front plate. 3. Turn the screwdriver to the right and left. 4. Please note that the terminal blocks have to be mounted on the belonging plug in terminations.
FR	Démontage des borniers amovibles 1. Mise hors tension de l'appareil 2. Enfoncer un tourne-vis dans la fente entre la face avant et le bornier 3. Tourner le tourne-vis pour libérer le bornier 4. Tenir compte du fait que les borniers ne doivent être montés qu'à leur place appropriée

DE	Sicherheitstechnische Kenndaten
EN	Safety Related Data
FR	Données techniques sécuritaires

EN ISO 13849-1:		
Kategorie / Category:	4	
PL:	e	
MTTF _d :	176,2	a (year)
DC _{avg} :	99,0	%
d _{op} :	365	d/a (days/year)
h _{op} :	24	h/d (hours/day)
t _{cycle} :	3600	s/cycle
	≥ 1	/h (hour)

IEC/EN 62061 IEC/EN 61508:		
SIL CL:	3	IEC/EN 62061
SIL:	3	IEC/EN 61508
HFT ^{*)} :	1	
DC:	99,0	%
PFH _D :	2,66E-10	h ⁻¹
T ₁ :	20	a (year)
*) HFT = Hardware-Fehlertoleranz Hardware failure tolerance Tolérance défauts Hardware		

Anforderung seitens der Sicherheitsfunktion an das Gerät		Intervall für zyklische Überprüfung der Sicherheitsfunktion
Demand to our device based on the evaluated necessary safety level of the application.		Intervall for cyclic test of the safety function
Consigne résultant de la fonction sécuritaire de l'appareil		Interval du contrôle cyclique de la fonction sécuritaire
nach, acc. to, selon EN ISO 13849-1	PL e with Cat. 3 or Cat. 4	einmal pro Monat once per month mensuel
	PL d with Cat. 3	einmal pro Jahr once per year annuel
nach, acc. to, selon IEC/EN 62061, IEC/EN 61508	SIL CL 3, SIL 3 with HFT = 1	einmal pro Monat once per month mensuel
	SIL CL 2, SIL 2 with HFT = 1	einmal pro Jahr once per year annuel



DE	Die angeführten Kenndaten gelten für die Standardtype. Sicherheitstechnische Kenndaten für andere Geräteausführungen erhalten Sie auf Anfrage. Die sicherheitstechnischen Kenndaten der kompletten Anlage müssen vom Anwender bestimmt werden.
EN	The values stated above are valid for the standard type. Safety data for other variants are available on request. The safety relevant data of the complete system has to be determined by the manufacturer of the system.
FR	Les valeurs données sont valables pour les produits standards. Les valeurs techniques sécuritaires pour d'autres produits spéciaux sont disponibles sur simple demande. Les données techniques sécuritaires de l'installation complète doivent être définies par l'utilisateur.

DE	EG-Konformitätserklärung
EN	CE-Declaration of Conformity
FR	Déclaration de conformité européenne

EG - Konformitätserklärung
Declaration of Conformity
Déclaration de conformité européenne



Hersteller: E. Dold & Söhne GmbH & Co. KG
Manufacturer: / Fabricant:
Anschrift: Bregstraße 18
Address: / Adresse: 78120 Furtwangen
Germany

Produktbezeichnung: Sicherheitsmodul für Aufzugs-
steuerungen **LG5925.03/034** mit: tt = PS, PC
Product description: Safety Module for Elevator Controls **LG5925.03tt/034** with:
Désignation du produit: Module de sécurité pour commande d'ascenseur avec:

Das bezeichnete Produkt stimmt mit den Vorschriften folgender europäischer Richtlinien überein:
The indicated product is in conformance with the regulations of the following european directives:
Le produit désigné est conforme aux instructions des directives européennes:

Aufzugs-Richtlinie: <i>Lift directive: / Directives pour ascenseurs:</i>	2014/33/EU	EU-Abl. L96/251, 29.03.2014
EMV - Richtlinie: <i>EMC - Directive: / Directives- CEM::</i>	2014/30/EU	EU-Abl. L96/79, 29.03.2014
RoHS - Richtlinie <i>RoHS -Directive: / Directives - RoHS:</i>	2011/65/EU	EU-Abl. L174/88, 01.07.2011

Prüfgrundsätze: EN 81-20:2020 EN 81-50:2020
Basis of Testing: EN 12015:2014 EN 12016:2013
Lignes de contrôle:

Die Übereinstimmung eines Baumusters des bezeichneten Produktes mit der oben genannten Aufzugs-Richtlinie wurde bescheinigt durch:

Consistency of a production sample with the marked product in accordance to the above lift directive has been certified by:
La conformité d'un échantillon du produit désigné aux directives pour ascenseur susmentionnées a été certifiée par:

Benannte Stelle: TÜV Rheinland Industrie Service GmbH
Certification office: / l'organisme notifié: Am Grauen Stein, 51105 Köln
Nummer der benannten Stelle: 0035
Number of certification office: / Numéro de l'organisme notifié:
Nummer der Bescheinigung: 01/208/4A/6114.01/21
Certification number: / Numéro de certificat:
Ausstelldatum : 14.12.2021
Date of issue: / Date de délivrance:

Für die Zusammenstellung der technischen Unterlagen ist bevollmächtigt:

For the compilation of technical documents is authorized:
Pour la composition des documents techniques est autorisé:

Gamal Hagar, Entwicklungsleiter / R&D Manger

Rechtsverbindliche Unterschrift:

Signature of authorized person:
Signature autorisée :

Christian Dold, Produktmanagment / Productmanagment

Ort, Datum : Furtwangen, 17.12.2021
Place, Date: / Lieu, date:

Diese Original - Erklärung bescheinigt die Übereinstimmung mit den genannten Richtlinien, beinhaltet jedoch keine Zusage von Eigenschaften. Die Sicherheitshinweise der Produktdokumentation sind zu beachten.

This original declaration confirms the conformity of the mentioned directives but does not comprise any guarantee of the product characteristics. The safety directives of the product documentation are to be considered.

Cette déclaration originale certifie la conformité des directives nommées mais ne comprend aucune garantie des caractéristiques du produit. Les directives de sécurité de la documentation du produit sont à considérer.