



**SAFEMASTER**  
**Erweiterungsmodul**  
**LG 5929**

- DE
- EN
- FR
- IT

**Original**

---

**0262945**



**E. Dold & Söhne GmbH & Co. KG**  
Bregstraße 18 • 78120 Furtwangen • Deutschland  
Telefon +49 7723 654-0 • Fax +49 7723 654356  
dold-relays@dold.com • www.dold.com

# Inhaltsverzeichnis

Symbol- und Hinweiserklärung.....	3
Allgemeine Hinweise .....	3
Bestimmungsgemäße Verwendung .....	3
Sicherheitshinweise.....	3
Produktbeschreibung.....	5
Schaltbilder.....	5
Anschlussklemmen.....	5
Zulassungen und Kennzeichen .....	5
Anwendungen.....	5
Blockschaltbild.....	5
Blockschaltbilder.....	6
Technische Daten.....	6
UL-Daten .....	7
Standardtype .....	7
Vorgehen bei Störungen.....	7
Wartung und Instandsetzung.....	7
Kennlinien.....	7
Anwendungsbeispiele.....	8
Anschlusstechnik.....	33
Maßbild (Maße in mm) .....	34
Montage / Demontage der PS / PC-Klemmenblöcke .....	34
Sicherheitstechnische Kenndaten .....	35
EG-Konformitätserklärung .....	36



Vor der Installation, dem Betrieb oder der Wartung des Gerätes muss diese Anleitung gelesen und verstanden werden.



Anleitung aufbewahren für späteres Nachschlagen



Installation nur durch Elektrofachkraft!



Nicht im Hausmüll entsorgen!  
Das Gerät ist in Übereinstimmung mit den national gültigen Vorgaben und Bestimmungen zu entsorgen.

Um Ihnen das Verständnis und das Wiederfinden bestimmter Textstellen und Hinweise in der Betriebsanleitung zu erleichtern, haben wir wichtige Hinweise und Informationen mit Symbolen gekennzeichnet.

### Symbol- und Hinweiserklärung



**GEFAHR:**  
Bedeutet, dass Tod oder schwere Körperverletzung eintreten wird, wenn die entsprechenden Vorsichtsmaßnahmen nicht getroffen werden.



**WARNUNG:**  
Bedeutet, dass Tod oder schwere Körperverletzung eintreten kann, wenn die entsprechenden Vorsichtsmaßnahmen nicht getroffen werden.



**VORSICHT:**  
Bedeutet, dass eine leichte Körperverletzung eintreten kann, wenn die entsprechenden Vorsichtsmaßnahmen nicht getroffen werden.



**INFO:**  
Bezeichnet Informationen, die Ihnen bei der optimalen Nutzung des Produktes behilflich sein sollen.



**ACHTUNG:**  
Warnt vor Handlungen, die einen Schaden oder eine Fehlfunktion des Gerätes, der Geräteumgebung oder der Hard-/Software zur Folge haben können.

### Allgemeine Hinweise

Die hier beschriebenen Produkte wurden entwickelt, um als Teil einer Gesamtanlage oder Maschine sicherheitsgerichtete Funktionen zu übernehmen. Ein komplettes sicherheitsgerichtetes System enthält in der Regel Sensoren, Auswerteeinheiten, Meldegeräte und Konzepte für sichere Abschaltungen. Es liegt im Verantwortungsbereich des Herstellers einer Anlage oder Maschine die korrekte Gesamtfunktion sicherzustellen. DOLD ist nicht in der Lage, alle Eigenschaften einer Gesamtanlage oder Maschine, die nicht durch DOLD konzipiert wurde, zu garantieren. Das Gesamtkonzept der Steuerung, in die das Gerät eingebunden ist, ist vom Benutzer zu validieren. DOLD übernimmt auch keine Haftung für Empfehlungen, die durch die nachfolgende Beschreibung gegeben bzw. impliziert werden. Aufgrund der nachfolgenden Beschreibung können keine neuen, über die allgemeinen DOLD-Lieferbedingungen hinausgehenden Garantie-, Gewährleistungs- oder Haftungsansprüche abgeleitet werden.

### Bestimmungsgemäße Verwendung

Das LG 5929 dient der Kontaktvervielfältigung von Not-Aus-Modulen und Schutztürwächtern.  
Bei bestimmungsgemäßer Verwendung und Beachtung dieser Anleitung sind keine Restrisiken bekannt. Bei Nichtbeachtung kann es zu Personen- und Sachschäden kommen.

### Sicherheitshinweise



#### **Gefahr durch elektrischen Schlag!** **Lebensgefahr oder schwere Verletzungsgefahr.**

- Stellen Sie sicher, dass Anlage und Gerät während der elektrischen Installation in spannungsfreiem Zustand sind und bleiben.
- Das Gerät darf nur für die in der mitgeltenden Betriebsanleitung / Datenblatt vorgesehenen Einsatzfälle verwendet werden. Die Hinweise in den zugehörigen Dokumentationen müssen beachtet werden. Die zulässigen Umgebungsbedingungen müssen eingehalten werden.
- Der Berührungsschutz der angeschlossenen Elemente und die Isolation der Zuleitungen sind für die höchste am Gerät anliegende Spannung auszuliegen.
- Beachten Sie die VDE- sowie die örtlichen Vorschriften, insbesondere hinsichtlich Schutzmaßnahmen.



#### **Brandgefahr oder andere thermische Gefahren!** **Lebensgefahr, schwere Verletzungsgefahr oder Sachschäden.**

- Das Gerät darf nur für die in der mitgeltenden Betriebsanleitung / Datenblatt vorgesehenen Einsatzfälle verwendet werden. Die Hinweise in den zugehörigen Dokumentationen müssen beachtet werden. Die zulässigen Umgebungsbedingungen müssen eingehalten werden. Insbesondere muss die Stromgrenzkurve beachtet werden.
- Das Gerät darf nur von sachkundigen Personen installiert und in Betrieb genommen werden, die mit dieser technischen Dokumentation und den geltenden Vorschriften über Arbeitssicherheit und Unfallverhütung vertraut sind.



#### **Funktionsfehler!** **Lebensgefahr, schwere Verletzungsgefahr oder Sachschäden.**

- Das Gerät darf nur für die in der mitgeltenden Betriebsanleitung / Datenblatt vorgesehenen Einsatzfälle verwendet werden. Die Hinweise in den zugehörigen Dokumentationen müssen beachtet werden. Die zulässigen Umgebungsbedingungen müssen eingehalten werden.
- Das Gerät darf nur von sachkundigen Personen installiert und in Betrieb genommen werden, die mit dieser technischen Dokumentation und den geltenden Vorschriften über Arbeitssicherheit und Unfallverhütung vertraut sind.
- Montieren Sie das Gerät in einen Schaltschrank mit IP 54 oder besser; Staub und Feuchtigkeit können sonst zur Beeinträchtigung der Funktion führen.



#### **Installationsfehler!** **Lebensgefahr, schwere Verletzungsgefahr oder Sachschäden.**

- Sorgen Sie an allen Ausgangskontakten bei kapazitiven und induktiven Lasten für eine ausreichende Schutzbeschaltung.



#### **Achtung!**

- Die Sicherheitsfunktion muss bei Inbetriebnahme des Gerätes ausgelöst werden.
- Um die angegebenen Sicherheitstechnischen Kenndaten erreichen zu können, muss der Rückmeldestrompfad Y1/Y2 des LG 5929 überwacht werden (siehe Anwendungsbeispiele).
- Durch Öffnen des Gehäuses oder eigenmächtige Umbauten erlischt jegliche Gewährleistung.

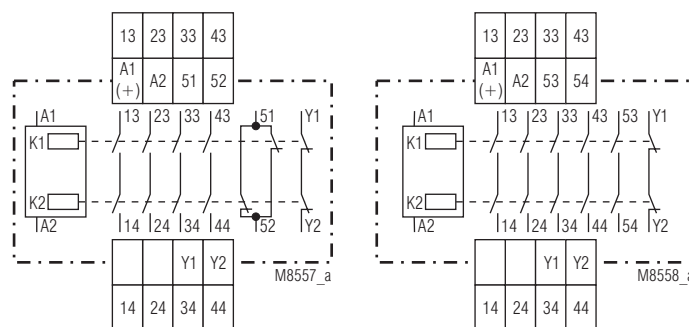




### Produktbeschreibung

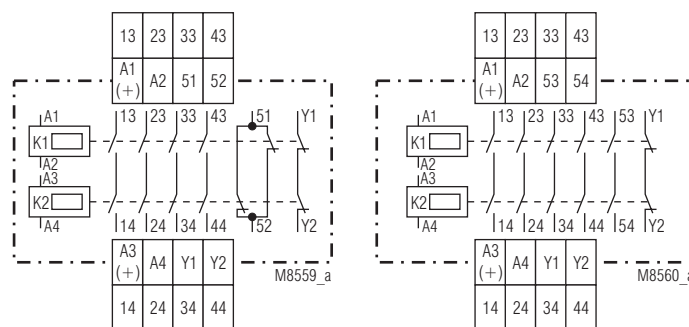
Werden mehr Sicherheitskreise benötigt als ein Sicherheitsmodul bereitstellt, wird das Erweiterungsmodul LG 5929 eingesetzt. Es dient der sicheren und zuverlässigen Kontaktvervielfältigung und Kontaktverstärkung von Sicherheitsmodulen mit Überwachung des Rückführkreises. Das Erweiterungsmodul besitzt zwangsgeführte Kontakte und ist mit unterschiedlichen Kontaktkombinationen lieferbar.

### Schaltbilder



LG 5929.54

LG 5929.60



LG 5929.54/100

LG 5929.60/100

### Anschlussklemmen

Klemmenbezeichnung	Signalbeschreibung
A1 (+), A3 (+)	+ / L
A2 (-), A4 (-)	- / N
13, 14, 23, 24, 33, 34, 43, 44, 53, 54	Schließer zwangsgeführt für Freigabekreis
51, 52	Meldeaussgang zwangsgeführt
Y1, Y2	Rückführkreis zwangsgeführt

### Ihre Vorteile

- Sichere Kontakterweiterung

### Merkmale

- Kann in Verbindung mit einem geeigneten Schaltgerät / Steuerung in Sicherheitsanwendungen wie folgt eingesetzt werden:
  - Bis zu PL e und Kategorie 4 nach EN ISO 13849-1
  - Bis zu maximum SIL 3 nach EN IEC 62061
  - Bis zu SIL 3 nach EN 61508
- Nach EN 50156-1 für Feuerungsanlagen
- Ansteuerung auch mit sicherheitsgerichteten Halbleiterausgängen (BWS, Not-Aus usw.) möglich
- Redundante und zwangsgeführte Kontakte
- Ausgang: max. 5 Schließer oder 4 Schließer / 1 Öffner, 1 Öffner für Rückführkreis
- Für 1- oder 2-kanalige Beschaltungen
- Betriebszustandsanzeige
- Leiteranschluss: auch 2 x 1,5 mm<sup>2</sup> Litze mit Hülse und Kunststoffkragen, oder 2 x 2,5 mm<sup>2</sup> massiv
- Wahlweise auch mit steckbaren Anschlussblöcken für schnellen Geräteaustausch, optional
  - Mit Schraubklemmen
  - Oder mit Federkraftklemmen
- 22,5 mm Baubreite

### Zulassungen und Kennzeichen



### Anwendungen

Kontaktvervielfältigung von Not-Aus-Modulen und Schutztürwächtern.

### Geräteanzeigen

LG 5929

LED K1/K2:

Leuchtet bei anliegender Betriebsspannung

LG 5929/100

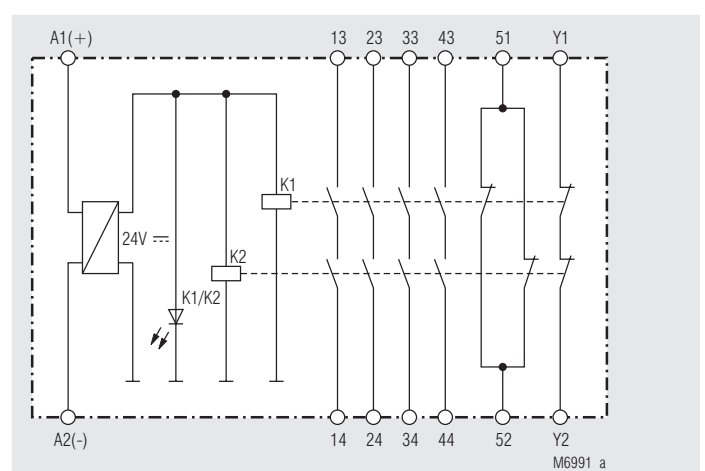
LED K1:

Leuchtet bei bestromten Relais K1

LED K2:

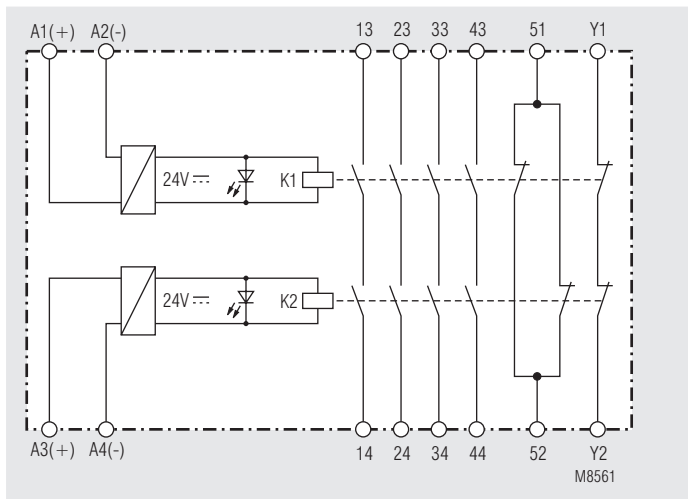
Leuchtet bei bestromten Relais K2

### Blockschaltbild

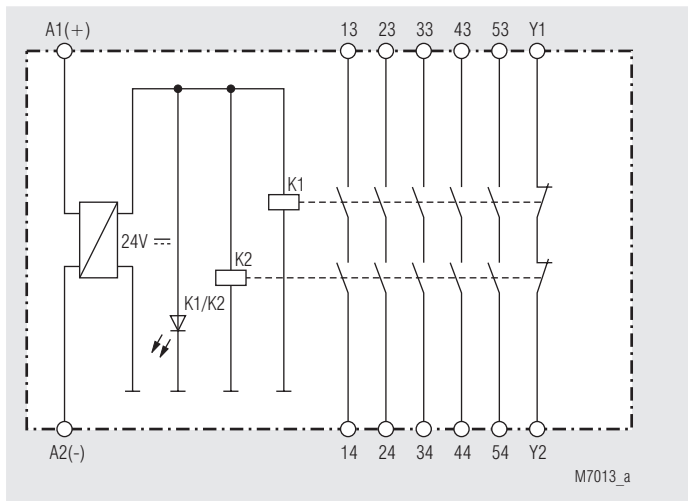


LG 5929.54

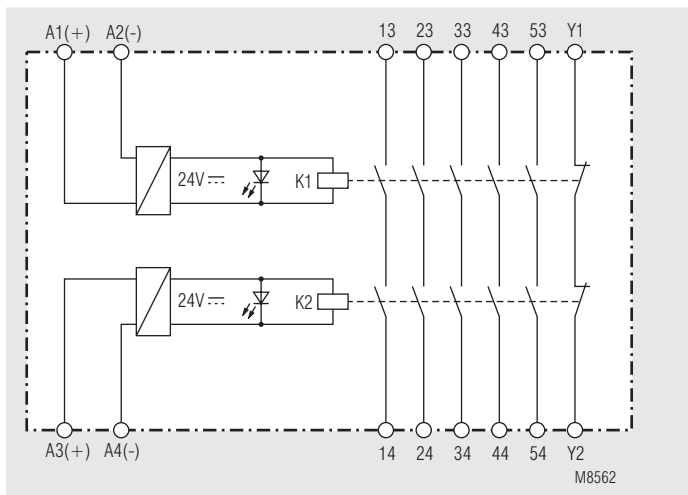
## Blockschaltbilder



LG 5929.54/100



LG 5929.60



LG 5929.60/100

## Technische Daten

### Eingang

<b>Nennspannung <math>U_N</math>:</b>	AC/DC 24 V, AC/DC 110/115 V, AC 110/115 V, AC 230/240 V
<b>Spannungsbereich</b>	AC 0,85 ... 1,1 $U_N$
bei 10% Restwelligkeit:	DC 0,9 ... 1,1 $U_N$
bei 48% Restwelligkeit:	DC 0,85 ... 1,1 $U_N$
<b>Nennverbrauch bei <math>U_N</math></b>	
AC/DC 24 V:	1,8 VA
AC/DC 110/115 V:	2,0 VA
AC 110/115 V, 230/240 V:	3,0 VA
<b>Nennfrequenz:</b>	50 / 60 Hz
<b>Steuerstrom</b>	
bei 24 V über 2 Relais:	75 mA

### Ausgang

#### Kontaktbestückung

LG 5929.60, LG 5929.60/100:	5 Schließer, 1 Öffner für Rückführkreis
LG 5929.54, LG 5929.54/100:	4 Schließer, 2 Öffner für Rückführ- und Meldekreis

#### Ansprechzeit:

Max. 20 ms

#### Rückfallzeit:

Max. 35 ms

#### Kontaktart:

Relais, zwangsgeführt

#### Ausgangsnennspannung:

AC 250 V

#### Thermischer Strom $I_m$ :

Max. 8 A

siehe Summenstromgrenzkurve

#### Schaltvermögen

nach AC 15

Schließer: 3 A / AC 230 V IEC/EN 60947-5-1

Öffner: 2 A / AC 230 V IEC/EN 60947-5-1

nach DC 13

Schließer: 2 A / DC 24 V IEC/EN 60947-5-1

Öffner: 2 A / DC 24 V IEC/EN 60947-5-1

in Anlehnung an DC 13

Schließer: 4 A / 24 V bei 0,1 Hz IEC/EN 60947-5-1

Öffner: 4 A / 24 V bei 0,1 Hz IEC/EN 60947-5-1

#### Elektrische Lebensdauer

nach AC 15 bei 2 A, AC 230 V: 10<sup>5</sup> Schaltspiele IEC/EN 60947-5-1

**Zulässige Schalthäufigkeit:** 1200 Schaltspiele / h

#### Kurzschlussfestigkeit

max. Schmelzsicherung: 10 A gG / gL IEC/EN 60947-5-1

max. Sicherungsautomat: B 6 A

**Mechanische Lebensdauer:** 20 x 10<sup>6</sup> Schaltspiele

### Allgemeine Daten

#### Nennbetriebsart:

Dauerbetrieb

#### Temperaturbereich

Betrieb:

- 25 ... + 55 °C

Lagerung:

- 25 ... + 85 °C

#### Betriebshöhe:

≤ 2000 m

#### Luft- und Kriechstrecken

Bemessungsstoßspannung /

Verschmutzungsgrad:

4 kV / 2 (Basisisolierung) IEC 60664-1

IEC/EN 62061

#### EMV

Funktentstörung:

Grenzwert Klasse B EN 55011

#### Schutzart

Gehäuse:

IP 40

IEC/EN 60529

Klemmen:

IP 20

IEC/EN 60529

#### Gehäuse:

Thermoplast mit V0-Verhalten

nach UL Subj. 94

#### Rüttelfestigkeit:

Frequenz / Amplitude:

10 ... 57 Hz, 0,075 mm Konstant

Beschleunigung:

57 ... 150 Hz, 1 g Konstant

#### Klimafestigkeit:

25 / 055 / 04 IEC/EN 60068-1

#### Leiterbefestigung:

unverlierbare Plus-Minus-Klemmen-

schrauben M 3,5 Kastenklammern mit

selbstabhebendem Drahtschutz

oder Federkraftklammern

#### Schnellbefestigung:

Hutschiene

IEC/EN 60715

#### Nettogewicht:

205 g

### Geräteabmessungen

#### Breite x Höhe x Tiefe

LG 5929: 22,5 x 90 x 121 mm

LG 5929 PC: 22,5 x 111 x 121 mm

LG 5929 PS: 22,5 x 104 x 121 mm

## UL-Daten

Die Sicherheitsfunktionen des Gerätes wurden nicht durch die UL untersucht. Die Zulassung bezieht sich auf die Forderungen des Standards UL508, "general use applications"

Umgebungstemperatur: - 15 ... + 55 °C

### Schaltvermögen:

Umgebungstemperatur 45°C: Pilot duty B300  
5A 250Vac Resistive  
5A 24Vdc Resistive or G.P.

Umgebungstemperatur 55°C: Pilot duty B300  
4A 250Vac Resistive  
4A 24Vdc Resistive or G.P.

### Leiteranschluss:

Nur für 60°C / 75°C Kupferleiter  
Feste Schraubklemme: AWG 20 - 12 Sol/Str Torque 0.8 Nm  
PS-Klemme: AWG 20 - 14 Sol Torque 0.8 Nm  
AWG 20 - 16 Str Torque 0.8 Nm  
PC-Klemme: AWG 20 - 12 Sol/Str



Fehlende technische Daten, die hier nicht explizit angegeben sind, sind aus den allgemein gültigen technischen Daten zu entnehmen.

## Standardtype

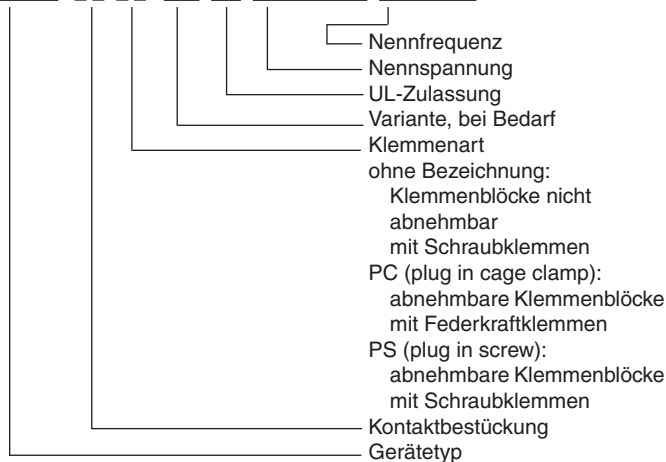
LG 5929.60/61 AC/DC 24 V 50/60 Hz  
Artikelnummer: 0064092  
• Ausgang: 5 Schließer, 1 Öffner für Rückführkreis  
• Nennspannung  $U_N$ : AC/DC 24 V  
• Baubreite: 22,5 mm

## Variante

LG 5929.\_\_\_/100: Für 2-kanalige Beschaltungen, mit 2 LEDs

### Bestellbeispiel für Varianten

LG 5929. \_\_\_ /100 /61 AC/DC 24 V 50 / 60 Hz



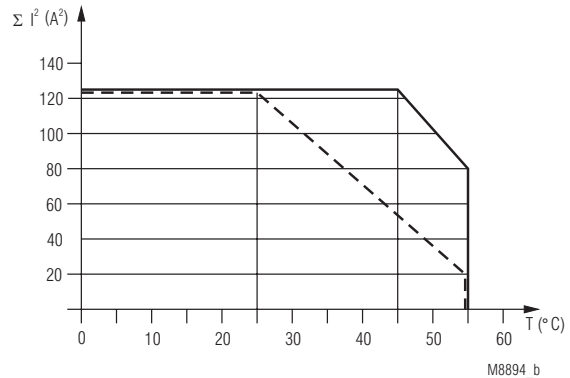
## Vorgehen bei Störungen

Fehler	Mögliche Ursache
LED "K1/K2" leuchtet nicht	Versorgungsspannung nicht angeschlossen

## Wartung und Instandsetzung

- Das Gerät enthält keine Teile, die einer Wartung bedürfen.
- Bei vorliegenden Fehlern das Gerät nicht öffnen, sondern an den Hersteller zur Reparatur schicken.

## Kennlinien



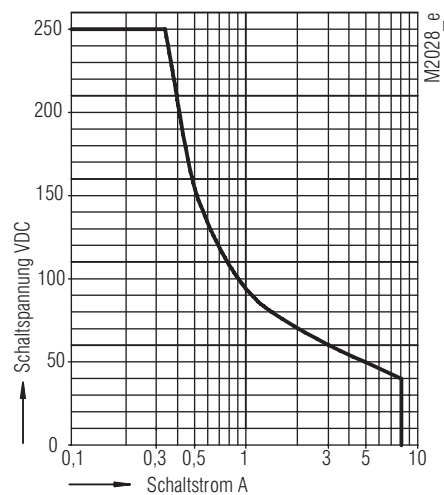
— AC / DC 24 V AC 230V Gerät nicht angereicht mit Luftumwälzung.  
- - - AC / DC 24 V AC 230V Geräte angereicht, mit Fremderwärmung durch Geräte gleicher Last.

Quadratischer Summenstrom

$$\Sigma I_{th}^2 = I_{th1}^2 + I_{th2}^2 + I_{th3}^2 + I_{th4}^2 + I_{th5}^2$$

$I_{th1}, I_{th2}, I_{th3}, I_{th4}, I_{th5}$ : Thermische Ströme  $I_{th}$  in den Kontaktplätzen

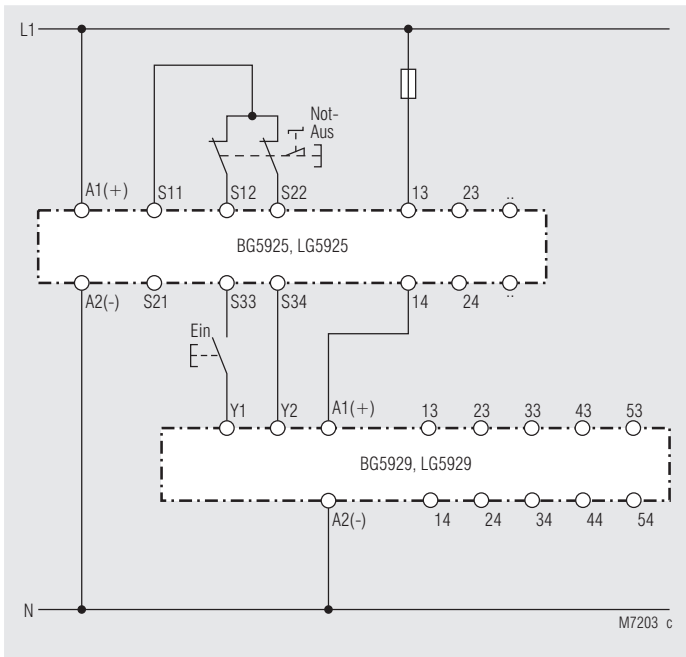
## Summenstromgrenzkurve



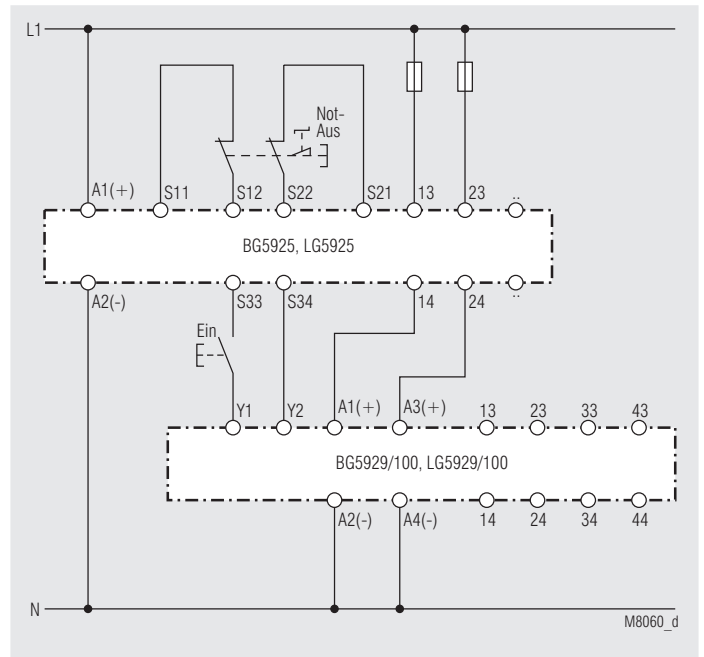
Sicheres Abschalten, kein stehender Lichtbogen, max. 1 Schaltspiel / s

## Lichtbogen-Grenzkurve bei ohmscher Last

## Anwendungsbeispiele



LG 5929, geeignet bis SIL3, Performance Level e, Kat. 4, wenn in der Verdrahtung ein Kurzschluss-Fehlerrauschluss gemäß EN ISO 13849-2 angenommen werden kann.



Kontaktvervielfachung mit LG 5929/100, geeignet bis SIL3, Performance Level e, Kat. 4





**SAFEMASTER  
Extension Module  
LG 5929**

**Translation  
of the original instructions**

**0262945**



**E. Dold & Söhne GmbH & Co. KG**  
Bregstraße 18 • 78120 Furtwangen • Germany  
Phone: +49 7723 654-0 • Fax +49 7723 654356  
dold-relays@dold.com • www.dold.com

# Contents

Symbol and Notes Statement.....	11
General Notes .....	11
Designated Use .....	11
Safety Notes .....	11
Product Description .....	13
Circuit Diagrams .....	13
Connection Terminals .....	13
Approvals and Markings .....	13
Applications .....	13
Indication .....	13
Block Diagram .....	13
Block Diagrams .....	14
Technical Data .....	14
UL-Data .....	15
Standard Type.....	15
Variant .....	15
Troubleshooting .....	15
Maintenance and repairs.....	15
Characteristiques.....	15
Application Examples .....	16
Connection Technology .....	33
Dimensions (dimensions in mm) .....	34
Mounting / disassembly of the PS / PC-terminal blocks .....	34
Safety Related Data .....	35
CE-Declaration of Conformity.....	36



Before installing, operating or maintaining this device, these instructions must be carefully read and understood.



Keep instructions for future reference



The installation must only be done by a qualified electrician!



Do not dispose of household garbage!  
The device must be disposed of in compliance with nationally applicable rules and requirements.

To help you understand and find specific text passages and notes in the operating instructions, we have important information and information marked with symbols.

### Symbol and Notes Statement



**DANGER:**  
Indicates that death or severe personal injury will result if proper precautions are not taken.



**WARNING:**  
Indicates that death or severe personal injury can result if proper precautions are not taken.



**CAUTION:**  
Indicates that a minor personal injury can result if proper precautions are not taken.



**INFO:**  
Referred information to help you make best use of the product.



**ATTENTION:**  
Warns against actions that can cause damage or malfunction of the device, the device environment or the hardware / software result.

### General Notes

The product hereby described was developed to perform safety functions as a part of a whole installation or machine. A complete safety system normally includes sensors, evaluation units, signals and logical modules for safe disconnections. The manufacturer of the installation or machine is responsible for ensuring proper functioning of the whole system. DOLD cannot guarantee all the specifications of an installation or machine that was not designed by DOLD. The total concept of the control system into which the device is integrated must be validated by the user. DOLD also takes over no liability for recommendations which are given or implied in the following description. The following description implies no modification of the general DOLD terms of delivery, warranty or liability claims.

### Designated Use

The LG 5929 is designed to multiply the number of safety output contacts of safety modules and gate monitors.  
When used in accordance with its intended purpose and following these operating instructions, this device presents no known residual risks. Nonobservance may lead to personal injuries and damages to property.

### Safety Notes



#### **Risk of electrocution!** **Danger to life or risk of serious injuries.**

- Disconnect the system and device from the power supply and ensure they remain disconnected during electrical installation.
- The device may only be used for the applications described in the mutually applicable operating instructions / data sheet. The notes in the respective documentation must be heeded. The permissible ambient conditions must be observed.
- The contact protection of the elements connected and the insulation of the supply cables must be designed in accordance with the requirements in the operating instructions / data sheet.
- Note the VDE and local regulations, particularly those related to protective measures.



#### **Risk of fire or other thermal hazards!** **Danger to life, risk of serious injuries or property damage.**

- The device may only be used for the applications described in the mutually applicable operating instructions / data sheet. The notes in the respective documentation must be heeded. The permissible ambient conditions must be observed. In particular, the current limit curve must be heeded.
- The device may only be installed and put into operation by experts who are familiar with this technical documentation and the applicable health and safety and accident prevention regulations.



#### **Functional error!** **Danger to life, risk of serious injuries or property damage.**

- The device may only be used for the applications described in the mutually applicable operating instructions / data sheet. The notes in the respective documentation must be heeded. The permissible ambient conditions must be observed.
- The device may only be installed and put into operation by experts who are familiar with this technical documentation and the applicable health and safety and accident prevention regulations.
- The unit should be panel mounted in an enclosure rated at IP 54 or superior. Dust and dampness may lead to malfunction.



#### **Installation fault!** **Danger to life, risk of serious injuries or property damage.**

- Make sure of sufficient protection circuitry at all output contacts for capacitive and inductive loads.



#### **Attention!**

- The safety function must be triggered during commissioning.
- In order to be able to reach the key safety data the feedback current path Y1/Y2 of the LG 5929 has to be monitored (see examples of application).
- Opening the device or implementing unauthorized changes voids any warranty.

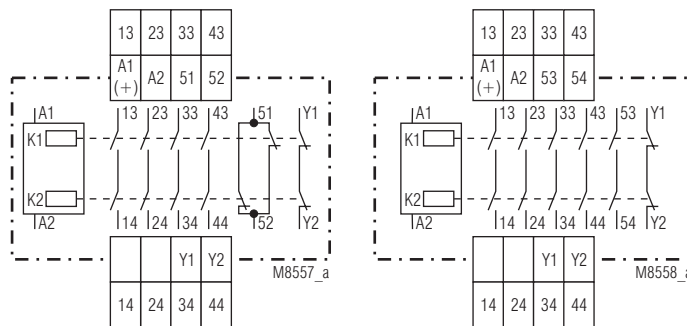




### Product Description

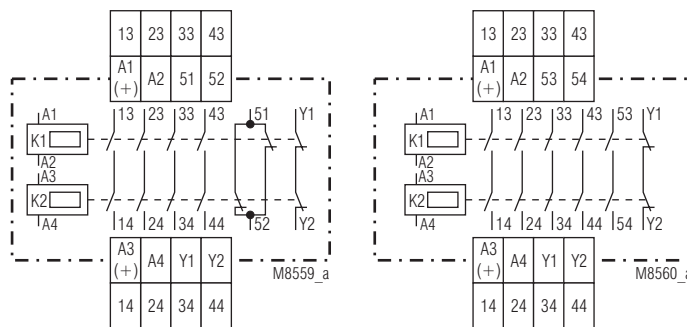
If more safety circuits have to be switched, than a safety module provides, the extension module LG 5929 is used. It offers safe and reliable contact multiplication and re-enforcement for safety modules with monitoring of the feedback circuit. Safe semiconductor outputs can be extended by relay output contacts. The extension module has forcibly guided contacts and can be delivered with different contact arrangements.

### Circuit Diagrams



LG 5929.54

LG 5929.60



LG 5929.54/100

LG 5929.60/100

### Connection Terminals

Terminal designation	Signal description
A1 (+), A3 (+)	+ / L
A2 (-), A4 (-)	- / N
13, 14, 23, 24, 33, 34, 43, 44, 53, 54	Forcibly guided NO contacts for release circuit
51, 52	Forcibly guided indicator output
Y1, Y2	Forcibly guided feedback circuit

### Your Advantages

- Safety contact multiplication

### Features

- Can be used in conjunction with a suitable switchgear / control unit in safety applications as follows:
  - Up to PL e and category 4 according to EN ISO 13849-1
  - Up to maximum SIL 3 according to EN IEC 62061
  - Up to SIL 3 according to EN 61508
- According to EN 50156-1 for furnaces
- Control from semiconductor safety outputs (light curtains, e-stop, etc.) is also possible
- Redundant and forcibly guided contacts
- Output: max. 5 NO contacts or 4 NO contacts / 1 NC contact
- 1-channel or 2-channel connection
- LED indication for operation
- Removeable terminal strips
- Wire connection: also 2 x 1.5 mm<sup>2</sup> stranded ferruled, or 2 x 2.5 mm<sup>2</sup> solid DIN 46 228-1/-2/-3/-4
- As option with pluggable terminal blocks for easy exchange of devices
  - With screw terminals
  - Or with cage clamp terminals
- Width 22.5 mm

### Approvals and Markings



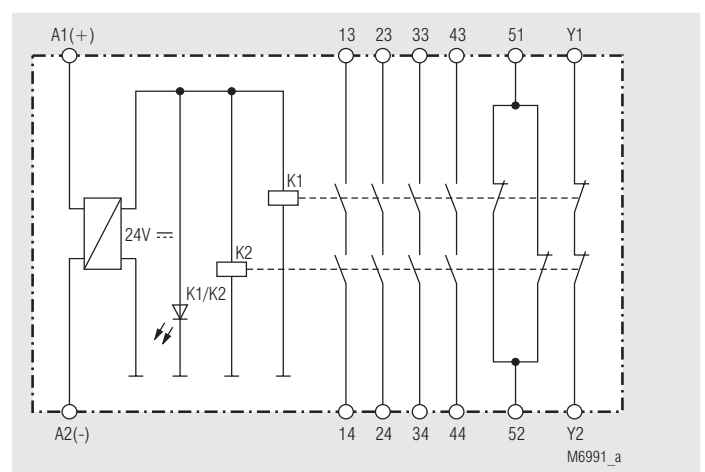
### Applications

Contact multiplication of emergency-stop modules and safety door monitors.

### Indication

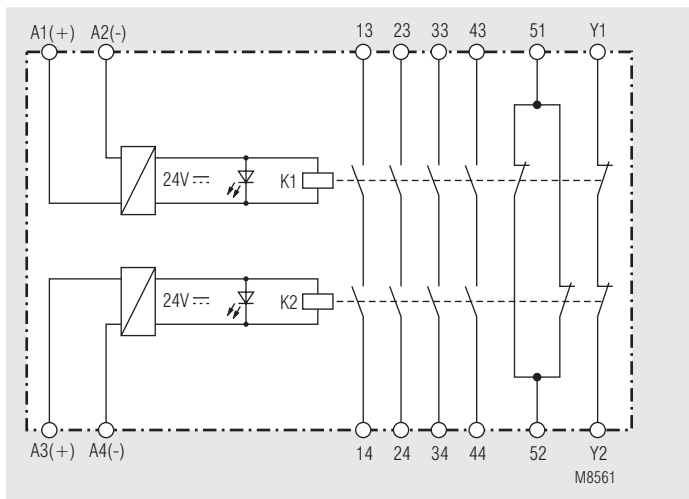
- LG 5929  
LED K1/K2: On, when operating voltage applied
- LG 5929/100  
LED K1: On, when relay K1 energized  
LED K2: On, when relay K2 energized

### Block Diagram

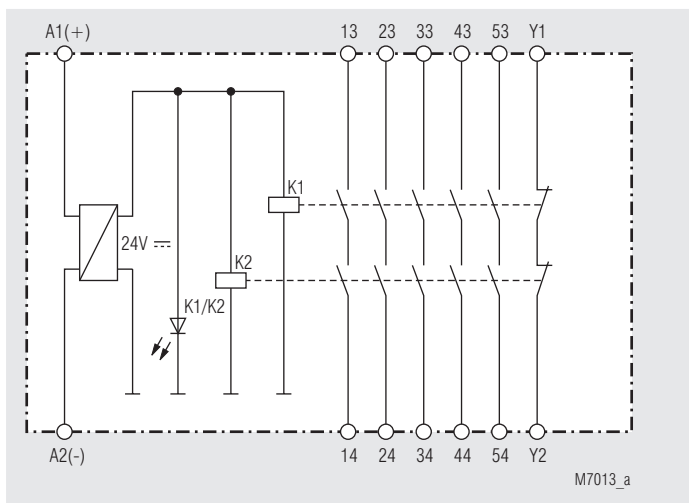


LG 5929.54

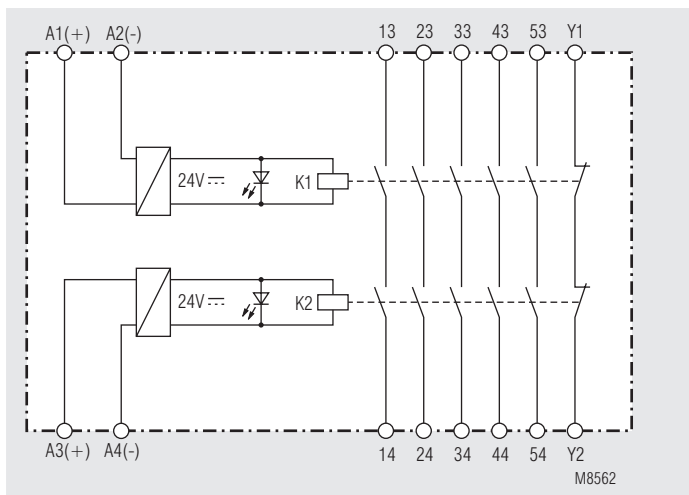
## Block Diagrams



LG 5929.54/100



LG 5929.60



LG 5929.60/100

## Technical Data

### Input

<b>Nominal voltage <math>U_N</math>:</b>	AC/DC 24 V, AC/DC 110/115 V, AC 110/115 V, AC 230/240 V
<b>Voltage range:</b>	AC 0.85 ... 1.1 $U_N$ DC 0.9 ... 1.1 $U_N$ DC 0.85 ... 1.1 $U_N$
<b>Nominal consumption at <math>U_N</math>:</b>	AC/DC 24 V: 1.8 VA AC/DC 110/115 V: 2.0 VA AC 110/115 V, 230/240 V: 3.0 VA
<b>Nominal frequency:</b>	50 / 60 Hz
<b>Control current:</b>	at 24 V over 2 relays: 75 mA

### Output

<b>Contacts</b>	LG 5929.60, LG 5929.60/100: 5 NO contacts, 1 NC contact for feed back circuit
LG 5929.54, LG 5929.54/100:	4 NO contacts, 1 NC contact 1 NC contact for feed back circuit
<b>Operate time:</b>	Max. 20 ms
<b>Release time:</b>	Max. 35 ms
<b>Contact type:</b>	Forcibly guided
<b>Nominal output voltage:</b>	AC 250 V
<b>Thermal current <math>I_{th}</math>:</b>	Max. 8 A see Quadratic total current limit curve

### Switching capacity

to AC 15:		
NO contact:	3 A / AC 230 V	IEC/EN 60947-5-1
NC contact:	2 A / AC 230 V	IEC/EN 60947-5-1
to DC 13:		
NO contact:	2 A / DC 24 V	IEC/EN 60947-5-1
NC contact:	2 A / DC 24 V	IEC/EN 60947-5-1
to DC 13:		
NO contact:	4 A / 24 V at 0.1 Hz	IEC/EN 60947-5-1
NC contact:	4 A / 24 V at 0.1 Hz	IEC/EN 60947-5-1

### Electrical life

to AC 15 at 2 A, AC 230 V:	10 <sup>5</sup> switching cycles	IEC/EN 60947-5-1
----------------------------	----------------------------------	------------------

### Permissible switching capacity:

1200 switching cycles / h

### Short circuit strength

max. fuse rating:	10 A gG / gL	IEC/EN 60947-5-1
max. line circuit breaker:	B 6 A	

### Mechanical life:

20 x 10<sup>6</sup> switching cycles

### General Data

<b>Operating mode:</b>	Continuous operation
<b>Temperature range</b>	
Operation:	- 25 ... + 55 °C
Storage :	- 25 ... + 85 °C
<b>Altitude:</b>	≤ 2000 m
<b>Clearance and creepage distances</b>	
Rated impuls voltage / pollution degree:	4 kV / 2 (basis insulation) IEC 60664-1
<b>EMC</b>	IEC/EN 62061
Interference suppression:	Limit value class B EN 55011
<b>Degree of protection</b>	
Housing:	IP 40 IEC/EN 60529
Terminals:	IP 20 IEC/EN 60529
<b>Housing:</b>	Thermoplast with V0 behaviour according to UL subject 94 IEC/EN 60068-2-6
<b>Vibration resistance:</b>	10 ... 57 Hz, 0,075 mm constant
Frequency / Amplitude:	
Acceleration:	57 ... 150 Hz, 1 g constant
<b>Climate resistance:</b>	25 / 055 / 04 IEC/EN 60068-1
<b>Terminal designation:</b>	EN 50005
<b>Wire fixing:</b>	Plus-minus terminal screws M 3.5 box terminals with wire protection or cage clamp terminals
<b>Mounting:</b>	DIN rail IEC/EN 60715
<b>Weight:</b>	205 g

### Dimensions

#### Width x height x depth

LG 5929:	22.5 x 90 x 121 mm
LG 5929 PC:	22.5 x 111 x 121 mm
LG 5929 PS:	22.5 x 104 x 121 mm

## UL-Data

The safety functions were not evaluated by UL. Listing is accomplished according to requirements of Standard UL 508, "general use applications"

**Ambient temperature:** - 15 ... + 55 °C

### Switching capacity:

Ambient temperature 45°C: Pilot duty B300  
5A 250Vac Resistive  
5A 24Vdc Resistive or G.P.

Ambient temperature 55°C: Pilot duty B300  
4A 250Vac Resistive  
4A 24Vdc Resistive or G.P.c

### Wire connection:

60°C / 75°C copper conductors only  
Screw terminals fixed: AWG 20 - 12 Sol/Str Torque 0.8 Nm  
Plug in screw: AWG 20 - 14 Sol Torque 0.8 Nm  
AWG 20 - 16 Str Torque 0.8 Nm  
Plug in cage clamp: AWG 20 - 12 Sol/Str



Technical data that is not stated in the UL-Data, can be found in the technical data section.

## Standard Type

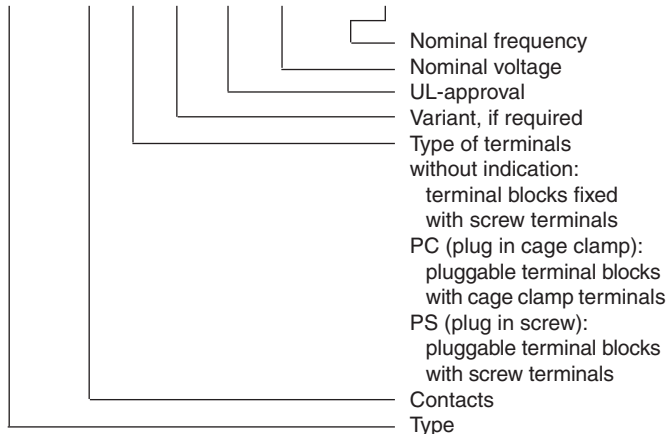
LG 5929.60/61 AC/DC 24 V 50/60 Hz  
Article number: 0064092  
• Output: 5 NO contacts,  
1 NC contact for feed back circuit  
• Nominal voltage  $U_N$ : AC/DC 24 V  
• Width: 22.5 mm

## Variant

LG 5929.\_.\_/100: For 2-channel connection, with 2 LEDs

### Ordering example for variant

LG 5929. \_ \_ \_ /100 /61 AC/DC 24 V 50/60 Hz



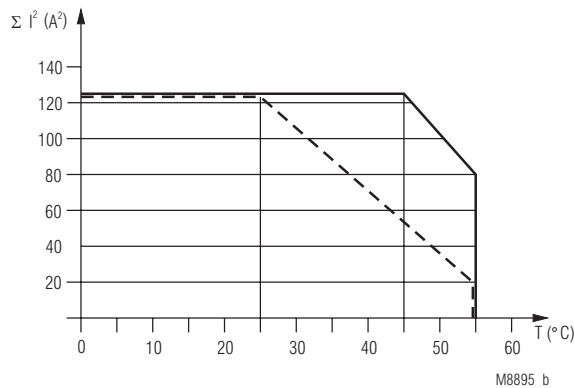
## Troubleshooting

Failure	Potential cause
LED "K1/K2" does not light up	Power supply not connected

## Maintenance and repairs

- The device contains no parts that require maintenance.
- In case of failure, do not open the device but send it to manufacturer for repair.

## Caracteristiques



— AC / DC 24 V AC 230V Device mounted on distance with aircondition.

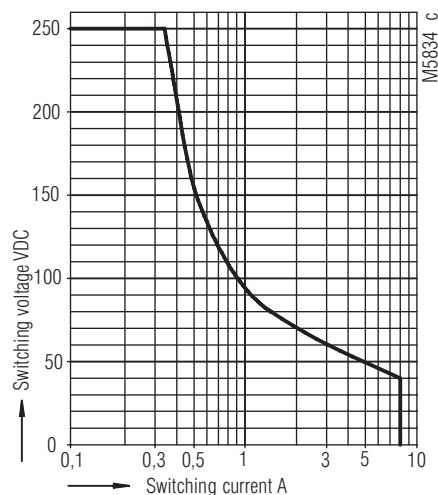
- - - AC / DC 24 V AC 230V Device mounted without distances heated by devices with same load.

Quadratic total current

$$\Sigma I_{th}^2 = I_{th1}^2 + I_{th2}^2 + I_{th3}^2 + I_{th4}^2 + I_{th5}^2$$

$I_{th1}, I_{th2}, I_{th3}, I_{th4}, I_{th5}$ : Thermal current  $I_{th}$  on contact rows

### Quadratic total current limit curve

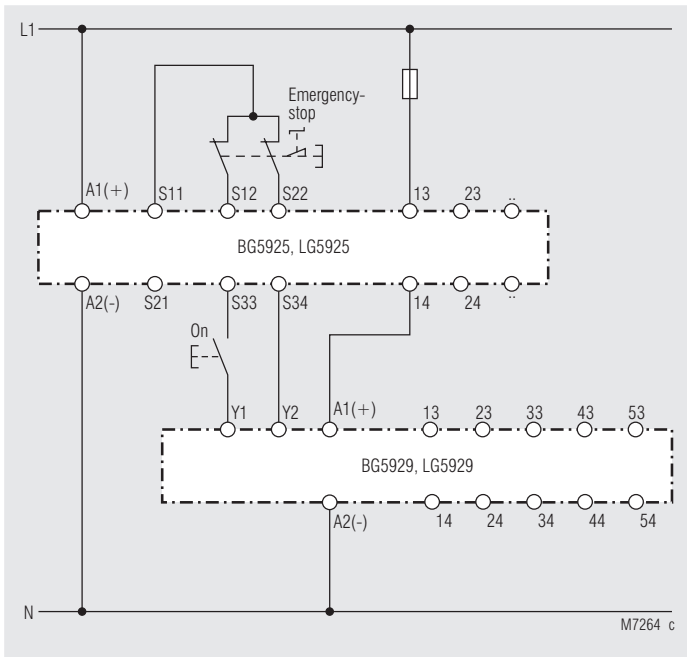


Safe breaking, no continuous arcing, max. 1 switching cycle / s

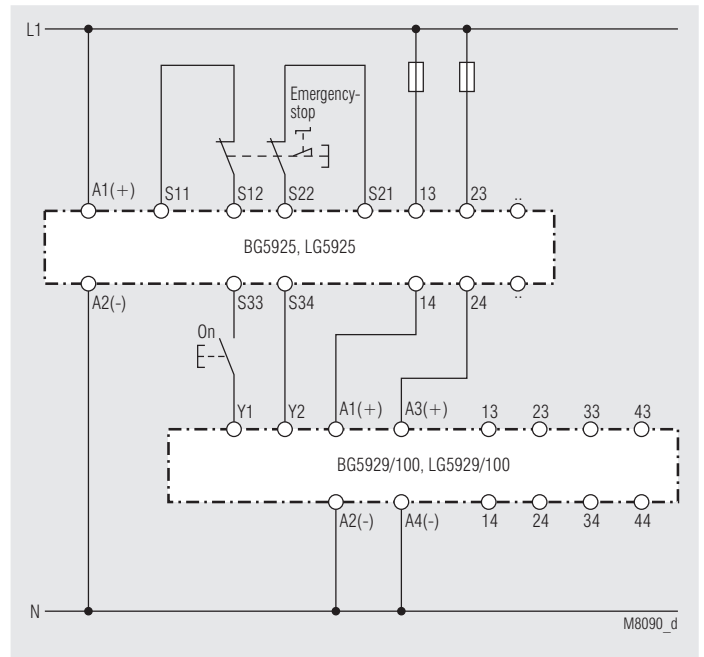
### Arc limit curve under resistive load

Safe breaking, no continuous arcing, max. 1 switching cycle / s

## Application Examples



LG 5929, suited up to SIL3, Performance Level e, Cat. 4, if a short circuit fault exclusion can be made for the wiring according to EN ISO 13849-2.



Contact multiplication with LG 5929/100, suited up to SIL3, Performance Level e, Cat. 4





**SAFEMASTER**  
**Module d'extension**  
**LG 5929**

**Traduction**  
**de la notice originale**

---

**0262945**

**DOLD** 

**E. Dold & Söhne GmbH & Co. KG**  
Bregstraße 18 • 78120 Furtwangen • Allemagne  
Téléphone +49 7723 654-0 • Fax +49 7723 654356  
dold-relays@dold.com • www.dold.com

## Tables des matières

Explication des symboles et remarques .....	19
Remarques .....	19
Usage approprié .....	19
Consignes de sécurité .....	19
Description du produit .....	21
Schémas.....	21
Borniers .....	21
Homologations et sigles .....	21
Utilisation .....	21
Affichages.....	21
Schéma-bloc.....	21
Schémas-blocs .....	22
Caractéristiques techniques .....	22
Données UL.....	23
Version standard.....	23
Variante.....	23
Diagnostique des défauts .....	23
Entretien et remise en état .....	23
Courbes caractéristiques.....	23
Exemples d'utilisation .....	24
Technologie de connexion .....	33
Dimensions (dimensions en mm) .....	34
Montage / Démontage des borniers PS / PC .....	34
Données techniques sécuritaires .....	35
Déclaration de conformité européenne .....	36



Avant l'installation, la mise en service ou l'entretien de cet appareil, on doit avoir lu et compris ce manuel d'utilisation.



Stockage le instructions pour référence future



L'installation ne doit être effectuée que par un electricien qualifié



Ne pas jeter aux ordures ménagères!  
L'appareil doit être éliminé conformément aux prescriptions et directives nationales en vigueur.

Pour vous aider à comprendre et trouver des passages et des notes de texte spécifiques dans les instructions d'utilisation, nous avons marquées les informations importantes avec des symboles.

### Explication des symboles et remarques



**DANGER:**  
Indique que la mort ou des blessures graves vont survenir en cas de non respect des précautions demandées.



**AVERTISSEMENT:**  
Indique que la mort ou des blessures graves peuvent survenir si les précautions appropriées ne sont pas prises.



**PRUDENCE:**  
Signifie qu'une blessures légère peut survenir si les précautions appropriées ne sont pas prises.



**INFO:**  
Concerne les informations qui vous sont mises à disposition pour le meilleur usage du produit.



**ATTENTION:**  
Met en garde contre les actions qui peuvent causer des dommages au matériel Software ou hardware suite à un mauvais fonctionnement de l'appareil ou de l'environnement de l'appareil.

### Remarques

Le produit décrit ici a été développé pour remplir les fonctions de sécurité en tant qu'élément d'une installation globale ou d'une machine. Un système de sécurité complet inclut habituellement des détecteurs ainsi que des modules d'évaluation, de signalisation et de logique aptes à déclencher des coupures de courant sûres. La responsabilité d'assurer la fiabilité de l'ensemble de la fonction incombe au fabricant de l'installation ou de la machine. DOLD n'est pas en mesure de garantir toutes les caractéristiques d'une installation ou d'une machine dont la conception lui échappe. C'est à l'utilisateur de valider la conception globale du système auquel ce relais est connecté. DOLD ne prend en charge aucune responsabilité quant aux recommandations qui sont données ou impliquées par la description suivante. Sur la base du présent manuel d'utilisation, on ne pourra déduire aucune modification concernant les conditions générales de livraison de DOLD, les exigences de garantie ou de responsabilité.

### Usage approprié

Le LG 5929 permet la multiplication des contacts de modules de sécurité pour ATU ou protection de portes.  
En cas d'emploi approprié et d'observation de ces instructions, on ne connaît aucun risque résiduel. Dans le cas contraire, on encourt des dommages corporels et matériels.

### Consignes de sécurité



**Risque d'électrocution !**  
**Danger de mort ou risque de blessure grave.**

- Assurez-vous que l'installation et l'appareil est et rese en l'état hors tension pendant l'installation électrique.
- L'appareil peut uniquement être utilisé dans les cas d'application prévus dans le mode d'emploi / la fiche technique. Les instructions de la documentation correspondante doivent être respectées. Les conditions ambiantes autorisées doivent être respectées.
- La protection de contact des éléments raccordés et l'isolation des câbles d'alimentation doivent être conçus conformément aux prescriptions du mode d'emploi/ fiche technique.
- Respecter les prescriptions de la VDE et les prescriptions locales, et tout particulièrement les mesures de sécurité.



**Risques d'incendie et autres risques thermiques !**  
**Danger de mort, risque de blessure grave ou dégâts matériels.**

- L'appareil peut uniquement être utilisé dans les cas d'application prévus dans le mode d'emploi / la fiche technique. Les instructions de la documentation correspondante doivent être respectées. Les conditions ambiantes autorisées doivent être respectées. Respectez tout particulièrement la courbe des seuils de courant.
- L'appareil peut uniquement être installé et mis en service par un personnel dûment qualifié et familier avec la présente documentation technique et avec les prescriptions en vigueur relatives à la sécurité du travail et à la préservation de l'environnement.



**Erreur de fonctionnement !**  
**Danger de mort, risque de blessure grave ou dégâts matériels.**

- L'appareil peut uniquement être utilisé dans les cas d'application prévus dans le mode d'emploi / la fiche technique. Les instructions de la documentation correspondante doivent être respectées. Les conditions ambiantes autorisées doivent être respectées.
- L'appareil peut uniquement être installé et mis en service par un personnel dûment qualifié et familier avec la présente documentation technique et avec les prescriptions en vigueur relatives à la sécurité du travail et à la préservation de l'environnement.
- Le relais doit être monté en armoire ayant un indice de protection au moins IP 54; la poussière et l'humidité pouvant entraîner des dysfonctionnements.



**Erreur d'installation !**  
**Danger de mort, risque de blessure grave ou dégâts matériels.**

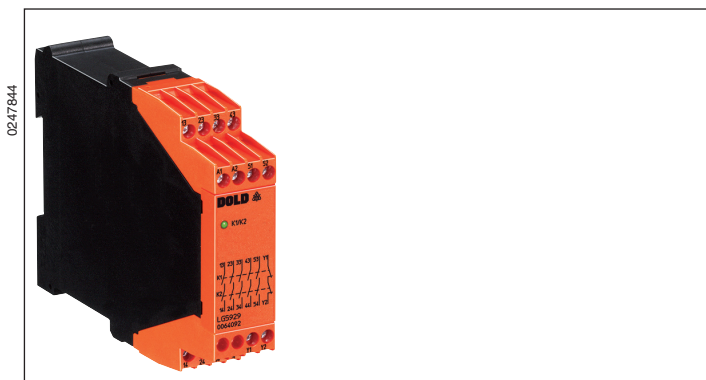
- Veillez à protéger suffisamment les contacts de sortie de charges capacitatives et inductives.



**Attention!**

- La fonction de sécurité doit être activée lors de la mise en service.
- Il est indispensable de surveiller les caractéristiques du circuit de courant de confirmation Y1/Y2 du LG 5929 afin d'atteindre les caractéristiques techniques spécifiques à la sécurité indiquées (cf. exemples d'utilisation).
- L'ouverture de l'appareil ou des transformations non autorisées annulent la garantie.

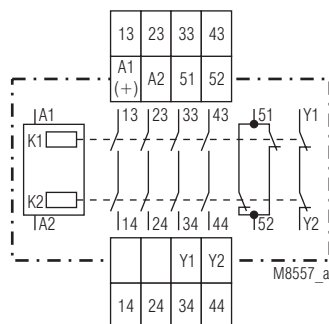




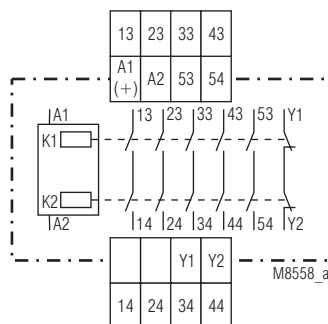
### Description du produit

Si plus de lignes de contacts de sortie sont nécessités que le relais de sécurité ne possède, il convient d'utiliser le module d'extension de contacts LG 5929. Ce lui-ci permettant l'extension ou le renforcement sécuritaire de contacts de sortie avec la surveillance de la boucle de retour de par le relais de sécurité. Les modules d'extension sont équipés de contacts de sécurité guidés qui peuvent être de différentes compositions de contacts, selon les modèles.

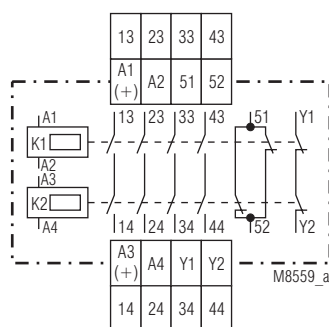
### Schémas



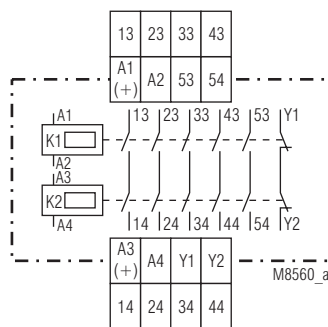
LG 5929.54



LG 5929.60



LG 5929.54/100



LG 5929.60/100

### Borniers

Repérage des bornes	Description du Signal
A1 (+), A3 (+)	+ / L
A2 (-), A4 (-)	- / N
13, 14, 23, 24, 33, 34, 43, 44, 53, 54	Contacts NO liés pour circuit de déclenchement
41, 42, 51, 52	Sortie de signalisation (contacts liés)
Y1, Y2	Circuit de retour (contacts liés)

### Vos avantages

- Multiplication des contacts sécuritaires

### Propriétés

- Peut être utilisé en combinaison avec un appareil de commutation / commande approprié dans des applications de sécurité comme suit:
  - Jusqu'à PL e et catégorie 4 selon EN ISO 13849-1
  - Jusqu'à SIL 3 maximal selon EN IEC 62061
  - Jusqu'à SIL 3 selon EN 61508
- Selon EN 50156-1 pour installations de chauffage
- Commande possible par sorties transistors de sécurité venant de barrières immatérielles de sécurité par exemple
- Contacts redondants et à sécurité positive
- Sortie: max. 5 contacts NO ou 4 NO et 1 NF, 1 NF pour le circuit de retour
- Pour couplages à 1 canal et 2 canaux
- Affichage des états de fonctionnement
- Connectique: Également 2 x 1,5 mm<sup>2</sup> multibrins avec embout et colerette plastique ou 2 x 2,5 mm<sup>2</sup> massif
- Également possible avec les blocs de raccordement amovibles pour un échange rapide des appareils
  - Avec bornes ressorts
  - Ou avec bornes à vis
- Largeur utile 22,5 mm

### Homologations et sigles



### Utilisation

Multiplication des contacts de modules d'arrêt d'urgence et des contrôleurs de portes de protection

### Affichages

LG 5929

DEL K1/K2:

Allumée en présence de tension de service

LG 5929/100

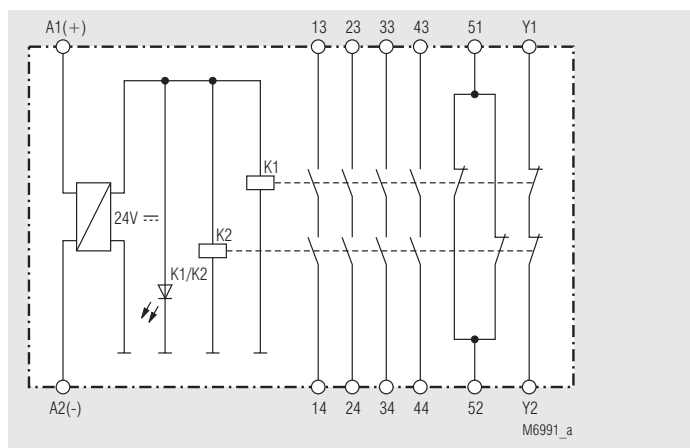
DEL K1:

Allumée quand le relais K1 est actif

DEL K2:

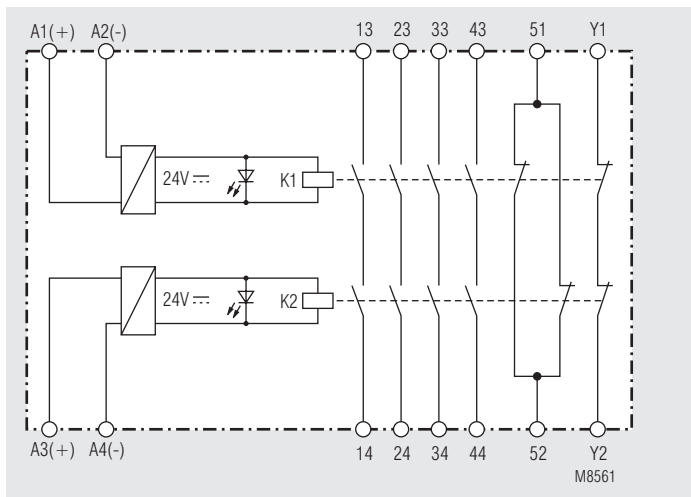
Allumée quand le relais K2 est actif

### Schéma-bloc

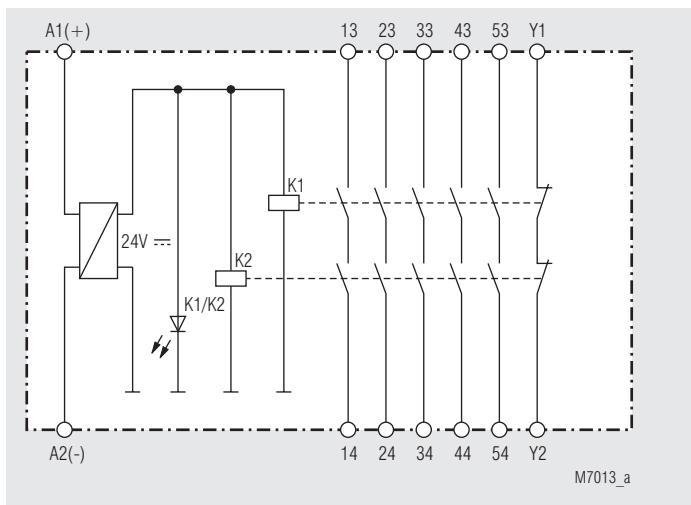


LG 5929.54

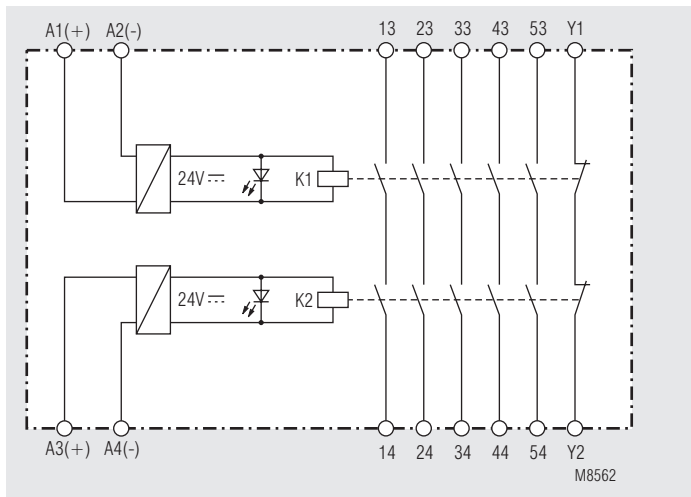
## Schémas-blocs



LG 5929.54/100



LG 5929.60



LG 5929.60/100

## Caractéristiques techniques

### Entrée

**Tension assignée  $U_N$ :** AC/DC 24 V, AC/DC 110/115 V, AC 110/115 V, AC 230/240 V

**Plage de tensions**  
à 10% d'ondulation résiduelle: DC 0,9 ... 1,1  $U_N$   
à 48% d'ondulation résiduelle: DC 0,85 ... 1,1  $U_N$

**Consommation nominale à  $U_N$**   
AC/DC 24 V: 1,8 VA  
AC/DC 110/115 V: 2,0 VA  
AC 110/115 V, 230/240 V: 3,0 VA

**Fréquence assignée:** 50 / 60 Hz

Courant de commande à 24 V sur 2 modules: 75 mA

### Sortie

#### Garnissage en contacts

LG 5929.60, LG 5929.60/100: 5 contacts NO, 1 contact NF pour le circuit de retour

LG 5929.54, LG 5929.54/100: 4 contacts NO, 2 contacts NF pour le circuit de retour et le détecteur

#### Temps de réponse:

#### Temps de retombée:

#### Type de contacts:

#### Tension assignée de sortie:

#### Courant thermique $I_{th}$ :

Max. 20 ms  
Max. 35 ms  
Relais liés  
250 V AC  
Max. 8 A  
voir courbe de courant totalisateur

#### Pouvoir de coupure

en AC 15

contact NO:

3 A / AC 230 V

IEC/EN 60947-5-1

contact NF:

2 A / AC 230 V

IEC/EN 60947-5-1

en DC 13

contact NO:

2 A / DC 24 V

IEC/EN 60947-5-1

contact NF:

2 A / DC 24 V

IEC/EN 60947-5-1

suivant DC 13

contact NO:

4 A / 24 V à 0,1 Hz IEC/EN 60947-5-1

contact NF:

4 A / 24 V à 0,1 Hz IEC/EN 60947-5-1

#### Longévité électrique

en AC 15 à 2 A, 230 V AC:

10<sup>5</sup> manoeuvres

IEC/EN 60947-5-1

#### Cadences admissibles :

Tenue aux courts-circuits,

calibre max. de fusible:

10 A gL

IEC/EN 60947-5-1

petit disjoncteur:

B 6 A

#### Longévité mécanique:

20 x 10<sup>6</sup> manoeuvres

### Caractéristiques générales

#### Type nominal de service:

Service permanent

#### Plage de températures

Opération:

- 25 ... + 55 °C

Stockage:

- 25 ... + 85 °C

#### Altitude:

≤ 2000 m

#### Distances dans l'air

#### et lignes de fuite

Catégorie de surtension /

degré de contamination:

4 kV / 2 (isolation de base) IEC 60664-1

#### CEM

Antiparasitage:

Seuil classe B

EN 55011

#### Degré de protection:

Boîtier:

IP 40

IEC/EN 60529

Bornes:

IP 20

IEC/EN 60529

#### Boîtier:

Thermoplastique à extingüibilité V0

selon UL Subj. 94

#### Résistance aux vibrations:

Fréquence / Amplitude:

IEC/EN 60068-2-6  
10 ... 57 Hz, 0,075 mm constant

Accélération:

57 ... 150 Hz, 1 g constant

#### Résistance climatique:

#### Repérage des bornes:

#### Fixation des conducteurs:

25 / 055 / 04 IEC/EN 60068-1

EN 50005

Vis de serrage cruciformes imperdables

M3,5 bornes intégrées avec protection

contre la rupture de conducteur ou

bornes ressorts

#### Fixation instantanée:

Sur rail

IEC/EN 60715

#### Poids net:

205 g

### Dimensions

#### Largeur x hauteur x prof.:

LG 5929:

22,5 x 90 x 121 mm

LG 5929 PC:

22,5 x 111 x 121 mm

LG 5929 PS:

22,5 x 104 x 121 mm

## Données UL

Les fonctions sécuritaires de l'appareil n'ont pas été analysées par UL. Le sujet de l'homologation est la conformité aux standards UL 508, „ general use applications“

Température ambiante: - 15 ... + 55 °C

### Pouvoir de coupure:

Température ambiante 45°C: Pilot duty B300  
5 A 250 V AC G.P.  
5 A 24 V DC

Température ambiante 55°C: Pilot duty B300  
4 A 250 V AC G.P.  
4 A 24 V DC

### Connectique:

Uniquement pour 60°C / 75°C  
conducteur cuivre

Bornes à vis fixe: AWG 20 - 12 Sol/Str Torque 0.8 Nm

Bornes PS: AWG 20 - 14 Str Torque 0.8 Nm

Bornes PC: AWG 20 - 16 Str Torque 0.8 Nm

Bornes PS: AWG 20 - 12 Sol/Str



Les valeurs techniques qui ne sont pas spécifiées ci-dessus sont spécifiées dans les valeurs techniques générales.

## Version standard

LG 5929.60/61 24 V AC/DC 50/60 Hz

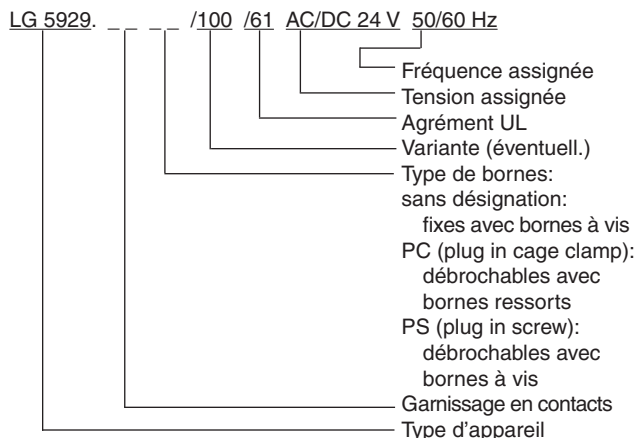
Référence: 0064092

- Sortie: 5 NO, 1 NF pour circuit de retour
- Tension assignée  $U_N$ : 24 V AC/DC
- Largeur utile: 22,5 mm

## Variantes

LG 5929. \_\_ /100: Pour couplages à 2 canaux, avec 2 DEL

### Exemple de commande des variantes



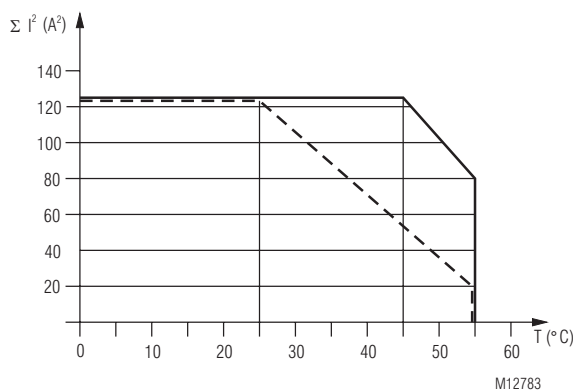
## Diagnosics des défauts

Défaut	Cause possible
DEL "K1/K2" ne s'allume pas	L'alimentation n'est pas connectée

## Entretien et remise en état

- Cet appareil ne contient pas de composants requérant un entretien.
- En cas de disfonctionnement, ne pas ouvrir l'appareil, mais le renvoyer au fabricant.

## Courbes caractéristiques



— AC / DC 24 V AC 230V Appareil non accolé à la circulation de l'air.

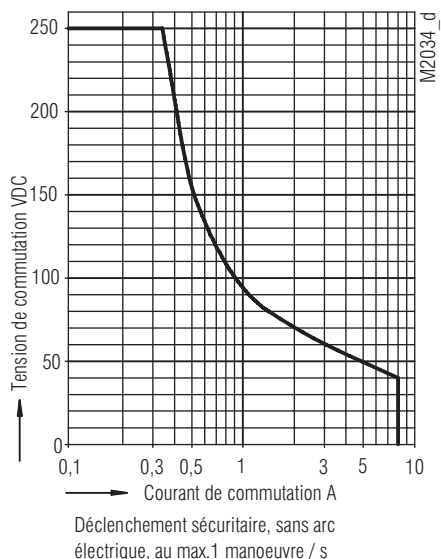
- - - AC / DC 24 V AC 230V Appareils accolés à échauffement supplémentaire par appareils à charge identique.

Somme de courants quadratiques

$$\Sigma I_{th}^2 = I_{th1}^2 + I_{th2}^2 + I_{th3}^2 + I_{th4}^2 + I_{th5}^2$$

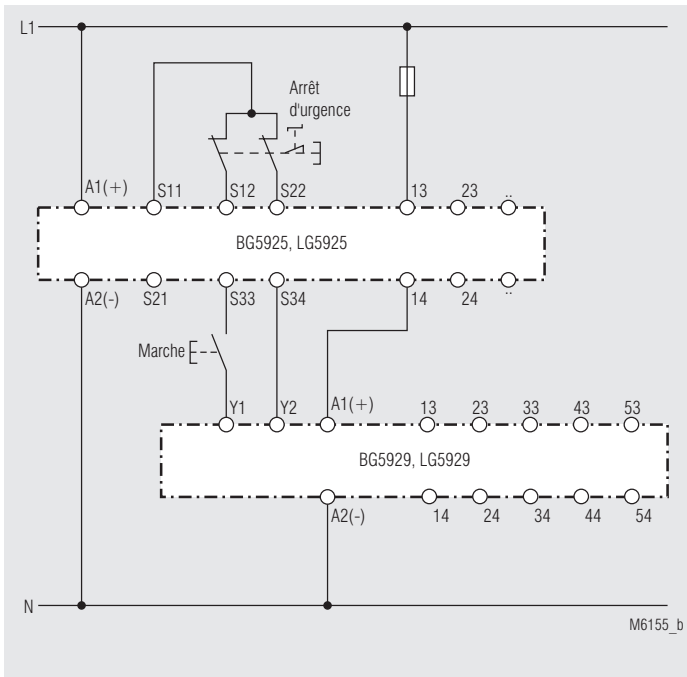
$I_{th1}, I_{th2}, I_{th3}, I_{th4}, I_{th5}$ : Courant thermique  $I_{th}$  dans les lignes de contacts

### Courbe de courant totalisateur

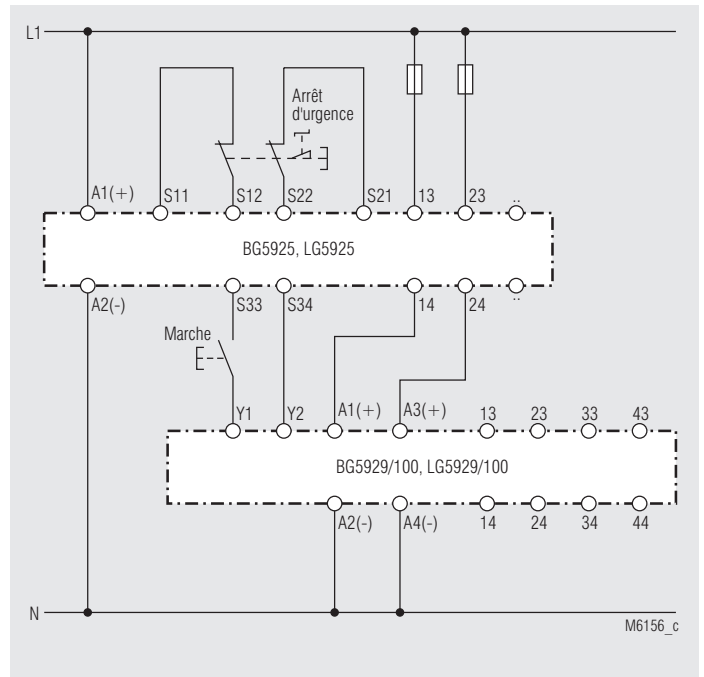


Arc limit curve

## Exemples d'utilisation



LG 5929, convient jusqu'à SIL3, Performance Level e, Cat. 4, si le câblage est effectué de telle manière qu'un court-circuit peut être exclu selon EN ISO 13849-2.



Multiplication des contacts avec LG 5929/100, convient jusqu'à SIL3, Performance Level e, Cat. 4





**SAFEMASTER**  
**Modulo Espansione**  
**LG 5929**

**Traduzione**  
**delle istruzioni originali**

**0262945**



**E. Dold & Söhne GmbH & Co. KG**  
Bregstraße 18 • 78120 Furtwangen • Germania  
Telefono +49 7723 654-0 • Fax +49 7723 654356  
dold-relays@dold.com • www.dold.com

## Contenuto

Simboli e Annotazioni .....	27
Note generali .....	27
Destinazione d'uso .....	27
Avvertenze di sicurezza.....	27
Descrizione di prodotto.....	29
Schemi circuitali.....	29
Connessione morsetti.....	29
Marchi e approvazioni .....	29
Applicazioni .....	29
Indicazioni.....	29
Schema a blocchi .....	29
Schemi a blocchi .....	30
Caratteristiche tecniche .....	30
Dati-UL .....	31
Tipo standard.....	31
Variante .....	31
Procedere quando i disturbi.....	31
Manutenzione e riparazione .....	31
Curve caratteristiche.....	31
Esempi applicativi.....	32
Tecnologia di connessione .....	33
Dimensioni (dimensione in mm) .....	34
Montaggio / Smontaggio di morsetti estraibili PS / PC.....	34
I dati di sicurezza.....	35
Dichiarazione di conformità CE .....	36



Prima di installare, attivare o mantenere questo dispositivo, seguire attentamente le istruzioni, lette e comprese.



Conservare il manuale per riferimento futuro



L'installazione deve essere eseguita da tecnici !



Non gettare in contenitori domestici!  
Il dispositivo deve essere smaltito in conformità alle leggi e agli ordinamenti locali.

Per aiutarti a capire e trovare passi e note specifiche nelle istruzioni operative, abbiamo evidenziato le informazioni importanti con simboli.

### Simboli e Annotazioni



**PERICOLO:**  
Indica che morte o grave danno personale avviene senza le necessarie precauzioni.



**AVVERTENZA:**  
Indica che morte o grave danno personale può risultare senza le necessarie precauzioni.



**PRUDENZA:**  
Indica che un lieve danno personale può risultare senza le necessarie precauzioni.



**INFO:**  
Informazioni d'aiuto per un migliore uso del prodotto.



**ATTENZIONE:**  
Avviso contro azioni che possono causare danni o malfunzionamenti del dispositivo, dell'ambiente o dell' hardware / software.

### Note generali

Il prodotto qui descritto è stato sviluppato per eseguire funzioni di sicurezza come parte di una intera installazione o macchina. Un sistema di sicurezza completo normalmente include sensori, unità di misura, segnali e moduli logici per la sconnessione in sicurezza. Il costruttore dell'installazione o della macchina è responsabile nell'assicurare il corretto funzionamento dell'intero sistema. DOLD non può garantire tutte le specifiche di un'installazione o macchina che non è stata progettata da DOLD. Il concetto totale del sistema di controllo in cui il dispositivo è inserito deve essere convalidato dall'utilizzatore. DOLD è anche sollevata dalla responsabilità delle raccomandazioni date o implicite nelle seguente descrizione. La seguente descrizione non implica la modifica delle condizioni generali di DOLD per consegna, garanzia e responsabilità.

### Destinazione d'uso

Il modulo LG5929 è progettato per aumentare il numero dei contatti d'uscita di moduli di sicurezza e controllori di cancelli. Quando utilizzato per il suo scopo e seguendo le presenti istruzioni, questo modulo non presenta rischi sconosciuti. La non osservanza può causare lesioni personali e danneggiamenti.

### Avvertenze di sicurezza



#### Pericolo di scossa elettrica! Pericolo di morte o pericolo di lesioni gravi.

- Accertare che l'impianto e l'apparecchio siano e rimangano in condizioni prive di tensione durante l'installazione elettrica.
- L'apparecchio può essere impiegato solo per i casi di impiego previsti dal manuale di utilizzazione / dal datasheet equipollente. Le avvertenze nelle documentazioni pertinenti devono essere rispettate. Le condizioni ambientali ammesse devono essere rispettate.
- La protezione contro il contatto accidentale degli elementi collegati e l'isolamento della linea di alimentazione devono essere dimensionati nel rispetto delle disposizioni nel manuale di utilizzazione / datasheet.
- Rispettare le norme VDE e locali vigenti, soprattutto rispetto alle misure di protezione.



#### Pericolo d'incendio o altri pericoli termici! Pericolo di morte, pericolo di lesioni o danni materiali gravi.

- L'apparecchio può essere impiegato solo per i casi di impiego previsti dal manuale di utilizzazione / dal datasheet equipollente. Le avvertenze nelle documentazioni pertinenti devono essere rispettate. Le condizioni ambientali ammesse devono essere rispettate. Deve essere rispettata soprattutto la curva limite di corrente.
- L'apparecchio può essere installato e messo in funzione solo da persone specializzate, a conoscenza di questa documentazione tecnica e delle norme vigenti sulla sicurezza sul lavoro e sulla prevenzione degli infortuni.



#### Errore di funzionamento! Pericolo di morte, pericolo di lesioni o danni materiali gravi.

- L'apparecchio può essere impiegato solo per i casi di impiego previsti dal manuale di utilizzazione / dal datasheet equipollente. Le avvertenze nelle documentazioni pertinenti devono essere rispettate. Le condizioni ambientali ammesse devono essere rispettate.
- L'apparecchio può essere installato e messo in funzione solo da persone specializzate, a conoscenza di questa documentazione tecnica e delle norme vigenti sulla sicurezza sul lavoro e sulla prevenzione degli infortuni.
- Montare l'apparecchio in un armadio dei comandi con grado di protezione IP54 o migliore; in caso contrario la polvere e l'umidità potranno ostacolare il funzionamento.



#### Errore di installazione! Pericolo di morte, pericolo di lesioni o danni materiali gravi.

- Assicurare un cablaggio di protezione sufficiente su tutti i contatti di uscita in presenza di carichi capacitivi e induttivi.



#### Attenzione!

- La funzione di sicurezza deve essere avviata durante il comando.
- Per poter raggiungere i dati chiave di sicurezza, è necessario monitorare il percorso della corrente di retroazione Y1/Y2 dell'LG 5929 (vedere esempi di applicazione).
- Aprire il dispositivo o eseguire cambi non autorizzati fa decadere ogni garanzia.



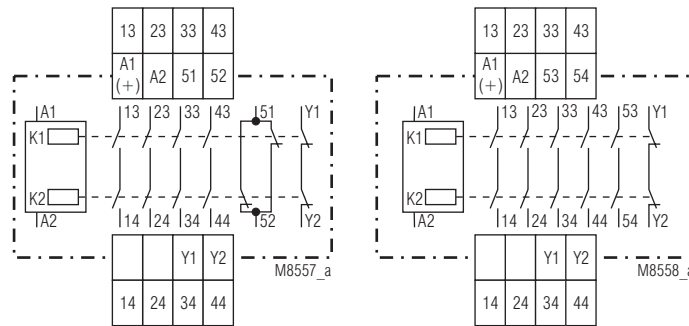
0248563



### Descrizione di prodotto

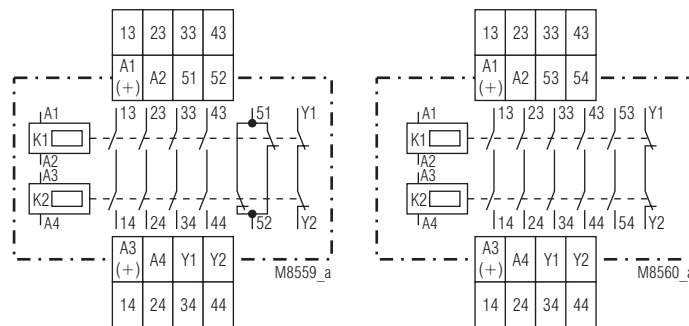
Se più circuiti di sicurezza devono essere commutati, più di quelli previsti in un modulo di sicurezza, si usa il modulo d'estensione LG 5929. Esso offre contatti sicuri ed affidabili multipli e rinforzati per moduli di sicurezza con il monitoraggio del feedback. Uscite sicure a transistor possono essere implementate dai contatti d'uscita relè. Il modulo d'estensione ha contatti guidati e può essere fornito con varie configurazioni.

### Schemai circuitali



LG 5929.54

LG 5929.60



LG 5929.54/100

LG 5929.60/100

### Connessione morsetti

Designazione morsetti	Designazione segnali
A1 (+), A3 (+)	+ / L
A2 (-), A4 (-)	- / N
13, 14, 23, 24, 33, 34, 43, 44, 53, 54	Positivamente guidato per circuito di abilitazione
51, 52	Uscita indicatore a guida forzata
Y1, Y2	Circuito di feedback a guida forzata

### I vantaggi

- Aumento dei contatti di sicurezza

### Caratteristiche

- Può essere utilizzato in combinazione con un'unità di comando e controllo adeguata nelle applicazioni di sicurezza, come segue:
  - Fino a PL e e categoria 4 secondo EN ISO 13849-1
  - Fino a maximum SIL 3 secondo EN IEC 62061
  - Fino a SIL 3 secondo to EN 61508
- In conformità alla EN 50156-1 per forni
- Cotrollo da uscita di sicurezza a semiconduttore (barriere fotoelettriche, e-stop, ecc), è possibile anche
- Contatti guidati positivamente e ridondant
- Uscite: max 5 contatti NO o 4 contatti NO / 1 contatto NC, 1 contatto NC con circuito di retroazione
- Connessione a 1 canale o 2 canali
- LED di segnalazione per stato di funzionamento
- Connessioni: anche 2 x 1,5 mm<sup>2</sup> capocorda (isolato), oppure 2 x 2,5 mm<sup>2</sup> capocorda isolato
- Plug-in opzionale morsetti per la sostituzione del dispositivo facile
  - con morsetto a vite
  - oppure con morsetto a molla
- Larghezza: 22,5 mm

### Marchi e approvazioni



### Applicazioni

Moltiplicazione dei contatti di moduli E-Stop d'Emergenza e monitoraggio porte di sicurezza.

### Indicazioni

LG 5929

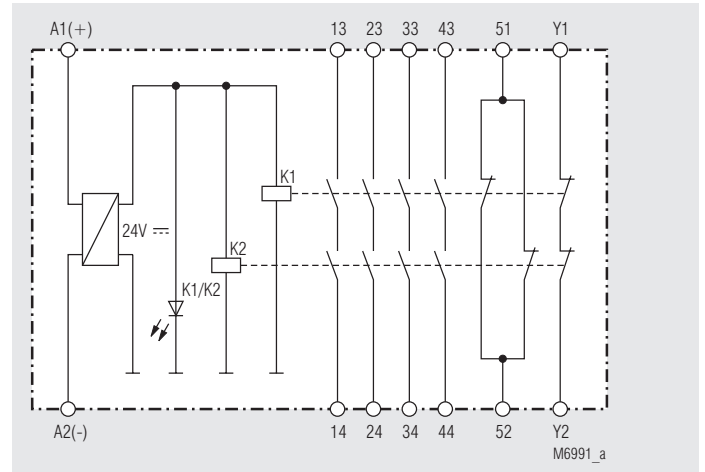
LED K1/K2: ON, quando è applicata l'alimentazione

LG5929/100

LED K1: ON, quando il relè K1 è eccitato

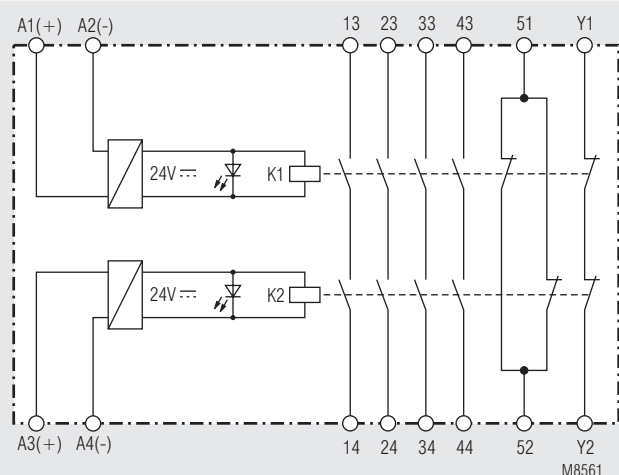
LED K2: ON, quando il relè K2 è eccitato

### Schema a blocchi

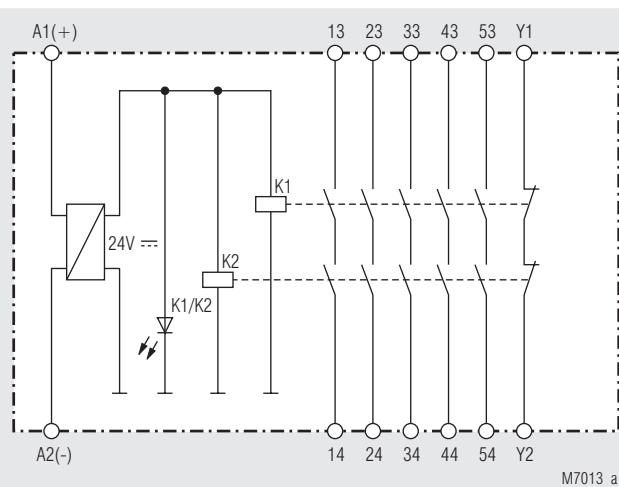


LG 5929.54

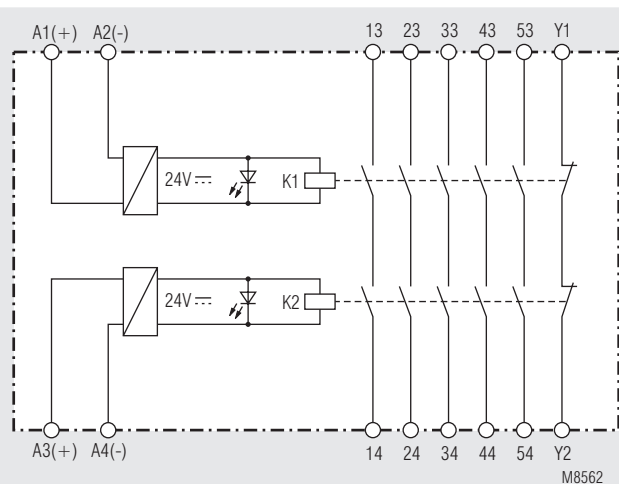
## Schemi a blocchi



LG 5929.54/100



LG 5929.60



LG 5929.60/100

## Caratteristiche tecniche

### Ingresso

<b>Tensione nominale <math>U_N</math>:</b>	AC/DC 24 V, AC/DC 110/115 V, AC 110/115 V, AC 230/240 V
<b>Range di tensione:</b>	AC 0,85 ... 1,1 $U_N$ DC 0,9 ... 1,1 $U_N$ DC 0,85 ... 1,1 $U_N$
<b>Assorbimento nominale <math>U_N</math></b>	AC/DC 24 V: 1,8 VA AC/DC 110/115 V: 2,0 VA AC 110/115 V, 230/240 V: 3,0 VA
<b>Frequenza nominale:</b>	50 / 60 Hz
<b>Corrente di controllo</b> con 24 V tramite 2 relé:	75 mA

### Corrente di controllo

### Contatti

LG5929.60 / LG5929.60/100:	5 contatti NO 1 contatto NC per feedback
BG5929.54 / LG5929.54/100:	4 contatti NO, 1 contatto NC 1 contatto NC per feedback

### Tempo di risposta:

### Tempi di diseccitazione:

### Tipo di contatto:

### Tensione d'uscita nominale:

### Corrente termica $I_{th}$ :

### Capacità di commutazione

secondo AC 15		
per contatti NC	3 A / AC 230 V	IEC/EN 60947-5-1
per contatti NO	2 A / AC 230 V	IEC/EN 60947-5-1
secondo DC 13		
per contatti NC	2 A / DC 24 V	IEC/EN 60947-5-1
per contatti NO	2 A / DC 24 V	IEC/EN 60947-5-1
secondo DC 13		
per contatti NC	4 A / DC 24 V a 0,1 Hz	IEC/EN 60947-5-1
per contatti NO	4 A / DC 24 V a 0,1 Hz	IEC/EN 60947-5-1
<b>Durata elettrica:</b>		
secondo AC 15 a 2 A, AC 230 V:	10 <sup>5</sup> cicli di commut.	IEC/EN 60947-5-1
<b>Frequenza di commutazione:</b>	Max: 1200 cicli / ora	
<b>Resistenza al corto-circuito:</b>		
Max fusibile:	10 A gG / gL	IEC/EN 60947-5-1
Max. interruttore di linea:	B 6 A	
<b>Durata meccanica:</b>	20 x 10 <sup>6</sup> commutazioni	

### Caratteristiche generali

<b>Tipo d'esercizio nominale:</b>	Esercizio continuo
<b>Range di temperatura:</b>	
Funzionamento:	- 25 ... + 55 °C
Stoccaggio:	- 25 ... + 85 °C
<b>Altitudine di esercizio:</b>	< 2000 m
<b>Distanze tra aria e linee di fuga</b>	
Categoria di sovratensione / grado di contaminazione	4 kV / 2 (isolamento di base) IEC 60664-1
<b>EMC</b>	IEC/EN 62061
Soppressione interferenze:	Valore limite classe B EN 55011
<b>Grado di protezione:</b>	
Contentitore:	IP 40 IEC/EN 60529
Morsetti:	IP 20 IEC/EN 60529
<b>Contentitore:</b>	Termoplastico V0 secondo UL 94
<b>Resistenza alle vibrazioni:</b>	IEC/EN 60 068-2-6
Frequenza / Ampiezza:	10 ... 57 Hz, 0,075 mm costante
Accelerazione:	57 ... 150 Hz, 1 g costante
<b>Resistenza climatica:</b>	25 / 055 / 04 IEC/EN 60068-1
<b>Siglatura dei morsetti:</b>	EN 50005
<b>Fissaggio conduttore:</b>	Morsetti +/- a vite M3,5 incassati con protezione del conduttore oppure Morsetto a molla
<b>Montaggio rapido:</b>	Su guida DIN IEC/EN 60715
<b>Peso netto:</b>	205 g

### Dimensioni

### Larghezza x Altezza x Profondità

LG 5929:	22,5 x 90 x 121 mm
LG 5929 PC:	22,5 x 111 x 121 mm
LG 5929 PS:	22,5 x 104 x 121 mm

## Dati-UL

Le caratteristiche di sicurezza del dispositivo non sono stati coperti dal certificato UL. L'approvazione riguarda i requisiti della UL508 standard, "applicazioni di uso generale"

Range di temperatura: - 15 ... + 55 °C

### Corrente commutabile:

Temperatura ambiente 45°C: Pilot duty B300  
5A 250Vac resistivo  
5A 24Vdc resistivo or G.P.

Temperatura ambiente 55°C: Pilot duty B300  
4A 250Vac resistivo  
4A 24Vdc resistivo or G.P.

### Connessione:

Solo per i 60 0 C / 75 0 C in rarne conduttori  
Morsetto a vite fissa: AWG 20 - 12 Sol/Str Torque 0.8 Nm  
PS terminale: AWG 20 - 14 Sol Torque 0.8 Nm  
AWG 20 - 16 Str Torque 0.8 Nm  
PC terminale: AWG 20 - 12 Sol/Str



La mancanza di dati tecnici in esso contenute non in modo esplicito, sono i seguenti generale tecnico i dati si riferiscono.

## Tipo standard

LG5 929.60/61 AC/DC 24 V 50/60Hz

Numero articolo: 0064092

- Uscita: 5 contatti NO, 1 contatto NC per feedback
- Tensione nominale  $U_N$ : AC/DC 24 V
- Larghezza: 22,5 mm

## Variante

LG 5929.\_ \_ /100: Per connessione 2 canali, con 2 LED

### Esempi d'ordinazione per varianti

LG 5929. \_ \_ /100 /61 AC/DC 24 V 50/60 Hz

- Frequenza nominale
- Tensione nominale
- UL approvazione
- Variante, se richiesto
- Morsetto tipo senza nome: Morsettiere fisse, con Morsetto a vite
- PC (plugin cageclamp): Morsetti estraibili, con Morsetto a molla
- PS (plugin screw): Morsetti estraibili, con Morsetto a vite
- Contatti
- Tipo

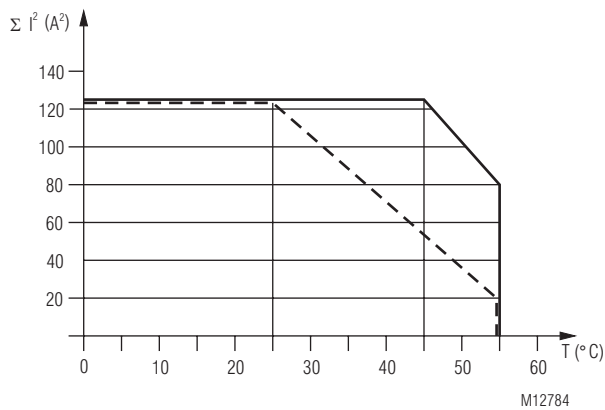
## Procedere quando i disturbi

Errore	Possibile causa
LED "K1/K2" è spento	L'alimentazione non è collegata

## Manutenzione e riparazione

- Il dispositivo non contiene componenti avevano bisogno di manutenzione
- In caso di guasto, non aprire il dispositivo, ma inviarlo al produttore per la riparazione.

## Curve caratteristiche



— AC / DC 24 V  
AC 230V

Dispositivo montato su distanza con aria condizionata.

- - - AC / DC 24 V  
AC 230V

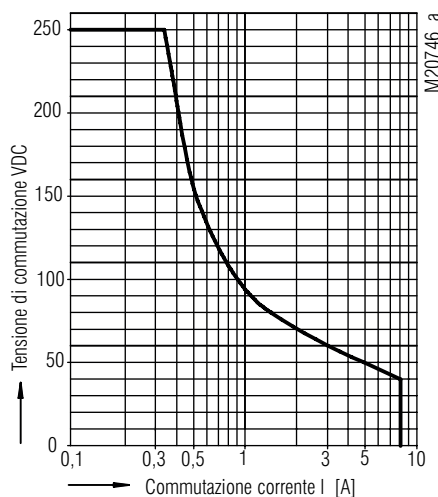
Dispositivo montato senza distanze riscaldate da dispositivi con lo stesso carico.

Corrente totale quadrata

$$\Sigma I_{th}^2 = I_{th1}^2 + I_{th2}^2 + I_{th3}^2 + I_{th4}^2 + I_{th5}^2$$

$I_{th1}, I_{th2}, I_{th3}, I_{th4}, I_{th5}$ : Correnti termiche  $I_{th}$  nei percorsi di contatto

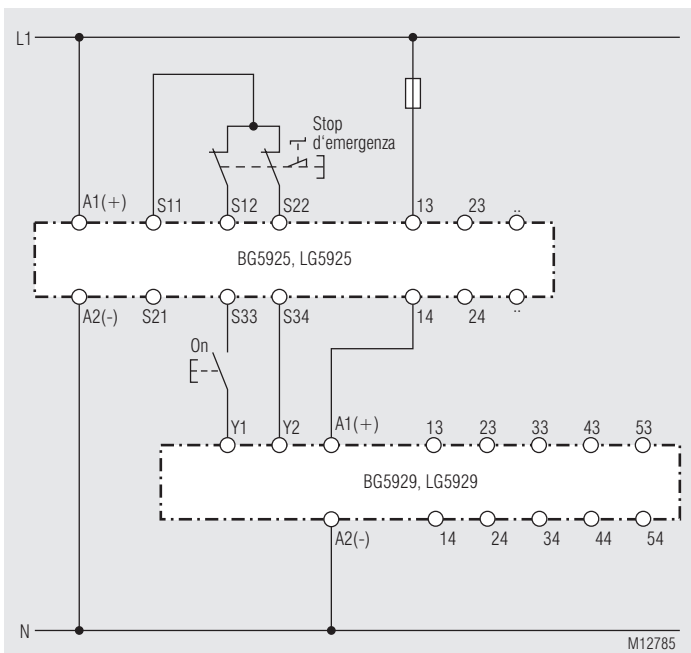
Vedere curva limite corrente quadratica totale



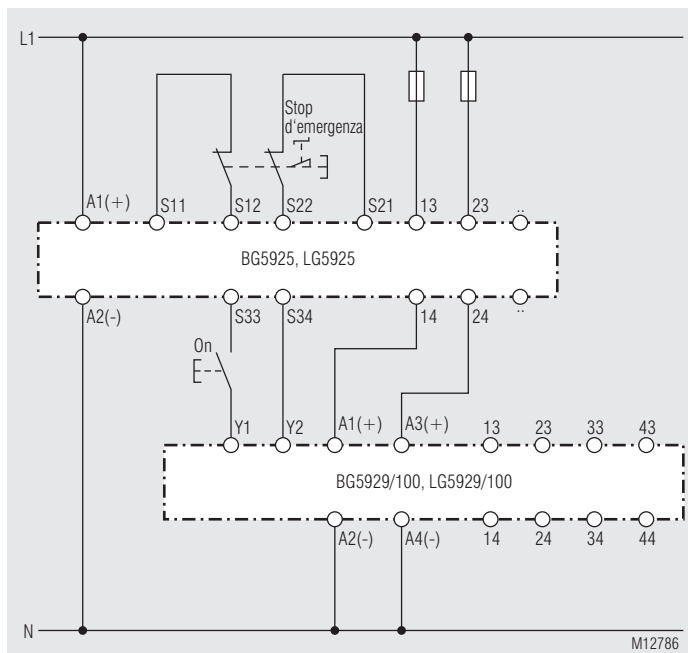
Commutazione corrente I [A]

Frenata sicura, nessun arco continuo, max. 1 ciclo i di commutazione / sec

Curva limite dell'arco sotto carico resistivo



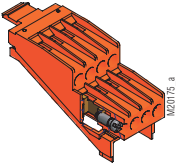
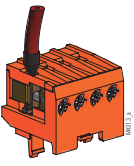
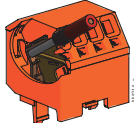
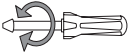
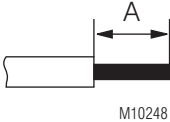
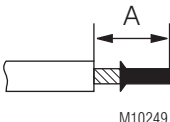
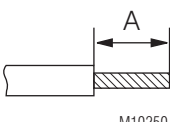
LG 5929, fino a SIL3, Livello Prestazione e, Cat. 4, se è possibile escludere un errore di cortocircuito per il cablaggio secondo EN ISO 13849-2



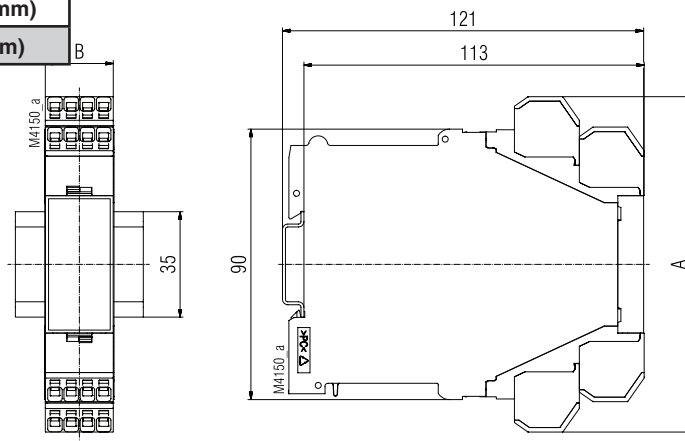
Moltiplicazione di contatto con LG 5929/100. Adatto fino a SIL3, Performance Level e, categoria 4



DE	Anschlussstechnik
EN	Connection Technology
FR	Technologie de connexion
IT	Tecnologia di connessione

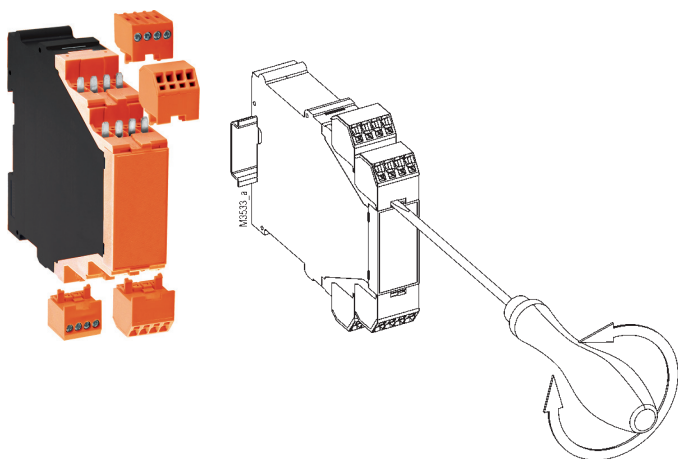
	Schraubklemmen, nicht abnehmbar Screw terminals, fixed Bornes à vis, fixes Terminale a vite, no rimovibile	Schraubklemmen, abnehmbar Screw terminals, pluggable Bornes à vis, amovibles Terminale a vite, rimovibili	Federkraftklemmen, abnehmbar Cage clamp terminals, pluggable Bornes ressorts, amovibles Morsetto a molla rimovibile	
		 PS	 PC	
	ø 4 mm / PZ 1 0,8 Nm 7 LB. IN	ø 4 mm / PZ 1 0,8 Nm 7 LB. IN	DIN 5264-A; 0,5 x 3	
 M10248	A = 8 mm 1 x 0,5 ... 4 mm <sup>2</sup> 1 x AWG 20 to 12 2 x 0,5 ... 2,5 mm <sup>2</sup> 2 x AWG 20 to 14	A = 8 mm 1 x 0,5 ... 2,5 mm <sup>2</sup> 1 x AWG 20 to 14 2 x 0,5 ... 1,5 mm <sup>2</sup> 2 x AWG 20 to 16	A = 10 ... 12 mm 1 x 0,5 ... 2,5 mm <sup>2</sup> 1 x AWG 20 to 14	A = 12 mm 1 x 0,5 ... 4 mm <sup>2</sup> 1 x AWG 20 to 12
 M10249	A = 8 mm 1 x 0,5 ... 2,5 mm <sup>2</sup> 1 x AWG 20 to 14 2 x 0,5 ... 1,5 mm <sup>2</sup> 2 x AWG 20 to 16	A = 8 mm 1 x 0,5 ... 2,5 mm <sup>2</sup> 1 x AWG 20 to 14 2 x 0,5 ... 1 mm <sup>2</sup> 2 x AWG 20 to 18	A = 10 ... 12 mm 1 x 0,5 ... 1,5 mm <sup>2</sup> 1 x AWG 20 to 16	A = 12 mm 1 x 0,5 ... 2,5 mm <sup>2</sup> 1 x AWG 20 to 14
 M10250	A = 8 mm 1 x 0,5 ... 4 mm <sup>2</sup> 1 x AWG 20 to 12 2 x 0,5 ... 2,5 mm <sup>2</sup> 2 x AWG 20 to 14	A = 8 mm 1 x 0,5 ... 2,5 mm <sup>2</sup> 1 x AWG 20 to 14 2 x 0,5 ... 1,5 mm <sup>2</sup> 2 x AWG 20 to 16	A = 10 ... 12 mm 1 x 0,5 ... 2,5 mm <sup>2</sup> 1 x AWG 20 to 14	A = 12 mm 1 x 0,5 ... 4 mm <sup>2</sup> 1 x AWG 20 to 12

DE	Maßbild (Maße in mm)
EN	Dimensions (dimensions in mm)
FR	Dimensions (dimensions en mm)
IT	Dimensioni (dimensione in mm)



	A	B
LG 5929	90	22,5
LG 5929 PS	104	22,5
LG 5929 PC	111	22,5

DE	Montage / Demontage der PS / PC-Klemmenblöcke
EN	Mounting / disassembly of the PS / PC-terminal blocks
FR	Montage / Démontage des borniers PS / PC
IT	Montaggio / Smontaggio di morsetti estraibili PS / PC



DE	<b>Demontage der steckbaren Klemmenblöcke (Stecker)</b> <ol style="list-style-type: none"> <li>Gerät spannungsfrei schalten.</li> <li>Schraubendreher in die frontseitige Aussparung zwischen Stecker und Frontplatte hineinschieben.</li> <li>Schraubendreher um seine Längsachse drehen.</li> <li>Beachten Sie bitte, dass die Klemmenblöcke nur auf dem zugehörigen Steckplatz montiert werden.</li> </ol>
EN	<b>Removing the terminal blocks with cage clamp terminals</b> <ol style="list-style-type: none"> <li>The unit has to be disconnected.</li> <li>Insert a screwdriver in the side recess of the front plate.</li> <li>Turn the screwdriver to the right and left.</li> <li>Please note that the terminal blocks have to be mounted on the belonging plug in terminations.</li> </ol>
FR	<b>Démontage des borniers amovibles</b> <ol style="list-style-type: none"> <li>Mise hors tension de l'appareil</li> <li>Enfoncer un tourne-vis dans la fente entre la face avant et le bornier</li> <li>Tourner le tourne-vis pour libérer le bornier</li> <li>Tenir compte du fait que les borniers ne doivent être montés qu'à leur place appropriée</li> </ol>
IT	<b>Smontaggio di morsetti estraibili (spina)</b> <ol style="list-style-type: none"> <li>Togliere tensione</li> <li>Inserire il cacciavite nella rientranza del connettore sul pannello frontale e spingere.</li> <li>Ruotare il cacciavite.</li> <li>Assicurarsi del fatto che le morsettiere possono essere montate solo sullo SLOT</li> </ol>

DE	<b>Sicherheitstechnische Kenndaten</b>
EN	<b>Safety Related Data</b>
FR	<b>Données techniques sécuritaires</b>
IT	<b>I dati di sicurezza</b>

<b>EN ISO 13849-1:</b>		
Kategorie / Category:	4	
PL:	e	
MTTF <sub>d</sub> :	176,7	a (year)
DC <sub>avg</sub> :	99,0	%
d <sub>op</sub> :	365	d/a (days/year)
h <sub>op</sub> :	24	h/d (hours/day)
t <sub>cycle</sub> :	3,60E+03	s/cycle
	≥ 1	h (hour)

<b>EN IEC 62061 EN 61508:</b>		
maximum SIL:	3	EN IEC 62061
SIL	3	EN 61508
HFT <sup>1)</sup> :	1	
DC:	99,0	%
PFH <sub>D</sub> :	1,4E-10	h <sup>-1</sup>
PFD <sub>AVG</sub> :	5,8E-05	(Low Demand Mode)
T <sub>1</sub> :	20	a (year)
<sup>1)</sup> HFT = Hardware-Fehlertoleranz Hardware failure tolerance Tolérance défauts Hardware Tolleranza ai guasti hardware		

Anforderung seitens der Sicherheitsfunktion an das Gerät im High Demand Mode		Intervall für zyklische Überprüfung der Sicherheitsfunktion
Demand to our device based on the evaluated necessary safety level of the application at High Demand Mode		Intervall for cyclic test of the safety function
Consigne résultant de la fonction sécuritaire de l'appareil au High Demand Mode		Intervall du contrôle cyclique de la fonction sécuritaire
Richiesta al nostro dispositivo basato sul livello di sicurezza necessaria valutata dell'applicazione a High Demand Mode		Intervall per test ciclico della funzione di sicurezza
Nach; acc. to; selon; conformi a EN ISO 13849-1	PL e with Cat. 3 or Cat. 4	Einmal pro Monat Once per month Mensuel Una volta al mese
	PL d mit Cat. 3	Einmal pro Jahr Once per year Annuel Una volta al mese
Nach; acc. to; selon; conformi a EN IEC 62061, EN 61508	SIL CL 3, SIL 3 with HFT = 1	Einmal pro Monat Once per month Mensuel Una volta al mese
	SIL CL 2, SIL 2 with HFT = 1	Einmal pro Jahr Once per year Annuel Una volta al mese

DE	Die sicherheitstechnischen Kenndaten der kompletten Anlage müssen vom Anwender bestimmt werden.
EN	The safety relevant data of the complete system has to be determined by the manufacturer of the system.
FR	Les données techniques sécuritaires de l'installation complète doivent être définies par l'utilisateur.
IT	I dati caratteristici relativi alla sicurezza per l'intero sistema deve essere determinato dall'utente.

DE	EG-Konformitätserklärung
EN	CE-Declaration of Conformity
FR	Déclaration de conformité européenne
IT	Dichiarazione di conformità CE

EG - Konformitätserklärung  
Declaration of Conformity  
Déclaration de conformité européenne



**Hersteller:** E. Dold & Söhne GmbH & Co. KG  
*Manufacturer: / Fabricant:*  
**Anschrift:** Bregstraße 18  
*Address: / Adresse:* 78120 Furtwangen  
Germany

**Produktbezeichnung:** Erweiterungsmodul **LG5929.kk/xyzccc** mit: kk = 54, 60  
*Product description:* Extension-module **LG5929.kktt/xyzccc** with: tt = PS, PC  
*Désignation du produit:* Module d'extension avec: x = 0, 1  
yz = 00  
optional ccc = /60 ... / 69

Das bezeichnete Produkt stimmt mit den Vorschriften folgender europäischer Richtlinien überein:  
The indicated product is in conformance with the regulations of the following european directives:  
Le produit désigné est conforme aux instructions des directives européennes:

**Maschinenrichtlinie:** 2006/42/EG EU-Abt. L157/24, 09.06.2006  
*Machinery directive: / Directives Machines:*  
**EMV - Richtlinie:** 2014/30/EU EU-Abt. L96/79, 29.03.2014  
*EMC - Directive: / Directives- CEM::*  
**RoHS - Richtlinie** 2011/65/EU EU-Abt. L174/88, 01.07.2011  
*RoHS -Directive: / Directives - RoHS:*

**Prüfgrundsätze:** EN ISO 13849-1:2023 EN IEC 62061:2021 + A1:2024  
*Basis of Testing:* EN 50156-2:2015 EN 61508 Parts 1-7: 2010  
*Lignes de contrôle:* EN 60664-1:2007  
EN 61000-6-1:2007 EN 61000-6-2:2005 + AC:2005  
EN 61000-6-3:2007 + A1:2011 + AC:2012 EN 61000-6-4:2007 + A1:2011

Eine freiwillige Baumusterprüfung eines Baumusters des bezeichneten Produktes wurde durchgeführt von:  
A voluntary type examination of a type of the designated product was carried out by:  
Un examen de type volontaire d'un type de produit désigné a été effectué par:

**Prüfstelle:** TÜV Rheinland Industrie Service GmbH,  
*Inspection body: / l'organisme contrôle:* Am Grauen Stein, 51105 Köln  
**Nummer der Bescheinigung:** 968/EZ 466.02/24  
*Certification number: / Numéro de certificat:*  
**Ausstelldatum :** 10.09.2024  
*Date of issue: / Date de délivrance:*

**Für die Zusammenstellung der technischen Unterlagen ist bevollmächtigt:**

*For the compilation of technical documents is authorized:  
Pour la composition des documents techniques est autorisé:*



Stefan Müller – Entwicklungsleiter / R&D Manager

**Rechtsverbindliche Unterschrift:**

*Signature of authorized person:  
Signature autorisée :*



Christian Dold – Produktmanagement / Productmanagement

**Ort, Datum :** Furtwangen, 16.09.2024  
*Place, Date: / Lieu, date:*

Diese Original - Erklärung bescheinigt die Übereinstimmung mit den genannten Richtlinien, beinhaltet jedoch keine Zusicherung von Eigenschaften. Die Sicherheitshinweise der Produktdokumentation sind zu beachten.  
This original declaration confirms the conformity of the mentioned directives but does not comprise any guarantee of the product characteristics. The safety directives of the product documentation are to be considered.  
Cette déclaration originale certifie la conformité des directives nommées mais ne comprend aucune garantie des caractéristiques du produit. Les directives de sécurité de la documentation du produit sont à considérer.