



SAFEMASTER S
Stillstandswächter
UG 6946

DE
 EN
 FR

Original

0277347



E. Dold & Söhne GmbH & Co. KG
 Bregstraße 18 • 78120 Furtwangen • Deutschland
 Telefon +49 7723 654-0 • Fax +49 7723 654356
 dold-relays@dold.com • www.dold.com

Inhaltsverzeichnis

Symbol- und Hinweiserklärung.....	3
Allgemeine Hinweise	3
Bestimmungsgemäße Verwendung	3
Sicherheitshinweise.....	3
Produktbeschreibung.....	5
Funktionsdiagramm	5
Zulassungen und Kennzeichen	5
Anwendungen.....	5
Aufbau und Wirkungsweise	5
Blinkcodes	6
Schaltbilder.....	6
Anschlussklemmen.....	6
Geräteanzeigen	6
Geräte- und Funktionsbeschreibung	7
Geräte- und Funktionsbeschreibung	8
Anschluss des UG 6946.....	8
Betriebshinweise	9
Inbetriebnahme und Einstellung.....	9
Technische Daten	10
UL-Daten	11
Standardtype	11
Bestellbeispiel.....	11
Kennlinie.....	11
Vorgehen bei Störungen.....	12
Wartung und Instandsetzung.....	12
Anschlussbeispiele	13
Anwendungsbeispiele.....	14
Anschlusstechnik.....	43
Maßbild (Maße in mm)	43
Montage / Demontage der PS / PC-Klemmenblöcke	43
Sicherheitstechnische Kenndaten	44
EG-Konformitätserklärung	45
UK-Konformitätserklärung	46
Notizen	47



Vor der Installation, dem Betrieb oder der Wartung des Gerätes muss diese Anleitung gelesen und verstanden werden.



Anleitung aufbewahren für späteres Nachschlagen



Installation nur durch Elektrofachkraft!



Nicht im Hausmüll entsorgen!
Das Gerät ist in Übereinstimmung mit den national gültigen Vorgaben und Bestimmungen zu entsorgen.

Um Ihnen das Verständnis und das Wiederfinden bestimmter Textstellen und Hinweise in der Betriebsanleitung zu erleichtern, haben wir wichtige Hinweise und Informationen mit Symbolen gekennzeichnet.

Symbol- und Hinweiserklärung



GEFAHR:
Bedeutet, dass Tod oder schwere Körperverletzung eintreten wird, wenn die entsprechenden Vorsichtsmaßnahmen nicht getroffen werden.



WARNUNG:
Bedeutet, dass Tod oder schwere Körperverletzung eintreten kann, wenn die entsprechenden Vorsichtsmaßnahmen nicht getroffen werden.



VORSICHT:
Bedeutet, dass eine leichte Körperverletzung eintreten kann, wenn die entsprechenden Vorsichtsmaßnahmen nicht getroffen werden.



INFO:
Bezeichnet Informationen, die Ihnen bei der optimalen Nutzung des Produktes behilflich sein sollen.



ACHTUNG:
Warnt vor Handlungen, die einen Schaden oder eine Fehlfunktion des Gerätes, der Geräteumgebung oder der Hard-/Software zur Folge haben können.

Allgemeine Hinweise

Die hier beschriebenen Produkte wurden entwickelt, um als Teil einer Gesamtanlage oder Maschine sicherheitsgerichtete Funktionen zu übernehmen. Ein komplettes sicherheitsgerichtetes System enthält in der Regel Sensoren, Auswerteeinheiten, Meldegeräte und Konzepte für sichere Abschaltungen. Es liegt im Verantwortungsbereich des Herstellers einer Anlage oder Maschine die korrekte Gesamtfunktion sicherzustellen. DOLD ist nicht in der Lage, alle Eigenschaften einer Gesamtanlage oder Maschine, die nicht durch DOLD konzipiert wurde, zu garantieren. Das Gesamtkonzept der Steuerung, in die das Gerät eingebunden ist, ist vom Benutzer zu validieren. DOLD übernimmt auch keine Haftung für Empfehlungen, die durch die nachfolgende Beschreibung gegeben bzw. impliziert werden. Aufgrund der nachfolgenden Beschreibung können keine neuen, über die allgemeinen DOLD-Lieferbedingungen hinausgehenden Garantie-, Gewährleistungs- oder Haftungsansprüche abgeleitet werden.

Bestimmungsgemäße Verwendung

Das UG 6946 dient zur sensorlosen Überwachung von Elektromotoren auf Stillstand.

Sichere Erkennung des Stillstandes, z. B. für:

- Sicherheitsstromkreise nach IEC / EN 60204 in Anlagen mit gefährlichen Maschinenteilen oder Werkzeugen, z.B. zur Freigabe von Schutzeinrichtungen
- Vermeidung von Maschinenschäden, wenn unerwarteter Lauf im Prozess zu Kollisionen führen kann
- Motorsteuerungen mit Drehrichtungsumkehr

Bei bestimmungsgemäßer Verwendung und Beachtung dieser Anleitung sind keine Restrisiken bekannt. Bei Nichtbeachtung kann es zu Personen und Sachschäden kommen.

Sicherheitshinweise



Gefahr durch elektrischen Schlag! Lebensgefahr oder schwere Verletzungsgefahr.

- Stellen Sie sicher, dass Anlage und Gerät während der elektrischen Installation in spannungsfreiem Zustand sind und bleiben.
- Das Gerät darf nur für die in der mitgeltenden Betriebsanleitung / Datenblatt vorgesehenen Einsatzfälle verwendet werden. Die Hinweise in den zugehörigen Dokumentationen müssen beachtet werden. Die zulässigen Umgebungsbedingungen müssen eingehalten werden.
- Der Berührungsschutz der angeschlossenen Elemente und die Isolation der Zuleitungen sind für die höchste am Gerät anliegende Spannung auszuliegen.
- Beachten Sie die VDE- sowie die örtlichen Vorschriften, insbesondere hinsichtlich Schutzmaßnahmen.
- Die Klemmen X1 - X2 - X3 haben keine galvanische Trennung zum Messkreis L1 - L2 - L3. Sie sind daher mit potentialfreien Kontakten anzusteuern.



Brandgefahr oder andere thermische Gefahren! Lebensgefahr, schwere Verletzungsgefahr oder Sachschäden.

- Das Gerät darf nur für die in der mitgeltenden Betriebsanleitung / Datenblatt vorgesehenen Einsatzfälle verwendet werden. Die Hinweise in den zugehörigen Dokumentationen müssen beachtet werden. Die zulässigen Umgebungsbedingungen müssen eingehalten werden. Insbesondere muss die Stromgrenzkurve beachtet werden.
- Das Gerät darf nur von sachkundigen Personen installiert und in Betrieb genommen werden, die mit dieser technischen Dokumentation und den geltenden Vorschriften über Arbeitssicherheit und Unfallverhütung vertraut sind.



Funktionsfehler! Lebensgefahr, schwere Verletzungsgefahr oder Sachschäden.

- Das Gerät darf nur für die in der mitgeltenden Betriebsanleitung / Datenblatt vorgesehenen Einsatzfälle verwendet werden. Die Hinweise in den zugehörigen Dokumentationen müssen beachtet werden. Die zulässigen Umgebungsbedingungen müssen eingehalten werden.
- Das Gerät darf nur von sachkundigen Personen installiert und in Betrieb genommen werden, die mit dieser technischen Dokumentation und den geltenden Vorschriften über Arbeitssicherheit und Unfallverhütung vertraut sind.
- Montieren Sie das Gerät in einen Schaltschrank mit IP 54 oder besser; Staub und Feuchtigkeit können sonst zur Beeinträchtigung der Funktion führen.



Installationsfehler! Lebensgefahr, schwere Verletzungsgefahr oder Sachschäden.

- Sorgen Sie an allen Ausgangskontakten bei kapazitiven und induktiven Lasten für eine ausreichende Schutzbeschaltung.



Achtung!

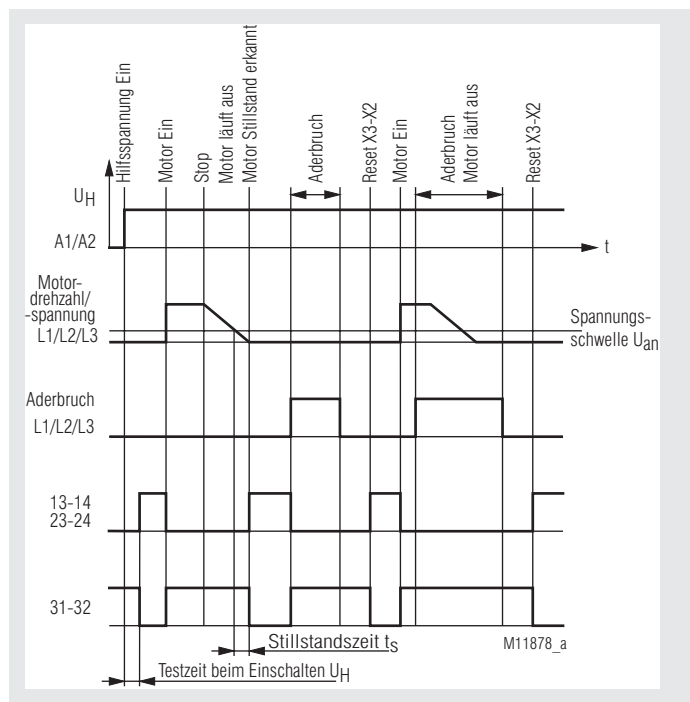
- Die Sicherheitsfunktion muss bei Inbetriebnahme des Gerätes ausgelöst werden.
- Es liegt in der Verantwortung des Anlagen- bzw. Maschinenbauers, durch die korrekte Auswahl, Verdrahtung und Betrieb der Komponenten die sicherheitsgerichtete Gesamtfunktion zu gewährleisten. Ebenso liegt die - von der jeweiligen Anwendung abhängige - geeignete Einstellung der Ansprechschwelle U_{an} und Stillstands freigabezeit t_s in der Verantwortung des Anwenders und muss durch entsprechende Tests unter Worst-Case-Bedingungen ermittelt werden. Wird beispielsweise der Motorstrom durch Frequenzumrichter oder Sanftauslaufgeräte allmählich gegen Null gefahren, kann eine Entmagnetisierung des Motors stattfinden. Es ist dann zu prüfen, ob die verbleibende Remanenzspannung ausreicht, um eine korrekte Stillstandserkennung zu gewährleisten. Bei hohen Frequenzen ist ggf. auch die zunehmende Dämpfung der Messeingänge zu berücksichtigen (siehe Technische Daten Messeingang „Frequenzabhängigkeit des Ansprechwertes“).
- Durch Öffnen des Gehäuses oder eigenmächtige Umbauten erlischt jegliche Gewährleistung.



Produktbeschreibung

Der sichere sensorlose Stillstandswächter UG 6946 eignet sich zur drehrichtungsunabhängigen Stillstandserkennung von 3- und 1-phasigen Elektromotoren. Ansonsten erforderliche Sensorik, wie Encoder oder Näherungsschalter, entfällt. Der Stillstandswächter misst die induzierte Spannung des auslaufenden Motors. Geht die Induktionsspannung gegen 0, bedeutet dies für das Gerät Motorstillstand und das Ausgangsrelais wird aktiviert. Mit einer Baubreite von nur 22,5 mm lässt sich das UG 6946 auch bei schwierigen Platzverhältnissen im Schaltschrank sowie in der Nachrüstung und bei Retrofit-Maßnahmen unterbringen. Für die Realisierung verschiedener Betriebsarten bietet der Stillstandswächter zudem die Möglichkeit einer Überbrückung der Stillstandsüberwachung (Muting).

Funktionsdiagramm



Ihre Vorteile

- Sensorlos und sicher
- Schnelle Reaktionszeit
- Einfache Nachrüstung, da sensorlos
- Mit Sicherheitszuhaltung SAFEMASTER STS kombinierbar
- Verstellschutz der Drehschalter durch plombierbare Klarsichtabdeckung

Merkmale

- **Entspricht**
 - Perf. Level (PL) e und Kategorie 4 nach EN ISO 13849-1, EN 61800-5-2
 - SIL-Anspruchsgrenze (SIL CL) 3 nach IEC/EN 62061
 - Safety Integrity Level (SIL) 3 nach IEC/EN 61508, IEC/EN 61511 und EN 61800-5-2
- Sichere Stillstandsüberwachung von 3- und 1-phasigen Motoren
- Keine externen Initiatoren erforderlich
- Drehrichtungsunabhängig
- Aderbrucherkenennung im Messkreis
- Zwangsgeführte Sicherheitsausgangskontakte:
 - 2 Schließer für AC 250 V
 - 1 Öffner für DC 24 V
- Einstellbare Spannungsschwelle
- Einstellbare Stillstandszeit
- LED-Anzeigen für Motorstillstand, Aderbruch und Betriebsspannung
- Geeignet zum Einsatz mit Frequenzumrichtern
- Geräteanschlüsse:
 - UG 6946 PS: steckbare Anschlussblöcke mit Schraubklemmen
 - UG 6946 PC: steckbare Anschlussblöcke mit Federkraftklemmen
- Variante / _ _ 1:
 - Möglichkeit zur Überbrückung der Stillstandsüberwachung (Muting)
- 22,5 mm Baubreite

Zulassungen und Kennzeichen



Anwendungen

Sichere Stillstandserkennung bei 3- und 1-phasigen Elektromotoren, z.B. zur Freigabe von Schutztürentriegelungen an Werkzeugmaschinen oder zur Aktivierung von Haltebremsen.

Aufbau und Wirkungsweise

Der Stillstandswächter UG 6946 ist geeignet zur Erkennung des Stillstandes von allen Elektromotoren, die bei ihrem Auslauf eine durch Remanenz bedingte Spannung erzeugen.

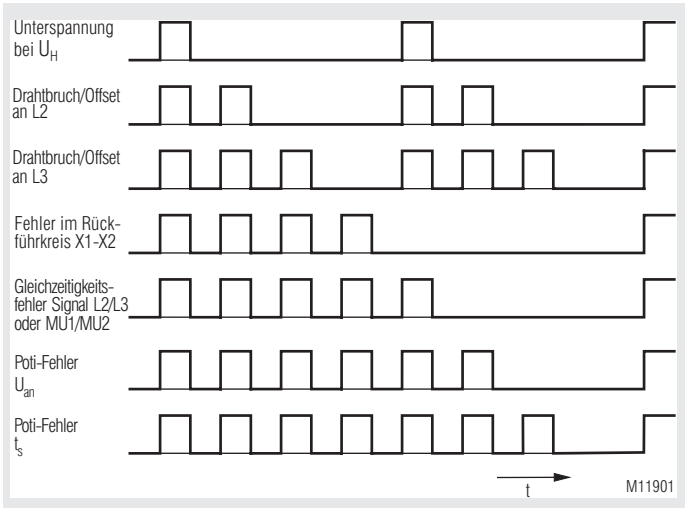
Der UG 6946 misst diese durch Restmagnetisierung induzierte Spannung an den Klemmen der Wicklung. Dazu werden 2 redundante Messkanäle (L2 gegen L1 und L3 gegen L1) verwendet. Geht die Induktionsspannung an beiden Kanälen gleichzeitig gegen 0, bedeutet dies für das Gerät Motorstillstand und das Ausgangsrelais wird aktiviert.

Um das Gerät an die verschiedensten Motoren und Anwendungen anpassen zu können, ist die Spannungsschwelle U_{an} unterhalb der das UG 6946 den Stillstand erkennt, einstellbar. Ebenfalls einstellbar ist die Zeitdauer, für die U_{an} unterschritten werden muss, damit der Stillstand endgültig detektiert und der Ausgangskreis freigegeben wird (Stillstandszeit t_s).

Zusätzlich erkennt das Gerät Aderbrüche an den Messeingängen L1 / L2 / L3. Wird Aderbruch festgestellt, geht das Ausgangsrelais in die sichere Stellung (wie bei laufendem Motor). Dieser Zustand wird gespeichert und kann durch Brücken der Klemmen X3 - X2 gelöscht werden. Außerdem werden die Messsignale beider Kanäle ständig miteinander verglichen. Sind die Signale länger als ca. 2,5 s unterschiedlich, wird der Gleichzeitigkeitsfehler ausgelöst. Dieser Fehler wird zurückgesetzt, wenn beide Kanäle wieder gleichzeitig genügend große Signalspannungen erhalten.

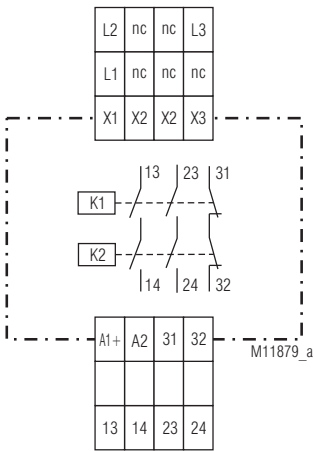
Die Klemmen X1-X2 stehen für einen Rückführkreis zur Überwachung von extern angeschlossenen Schützen zur Kontaktverstärkung (Öffnerkontakt) zur Verfügung. Wird der Rückführkreis nicht benötigt, müssen die Klemmen X1 - X2 gebrückt werden, da sonst eine Fehlermeldung erfolgt.

Blinkcodes

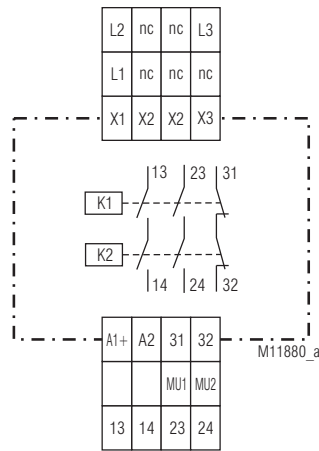


Blinkcodes der roten LED „ERR“ in Prioritätsreihenfolge

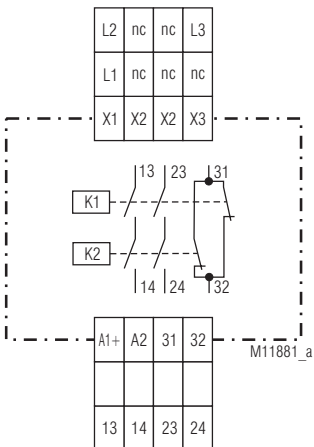
Schaltbilder



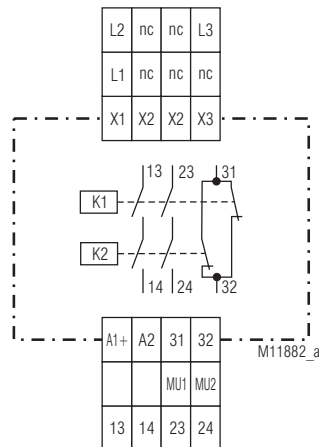
UG 6946.02



UG 6946.02/xx1



UG 6946.22



UG 6946.22/xx1

Anschlussklemmen

Klemmenbezeichnung	Signalbeschreibung
L1-L2-L3	Anschlüsse zum Motor, dessen Stillstand detektiert werden soll
31-32	Meldeaussgang zwangsgeführt
13-14, 23-24	Schließer zwangsgeführt für Freigabekreis
X1-X2	Anschluss für Rückführkreis (von nachgeschalteten externen Schützen)
X2-X3	Speicherung / Reset für extern bedingte Fehler
A1-A2	Hilfsspannung (U_H) des Gerätes
MU1, MU2	Mutingeingänge

Geräteanzeigen

Grün-rote LED „UH“: Leuchtet grün bei Betrieb, leuchtet gelb im Muting-Betrieb leuchtet rot bei internen Gerätefehlern

Gelb-grüne LED „OUT“: Leuchtet gelb bei $EMK > U_{an}$ blinkt grün bei Ablauf von t_s grünes Dauerlicht bei Freigabe der Ausgangskontakte

Rote LED „ERR“: Blinkt bei Fehlern (siehe Blinkcodes)

Geräte- und Funktionsbeschreibung

Das UG 6946 ist geeignet zur Erkennung des Stillstandes von allen Drehstrom-, Wechselstrom- und Gleichstrom-Motoren, die bei ihrem Auslauf eine durch Remanenz bedingte Spannung erzeugen. Durch die Einstellbarkeit der Spannungsschwelle zur Stillstandserkennung (U_{an}) und der „Stillstandszeit“ t_s (Zeitverzögerung nach Unterschreiten der Spannungsschwelle bis zum Einschalten der sicherheitsgerichteten Ausgangsrelais) kann die Funktion den verschiedensten Motoren und Anwendungen angepasst werden.

Grundfunktion des UG 6946

An die Klemmen A1-A2 wird die Hilfsspannung des Gerätes angeschlossen; die LED „UH“ leuchtet grün. Bei Unterspannung oder fehlender Hilfsspannung sind die Sicherheitsausgänge des Gerätes grundsätzlich nicht freigegeben.

Ein an die Klemmen L1-L2-L3 des UG 6946 angeschlossener Elektromotor erzeugt beim Auslauf (Betriebsspannung am Motor abgeschaltet) eine drehzahlproportionale, durch den Restmagnetismus (Remanenz) bedingte Induktionsspannung.

Diese Spannung wird durch das Gerät auf 2 Messkanälen redundant ausgewertet. Dazu dienen die Messeingangsklemmen L2 und L3, wobei L1 gemeinsamer Bezugspunkt ist.

Sinkt diese Spannung an beiden Kanälen unter den eingestellten Ansprechwert U_{an} , erkennt das UG 6946 dies als Stillstand und schaltet, wenn die Klemmen des Rückführkreises X1-X2 geschlossen sind, nach der eingestellten „Stillstandszeit“ t_s die sicherheitsgerichteten Ausgangskontakte 13-14 und 23-24 ein. Alle sicherheitsgerichteten Kontaktpfade bestehen je aus einer Reihenschaltung von zwangsgeführten Kontakten zweier Sicherheitsrelais.

Gleichzeitig geht die LED „OUT“ auf grün. Während des Ablaufs von t_s blinkt diese LED.

Überschreitet die an den Klemmen L1-L2-L3 des UG 6946 gemessene Spannung auf einem der Messkanäle den Wert von U_{an} plus Hysterese (der angeschlossene Motor wird bestromt oder läuft durch mechanische Einwirkung an), so werden die zwangsgeführten Ausgangsrelais sofort abgeschaltet (Sicherheitskontakte 13-14 und 23-24 öffnen). Die LED „OUT“ leuchtet gelb (= U_{an} überschritten).

Rückführkreis X1 - X2

Wenn mit den Sicherheitskontakten 13-14 und 23-24 externe Schütze / Komponenten (z.B. zur Kontaktverstärkung oder -vervielfachung) angesteuert werden, müssen letztere auf ihre sicherheitsgerichtete Funktion mit überprüft werden.

Dies geschieht mit Hilfe des Rückführkreises (Klemmen X1-X2), an den die Öffnerkontakte der Schütze / Komponenten angeschlossen werden (siehe Anschlussbeispiele).

Das UG 6946 gibt seine Sicherheitsausgänge nur frei, wenn bei erkanntem Motorstillstand der Rückführkreis X1-X2 geschlossen ist, d.h. die externen Schütze / Komponenten sich in Ruhelage befinden (die Öffnerkontakte sind geschlossen).

Solange die Sicherheitsausgänge auf Grund von Motorlauf oder einem extern verursachten Fehler nicht freigegeben sind, muss der Rückführkreis X1-X2 geschlossen sein, andernfalls wird der Fehler „Rückführkreis“ erkannt.

Wird der Rückführkreis nicht benötigt, so sind die Klemmen X1-X2 zu brücken.

Geräte- und Funktionsbeschreibung

Fehlerüberwachung

Das UG 6946 beinhaltet umfangreiche Vorkehrungen zur Erkennung von Fehlern, die die funktionale Sicherheit des Gerätes beeinträchtigen könnten. Die Überprüfung auf solche Fehler erfolgt sowohl beim Einschalten der Hilfsspannung als auch zyklisch während des Betriebs. Tritt ein Fehler auf, schalten die Ausgangsrelais ab, der Fehlerzustand wird durch die LED „ERR“ bzw. „UH“ angezeigt.

Bei den sicherheitsrelevanten Fehlern wird unterschieden zwischen extern verursachten Fehlern (Drahtbruch / Offset, Gleichzeitigkeitsfehler, Fehler Rückführkreis) und internen Gerätefehlern.

Die Fehlermeldungen für Drahtbruch / Offset und Rückführkreis können entweder *gespeichert* oder nach Fehlerbehebung *automatisch resettet* werden (s. Abschnitt „Fehlerspeicherung“).

Drahtbruch / Offset

Die Zuleitungen der Messeingangsklemmen L1-L2-L3 zum Motor werden ständig auf Drahtbruch überwacht, ebenso auf einen Gleichspannungsoffset größer als U_{an} .

Bei einem Drahtbruch- oder Offset-Fehler werden die Ausgangsrelais sofort abgeschaltet und die LED „OUT“ leuchtet gelb.

Zusätzlich erfolgt verzögert eine Fehlermeldung (bei Drahtbruch nach 2 s, bei Offsetfehler nach 8 s): Die LED „ERR“ blinkt mit dem Fehlercode 2 bzw. 3, je nachdem ob die Unterbrechung / der Offset zwischen L1 und L2 bzw. L1 und L3 auftrat.

Gleichzeitigkeit der Messsignale

Als eine weitere Sicherheitsfunktion werden zusätzlich die Messsignale beider Eingänge (L2 und L3) ständig miteinander verglichen. Auf diese Weise kann auch der interne Ausfall eines Messkanals frühzeitig erkannt werden.

Sind die Messsignale länger als 2,5 s unterschiedlich (ein Kanal $> U_{an}$, der andere $< U_{an}$), wird der Gleichzeitigkeitsfehler gemeldet: Die LED „ERR“ blinkt mit dem Fehlercode 5.

Wenn nachfolgend auch der Messkanal, der Signale $> U_{an}$ hatte, nunmehr keine Signale liefert (Messeingangsspannung wurde $< U_{an}$), bleibt der Gleichzeitigkeitsfehler trotzdem gespeichert; die Ausgangsfreigabe ist gesperrt.

Die Gleichzeitigkeitsfehler-Meldung wird erst zurückgesetzt, wenn auf beiden Kanälen wieder gleichzeitig Signale $> U_{an}$ detektiert werden. Wenn danach die Messsignale beider Kanäle erneut (gleichzeitig) $< U_{an}$ werden, ziehen die Ausgangsrelais wieder an.

Gleichzeitigkeit der Muting-Eingänge (MU1, MU2)

Ist der Zustand von MU1 und MU2 länger als 3 s unterschiedlich, wird der Gleichzeitigkeitsfehler gemeldet:

Die LED „ERR“ blinkt mit dem Fehlercode 5.

Die Gleichzeitigkeitsfehler-Meldung wird erst zurückgesetzt, wenn auf beiden Eingängen eine 0 detektiert wird und in diesem Zustand der Reset betätigt wird.

Fehler im Rückführkreis X1-X2

Wie schon erwähnt, tritt die Fehlermeldung „Rückführkreis“ auf, wenn bei nicht freigegebenen Sicherheitsausgängen (Ausgangsrelais abgefallen) keine Verbindung zwischen den Klemmen X1-X2 besteht: Die LED „ERR“ gibt eine Fehlermeldung mit Blinkcode 4.

Auch wenn dann danach beide Messeingänge Signale $< U_{an}$ haben und außer der fehlenden Verbindung zwischen X1 und X2, keine weiteren Fehler mehr vorliegen, bleibt der Fehler „Rückführkreis“ erhalten und die Ausgänge werden weiterhin nicht freigegeben.

Wird der Rückführkreis jetzt geschlossen und ist keine Speicherung der externen Fehler aktiviert (siehe Abschnitt „Fehlerspeicherung“), so werden die Ausgangsrelais freigegeben, d.h. sie ziehen an.

Geräte- und Funktionsbeschreibung

Poti-Fehler

Um eine entsprechende Sicherheit bei der Einstellung der Spannungsschwelle für Stillstandserkennung und der Einstellung der Stillstandszeit zu erhalten, sind für jede Einstellung zwei Potis mit einem gemeinsamen Drehknopf vorgesehen. Wird an den zwei Potis eine unterschiedliche Raststellung erkannt, wird der Poti-Fehler U_{an} bzw. t_s angezeigt.

Um den Fehler zu beheben, kann man versuchen die gewünschte Raststellung erneut einzustellen. Dabei ist darauf zu achten, dass man eine merkliche Rastung spürt.

Interne Gerätefehler

Interne Gerätefehler werden unabhängig von der Beschaltung des Reseteinganges X3 stets gespeichert und führen zum sofortigen Abfallen der Ausgangsrelais und zu einer Fehlermeldung mit der LED „UH“, die dazu ihre Farbe von grün auf rot wechselt.

Beispiele für intern erkannte Gerätefehler sind:

- Fehler an den Sicherheits-Ausgangsrelais (z.B. verschweißte Kontakte)
- Interne Fehler an den Messkanälen und der Auswertung
- Interne Fehler an der Ansteuerung der sicherheitsgerichteten Ausgangsrelais
- Fehler an den Einstellpotis für U_{an} und t_s
- Unterspannungsfehler (LED „ERR“ blinkt mit Blinkcode 1)

Fehlermeldungen durch den Blinkcode der LED „ERR“

Die Blinkcodes dienen zur Meldung von extern verursachten Fehlern (siehe Blinkcodes zur Fehlermeldung auf Seite 2).

Es wird zyklisch eine Blinkfolge mit 1- bis 7-maligem Aufleuchten der LED ausgegeben, gefolgt von einer längeren Leuchtpause. Aus dem Blinkcode kann die Art des Fehlers erkannt werden. Sind allerdings mehrere Fehler gleichzeitig vorhanden, wird nur der Fehler mit der höchsten Priorität („niedrigster“ Blinkcode) angezeigt. Nach dessen Beseitigung werden die weiteren Fehler entsprechend ihrer Prioritätsreihenfolge angezeigt.

Fehlerspeicherung / Reset (Klemmen X2-X3)

Bei den extern verursachten Fehlern „Drahtbruch / Offset“ und „Rückführkreis“ kann durch den Anwender gewählt werden, ob diese Fehlermeldungen nach Beseitigung des Fehlers weiterhin gespeichert bleiben oder automatisch zurückgesetzt werden:

X2 – X3 offen: Fehler bleiben gespeichert
X2 – X3 gebrückt: Reset der Fehler



Zur Beachtung

Die vorgenannte Fehlerspeicherungsfunktion für die externen Fehler „Drahtbruch / Offset“ und „Rückführkreis“ ist nicht sicherheitsgerichtet ausgeführt, d.h. unter Sicherheitsaspekten kann die Speicherfunktion nicht als garantiert angesehen werden. Es muss dann also von einem automatischen Reset dieser Fehlermeldungen nach Beseitigung der betreffenden Fehler ausgegangen werden.

Die in seltenen Fällen (z.B. auf Grund von vorübergehenden Störungen) auftretenden internen Gerätefehler können durch Aus- und Wieder-einschalten der Hilfsspannung zurückgesetzt werden. Ist ein Zurücksetzen interner Fehler auf diese Weise, trotz Anlegen der Hilfsspannung in korrekter Höhe, nicht möglich, so könnte ein Geräte-defekt vorliegen; das Gerät muss zur Überprüfung bzw. Reparatur eingeschickt werden.

Anschluss des UG 6946

Das UG 6946 ist gemäß den angegebenen Anschlussbeispielen bzw. sinngemäß zu verdrahten. Der Anschluss von Gleichstrommotoren erfolgt wie bei 1-phasigen Wechselstrommotoren.

L1 - L2 - L3

Es ist darauf zu achten, dass die Messeingangsleitungen L1-L2-L3 direkt an die Wicklungen des auf Stillstand zu überwachenden Motors angeschlossen werden (also z.B. nicht über Transformatoren), damit eine ständige Überwachung der Wicklungen und der Zuleitung auf Drahtbruch gewährleistet ist.

Durch Motorschütze etc. dürfen die Motorwicklungen nicht von den Messeingangsleitungen getrennt werden, da sonst ein Drahtbruchfehler ausgelöst wird und keine Stillstandserkennung möglich ist.

Störeinkopplungen auf die Messeingangsleitungen sollten vermieden werden, da das UG 6946 sonst unter Umständen keinen Stillstand erkennt. Gegebenenfalls sollten die Messeingangsleitungen möglichst getrennt oder abgeschirmt verlegt werden. Der Schirm kann dabei am Motor angeschlossen werden.

A1 - A2

Hilfsspannungsanschluss nach Spannungsangabe auf Typenschild. Empfohlene Absicherung: 2 A.

13-14, 23-24

Sicherheitskontakte; Anschluss gemäß Anschlussbeispielen bzw. sinngemäß.

Empfohlene Absicherung: 5 A flink, um ein Verschweißen der Kontakte bei externen Verdrahtungs- und Komponentenfehlern zu vermeiden. Siehe auch Angaben in den Technische Daten.

X1 - X2 (Rückführkreis)

Anschlüsse für Öffnerkontakte von externen Komponenten, oder Schützen zur Kontaktverstärkung. Bei Nichtverwendung gebrückt.

X2 - X3

Anschlüsse für Fehlerspeicherung / Reset; nach Bedarf beschalten. Da bei Anwendungen mit DC-Motoren oder DC-Bremmung während des Betriebs und Auslaufs eine Fehlermeldung „Drahtbruch / Offset“ erfolgt, sind die Klemmen X2-X3 in diesem Fall zu brücken, da sonst durch Fehlerspeicherung keine automatische Freigabe bei Motorstillstand erfolgt.

MU1, MU2 (nur bei Variante /xx1)

Anhand der digitalen Eingänge MU1 und MU2 lässt sich die Stillstandsüberwachung überbrücken.

Die Versorgung der Eingänge muss zwischen DC 10 V bis DC 26,4 V zu A2 betragen. Wird über die Eingänge Muting ausgewählt findet keine Stillstandsüberwachung mehr statt. Die Ausgangsrelais sind durchgeschaltet und eine Überwachung von Drahtbruch, Offset und Gleichzeitigkeit der Messsignale wird nicht durchgeführt.

MU1	MU2	Modus
0	0	Muting deaktiviert
1	1	Muting aktiviert



Zur Beachtung

Die Anschlussklemmen X1 - X2 - X3 haben elektrische Verbindung zu den Messeingangsklemmen L1 - L2 - L3; sie sind daher mit potenzialfreien Kontakten anzusteuern.

Wenn z.B. die Klemme X3 von einer SPS über ein Koppelrelais angesteuert werden soll, so muss dieses je nach Höhe der maximalen Messeingangsspannung (Motorspannung) über eine entsprechende Trennung verfügen.

Motoren mit umschaltbaren Wicklungen

(z. B. Stern – Dreieck – Umschaltung, Drehrichtungsumkehr, Polumschaltung)

Bei diesen Motoren ist darauf zu achten, dass zur Erkennung des Stillstandes die Messeingangsleitungen L1 - L2 - L3 des UG 6946 immer über die Motorwicklungen verbunden sein müssen, da sonst die Fehlermeldung „Drahtbruch“ eine Freigabe der Ausgangskontakte verhindert.

Bei einem 3-phasigen Anschluss an einen Motor mit Stern – Dreieck – Umschaltung muss z.B. nach Abschalten des Motors das Stern-Schütz eingeschaltet werden, damit die Verbindung von L1 - L2 - L3 über die Motorwicklungen gewährleistet ist.

Ist das Einschalten des Stern-Schützes nach Abschalten des Motors nicht möglich oder erwünscht, so müssen die Messeingänge des UG 6946 in „1-phasiger Schaltung“ direkt an eine der Motorwicklungen angeschlossen werden, also Klemmen L2-L3 gebrückt an das eine Wicklungsende, und L1 an das andere Ende der gleichen Motorwicklung.

Ähnliches gilt für Motorschaltungen mit Drehrichtungsumkehr oder Polumschaltung.

Werden bei „3-phasigem“ Anschluss des UG 6946 die Motorwicklungen umgeschaltet, und dauern die dadurch bedingten Unterbrechungen des Messkreises länger als 2 s, so erkennt der Stillstandswächter Drahtbruchfehler. Damit dieser Fehler nicht gespeichert bleibt, wenn die Umschaltungen beendet sind, sollte die Fehlerspeicherung durch Brücken der Klemmen X2-X3 deaktiviert sein.

Betrieb mit Gleichstrommotoren

Ein Einsatz des UG 6946 zur Stillstandserkennung von Gleichstrommotoren ist ebenfalls möglich, wenn diese bei ihrem Auslauf eine Remanenzspannung erzeugen.

Der Anschluss der Messeingangsklemmen erfolgt wie bei 1-phasigen Wechselstrommotoren.

Da aber die Remanenzspannung hier in aller Regel ein Gleichspannungssignal ist, meldet das UG 6946 bei Betrieb und Auslauf ständig einen Offset- oder Drahtbruchfehler an LED „ERR“. Wenn dies berücksichtigt wird und die Fehlerspeicherung durch Brücken der Klemmen X2-X3 deaktiviert wird, so lässt sich das Gerät zur ordnungsgemäßen, sicherheitsgerichteten Freigabe der Ausgangskontakte bei Motorstillstand durchaus einsetzen.

Betrieb mit elektronischen Motorstellgliedern

(z. B. Frequenzumrichter, Bremsgeräte)

Der Einsatz des UG 6946 zur Stillstandserkennung an Motoren mit elektronischen Motorstellgliedern ist möglich, wenn bei letzteren die Ausgangsspannung bei Motorstillstand unter den eingestellten Ansprechwert abfällt. (d.h. bei Frequenzumrichtern darf z.B. keine Lageregelung erfolgen und bei Bremsgeräten muss die Bremsspannung abgeschaltet sein).

Liefert der Frequenzumrichter einen DC-Offset oder erfolgt eine Bremsung mit DC-Spannung, so wird während dieser Zeit ein Offset- oder Drahtbruchfehler an LED „ERR“ gemeldet, der aber nach Abschaltung der DC-Spannungskomponente automatisch zurückgesetzt wird, wenn die Fehlerspeicherung durch Brücken der Klemmen X2-X3 deaktiviert wurde.

Bei Betrieb mit Frequenzumrichtern sind gegebenenfalls geschirmte Messanschlussleitungen zum Motor empfehlenswert, wobei der Schirm am Motor angeschlossen wird.

! Zur Beachtung

Wird durch Frequenzumrichter oder Sanftauslaufgeräte der Motorstrom allmählich gegen Null heruntergefahren, kann eine Entmagnetisierung des Motors stattfinden. Es ist dann zu prüfen, ob die verbleibende Remanenzspannung ausreicht, um eine korrekte Stillstandserkennung zu gewährleisten. Bei hohen Frequenzen ist ggf. auch die zunehmende Dämpfung der Messeingänge zu berücksichtigen (siehe Technische Daten Messeingang „Frequenzabhängigkeit des Ansprechwertes“).

Vorbereitung

- Stillstehender Motor
- Klemmen L1-L2-L3 über Motorwicklungen verbunden
- Verbindung von Klemmen X1-X2 sicherstellen
- bei DC-Motoren oder DC-Bremsung auch X2-X3 brücken
- Einstellung U_{an} auf Minimum
- Einstellung t_s auf Minimum (0,2 s)

Hilfsspannung in ordnungsgemäßer Höhe an A1-A2 anlegen

⇒ Nach 1 s müssen die LEDs „UH“ und „OUT“ grün leuchten und die Sicherheitskontakte freigegeben werden.

Sollte der Stillstand nicht erkannt werden (LED „OUT“ leuchtet gelb), so werden vermutlich Störspannungen auf den Messeingang eingekoppelt. Gegebenenfalls Spannungsschwelle U_{an} höher einstellen oder Messeingangsleitungen abschirmen.

Motor anlaufen lassen

⇒ LED „OUT“ wechselt Farbe auf gelb. Ausgangsrelais schaltet ab. Bei Gleichstrommotoren blinkt nach 2 s LED „ERR“ mit Blinkcode 2.

Motor (bzw. DC-Bremsung) abschalten, Motor auslaufen lassen

Die Umdrehungszahl des Motors, bei der das Gerät Stillstand erkennt (gelbe LED „OUT“ geht aus), kann mit dem Poti „ U_{an} “ eingestellt werden. Bei unregelmäßigem und langsamen Auslauf muss ggf. die Verzögerungszeit t_s auf größere Werte eingestellt werden, um ein abwechselndes Ein- und Ausschalten der Freigabe bzw. der Ausgangsrelais zu vermeiden. Eventuell kann zur Vermeidung dieses Effekts zusätzlich auch U_{an} etwas höher eingestellt werden.

Während des Ablaufs der Zeit t_s blinkt die LED „OUT“ grün.

Wenn die Stillstandsfreigabe erst bei einer sehr niedrigen Umdrehungszahl des Motors erfolgen soll, wird man meist U_{an} auf Minimum einstellen. Durch eine vergrößerte Einstellung von t_s kann dann ein eventuelles abwechselndes Ein- und Ausschalten der Ausgangsrelais vermieden werden. Durch die längere Wartezeit bis zur Freigabe der Ausgangsrelais kann außerdem auch erreicht werden, dass, je nach Auslaufverhalten des Motors, ein Schalten der Sicherheitsrelais erst bei absolutem Stillstand des Motors erfolgt (speziell bei Motoren, die nur verhältnismäßig geringe Remanenzspannung erzeugen).

Bei langsamen Auslauf kann u. U. der Gleichzeitigsfehler (siehe Abschnitt „Fehlerüberwachung“) auftreten, wenn die Spannungsschwelle U_{an} nur langsam und nicht innerhalb 2,5 s gleichzeitig von beiden Messkanälen unterschritten wird. Abhilfe kann hier evtl. ein „1-phasiger“ Anschluss der Messeingänge (damit beide Messkanäle möglichst gleiche Signale erhalten) oder/und eine Erhöhung der Spannungsschwelle U_{an} schaffen.

Wenn die Auslaufzeit des Motors gering ist, kann t_s auf Minimum (0,2 s) eingestellt werden. Dies ist vorteilhaft, um bei automatischen Anlagen Maschinenzykluszeiten zu verkürzen.

! Zur Beachtung

Es liegt in der Verantwortung des Geräteanwenders, die Einstellungen U_{an} und t_s so vorzunehmen, dass die Stillstandsfreigabe in der jeweiligen Anwendung erst dann erfolgt, wenn eine Gefährdung für Mensch und Material durch die Motorumdrehungen ausgeschlossen ist.

Technische Daten**Eingang (L1 - L2 - L3)**

Mess-/Motorspannung: Max. AC 690 V
Eingangswiderstände: 500 kΩ
Ansprechwert U_{an} : 20 mV ... 400 mV, einstellbar oder
 0,2 ... 4 V, einstellbar

Frequenzabhängigkeit des Ansprechwertes

Eingangsfrequenz (Hz):	50	100	200	400	600	1k	1,5k	2k
Multiplikator für U_{an} :	1,0	1,1	1,2	1,5	2,0	2,8	5	8

Hysteresis (für Erkennung Motorlauf): 100 %
Ausschaltverzögerung der Ausgangskontakte bei Erkennung Motorlauf: < 100 ms
Stillstandszeit t_s : 0,2 ... 6 s einstellbar

Hilfskreis (A1-A2)

Hilfsspannung U_H : DC 24 V
Empfohlene Absicherung: 2 A
Spannungsbereich: 0,9 ... 1,2 U_N
Nennverbrauch: 3 W
Max. Restwelligkeit (DC): 10 %
Einschaltverzögerung der Ausgangsrelais bei Anlegen der Hilfsspannung (stehender Motor): 0,4 ... 0,8 s + eingestellte t_s

Eingang (MU1-MU2)

Mindesteinschalt / -ausschaltdauer: > 200 ms

Ausgang

Kontaktbestückung (Sicherheitskontakte): 2 Schließer, 1 Öffner

Die Schließer-Kontakte können für Sicherheitsabschaltungen verwendet werden.
Der Öffner-Kontakt 31-32 ist nur als Meldekontakt verwendbar!

Kontaktart: Relais, zwangsgeführt
Schaltennennspannung
 Schließer: AC 250 V
 Öffner: DC 24 V
Thermischer Strom I_{th}
 Schließer: 5 A
 Öffner: 2 A
 (siehe Summenstromgrenzkurve)

Schaltvermögen

nach AC 15
 Schließer: 3 A / AC 230 V IEC/EN 60947-5-1
 nach DC 13
 Schließer: 2 A / DC 24 V IEC/EN 60947-5-1
 Öffner: 2 A / DC 24 V IEC/EN 60947-5-1
 in Anlehnung an DC 13
 Schließer: 4 A / 24 V bei 0,1 Hz IEC/EN 60947-5-1
 Öffner: 4 A / 24 V bei 0,1 Hz IEC/EN 60947-5-1

Absicherung der

Sicherheitskontakte: Max. Schmelzsicherung 4 A gG / gL
 Sicherungsautomat C6A
Maximale Schalthäufigkeit: 1200 / h

Elektrische Lebensdauer

5 A, AC 230 V $\cos \varphi = 1$: $\geq 2 \times 10^5$ Schaltspiele
Mechanische Lebensdauer: $\geq 20 \times 10^6$ Schaltspiele

Technische Daten**Allgemeine Daten**

Nennbetriebsart: Dauerbetrieb
Temperaturbereich
 Betrieb: - 25 ... + 60 °C
 (siehe Summenstromgrenzkurve)
 Ab einer Betriebshöhe > 2000 m reduziert sich die maximal zulässige Temperatur um 0,5 °C / 100 m.
 - 40 ... + 75 °C

Lagerung:

Betriebshöhe, Luft- und Kriechstrecken:
 Bemessungsstoßspannung / Verschmutzungsgrad: IEC 60664-1
 ≤ 2000 m > 2000 m bis ≤ 4000 m
 6 kV / 2 4 kV / 2
 13, 14, 23, 24 zum Rest: 6 kV / 2 4 kV / 2
 31, 32, A1, A2, MU1, MU2 zu L1, L2, L3: 6 kV / 2 4 kV / 2
 L1, L2, L3 zueinander: 6 kV / 2 4 kV / 2
 13, 14 zu 23, 24: 4 kV / 2 2,5 kV / 2
 Steuerklemmen X1 / X2 / X3: Keine galv. Trennung zu L1 / L2 / L3
EMV IEC/EN 61326-3-1, IEC/EN 62061
 Funkentstörung Grenzwert Klasse B EN 55011

Schutzart

Gehäuse: IP 40 IEC/EN 60529
 Klemmen: IP 20 IEC/EN 60529
Gehäuse: Thermoplast mit V0-Verhalten nach UL Subjekt 94

Rüttelfestigkeit:

Frequenz / Amplitude: 10 ... 57 Hz, 0,075 mm Konstant
 Beschleunigung: 57 ... 150 Hz, 1 g Konstant
Klimafestigkeit: 25 / 060 / 04 IEC/EN 60068-1
Klemmenbezeichnung: EN 50005
Leiteranschlüsse DIN 46228-1/-2/-3/-4
Leiterbefestigung: Unverlierbare Schlitzschraube oder Federkraftklemmen

Schnellbefestigung:

Nettogewicht: Hutschiene IEC/EN 60715
 Ca. 230 g

Geräteabmessungen**Breite x Höhe x Tiefe:**

UG 6946 PS: 22,5 x 110 x 120,3 mm
 UG 6946 PC: 22,5 x 120 x 120,3 mm

UL-Daten

Die Sicherheitsfunktionen des Gerätes wurden nicht durch die UL untersucht. Die Zulassung bezieht sich auf die Forderungen des Standards UL60947, "general use applications"

Hilfsspannung U_H : Gerät muss mittels eines Class 2 oder eines spannungs- /strombegrenzenden Netzteils versorgt werden

Mess-/Motorspannung: Max. AC 600 V

Schaltvermögen

Gerät freistehend:

Umgebungstemperatur 60 °C: Pilot duty B300, Q300
1A 250Vac G.P.
1A 24 Vdc

Umgebungstemperatur 55 °C: Pilot duty B300, Q300
5A 250Vac G.P.
5A 24 Vdc

Gerät angereicht, mit Fremderwärmung durch Geräte gleicher Last:

Umgebungstemperatur 35 °C: Pilot duty C300, Q300
1A 250Vac G.P.
1A 24 Vdc

Umgebungstemperatur 25 °C: Pilot duty B300, R300
5A 250Vac G.P.
5A 24 Vdc

Gerät mit 10 mm Mindestabstand angereicht, mit Fremderwärmung durch Geräte gleicher Last:

Umgebungstemperatur 50 °C: Pilot duty C300, Q300
1A 250Vac G.P.
1A 24 Vdc

Umgebungstemperatur 45 °C: Pilot duty B300, R300
5A 250Vac G.P.
5A 24 Vdc

Leiteranschluss: Min. 90°C Aluminium- / Kupferleiter



Fehlende technische Daten, die hier nicht explizit angegeben sind, sind aus den allgemein gültigen technischen Daten zu entnehmen.

Standardtype

UG 6946.02PS/61 20 ... 400 mV UH DC 24 V 0,2 ... 6 s

Artikelnummer: 0068412

• Ausgang: 2 Schließer, 1 Öffner

• Ansprechwert U_{an} : 20 ... 400 mV

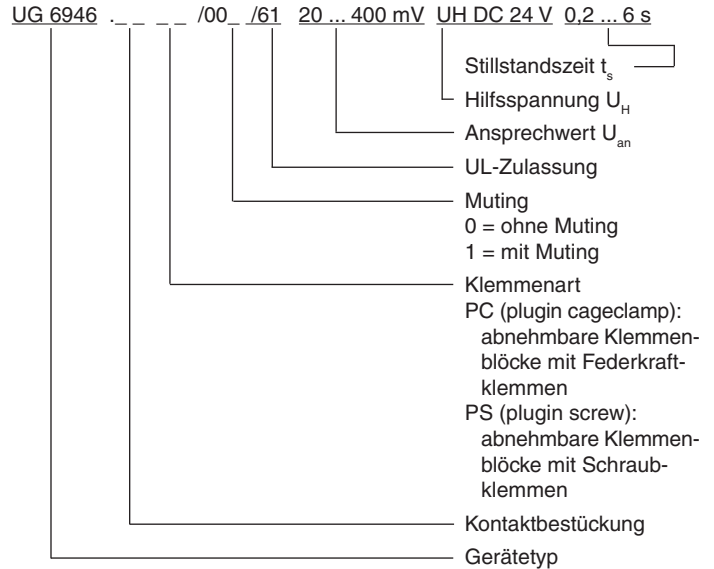
• Hilfsspannung U_H : DC 24 V

• Stillstandszeit t_s : 0,2 ... 6 s

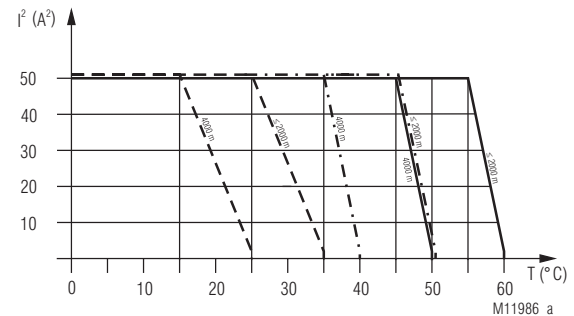
• Muting: ohne Muting

• Baubreite: 22,5 mm

Bestellbeispiel



Kennlinie



Gerät freistehend.

Max. Strom bei 60°C (≤ 2000 m) bzw. 50°C (4000 m) über 2 Kontaktreihen = $1A \hat{=} 2 \times 1^2 A^2 = 2A^2$

- - - - - Gerät mit 10mm Mindestabstand angereicht.

Max. Strom bei 50°C (≤ 2000 m) bzw. 40°C (4000 m) über 2 Kontaktreihen = $1A \hat{=} 2 \times 1^2 A^2 = 2A^2$

- . - . - Gerät angereicht, mit Fremderwärmung durch Geräte gleicher Last.

Max. Strom bei 35°C (≤ 2000 m) bzw. 25°C (4000 m) über 2 Kontaktreihen = $1A \hat{=} 2 \times 1^2 A^2 = 2A^2$

$$\Sigma I^2 = I_1^2 + I_2^2$$

I_1, I_2 - Strom in den Kontaktpfaden

Summenstromgrenzkurve

Ab einer Betriebshöhe > 2000 m entsprechende Anpassung der Kurve um -0,5 °C / 100 m (siehe Beispiel für 4000 m).

Vorgehen bei Störungen

Fehler:

Das Gerät gibt die Ausgangskontakte frei, obwohl der Motor läuft (LED „OUT“ leuchtet grün).

Fehlerbehebung:

Die Spannungsschwelle U_{an} verringern, ggf. bis auf Minimum. Sollte dann immer noch die Ausgangsfreigabe erfolgen, liegt vermutlich ein Verdrahtungsfehler an den Messeingängen vor (z.B. Kurzschluss von Geräteklammern L2 / L3 nach L1) oder der Motor liefert eine zu geringe Remanenzspannung. Messeingänge auf korrekte Verdrahtung an die Motorwicklungen gemäß Anschlussbeispielen überprüfen.

Fehler:

Das Gerät gibt die Ausgangskontakte zu früh frei (Motor steht noch nicht völlig still):

Fehlerbehebung:

Spannungsschwelle für Stillstandserkennung (U_{an}) auf geringere Werte einstellen. Zusätzlich ggf. auch noch Stillstandszeit (Verzögerungszeit zur Freigabe - t_s) größer einstellen.

Fehler:

Gerät gibt die Ausgangskontakte nicht frei, obwohl der Motor völlig still steht:

Fehlerbehebung:

Hinweise der LED-Anzeigen des Gerätes auswerten:

1. Leuchtet LED „UH“ grün ?
Wenn **ja**, weiter mit Punkt 2.
Wenn **nein**, liegt entweder Unterspannung an U_H vor oder ein interner Gerätefehler.
(Interne Fehler können auftreten durch Unterspannung, verschweißte Sicherheits-Kontakte oder in seltenen Fällen durch extreme äußere Störeinflüsse.)
⇒ Hilfsspannung aus- und wieder einschalten. Lässt sich dadurch der Fehler nicht beheben, obwohl die Hilfsspannung ordnungsgemäße Höhe hat, so könnte das Gerät einen Defekt haben und ist zur Überprüfung / Reparatur einzusenden.
2. Blinkt LED „ERR“ (rot) mit Fehlercode 1 ?
Wenn **nein**, weiter mit Punkt 3.
Wenn **ja**, hat das Gerät Unterspannungsfehler detektiert.
⇒ Hilfsspannung in ordnungsgemäßer Höhe anlegen.
3. Blinkt LED „OUT“ grün ?
Wenn **nein**, weiter mit Punkt 4.
Wenn **ja**, ist der Stillstand zwar erkannt, aber die Verzögerungszeit bis zur Ausgangsfreigabe (t_s) läuft noch ab:
⇒ Warten, bis t_s abgelaufen ist.
Wenn spätestens nach 6 s keine Ausgangsfreigabe erfolgt, erhält der Messeingang L1-L2-L3 vermutlich gelegentliche Spannungsspitzen größer als die eingestellte U_{an} .
(Dies müsste eigentlich durch sporadisches kurzes gelbes Aufleuchten der LED sichtbar sein.)
⇒ Abhilfe: U_{an} höher einstellen; ggf. Störungen auf Messeingang beseitigen (evtl. abgeschirmtes Kabel verwenden).
4. Leuchtet LED „OUT“ gelb ?
Wenn **ja**, ist die Spannung am Messeingang größer als die eingestellte U_{an} ; weiter mit Punkt 5.
Wenn **nein** (d.h. LED ist / bleibt ganz aus):
Der Stillstand des Motors wurde zwar erkannt (Spannung am Messeingang ist $< U_{an}$), aber es erfolgt keine Freigabe der Ausgangsrelais, weil
 - a) entweder der Rückführkreis (X1-X2) nicht geschlossen ist; oder
 - b) ein „Gleichzeitigkeitsfehler“ aufgetreten war (siehe „Fehlerüberwachung“); oder
 - c) ein vorangegangener Drahtbruch- / Offsetfehler oder Fehler „Rückführkreis“ noch gespeichert ist (Klemmen X2-X3 sind nicht gebrückt).

Die Fehlerart kann durch den Blinkcode der roten LED „ERR“ diagnostiziert werden:

- a) Blinkcode 4 (Rückführkreis nicht geschlossen)
- b) Blinkcode 5 (Gleichzeitigkeitsfehler der Messsignale auf L2 und L3)
- c) Blinkcode 2, 3 oder 4, je nach Priorität und Fehler

⇒ Abhilfe:

- Rückführkreis schließen
- Klemmen X2-X3 überbrücken (Fehlerspeicherung aufgehoben)

Wenn jetzt noch der Gleichzeitigkeitsfehler (Blinkcode 5 an der LED „ERR“) angezeigt werden sollte, so kann dieser durch Aus- und Einschalten der Hilfsspannung gelöscht werden. Das Rücksetzen dieses Fehlers erfolgt ebenfalls automatisch bei Wiederanlauf des Motors (wenn beide Messeingänge L2 und L3 gleichzeitig Messsignale größer U_{an} erhalten).

Vorgehen bei Störungen

Sollte bei Wiederanlauf des Motors der Gleichzeitigkeitsfehler bestehen bleiben, so ist die Verdrahtung zum Motor auf Fehlerfreiheit gemäß Anschlussbeispielen zu überprüfen (wenn beispielsweise eine der Geräteklammern L2 oder L3 mit L1 kurzgeschlossen ist, tritt dieser Fehler auf).

Wenn beim Motoranlauf der Gleichzeitigkeitsfehler öfter auftritt, z. B. bei langsamen Auslauf, kann folgendes evtl. Abhilfe schaffen: Spannungsschwelle U_{an} höher einstellen oder / und „1-phasiger“ statt „3-phasiger“ Anschluss des Messkreises an den Motor.

5. LED „OUT“ leuchtet gelb, obwohl der Motor völlig still steht.

Leuchtet die LED „OUT“ gelb, ist dies ein Indiz dafür, dass die Messeingänge L1-L2-L3 immer noch ein Spannungssignal größer als die eingestellte Spannungsschwelle U_{an} erhalten.

Zusätzlich die LED „ERR“ beobachten:

- a) Bleibt sie auch nach einer Wartezeit von 8 s dunkel, so ist das Problem wahrscheinlich eine Stör- oder Restspannung (eingekoppelte Wechselspannung) an den Messeingängen.
⇒ Abhilfe:
Die Einstellung der Spannungsschwelle (U_{an}) vergrößern.
Ist es damit nicht getan oder ist eine Erhöhung von U_{an} nicht gewünscht, so müssen die Störeinkopplungen auf die Messeingangsleitungen des Gerätes L1-L2-L3 verringert werden, z.B. durch Abschirmung, Verkürzung oder getrennte Verlegung dieser Leitungen. Test: Werden die Klemmen L1-L2-L3 am Gerät kurzgeschlossen (bei nicht bestromtem Motor!), so muss das gelbe Licht der LED „OUT“ erlöschen.
- b) Blinkt die rote LED „ERR“ mit Blinkcode 2, so ist ein Drahtbruch oder ein Gleichspannungsoffset zwischen den Messeingängen L1 und L2 (oder zwischen L1 und L2 und L1 und L3) vorhanden.
- c) Blinkt die rote LED „ERR“ mit Blinkcode 3, so ist ein Drahtbruch oder ein Gleichspannungsoffset an Messeingang L3 vorhanden.

In den letzten beiden Fällen b) und c) ist die Verdrahtung der Messeingangsklemmen L1-L2-L3 zu den Motorwicklungen auf Unterbrechung zu prüfen. Eventuell kommt die Unterbrechung auch zustande durch Nichtbeachtung der Betriebshinweise bei Motoren mit umschaltbaren Wicklungen (siehe dort).

Sind Fehler durch Unterbrechung der Eingangsmesskreise ausgeschlossen, so kann die Fehlermeldung auch durch einen Gleichspannungsoffset $> U_{an}$ verursacht werden.

Letzterer kann von nicht ganz abgeschalteten elektronischen Motorstellgliedern wie Frequenzumrichtern oder Bremsgeräten herrühren, die noch einen Gleichspannungsanteil an den Messkreis liefern (evtl. mit einem Voltmeter überprüfen).

Ist der Gleichspannungsanteil nur gering, kann die Fehlermeldung ggf. durch eine höhere Einstellung von U_{an} beseitigt werden (gelbes Licht der LED „OUT“ muss erlöschen); ansonsten müssen die verwendeten elektronischen Motorstellglieder so abgeschaltet werden, dass der Motorstillstand korrekt erkannt wird.

Fehler:

Während des Motorlaufs wird eine Fehlermeldung angezeigt
Leuchtet die LED „UH“ rot, so ist ein interner Gerätefehler aufgetreten.

Fehlerbehebung:

Hilfsspannung aus- und wieder einschalten. (Siehe unter Punkt 1.)

Gibt die LED „ERR“ eine Fehlermeldung aus, so kann aus dem Blinkcode auf die Art des Fehlers geschlossen werden, und wie der Fehler zu beseitigen ist.

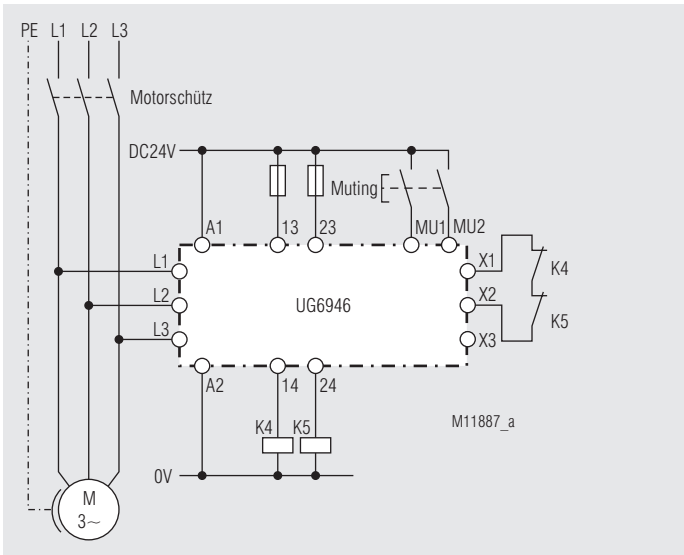
Das Blinken mit Fehlercode 2 und 3 während des Motorlaufs ist bei DC-Motoren normal. Sind die Klemmen X2-X3 gebrückt, dann wird die Fehlermeldung bei Motorstillstand automatisch zurückgesetzt und die Ausgangsfreigabe erfolgt.

Gleiches gilt auch bei Verwendung von elektronischen Motorstellgliedern, wenn diese, z.B. in der Bremsphase, eine Gleichspannung erzeugen.

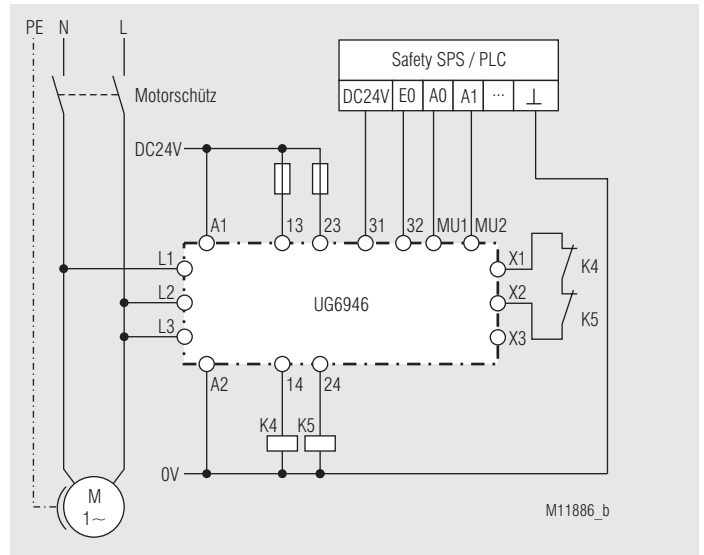
Wartung und Instandsetzung

- Das Gerät enthält keine Teile, die einer Wartung bedürfen.
- Bei vorliegenden Fehlern das Gerät nicht öffnen, sondern an den Hersteller zur Reparatur schicken.

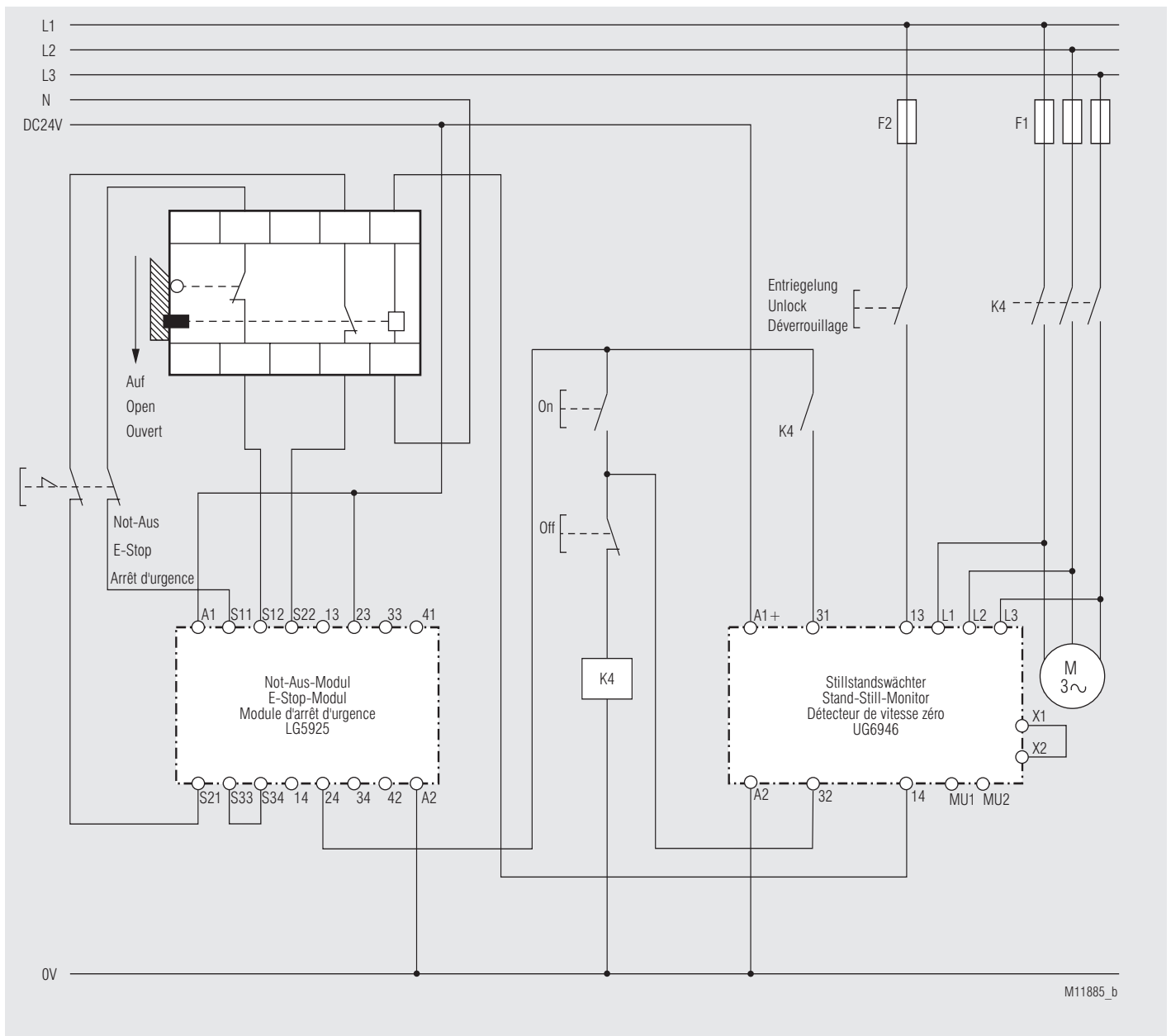
Anschlussbeispiele



Mit 3-phasigem Motor; geeignet bis SIL3, Performance Level e, Kat. 4 *)



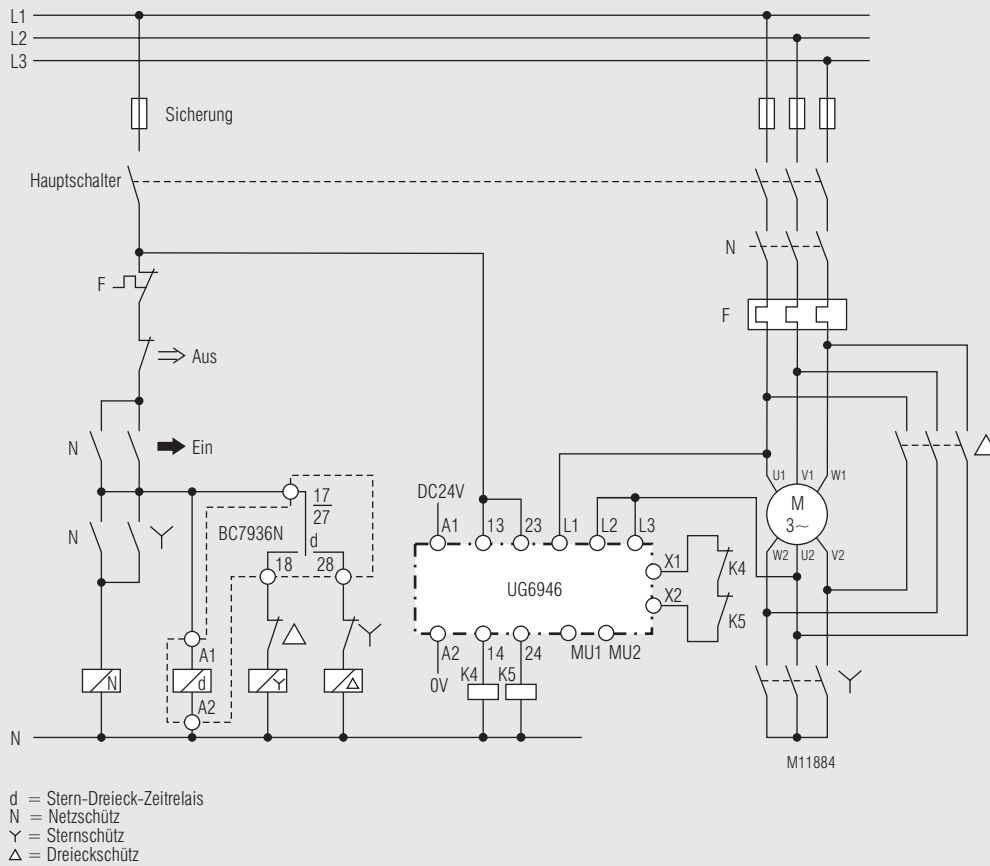
Mit 1-phasigem Motor; geeignet bis SIL3, Performance Level e, Kat. 4 *)



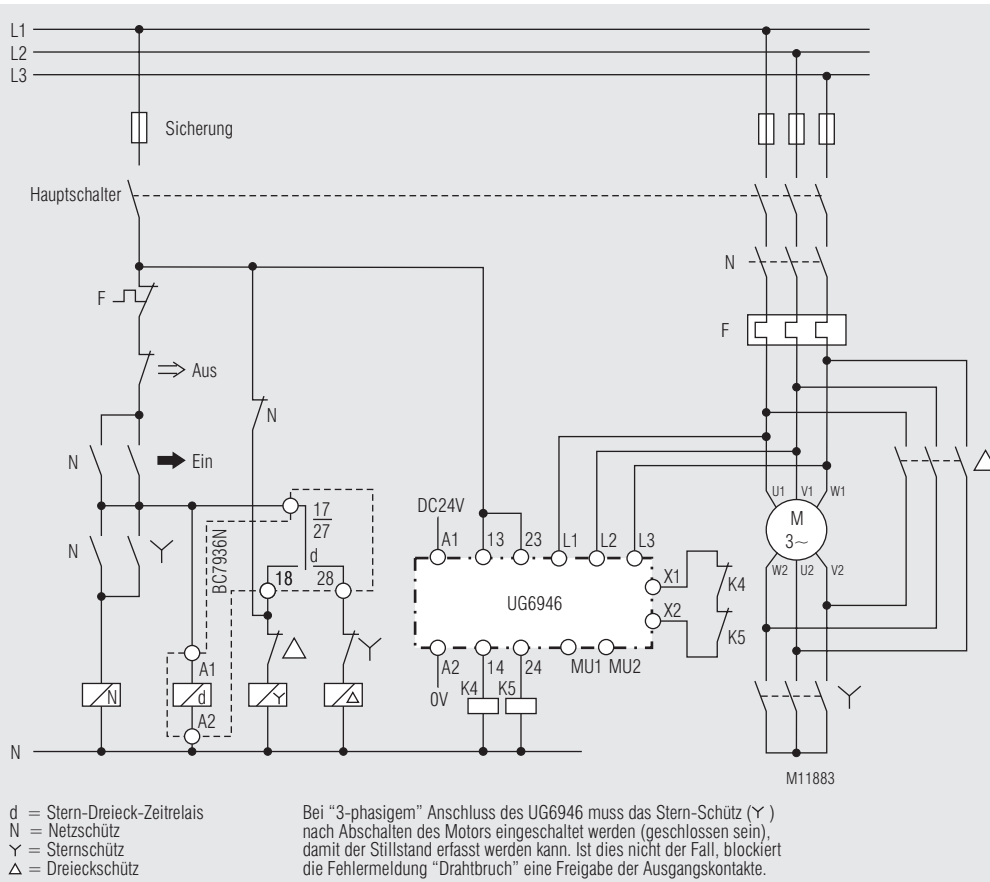
Typische Schaltungskombination mit Not-Aus; geeignet bis SIL3, Performance Level e, Kat. 4

*) Für Anwendungen nach EN ISO 13849-1 und EN 61800-5-2 mit Kategorie 4 muss eine querschluss sichere Verdrahtung zwischen MU1 und MU2 sichergestellt werden.

Anwendungsbeispiele



Schaltungskombination mit Stern-Dreieck-Zeitrelais, 2-kanaliger Anschluss der Messeingänge; geeignet bis SIL3, Performance Level e, Kat. 4



Schaltungskombination mit Stern-Dreieck-Zeitrelais, 3-kanaliger Anschluss der Messeingänge; geeignet bis SIL3, Performance Level e, Kat. 4



**SAFEMASTER S
Standstill Monitor
UG 6946**

**Translation
of the original instructions**



E. Dold & Söhne GmbH & Co. KG
 Bregstraße 18 • 78120 Furtwangen • Germany
 Phone: +49 7723 654-0 • Fax +49 7723 654356
 dold-relays@dold.com • www.dold.com

0277347

Contents

Symbol and Notes Statement.....	17
General Notes	17
Designated Use	17
Safety Notes	17
Product Description	19
Function Diagramm	19
Approvals and Markings	19
Applications	19
Function.....	19
Flashing Codes.....	20
Circuit Diagrams	20
Connection Terminals	20
Indicators	20
Function.....	21
Function.....	22
Connection of UG 6946	22
Operation Notes	23
Setup and Setting	23
Technical Data	24
UL-Data	25
Standard Type.....	25
Ordering Example	25
Characteristic.....	25
Troubleshooting	26
Maintenance and Repairs.....	26
Connection Examples.....	27
Application Examples	28
Connection Technology	43
Dimensions (dimensions in mm)	43
Mounting / disassembly of the PS / PC-terminal blocks	43
Safety Related Data	44
CE-Declaration of Conformity.....	45
UK Declaration of Conformity	46
Notice	47



Before installing, operating or maintaining this device, these instructions must be carefully read and understood.



Keep instructions for future reference



The installation must only be done by a qualified electrician!



Do not dispose of household garbage!
The device must be disposed of in compliance with nationally applicable rules and requirements.

To help you understand and find specific text passages and notes in the operating instructions, we have important information and information marked with symbols.

Symbol and Notes Statement



DANGER:
Indicates that death or severe personal injury will result if proper precautions are not taken.



WARNING:
Indicates that death or severe personal injury can result if proper precautions are not taken.



CAUTION:
Indicates that a minor personal injury can result if proper precautions are not taken.



INFO:
Referred information to help you make best use of the product.



ATTENTION:
Warns against actions that can cause damage or malfunction of the device, the device environment or the hardware / software result.

General Notes

The product hereby described was developed to perform safety functions as a part of a whole installation or machine. A complete safety system normally includes sensors, evaluation units, signals and logical modules for safe disconnections. The manufacturer of the installation or machine is responsible for ensuring proper functioning of the whole system. DOLD cannot guarantee all the specifications of an installation or machine that was not designed by DOLD. The total concept of the control system into which the device is integrated must be validated by the user. DOLD also takes over no liability for recommendations which are given or implied in the following description. The following description implies no modification of the general DOLD terms of delivery, warranty or liability claims.

Designated Use

The UG 6946 is used for standstill detection on motors without sensors.

- Standstill detection in safety circuits according to IEC/EN 60204 in machines with dangerous parts or tools to enable protection systems.
- To avoid damage if unexpected start can cause collision.
- Motor control when reversing direction.

When used in accordance with its intended purpose and following these operating instructions, this device presents no known residual risks. Nonobservance may lead to personal injuries and damages to property.

Safety Notes



Risk of electrocution!
Danger to life or risk of serious injuries.

- Disconnect the system and device from the power supply and ensure they remain disconnected during electrical installation.
- The device may only be used for the applications described in the mutually applicable operating instructions / data sheet. The notes in the respective documentation must be heeded. The permissible ambient conditions must be observed.
- The contact protection of the elements connected and the insulation of the supply cables must be designed in accordance with the requirements in the operating instructions / data sheet.
- Note the VDE and local regulations, particularly those related to protective measures.
- The terminals X1 - X2 - X3 has no galvanic separation to the measuring circuit L1 - L2 - L3. They must be controlled with volt free contacts.



Risk of fire or other thermal hazards!
Danger to life, risk of serious injuries or property damage.

- The device may only be used for the applications described in the mutually applicable operating instructions / data sheet. The notes in the respective documentation must be heeded. The permissible ambient conditions must be observed. In particular, the current limit curve must be heeded.
- The device may only be installed and put into operation by experts who are familiar with this technical documentation and the applicable health and safety and accident prevention regulations.



Functional error!
Danger to life, risk of serious injuries or property damage.

- The device may only be used for the applications described in the mutually applicable operating instructions / data sheet. The notes in the respective documentation must be heeded. The permissible ambient conditions must be observed.
- The device may only be installed and put into operation by experts who are familiar with this technical documentation and the applicable health and safety and accident prevention regulations.
- The unit should be panel mounted in an enclosure rated at IP 54 or superior. Dust and dampness may lead to malfunction.



Installation fault!
Danger to life, risk of serious injuries or property damage.

- Make sure of sufficient protection circuitry at all output contacts for capacitive and inductive loads.



Attention!

- The safety function must be triggered during commissioning.
- It is the liability of the builder of the plant or machine to guarantee the complete safety function by selecting the correct components, wiring and operation.
Also the correct tripping point U_{an} and time delay setting t_s of UG 6946 suitable for the application is in the liability of the user and has to be determined by testing the system under worst case conditions.
If e.g. the motor current is run down slowly using a frequency inverter or a softstop unit, a de-magnetisation of the motor can take place. It is necessary to check if the remaining remanence voltage is sufficient to guarantee a correct and safe standstill monitoring. At high frequencies an increasing damping of the measuring inputs has to be taken into account (see technical data Measuring input „response value dependant on frequency“).
- Opening the device or implementing unauthorized changes voids any warranty



Product Description

The safe sensorless UG 6946 standstill monitor is suitable for detecting the standstill of 3-phase and 1-phase electric motors independent of the direction of rotation. This means sensors such as encoders or proximity switches are not required. The standstill monitor measures the induced voltage of the coasting motor. If the induced voltage approaches 0, this means motor standstill for the device and the output relay is activated. With a width of only 22.5 mm, the UG 6946 can be accommodated in the control panel even under tight space conditions allowing easy retrofitting. For the implementation of different operating modes, the standstill monitor also offers the possibility of bridging the standstill monitoring (muting).

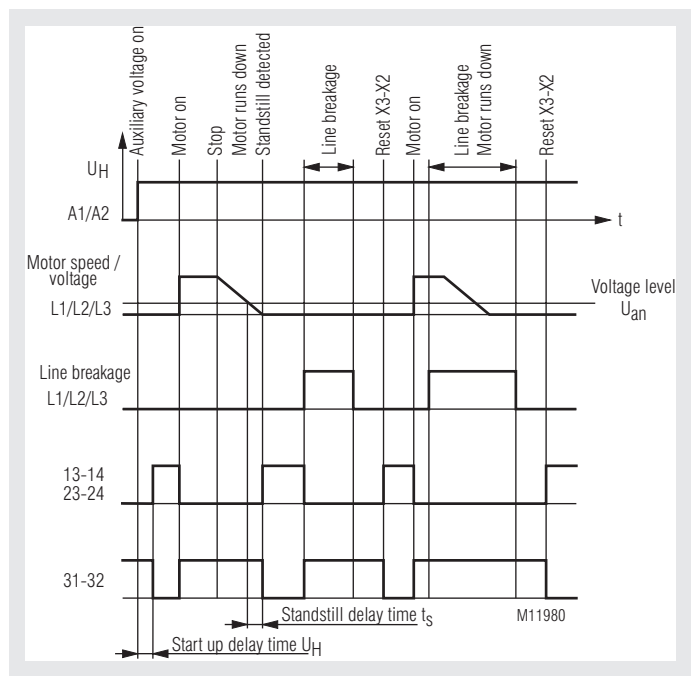
Your Advantages

- Without sensor and safe
- Fast reaction time
- Easy to retrofit
- Combined with Interlock SAFEMASTER STS
- Protection against manipulation by sealable transparent cover over setting switches

Features

- **According to**
 - Perf. Level (PL) e and category 4 to EN ISO 13849-1, EN 61800-5-2
 - SIL-Claimed Level (SIL CL) 3 to IEC/EN 62061
 - Safety Integrity Level (SIL) 3 to IEC/EN 61508, IEC/EN 61511 and EN 61800-5-2
- Safe standstill detection on 3- and single-phase motors
- No external sensors necessary
- Independent of direction
- Broken wire detection
- Forcibly guided safety contacts:
 - 2 NO contacts for AC 250 V
 - 1 NC contact for DC 24 V
- Adjustable voltage setting
- Adjustable standstill time delay
- LED indicators for standstill, event of line breakage and operation voltage
- Suitable for operation with inverters
- Removable terminal strips:
 - UG 6946 PS: plug in screw terminals
 - UG 6946 PC: plug in cage clamp terminals
- Variant /__1:
 - Possibility of bridging the speed monitoring (muting)
- Width: 22.5 mm

Function Diagramm



Approvals and Markings



Applications

Safe standstill detection on 3- and single-phase motors, e.g. to enable gate interlocks on machine tools or to activate hold in brakes.

Function

The Standstill monitor UG 6946 is suitable to monitor the standstill of all electric motors that generate a remanence voltage while coasting to stop. The UG 6946 is connected to the motor terminals and measures the induced back emf voltage. 2 redundant measuring channels are used (L2-L1 and L3 L1). If the back emf voltage drops to 0 simultaneously in both channels this indicates standstill and the output relay is energized.

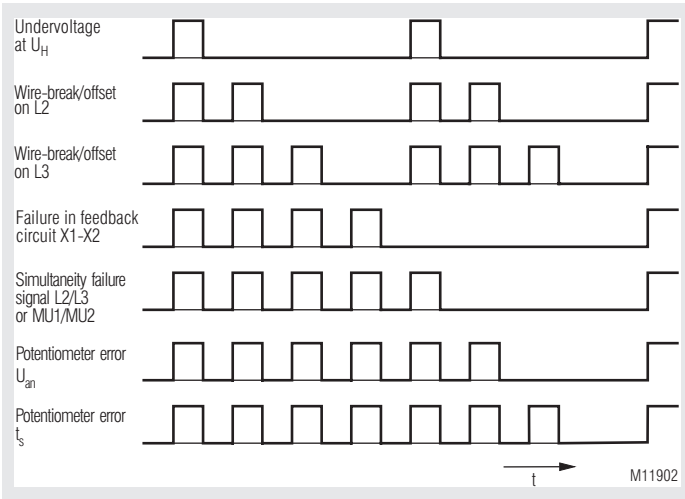
To adopt the unit to all different types of motors and applications the voltage threshold indicating standstill on UG 6946 is adjustable. Also the time delay between detection and energisation of the relay is adjustable (standstill time t_s).

In addition the unit detects broken wire on the measuring inputs L1 / L2 / L3. If broken wire is detected the output relays goes into safe state (as with running motor). This state is stored and can be reset by bridging terminals X3-X2.

The input signals of both channels are permanently compared. If the signals are different for more than 2.5 sec a simultaneity failure is detected. This failure resets when both input channels receive simultaneous signals with a level, above the voltage threshold and hysteresis.

To the terminals X1-X2 the feedback circuit of external contactors (used for contact reinforcement) is connected (NC contact). If no feedback circuit is required, these terminals must be linked. Open terminals will cause a failure message.

Flashing Codes



Flashing codes of the LED „ERR“ in sequence of priority

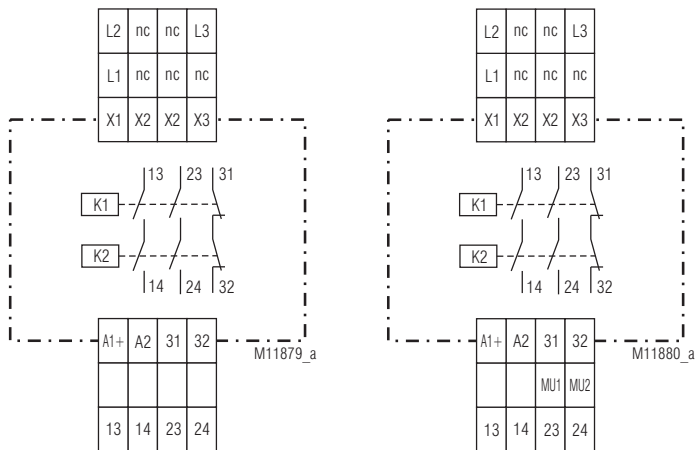
Connection Terminals

Terminal designation	Signal description
L1-L2-L3	Connection to monitored motor
31-32	Forcibly guided indicator output
13-14, 23-24	Forcibly guided NO contacts for release circuit
X1-X2	Connection of feedback circuit (for external contactors)
X2-X3	Manual reset for external faults
A1-A2	Auxiliary supply (U_H)
MU1, MU2	Muting inputs

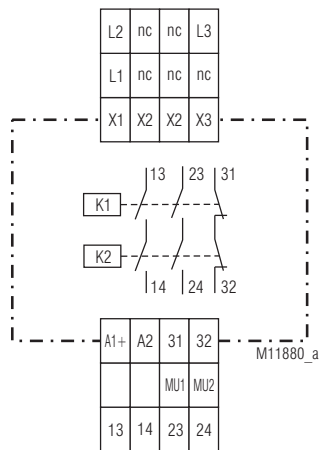
Indicators

Green-red LED „UH“:	Green on, when operation yellow on, when muting operation red on, with internal error
Yellow-green LED „OUT“:	Yellow on, at $EMK > U_{an}$ flashes green at time progression of t_s permanent on, when output contacts are enable
Red LED „ERR“:	Flashes at error (see flashing codes)

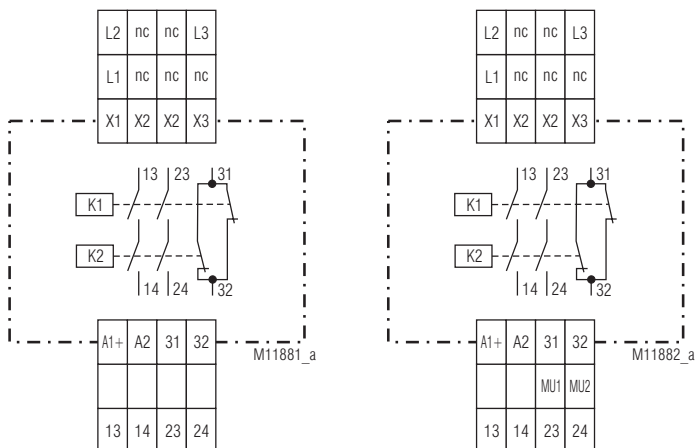
Circuit Diagrams



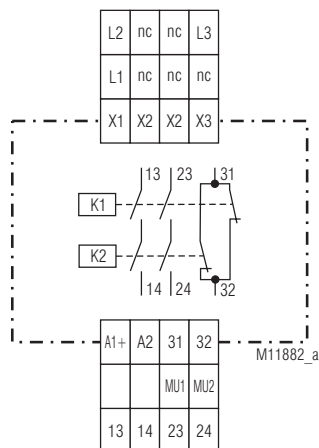
UG 6946.02



UG 6946.02/xx1



UG 6946.22



UG 6946.22/xx1

Function

The UG 6946 can be used for standstill detection on all 3-phase, single phase and DC motors, that generate a voltage caused by remanence when freewheeling. As the voltage level U_{an} for standstill monitoring and the time delay t_s , after detection of standstill until the safety relays are switched on, are adjustable, the function can be adopted to different motors and applications.

Basic function of UG 6946

The auxiliary voltage is connected to the terminals A1-A2; the LED „UH“ lights up green. On undervoltage or missing auxiliary supply the safety outputs are disabled.

A motor connected to the terminals L1-L2-L3 of the UG 6946 generates a voltage when running down (motor is switched off). The voltage is proportional to the speed and caused by residual magnetism (remanence). This voltage is measured redundant on 2 input channels via the terminals L2 and L3 with L1 as common reference.

If the voltage drops on both channels below the adjusted value U_{an} , the unit detects standstill. When the terminals X1-X2 of the feedback circuit are bridged and the time delay t_s is finished, the safety contacts 13-14, and 23-24 close. All contact paths have 2 forcibly guided contacts of 2 safety relays wired in series.

At the same time the LED „OUT“ lights green. During time delay t_s this LED flashes.

If the voltage measured on terminals L1-L2-L3 of UG 6946 rises over the adjusted value plus hysteresis in at least one channel (the motor is switched on or the shaft turns mechanically), the forcibly guided output contacts are switched off immediately (contacts 13-14 and 23-24 open). The LED „OUT“ lights yellow (= U_{an} over adjusted value).

Feedback circuit X1 - X2

If the safety contacts 13-14 and 23-24 control external contactors/components (e.g. to re-enforce or multiply the contacts) the safety function of them must be monitored.

This is done with the feed back circuit (terminals X1-X2) to which the NC contacts of the contactors/components must be connected. (see also wiring diagrams).

The UG 6946 will only enable its safety output if the feedback loop X1-X2 is closed while standstill is detected, i.e. the external contactors/components are in initial state (NC contacts are closed).

The feedback circuit X1-X2 must be closed as long as the safety outputs (because of running motor or external failure) are not enabled. If not the failure „feedback circuit“ is indicated.

If the feedback circuit is not used, the terminals X1-X2 must be bridged.

Function

Failure monitoring

The UG 6946 includes a number of facilities to detect failures that could influence the safety function of the module. The failure check is carried out on power up of the unit and in cycles during normal operation. If a failure occurs the output relays switch off. The failure state is indicated with the LEDs „ERR“ and „UH“.

With safety relevant failures the unit differentiates between external failures (broken wire / offset, simultaneity failure, feedback circuit failure) and internal failures.

Broken wire / offset failures and feedback circuit failures can be stored or automatic reset after removing the fault. (see chapter failure storing).

Broken wire / offset

The connection wires between UG 6946 and motor are continuously monitored for broken wire and on a DC-voltage offset higher than U_{an} . In the case of a broken wire or offset failure the output relays are switched off immediately and the LED „OUT“ lights yellow. In addition a failure signal comes up with delay (on broken wire after 2 s on offset failure after 8 s): the LED „ERR“ flashes with failure code 2 or 3 depending on the failure located either between L1-L2 or L1-L3.

Simultaneity of the measuring signals

As additional safety feature the 2 input signals (L2 and L3) are compared continuously. This allows to detect also internal failures in one measuring channel.

If the signals are different for at least 2.5 s (one channel $>U_{an}$ the other $<U_{an}$) simultaneity failure is detected. LED „ERR“ flashes with failure code 5.

If the measured signals return to the same level $<U_{an}$ the error remains stored and the outputs are disabled.

The simultaneity failure is only reset when both channels return to $>U_{an}$. If after that both channels drop below the setting value, get $<U_{an}$ the output relays will switch on.

Simultaneity of the muting inputs (MU1, MU2)

If the status of MU1, MU2 is different for more than 3 seconds the simultaneity fault is indicated:
The LED "ERR" flashed code 5.

The simultaneity fault is reset only, when both inputs are low and the reset it operated.

Failure in feedback circuit X1-X2

As already mentioned the failure code „feedback circuit“ occurs when the outputs are disabled and there is no connection between terminal X1-X2. The LED „ERR“ flashes with failure code 4.

Also when both input signals drop now to $<U_{an}$ and besides the open feedback loop no other failures are present the feedback circuit failure remains active and the outputs remain disabled.

If the feedback circuit is now closed and the unit is on auto reset for external failures (see failure storing) the output relays are enable and switch on.

Function

Potentiometer error

To achieve the required safety when adjusting the voltage threshold for standstill detection, each setting function is realised with 2 potentiometers having one common setting knob. If on 2 corresponding potentiometers a different setting is detected the potentiometer error U_{an} or t_s is displayed.

To remove the failure please try to readjust the potentiometer. Please make sure that you feel the detent

Internal device failure

Internal failures are always stored, independent of the reset input X3 and cause the output relays immediately to switch off, the LED „UH“ to change it's colour from green to red.

Examples for internal failures:

- Failure on safety relays e.g. welded output contacts
- Internal failures on measuring channels and measuring circuits
- Internal failures on control circuits for the safety relays
- failures on setting potentiometers for U_{an} and t_s
- Undervoltage failure (LED „ERR“ flashes with failure code 1)

Failure indication with flash code of LED „ERR“

The flash codes indicate failures caused externally (see diagram flashing codes for failure indication on page 9).

A series of flash pulses 1-7 followed by a slightly longer space is displayed. The flash code indicates the type of failure. If several failures are present at the same time only the failure with the highest priority (lowest flash code) is shown. When this failure is removed the other existing failures are displayed in the same way according to their priority.

Failure storing / reset (terminals X2-X3)

With the external failures broken wire/offset and feedback circuit the operator can choose between manual and automatic reset after the failure is removed.

X2-X3 open: manual reset
X2-X3 closed: automatic reset

Attention

The a.m. storing function of the external failures broken wire /offset, and feedback circuit is not a safety function. I.e. in respect to safety aspects it can not be regarded as guaranteed. The reset for these failures must be therefore regarded as auto reset after removing the faults.

Internal device failures that could occur in seldom cases (e.g. caused by temporary interference) can be reset by switching the supply voltage off and on. If a reset is not possible also if the voltage is applied correctly, the device could be defective and should be sent back to the manufacturer for examination or repair.

Connection of UG 6946

The UG 6946 has to be connected according to connection examples or in a similar way. The connection of DC- motors is made as with single phase AC-motors.

L1 - L2 - L3

The measuring wires L1-L2-L3 have to be connected directly to the windings of the monitored motor (not via transformers) in order to provide a correct broken wire detection for the connection wires and motor windings. The motor windings must not be disconnected from the measuring wires by motor contactors, because broken wire detection is activated and standstill monitoring is disabled.

Interference to the measuring wires should be avoided as no standstill may be detected by the UG 6946. If possible the measuring wires should be run separately from the motor wires or screened wires should be used. In this case the screen can be connected at the motor side.

A1 - A2

Connection of the auxiliary supply, recommended fuse : 2A.

13-14, 23-24

Safety output contacts, connection according to the connection examples or similar.

Recommended fuse: 5 A fast acting, to avoid welding of the contacts in the case of external wiring or component failures. See also technical data.

X1 - X2 (feedback circuit)

Connection of NC contacts of external components or contactors for contact re-enforcement, must be linked if not used.

X2 - X3

Connection for manual or auto reset, connection is made according to the required application. When monitoring DC motors or in the case of DC-braking the broken wire / offset failure will be shown during operation. In this case the terminals must be linked because if storing the failure would not allow activation of the safety contacts at standstill.

MU1, MU2 (at variant /xx1 only)

Using the inputs MU1 and MU2 the standstill detection could be muted. The signal on the inputs must be between DC 10 and 26.4 V against A2. If muting is selected on these inputs the standstill detection is disabled. The output relays are energised and monitoring of broken wire, offset and simultaneity of the measuring signals is not operated.

MU1	MU2	Mode
0	0	Muting deactivated
1	1	Muting activated



Attention

The terminals X1-X2-X3 have electrical connections to the measuring inputs L1-L2-L3. Volt free contacts must be used for bridging. If terminal X3 should be controlled by a PLC via an interface relay this must have the necessary insulation between the motor voltage (measuring input) and PLC potential.

Operation Notes

Motors with switched windings

(e.g. star delta starters, reversing circuits, multi speed motors)

With these applications please make sure, that the measuring inputs must be linked via the motor windings. An open connection will result in broken wire indication and disable the safety contacts.

When connecting the UG 6946 to a 3-phase motor with star delta starter the star contactor must be energized while the motor is switched off, in order to achieve closed circuits between L1-L2-L3 via the motor windings.

If it is not possible to switch in the star contactor after the motor is switched off, the measuring inputs of the UG 6946 have to be connected like a single phase connection. L2-L3 are bridged and connected to one end of a motor winding and L1 to the other end of the same winding.

For reversing circuits and multi speed motors please follow the same procedure.

If in a 3-phase connection of UG 6946 windings are switched over, and the interruptions of the measuring circuits are longer than 2 s, the standstill monitor detects broken wire. In order not to store this failure, the unit should work with auto reset.

Operation with DC motors

The UG 6946 can be used on DC motors if these generate a remanence voltage during run down.

The connection is made similar as with a single phase motor.

As the remanence voltage in this case is normally a DC voltage the unit will detect a broken wire / offset failure and indicate it on LED „ERR“. Taking this in mind and operating the unit with auto reset for these failures the unit can be used for safety standstill monitoring.

Operation with electronic motor controller

(inverters, DC-brakes)

The operation of UG 6946 to detect standstill on motors with electronic motor control is possible, if the output voltage of the motor controller drops under the adjusted response value on standstill. (No position control on inverters, no DC voltage on brakes after standstill).

If the inverter produces a DC offset or a DC brake is active, an offset or broken wire failure is indicated on LED „ERR“. This error resets automatically if on terminals X2-X3 automatic reset is selected.

When there are inverters in the installation it is recommended to use screened measuring wires to the motor. The screen can be connected to the motor.

! Attention

If the motor current is run down by inverters or softstop modules in a slow way the motor may be de-magnetised. It is necessary to check if the remaining remanence voltage is sufficient to guarantee a correct and safe standstill monitoring. At high frequencies an increasing damping of the measuring inputs has to be taken into account (see technical data Measuring input „response value dependant on frequency“).

Setup and Setting

Preparation

- Motor on standstill
- Terminals L1-L2-L3 connected to the motor windings
- Provide link on terminals X1-X2
- Provide also link on X2-X3 on DC motors or DC braking
- Adjust U_{an} to minimum
- Adjust t_s to minimum (0.2 s)

Connect correct auxiliary voltage to terminals A1-A2

⇒ After 1 sec the LEDs „UH“ and „OUT“ light up green and the safety contacts are switched on.

If standstill is not detected (LED „OUT“ lights yellow), possibly interference is coupled on the measuring circuit. Adjust U_{an} higher or screen the measuring wires.

Start of motor

⇒ LED „OUT“ changes colour to yellow. The output relays switch off. On DC motors the LED „ERR“ starts to flash after 2 s with flash code 2.

Stop of motor – run down DC braking off

The speed at which standstill is detected (yellow LED „OUT“ changes to green/green flashing) can be adjusted on Potentiometer „ U_{an} “. When the run down is slow or irregular the time delay must possibly be increased to avoid switching on and off of the output relays. Possibly this effect can also be avoided by slightly increasing U_{an} . During time delay t_s the LED „OUT“ flashes green.

If standstill detection shall only take place at very low speed of the motor, U_{an} is set normally to minimum. By increasing the delay time t_s a possible pulsing of the output relays can be avoided. A longer time delay will also guarantee standstill detection only when the motor has already stopped turning. (especially on motors that generate only a small remanence voltage).

On slow decrease of motor speed it is possible that a simultaneity failure occurs (see failure monitoring) when the measuring channels reach the tripping values slowly and not within 2.5 sec. To avoid this failure a single phase connection could be the solution (to make sure that both inputs get the same signal) or the increase of the setting value U_{an} .

If the run down time of the motor is short t_s can be set to a minimum (0.2 s). This is suitable in production systems to shorten machine cycles.

! Attention

It is the responsibility of the user to adjust U_{an} and t_s in a way that standstill detection and enabling of the safety contacts in the application is only possible when danger to men and material by the rotating can be excluded.

Technical Data**Input (L1 - L2 - L3)**

Measuring-/Motor voltage: Max. AC 690 V
Input resistance: 500 kΩ
Response value U_{an}: 20 mV ... 400 mV, adjustable or
 0.2 ... 4 V, adjustable

Response value dependent on frequency

Input frequency (Hz):	50	100	200	400	600	1k	1,5 k	2k
Multiplication factor for U _{an} :	1.0	1.1	1.2	1.5	2.0	2.8	5	8

Hysteresis (for detection of running motor): 100 %
Release delay for detection of running motor: < 100 ms
Standstill time delay t_s: 0.2 ... 6 s adjustable

Auxiliary circuit (A1-A2)

Auxiliary voltage U_H: DC 24 V
Recommended fusing: 2 A
Voltage range: 0.9 ... 1.2 U_N
Nominal consumption: 3 W
Max. residual ripple (DC): 10 %
Start up delay when connecting U_H at standstill: 0.4 ... 0.8 s + adjustable t_s

Input (MU1-MU2)

Min. operating time / Min. Off-time: > 200 ms

Output

Contacts (saftey contacts): 2 NO contacts, 1 NC contact

The NO contacts are safety contacts
The NC contact 31-32 can only be used for monitoring!

Contact type: Relay, positive guide
Nominal output voltage
 NO contact: AC 250 V
 NC contact: DC 24 V
Thermal current I_{th}
 NO contact: 5 A
 NC contact: 2 A
 (see quadratic total current limit curves)

Switching capacity

to AC 15
 NO contact: 3 A / AC 230 V IEC/EN 60947-5-1
 to DC 13
 NO contact: 2 A / DC 24 V IEC/EN 60947-5-1
 NC contact: 2 A / DC 24 V IEC/EN 60947-5-1
 to DC 13
 NO contact: 4 A / 24 V at 0.1 Hz IEC/EN 60947-5-1
 NC contact: 4 A / 24 V at 0.1 Hz IEC/EN 60947-5-1

Fusing of the safety contacts: Max. fuse rating 4 A gG / gL
 line circuit breaker C6A

Max. operating frequency: 1200 / h

Electrical life
 5 A, AC 230 V cos φ = 1: ≥ 2 x 10⁵ switching cycles

Mechanical life: ≥ 20 x 10⁶ switching cycles

Technical Data**General Data**

Nominal operating mode: Continuous operation
Temperature range
 Operation: - 25 ... + 60 °C
 (see quadratic total current limit curve)
 At an altitude of > 2000 m the maximum permissible temperature reduces by 0.5 °C / 100 m
 Storage: - 40 ... + 75 °C

Storage:

Altitude,

Clearance and creepage distance

rated impulse voltage / pollution degree: IEC 60 664-1
 ≤ 2000 m > 2000 m up to ≤ 4000 m
 13, 14, 23, 24 against all others: 6 kV / 2 4 kV / 2

31, 32, A1, A2, MU1, MU2 to

L1, L2, L3: 6 kV / 2 4 kV / 2

L1, L2, L3 each others: 6 kV / 2 4 kV / 2

13, 14 zu 23, 24: 4 kV / 2 2,5 kV / 2

Control terminal X1 / X2 / X3: No galvanic separation to L1 / L2 / L3

EMC: IEC/EN 61326-3-1, IEC/EN 62061

Interference suppression: Limit value class B EN 55011

Degree of protection

Housing: IP 40 IEC/EN 60529

Terminals: IP 20 IEC/EN 60529

Enclosure: Thermoplastic with VO behaviour

according to UL subject 94

IEC/EN 60068-2-6

Frequency / Amplitude: 10 ... 57 Hz, 0.075 mm constant

Acceleration: 57 ... 150 Hz, 1 g constant

Climate resistance: 25 / 060 / 04 IEC/EN 60068-1

Terminal designation: EN 50005

Wire connection

Wire fixing: DIN 46228-1/-2/-3/-4

Captive slotted screw or

cage clamp terminals

Mounting: DIN-rail IEC/EN 60715

Weight: Approx. 230 g

Dimensions**Width x height x depth:**

UG 6946 PS: 22.5 x 110 x 120.3 mm

UG 6946 PC: 22.5 x 120 x 120.3 mm

UL-Data

The safety functions were not evaluated by UL. Listing is accomplished according to requirements of Standard UL60947, "general use applications"

Auxiliary voltage U_H : Device must be supplied with a Class 2 or a voltage / current limited power supply.

Measuring-/Motor voltage: Max. AC 600 V

Switching capacity

Device free-standing:

Ambient temperature 60 °C: Pilot duty B300, Q300
1A 250Vac G.P.
1A 24 Vdc

Ambient temperature 55 °C: Pilot duty B300, Q300
5A 250Vac G.P.
5A 24 Vdc

Device mounted without distances heated by devices with same load:

Ambient temperature 35 °C: Pilot duty C300, Q300
1A 250Vac G.P.
1A 24 Vdc

Ambient temperature 25 °C: Pilot duty B300, R300
5A 250Vac G.P.
5A 24 Vdc

Device mounted with 10 mm distance heated by devices with same load

Ambient temperature 50 °C: Pilot duty C300, Q300
1A 250Vac G.P.
1A 24 Vdc

Ambient temperature 45 °C: Pilot duty B300, R300
5A 250Vac G.P.
5A 24 Vdc

Wire connection: Min. 90 °C aluminum or copper conductors



Technical data that is not stated in the UL-Data, can be found in the technical data section.

Standard Type

UG 6946.02PS/61 20 ... 400 mV UH DC 24 V 0,2 ... 6 s

Article number:

0068412

• Output:

2 NO contacts, 1 NC contact

• Response value U_{an} :

20 ... 400 mV

• Auxiliary voltage U_H :

DC 24 V

• Standstill time t_s :

0,2 ... 6 s

• Muting:

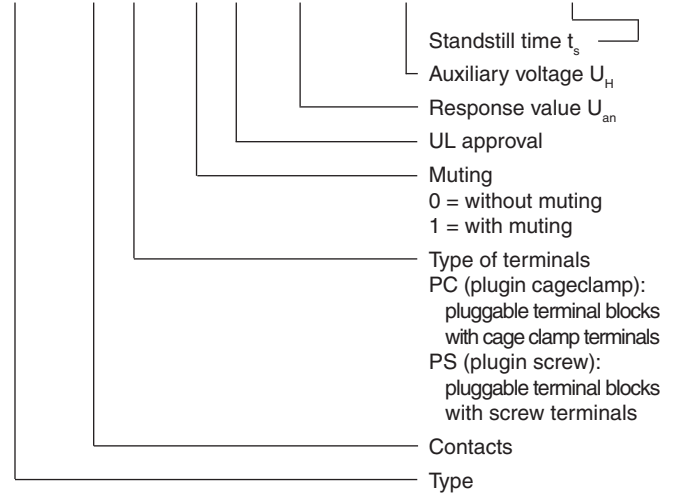
Without muting

• Width:

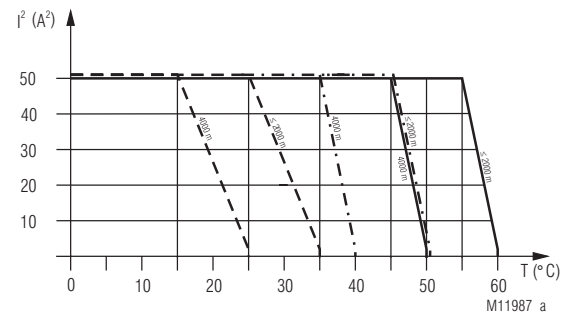
22.5 mm

Ordering Example

UG 6946 ... /00 /61 20 ... 400 mV UH DC 24 V 0,2 ... 6 s



Characteristic



Device free-standing.

— Max. current at 60°C (≤ 2000 m) or 50°C (4000 m) over 2 contact path = $1A \hat{=} 2 \times 1^2 A^2 = 2A^2$

Device mounted with 10mm distance.

- · - · Max. current at 50°C (≤ 2000 m) or 40°C (4000 m) over 2 contact path = $1A \hat{=} 2 \times 1^2 A^2 = 2A^2$

Device mounted without distance heated by devices with same load.

- - - Max. current at 35°C (≤ 2000 m) or 25°C (4000 m) over 2 contact path = $1A \hat{=} 2 \times 1^2 A^2 = 2A^2$

$$\Sigma I^2 = I_1^2 + I_2^2$$

I_1, I_2 - Current in contact paths

Quadratic total current limit curve

At an altitude > 2000 m adjustment of the curve by -0.5 °C / 100 m (see example 4000 m)

Troubleshooting

Failure:

The unit enables the safety outputs while the motor is still turning (LED „OUT“ lights green).

Solution:

Reduce setting of U_{an} if necessary to minimum. If the outputs are still enabled a wiring problem on the measuring wires could be the reason (short circuit on terminals L2/L3 to L1) or the motor generates only a very low remanence voltage. Please check connection of measuring inputs to motor winding according to the connection examples.

Failure:

The output contacts are enabled too early (motor has not finally stopped):

Solution:

Adjust setting value U_{an} to lower level. Additionally the delay time t_s could be increased.

Failure:

Output contacts remain disabled while the motor is already on standstill

Solution:

Observe status of indicator LEDs:

1. LED „UH“ lights green?

If **yes**, go to 2.

If **no**, U_{UH} has undervoltage or the unit has an internal device failure. (Internal failures can occur in the case of undervoltage, welded safety output contacts or seldom because of interference)

⇒ switch supply voltage off and on. If the failure still exists in spite of correct auxiliary supply UH the unit could be defective and has to be sent to manufacturer for test or repair.

2. LED „ERR“ (red) flashes with code 1?

If **no**, go to 3.

If **yes**, the unit has detected undervoltage

⇒ Apply correct auxiliary voltage

3. LED „OUT“ flashes green?

If **no**, go to 4.

If **yes**, standstill is detected, but the time t_s till enabling of the outputs is not elapsed.

⇒ wait till time t_s is finished.

If after 6 s the outputs are not enabled, the measuring input L1-L2-L3 receives intermittent voltage peaks that are higher than U_{an} .

This should normally be indicated by intermittent yellow flashes on the LED).

⇒ Adjust U_{an} to a higher value, clear interference on measuring wires (use screened cables).

4. LED „OUT“ lights yellow?

If **yes**, the voltage on the measuring input is higher than the adjusted value U_{an} ; go to 5.

If **no**, LED is off

Standstill is detected (voltage on measuring input is $<U_{an}$) but the outputs are not enabled because

- Feedback circuit X1-X2 is not closed or
- a simultaneity failure occurred (see failure monitoring) or
- a previous failure (broken wire / offset, feedback circuit) is still stored (terminals x2-x3 are not linked).

The type of failure is indicated by flash code on the red LED „ERR“:

- flash code 4 (feedback circuit not closed)
- flash code 5 (simultaneity fault of the measuring signals on L2 L3)
- code 2, 3 or 4 depending on priority and failure.

- ⇒ - close feedback circuit
- Bridge terminals X2-X3 (manual reset)

If now still the simultaneity failure (flash code 5 on LED „ERR“) is indicated it can be reset by switching the auxiliary supply off and on. The reset also takes place, when both input signals rise above U_{an} e.g. when starting the motor. If the simultaneity failure remains active after start of the motor (e.g. because of short circuit between L2-L1 or L3-L1) the wiring of the measuring circuit has to be checked according to the connection example.

If the simultaneity failure occurs often e.g. on slow decrease of the motor speed, the problem can be solved by increasing the tripping value U_{an} or/and by making a single phase instead of a 3-phase connection of the measuring circuit to the motor.

Troubleshooting

5. LED „OUT“ lights yellow while the motor is on standstill

If the yellow LED „OUT“ is on this indicates that the measuring inputs still receive an input signal higher than the adjusted value U_{an}

Observe in addition the LED „ERR“:

- if it stays off after a time of 8 s the problem could be a interference or residual voltage (induced AC voltage) on the measuring inputs
⇒ Increase the setting of U_{an}
If this shows no result, or if an increase is not wished, the interference to the measuring lines must be reduced e.g. by screening, shortening or separating the wires, Test: Disconnect motor and short circuit terminals L1-L2-L3 on the unit, the yellow LED must change to green or green flashing.
- if the red LED flashes code 2 the unit has detected broken wire or DC voltage offset between the measuring inputs L1 and L2 (or between L1 and L2 and L1 and L3).
- if the red LED flashes code 3 the unit has detected broken wire or DC voltage offset on measuring input L3

In the 2 last cases the wiring between UG 6946 terminals L1-L2-L3 and the motor terminals has to be checked on interruption. Possibly the interruption comes from disregarding the operating remarks for motors with switchable windings (see remarks).

If failures by interruption of the input circuits can be excluded the failure can result from a DC voltage offset $> U_{an}$. This can come from motor controllers like inverters or DC brakes that are not completely switched off and supply a DC-voltage to the measuring circuit (check with Voltmeter). If the DC content is only minor, the failure can be removed by increasing the setting value U_{an} . The yellow LED „OUT“ must change to green or green flashing. If not the motor controllers must be switched off in a way that standstill can be detected correctly.

Failure:

While motor is on operation a failure is indicated.

If the LED „UH“ lights red, an internal failure occurred.

Solution:

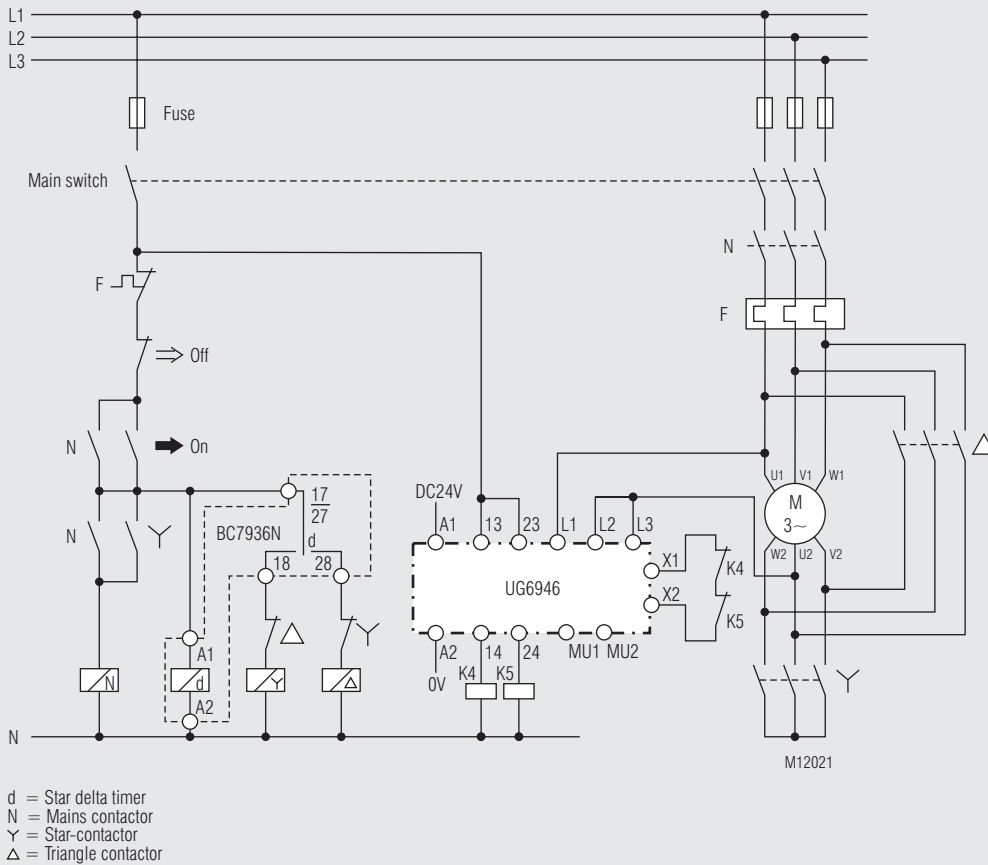
Switch auxiliary supply off and on again (see 1.)

If the LED „ERR“ indicates a failure the flash code shows the type of fault and how to remove it. Flash code 2 or 3 are normal during operation of DC motors. If the terminals X2-X3 are bridged, The failure is reset automatically at standstill and the output relays are enabled. The same is valid for operation with electronic controllers, if these produce a DC voltage e.g. during braking of a DC-brake.

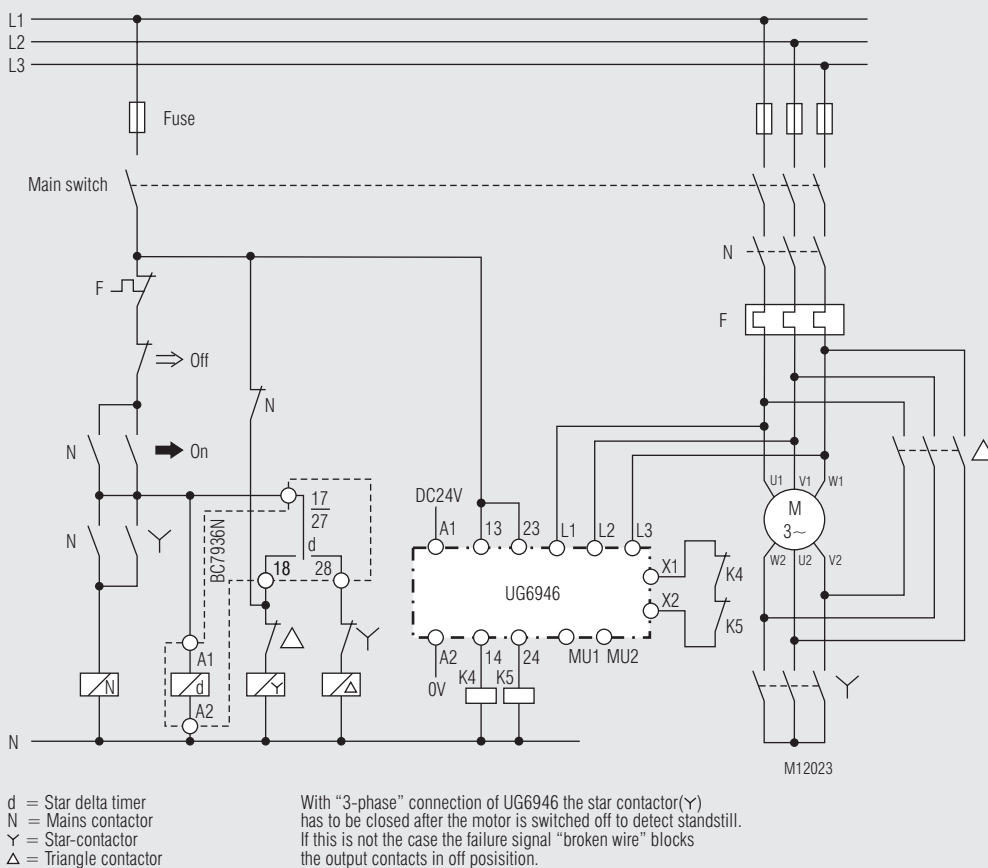
Maintenance and Repairs

- The device contains no parts that require maintenance.
- In case of failure, do not open the device but send it to manufacturer for repair.

Application Examples



Typical connection combination with star delta timer, 2-channel connection of the measuring inputs; suitable up to SIL3, Performance Level e, Cat. 4



Typical connection combination with star delta timer, 3-channel connection of the measuring inputs; suitable up to SIL3, Performance Level e, Cat. 4



SAFEMASTER S

Détecteur de vitesse nulle

UG 6946

Traduction
de la notice originale

0277347

DOLD 

E. Dold & Söhne GmbH & Co. KG
Bregstraße 18 • 78120 Furtwangen • Allemagne
Téléphone +49 7723 654-0 • Fax +49 7723 654356
dold-relays@dold.com • www.dold.com

Tables des matières

Explication des symboles et remarques	31
Remarques	31
Usage approprié	31
Consignes de sécurité	31
Description du produit	33
Diagramme de fonctionnement.....	33
Homologations et sigles	33
Utilisations	33
Réalisation et fonctionnement	33
Codes clignotants pour signalisation des défauts	34
Schémas.....	34
Borniers	34
Affichages.....	34
Descriptif de l'appareil et du fonctionnement	35
Descriptif de l'appareil et du fonctionnement	36
Branchement du détecteur UG 6946.....	36
Conseils d'exploitation.....	37
Mise en service et réglage	37
Caractéristiques techniques	38
Données UL.....	39
Versions standard.....	39
Exemple de commande.....	39
Courbes caractéristiques.....	39
Diagnostics des défauts	40
Entretien et remise en état	40
Exemples de raccordement.....	41
Technologie de connexion	43
Dimensions (dimensions en mm)	43
Montage / Démontage des borniers PS / PC	43
Données techniques sécuritaires	44
Déclaration de conformité européenne	45
Déclaration de conformité UK.....	46
Note.....	47



Avant l'installation, la mise en service ou l'entretien de cet appareil, on doit avoir lu et compris ce manuel d'utilisation.



Stockage le instructions pour référence future



L'installation ne doit être effectuée que par un electricien qualifié



Ne pas jeter aux ordures ménagères!
L'appareil doit être éliminé conformément aux prescriptions et directives nationales en vigueur.

Pour vous aider à comprendre et trouver des passages et des notes de texte spécifiques dans les instructions d'utilisation, nous avons marquées les informations importantes avec des symboles.

Explication des symboles et remarques



DANGER:
Indique que la mort ou des blessures graves vont survenir en cas de non respect des précautions demandées.



AVERTISSEMENT:
Indique que la mort ou des blessures graves peuvent survenir si les précautions appropriées ne sont pas prises.



PRUDENCE:
Signifie qu'une blessures légère peut survenir si les précautions appropriées ne sont pas prises.



INFO:
Concerne les informations qui vous sont mises à disposition pour le meilleur usage du produit.



ATTENTION:
Met en garde contre les actions qui peuvent causer des dommages au matériel Software ou hardware suite à un mauvais fonctionnement de l'appareil ou de l'environnement de l'appareil.

Remarques

Le produit décrit ici a été développé pour remplir les fonctions de sécurité en tant qu'élément d'une installation globale ou d'une machine. Un système de sécurité complet inclut habituellement des détecteurs ainsi que des modules d'évaluation, de signalisation et de logique aptes à déclencher des coupures de courant sûres. La responsabilité d'assurer la fiabilité de l'ensemble de la fonction incombe au fabricant de l'installation ou de la machine. DOLD n'est pas en mesure de garantir toutes les caractéristiques d'une installation ou d'une machine dont la conception lui échappe. C'est à l'utilisateur de valider la conception globale du système auquel ce relais est connecté. DOLD ne prend en charge aucune responsabilité quant aux recommandations qui sont données ou impliquées par la description suivante. Sur la base du présent manuel d'utilisation, on ne pourra déduire aucune modification concernant les conditions générales de livraison de DOLD, les exigences de garantie ou de responsabilité.

Usage approprié

Le module UG 6946 sert à contrôler sans capteur l'arrêt des moteurs électriques.

Détection sûre de l'arrêt, par exemple pour:

- les circuits de sécurité selon IEC / EN 60204 dans les installations comportant des éléments ou outillages dangereux, par exemple pour la libération de dispositifs de protection,
- la prévention des détériorations de machines lorsqu'un mouvement inattendu dans le process peut entraîner une collision,
- la commande des moteurs avec inversion du sens de marche

En cas d'emploi approprié et d'observation de ces instructions, on ne connaît aucun risque résiduel. Dans le cas contraire, on encourt des risques de dommages corporels et matériels.

Consignes de sécurité



Risque d'électrocution !
Danger de mort ou risque de blessure grave.

- Assurez-vous que l'installation et l'appareil est et reste en l'état hors tension pendant l'installation électrique.
- L'appareil peut uniquement être utilisé dans les cas d'application prévus dans le mode d'emploi / la fiche technique. Les instructions de la documentation correspondante doivent être respectées. Les conditions ambiantes autorisées doivent être respectées.
- La protection de contact des éléments raccordés et l'isolation des câbles d'alimentation doivent être conçus conformément aux prescriptions du mode d'emploi/ fiche technique.
- Respecter les prescriptions de la VDE et les prescriptions locales, et tout particulièrement les mesures de sécurité.
- Il n'y a pas de séparation galvanique entre les bornes X1 - X2 - X3 et le circuit de mesure L1 - L2 - L3. Elles doivent donc être pilotées par des contacts hors potentiel.



Risques d'incendie et autres risques thermiques !
Danger de mort, risque de blessure grave ou dégâts matériels.

- L'appareil peut uniquement être utilisé dans les cas d'application prévus dans le mode d'emploi / la fiche technique. Les instructions de la documentation correspondante doivent être respectées. Les conditions ambiantes autorisées doivent être respectées. Respectez tout particulièrement la courbe des seuils de courant.
- L'appareil peut uniquement être installé et mis en service par un personnel dûment qualifié et familier avec la présente documentation technique et avec les prescriptions en vigueur relatives à la sécurité du travail et à la préservation de l'environnement.



Erreur de fonctionnement !
Danger de mort, risque de blessure grave ou dégâts matériels.

- L'appareil peut uniquement être utilisé dans les cas d'application prévus dans le mode d'emploi / la fiche technique. Les instructions de la documentation correspondante doivent être respectées. Les conditions ambiantes autorisées doivent être respectées.
- L'appareil peut uniquement être installé et mis en service par un personnel dûment qualifié et familier avec la présente documentation technique et avec les prescriptions en vigueur relatives à la sécurité du travail et à la préservation de l'environnement.
- Le relais doit être monté en armoire ayant un indice de protection au moins IP 54; la poussière et l'humidité pouvant entraîner des dysfonctionnements.



Erreur d'installation !
Danger de mort, risque de blessure grave ou dégâts matériels.

- Veillez à protéger suffisamment les contacts de sortie de charges capacitatives et inductives.



Attention!

- La fonction de sécurité doit être activée lors de la mise en service.
- Il est de la responsabilité du constructeur de cette dernière ou de la machine de garantir la sécurité globale par la justesse du choix, du câblage et de l'utilisation des composants.
Il est également responsable du réglage correct - en fonction de l'application - du module UG 6946 au niveau du seuil de réponse U_{an} et du temps d'arrêt t_s .
Les réglages appropriés du seuil de détection de vitesse nulle et du temps de réaction en fonction de l'application nécessitée, sont sous la responsabilité de l'utilisateur et doivent être évalués par tests sous les conditions les plus défavorables.
Si par exemple le courant moteur est réduit aux alentours de 0 par l'utilisation de variateurs de fréquence ou de démarreurs, ceci peut provoquer la démagnétisation du moteur. Il faut alors vérifier que la tension rémanente est encore suffisante pour détecter correctement la vitesse nulle. A fréquence élevée il faut éventuellement tenir compte du filtrage sur le circuit d'entrée de mesure. (Voir données techniques du circuit de mesure „Seuil de réaction en dépendance de la fréquence“.
- L'ouverture de l'appareil ou des transformations non autorisées annulent la garantie.



Description du produit

Le contrôleur de vitesse nulle UG 6946 détecte sans capteur et de façon sûre l'arrêt de moteurs triphasés ou monophasés, indépendamment du sens de rotation. La technologie des capteurs, c'est-à-dire les dispositifs tels que codeurs ou capteurs de proximité ont été supprimés. Le contrôleur de vitesse nulle la tension induite du moteur en roue libre. Si la tension induite s'approche de 0, cela signifie l'arrêt du moteur de l'appareil et le relais de sortie est activé. Avec son faible encombrement de seulement 22,5 mm de largeur, vous pourrez intégrer même dans de petits espaces, type armoire électrique, le rajouter à des structures existantes ou l'implémenter dans le cadre de mesures de rétrofit. Pour vous permettre de réaliser des modes de fonctionnement divers, le détecteur de vitesse nulle vous offre la possibilité de ponter le contrôle d'arrêt (muting).

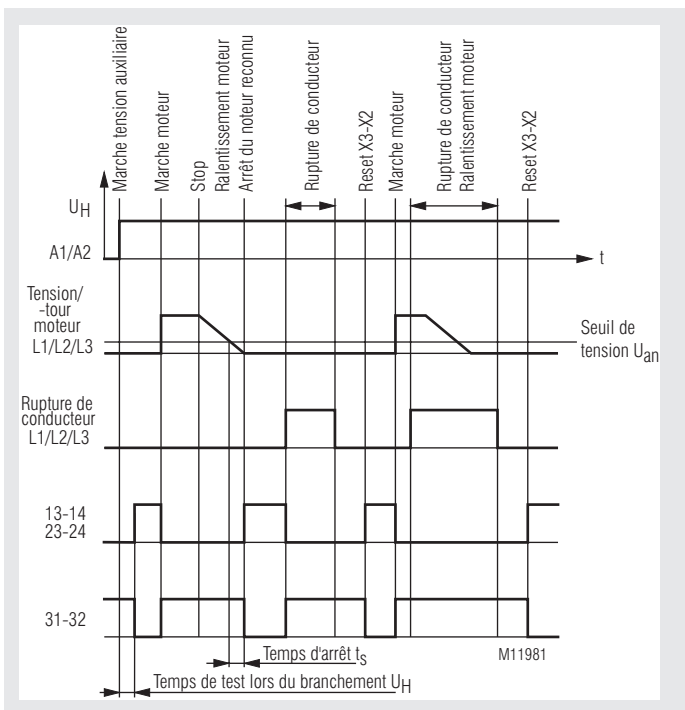
Vos avantages

- Sans détecteur, sécuritaire
- Temps de réaction rapide
- Equipement additionnel facile puisque sans détecteur
- Combinaison possible avec gâche SAFEMASTER STS
- Possibilité de protection du réglage des potentiomètres par plombage du couvercle transparent de face avant

Propriétés

- **Satisfait aux exigences:**
 - Performance Level (PL) e et Catégorie de sécurité 4 selon EN ISO 13849-1, EN 61800-5-2
 - Valeur limite SIL demandée (SIL CL) 3 selon IEC/EN 62061
 - Safety Integrity Level (SIL) 3 selon IEC/EN 61508, IEC/EN 61511 et EN 61800-5-2
- Détection de l'arrêt des moteurs asynchrones triphasés et monophasés
- Sens initiateurs externes
- Indépendants du sens de marche
- Détection de la rupture de conducteur dans le circuit de mesure
- Contacts de sortie de sécurité liés:
 - 2 contacts NO pour 250 V
 - 1 contact NF pour DC 24 V
- Seuils de tension réglables
- Temps d'arrêt réglables
- Visualisation par DEL de l'arrêt du moteur, de la rupture de conducteur et de la tension de service
- Approprié pour une intervention avec un convertisseur de fréquences
- Borniers amovibles:
 - UG 6946 PS: borniers amovibles avec bornes ressorts
 - UG 6946 PC: borniers amovibles avec bornes à vis
- Variante / _ _ 1:
 - Possibilité de ponter le contrôle de vitesse (muting)
- Largeur utile 22,5 mm

Diagramme de fonctionnement



Homologations et sigles



Utilisations

Détection de l'arrêt des moteurs asynchrones triphasés et monophasés, par exemple pour la libération du déverrouillage des contacteurs sur les machines-outils ou l'activation de freins.

Réalisation et fonctionnement

Le relais de détection de vitesse nulle permet la détection de la vitesse nulle sur tous les moteurs électriques générant une tension de force contre électromotrice.

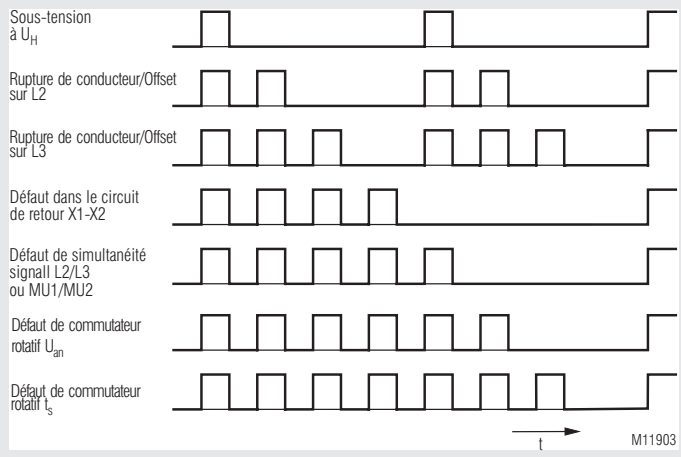
Le détecteur UG 6946 mesure la tension induite du moteur en cours de ralentissement (mesure de la tension résiduelle, sur 3 bornes de l'enroulement du stator). L'appareil interprète le rapprochement de la tension d'induction vers zéro comme un arrêt du moteur et le relais est alors activé.

Pour pouvoir adapter l'appareil à la plus grande variété de moteurs et d'utilisations, ce seuil de tension résiduelle U_{sp} est réglable. La temporisation de réaction du relais cad le temps entre la détection et le déclenchement du relais est également ajustable (temps d'arrêt t_s).

De plus l'appareil reconnaît les ruptures de lignes sur les entrées de mesure L1/L2/L3. Si une rupture de ligne est constatée, le relais de sortie commute en position de sécurité (comme pendant la marche du moteur). Cet état est mémorisé, le reset étant effectué avec le pont aux bornes X3-X1.

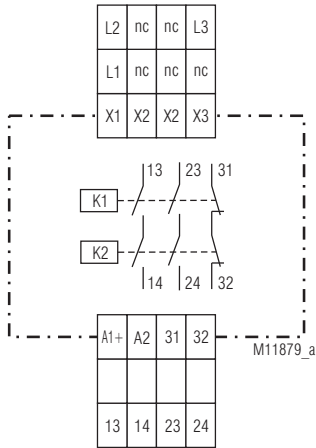
En outre, les signaux de mesure des deux canaux sont comparés en permanence. Un écart supérieur à 2,5 s déclenche un défaut de simultanéité. Ce défaut est remis à zéro quand les deux canaux reçoivent à nouveau des signaux de tension de longueur suffisante en même temps. Les bornes X1-X2: Circuit de retour au branchement des protections externes (contact NF). Si le circuit de retour n'est pas utile, les bornes X1-X2 doivent être reliées, sinon il se produit une signalisation de défaut.

Codes clignotants pour signalisation des défauts

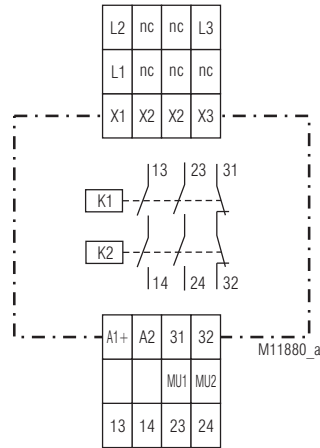


Les codes clignotants des DEL rouges „ERR“

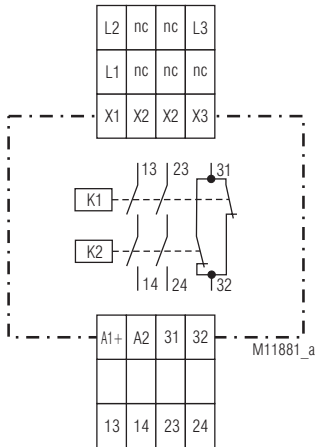
Schémas



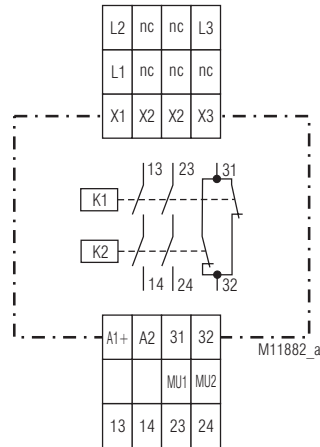
UG 6946.02



UG 6946.02/xx1



UG 6946.22



UG 6946.22/xx1

Borniers

Repérage des bornes	Description
L1-L2-L3	Bornes vers le moteur dont l'arrêt doit être détecté
31-32	Sortie de signalisation (contacts liés)
13-14, 23-24	Contacts NO liés pour circuit de déclenchement
X1-X2	Borne pour circuit de retour (pour contacteurs externes en aval)
X2-X3	Mémorisation / Reset pour défauts provenant de l'extérieur
A1-A2	Tension auxiliaire de l'appareil (U_H)
MU1, MU2	Entrée muting

Affichages

DEL verte/rouge „DEVICE“: Vert en service, jaune en mode muting, rouge en cas de défaut interne à l'appareil

DEL jaune/verte „OUT“: Jaune pour une f.e.m. $> U_{an}$, vert clignotant pour déroulement de t_s , vert fixe à la libération des contacts de sortie

DEL rouge „ERROR“: Clignote en cas de défaut (voir code de clignotement)

Descriptif de l'appareil et du fonctionnement

Le module UG 6946 a pour fonction de détecter l'arrêt de tous les moteurs triphasés, à courant alternatif et à courant continu qui produisent à la décélération une tension due à la rémanence. Son fonctionnement peut être adapté à tous les types de moteurs et à toutes les applications grâce au réglage du seuil de tension défini pour la détection de l'arrêt (U_{an}) et du «temps d'arrêt» t_s (temporisation après passage au-dessous du seuil de tension jusqu'à l'enclenchement des relais de sécurité de sortie).

Fonctionnement de base du détecteur UG 6946

La tension auxiliaire de l'appareil est appliquée aux bornes A1-A2 ; la LED „UH“ s'allume en vert. S'il y a un manque de tension ou pas de tension auxiliaire, les sorties de sécurité ne sont pas libérées.

Un moteur électrique raccordé aux bornes L1-L2-L3 du module UG 6946 produit à la décélération (tension de service coupée sur le moteur) une tension inductive proportionnelle à la vitesse et conditionnée par le magnétisme résiduel (rémanence).

Cette tension est interprétée en redondance sur deux canaux de mesure. On utilise pour cela les bornes d'entrée de mesure L2 et L3, L1 étant le point de référence commun.

Si cette tension s'abaisse dans les deux canaux en-deçà du seuil de réponse programmé U_{an} , le module UG 6946 l'interprète comme un arrêt et, quand les bornes du circuit de retour X1-X2 sont fermées, enclenche les contacts de sécurité de sortie 13-14 et 23-24 à la fin du temps d'arrêt t_s . Les quatre chemins des contacts de sécurité se composent chacun d'un couplage en série des contacts forcés de deux relais de sécurité.

Simultanément, la LED „OUT“ s'allume en vert. Cette LED clignote pendant la durée de t_s .

Si la tension mesurée aux bornes L1-L2-L3 du module UG 6946 dépasse, dans l'un des canaux, la valeur de U_{an} additionnée de l'hystérésis (le moteur raccordé est parcouru par le courant ou démarre sous un effet mécanique), les relais forcés de sortie sont aussitôt coupés (les contacts de sécurité 13-14 et 23-24 s'ouvrent). La LED „OUT“ passe au jaune (= dépassement de U_{an}).

Circuit de retour X1 - X2

Quand des contacteurs ou composants externes sont pilotés par les contacts de sécurité 13-14 et 23-24 (par ex. pour l'amplification ou la multiplication de contacts) il faut également vérifier leur sécurité de fonctionnement.

Ceci s'effectue à l'aide d'un circuit de retour (bornes X1-X2), auquel on raccorde les contacts à ouverture des contacteurs ou composants (voir exemples de raccordement).

Le module UG 6946 ne libère ses sorties de sécurité que si le circuit de retour X1-X2 est fermé lors de la détection de l'arrêt du moteur, c-à-d. si les contacteurs / composants externes se trouvent en position de repos (les contacts à ouverture sont fermés).

Tant que les sorties de sécurité n'ont pas été libérées par suite de la marche du moteur ou à cause d'un défaut externe, le circuit de retour X1-X2 doit rester fermé, sinon il y a détection d'un défaut dans le circuit de retour.

Si le circuit de retour n'est pas nécessaire, il y a lieu de shunter les bornes X1-X2.

Descriptif de l'appareil et du fonctionnement

Contrôle des défauts

Le module UG 6946 renferme des mesures de précaution étendues concernant la détection de défauts susceptibles de menacer la sécurité fonctionnelle de l'appareil. Le repérage de ces défauts a lieu aussi bien à l'enclenchement de la tension auxiliaire que cycliquement pendant le process. L'apparition d'un défaut entraîne la coupure des relais de sortie, l'état de défaut est signalé par les LED „ERR“ ou „UH“ est enclenchée.

Parmi les défauts relevant de la sécurité, on distingue ceux qui ont une cause externe (rupture de conducteur / Offset, défaut de simultanéité, défaut dans le circuit de retour) et les défauts internes à l'appareil.

Les signalisations de défaut pour la rupture de conducteur / Offset et pour le circuit de retour, peuvent être soit *mémorisées* ou *remises à zéro automatiquement* après l'élimination du défaut (voir paragraphe « mémorisation de défaut »).

Rupture de conducteur / Offset

Les arrivées des bornes de mesure d'entrée L1-L2-L3 sur le moteur sont contrôlées en permanence pour la détection de rupture de conducteur ou pour un offset de tension continue supérieur à U_{an} .

Dans un cas comme dans l'autre, les relais de sortie sont coupés aussitôt et la LED „OUT“ passe au jaune.

Le défaut entraîne en outre une signalisation temporisée (2 s pour la rupture de conducteur, 8 s pour l'offset) : LED „ERR“ clignote selon le code 2 ou 3, selon que la rupture / l'offset sont intervenus entre L1 et L2 ou L1 et L3.

Simultanéité des signaux de mesure

Une autre mesure de sécurité consiste à confronter en permanence les signaux de mesure des deux entrées (L2 et L3). De cette manière, on peut également détecter prématurément la défaillance interne d'un canal de mesure.

Si les signaux de mesure diffèrent de plus de 2,5s (un canal $> U_{an}$, l'autre $< U_{an}$), le défaut de simultanéité s'affiche : la LED „ERR“ clignote selon le code de défaut 5.

Si, après cela, le canal de mesure qui affichait une valeur correcte ($> U_{an}$) ne délivre plus de signaux (la tension de mesure à l'entrée est devenue inférieure à U_{an}), le défaut de simultanéité reste mémorisé malgré tout ; la libération de sortie est verrouillée.

La signalisation du défaut de simultanéité ne disparaît que si on détecte à nouveau des signaux simultanés $> U_{an}$ sur les deux canaux. Si à la suite les signaux de mesure des deux canaux deviennent à nouveau et simultanément inférieurs à U_{an} , les relais de sortie sont à nouveau excités.

Simultanéité des entrées Muting (MU1 et MU2)

Le défaut de simultanéité est généré lorsque l'état de MU1 et de MU2 diffère pendant plus de 3 s.

La DEL „err“ clignote alors avec le code d'erreur 5.

Le reset du défaut de simultanéité est effectué lorsque les deux entrées sont à 0 et qu'un reset est effectué en cet état.

Défaut dans le circuit de retour X1-X2

Comme mentionné plus haut, la signalisation de défaut «circuit de retour» apparaît lorsque, les sorties de sécurité n'ayant pas été libérées (relais de sortie retombés), il n'y a aucun contact entre les bornes X1-X2 : la LED „ERR“ affiche un clignotement de défaut selon le code 4.

Même si ensuite les deux entrées de mesure indiquent des signaux $< U_{an}$ et que, mise à part l'absence de liaison entre X1 et X2, aucun autre défaut ne persiste, le défaut «circuit de retour» est maintenu et les sorties ne sont toujours pas libérées.

Si maintenant le circuit de retour est fermé et qu'il n'y a pas d'activation de défaut externe (voir paragraphe «mémorisation de défaut»), les relais de sortie sont libérés, c-à-d. qu'ils sont appelés.

Descriptif de l'appareil et du fonctionnement

Défaut de commutateur rotatif

Afin de pouvoir effectuer un réglage sécuritaire des commutateurs de face avant, pour la tension de seuil de vitesse nulle par exemple, nous avons monté deux commutateurs sur l'axe de réglage, afin de doubler et sécuriser ce dernier.

Si une différence de position est reconnue entre les deux commutateurs, nous signalons le défaut commutateur U_{an} ou resp. t_s .

Afin d'effectuer un reset du défaut, il faut réeffectuer le réglage en faisant attention à bien enclencher la position souhaitée du commutateur.

Défauts internes à l'appareil

Quel que soit le couplage de l'entrée Reset X3, les défauts internes à l'appareil sont toujours mémorisés et entraînent la coupure instantanée des relais de sortie et une signalisation de défaut par la LED „UH“, qui passe du vert au rouge.

Exemples de défauts internes susceptibles d'être détectés:

- défaut sur les relais de sécurité de sortie (ex. contacts soudés)
- défauts internes sur les canaux de mesure et d'interprétation
- défauts internes de pilotage des relais de sortie de sécurité
- défauts sur les potentiomètres de réglage de U_{an} et t_s
- manques de tension (la LED „ERR“ clignote selon le code 1)

Signalisations de défaut par les codes clignotants de la LED „ERR“

Les codes clignotants permettent de signaler des défauts d'origine externe (voir diagramme codes clignotants pour signalisation des défauts en page 16). Une séquence de 1 à 7 clignotements est émise par la LED, suivie par une pause plus longue. Le code permet de reconnaître la nature du défaut. Si toutefois plusieurs défauts apparaissent en même temps, seul le défaut prioritaire (= chiffre le plus bas) est signalé. Après son élimination, les autres défauts sont affichés en fonction de leur priorité.

Mémorisation de défaut / Reset (bornes X2-X3)

Pour les défauts externes «rupture de conducteur / Offset» et «circuit de retour», l'utilisateur peut décider si ces signalisations doivent être mémorisées après l'élimination du défaut ou remises à zéro automatiquement :

X2 – X3 ouvert : le défaut reste mémorisé

X2 – X3 shunté : Reset des défauts

! Remarque

La fonction de mémorisation de défaut ci-dessus n'a pas vocation de sécurité, c-à-d. qu'au niveau sécurité elle ne peut pas être considérée comme garantie. On doit donc partir d'un Reset automatique de ces signalisations après l'élimination des défauts concernés.

Les défauts internes à l'appareil, qui apparaissent rarement (suite par ex. à des perturbations temporaires), peuvent être éliminés par une manœuvre de coupure suivie d'un réenclenchement de la tension auxiliaire

Si l'effacement des défauts internes n'est pas réalisable de cette manière en dépit de l'application de la tension auxiliaire à une valeur correcte, l'appareil pourrait être défectueux ; il faut alors le renvoyer pour vérification ou réparation.

Branchement du détecteur UG 6946

Le module UG 6946 doit être câblé conformément aux exemples donnés dans cette notice ou de manière correcte. Le raccordement des moteurs à courant continu est identique à celui des moteurs à courant alternatif monophasé.

L1 - L2 - L3

Il faut s'assurer que les câbles d'entrée de mesure L1-L2-L3 soient raccordés directement aux enroulements du moteur dont on veut contrôler l'arrêt (par exemple, les transformateurs sont exclus), ceci afin de garantir un contrôle constant de la rupture de conducteur dans les enroulements et dans les câbles.

Les enroulements du moteur ne doivent pas être séparés des câbles d'entrée de mesure par des contacteurs moteur par exemple, sinon un défaut de rupture de conducteur apparaît et il devient impossible de détecter l'arrêt.

Il est préférable d'éviter les couplages parasites sur les câbles d'entrée de mesure, sinon le module ne pourrait éventuellement pas détecter l'arrêt. Le cas échéant, il faudrait poser les câbles d'entrée de mesure séparément ou les blinder, le blindage pouvant être raccordé au moteur.

A1 - A2

Branchement de la tension auxiliaire selon les indications de la plaque signalétique de l'appareil.

Protection recommandée : 2 A.

13-14, 23-24

Contacts de sécurité; branchement selon exemples ou de manière correcte Protection recommandée: 5 A rapide, pour éviter une soudure des composants en cas de défauts externes sur le câblage ou les composants. Voir également les indications dans la partie caractéristiques techniques.

X1 - X2 (circuit de retour)

Bornes pour le raccordement de contacts à ouverture de composants externes ou de contacteurs pour l'amplification des contacts. Libres si non utilisées.

X2 - X3

Bornes pour mémorisation de défaut / Reset; à affecter selon les besoins. Comme dans les utilisations avec des moteurs DC ou à freinage DC il se produit une signalisation de défaut «rupture de conducteur / Offset» pendant le service et la décélération, il faut dans ce cas shunter les bornes X2-X3, sinon la mémorisation de défaut empêcherait la libération automatique à l'arrêt du moteur.

MU1, MU2 (uniquement pour la variante /xx1)

La détection de vitesse nulle peut être pontée par les deux entrées digitales MU1 et MU2.

L'alimentation des entrées doit être entre DC 10V et DC 26,4V vers A⁺:

La détection de vitesse nulle est détectée lors de la commande par les entrées Muting.

Les relais de sortie sont activés et une surveillance de la rupture de fil, de l'offset et de la simultanéité des signaux de mesure n'est plus effectuée.

MU1	MU2	Mode
0	0	Muting désactivé
1	1	Muting activé



Remarque

Les bornes de raccordement X1 - X2 - X3 sont en liaison électrique avec les bornes d'entrée de mesure L1 - L2 - L3; elles doivent donc être pilotées avec des contacts hors potentiel.

Si par exemple la borne X3 doit être pilotée par un AP au moyen d'un relais de couplage, celui-ci doit disposer d'une séparation correspondant à la valeur de la tension d'entrée de mesure max. (tension moteur).

Moteurs à enroulements commutables

(ex. couplage étoile-triangle, inversion du sens de marche, commutation des pôles)

Sur ces moteurs, il faut s'assurer que pour la détection de l'arrêt les câbles d'entrée de mesure L1 - L2 - L3 du UG 6946 soient toujours reliés par les enroulements du moteur, sinon la signalisation de défaut «rupture de conducteur» empêcherait la libération des contacts de sortie.

En cas de raccordement triphasé sur un moteur avec commutation étoile-triangle il faut, par exemple après la coupure du moteur, enclencher l'étoile-triangle, afin que la liaison entre L1 - L2 - L3 par l'enroulement moteur soit garantie.

Si l'enclenchement du contacteur étoile à la coupure du moteur n'est pas possible ou souhaité, il faut raccorder les entrées de mesure du module en «couplage monophasé» directement à l'un des enroulements du moteur, soit les bornes L2-L3 shuntées à l'une des extrémités de l'enroulement et L1 à l'autre extrémité du même enroulement moteur.

Il en va de même pour les couplages moteur avec inversion du sens de marche ou commutation des pôles.

Si, en branchement triphasé du détecteur UG 6946 les enroulements sont commutés, et que les coupures du circuit de mesure qui s'ensuivent durent plus de 2 s, le contrôleur d'arrêt détecte une rupture de conducteur. Pour éviter que ce défaut soit mémorisé, une fois les commutation terminées, la mémorisation de défaut devrait être désactivée par shuntage des bornes X2-X3.

Service avec moteurs à courant continu

Il est également possible d'utiliser le module UG 6946 pour détecter l'arrêt des moteurs à courant continu si ces derniers produisent à la décélération une tension de rémanence.

Le branchement des bornes d'entrée de mesure est identique à celui des moteurs à courant alternatif monophasé.

Mais comme la tension de rémanence est en règle générale un signal de tension continue, le détecteur UG 6946 indique constamment, en service et en décélération, un défaut d'offset ou de rupture de conducteur, un défaut „ERR“ à la LED. Si l'on en tient compte et que la mémorisation de défaut est désactivée en shuntant les bornes X2-X3, l'appareil peut très bien s'utiliser pour la libération conforme et sûre des contacts de sortie à l'arrêt du moteur.

Service avec commandes de moteurs électroniques

(par exemple convertisseurs de fréquence, modules de freinage)

L'opération de détection de vitesse nulle sur moteur avec contrôle de moteur électronique est possible, si la tension de sortie à vitesse nulle est en dessous de la valeur de réglage lors de l'arrêt. (par exemple: pas de réglage ou contrôle de position sur variateur de vitesse et tension de freinage DC coupée après l'arrêt).

Si le convertisseur de fréquence délivre un Offset DC ou s'il y a freinage avec une tension DC, pendant ce temps un défaut offset ou de rupture de conducteur est signalé à la LED „ERR“, mais il est automatiquement effacé après la coupure des composants DC si la mémorisation de défaut a été désactivée par un shuntage des bornes X2-X3.

En service avec convertisseurs de fréquence, il est recommandé le cas échéant de blinder les câbles de mesure menant au moteur, le blindage devant être raccordé au moteur.

! Remarques

Si le courant moteur est réglé vers zéro, par un variateur ou un démarreur, il peut se créer une démagnétisation du moteur. Il faut alors vérifier que la tension rémanente est encore suffisante pour détecter correctement la vitesse nulle. A fréquence élevée il faut éventuellement tenir compte du filtrage sur le circuit d'entrée de mesure. (Voir données techniques du circuit de mesure „Seuil de réaction en dépendance de la fréquence“.

Préparation

- Moteur à l'arrêt
- Bornes L1-L2-L3 reliées par les enroulements moteur
- S'assurer de la liaison des bornes X1-X2
- Sur moteurs ou freinage DC, shunter également X2-X3
- Réglage de U_{an} au minimum (20 mV)
- Réglage de t_s au minimum (0,2 s)

Appliquer la tension auxiliaire à la bonne valeur sur A1-A2

⇒ Au bout d'1 s les LED „UH“ et „OUT“ doivent s'allumer en vert et les contacts de sécurité être libérés.

Si l'arrêt n'était pas détecté (LED „OUT“ jaune), il est probable que des tensions parasites soient apparues à l'entrée de mesure. Le cas échéant, augmenter le seuil de tension U_{an} ou blinder les câbles d'entrée de mesure

Démarrer le moteur

⇒ La LED „OUT“ passe au jaune. Le relais de sortie retombent. Sur les moteurs à courant continu, la LED „ERR“ clignote après 2 s en code 2.

Couper le moteur (ou le freinage DC) le laisser décélérer

On peut régler avec le potentiomètre „ U_{an} “ le nombre d'inversions du moteur, où l'appareil détecte l'arrêt (la LED jaune „OUT“ s'éteint).

Si la décélération est irrégulière et lente, il faut le cas échéant augmenter le temps de temporisation t_s afin d'éviter l'alternance des enclenchements et coupures de la libération ou des relais de sortie. On peut éventuellement accroître cette mesure en augmentant également un peu U_{an} . Pendant que t_s se déroule, la LED „OUT“ clignote en vert.

Si la libération de l'arrêt ne doit intervenir qu'après un très faible temps d'inversion du moteur, on règle la plupart du temps U_{an} au minimum. Une augmentation du temps t_s peut alors éviter une éventuelle succession d'enclenchements et de coupure des relais de sortie. En prolongeant le temps d'arrêt jusqu'à la libération des relais de sortie, on peut en outre arriver à ce que, selon le comportement de décélération du moteur, le couplage des relais de sécurité ne s'effectue qu'à l'arrêt absolu du moteur (spécialement pour les moteurs qui ne produisent qu'une tension de rémanence relativement faible).

En cas de déclinaison lente de la vitesse, il peut être détecté un défaut de simultanéité (voir chapitre contrôle des défauts). Ceci apparaissant si la tension résiduelle ne diminue que tout doucement et que la temporisation de 2,5 s de simultanéité est dépassée parce que un canal a passé sous U_{an} et l'autre est encore au delà. Pour remédier à ce problème, il suffit de surveiller le même enroulement avec les deux canaux (afin que les deux canaux obtiennent le même signal) ou/et en augmentant le seuil U_{an} .

Si le temps de décélération du moteur est bref, on peut régler t_s au minimum (0,2 s). Ceci est avantageux si l'on veut diminuer les durées de cycles des machines dans les installations automatiques.

! Remarques

L'utilisateur de l'appareil porte la responsabilité de réduire les réglages de U_{an} et t_s de manière à n'obtenir la libération de l'arrêt pour chaque utilisation que si tout danger pour l'homme et la machine induit par les inversions du moteur est écarté.

Caractéristiques techniques

Entrée (L1 - L2 - L3)

Tension de mesure/moteur:	AC 690 V max.
Résistance d'entrée:	500 kΩ
seuil de réponse U_{an} :	20 mV ... 400 mV ou 0,2 ... 4 V, réglable

Seuil de réaction en dépendance de la fréquence

Fréquence d'entrée (Hz):	50	100	200	400	600	1k	1,5k	2k
Multiplicateur pour U_{an} :	1,0	1,1	1,2	1,5	2,0	2,8	5	8

Hystérésis (pour détection de la marche):

100 %

Temporisation à la coupure des contacts de sortie si détection de marche:

< 100 ms

Temps d'arrêt t_s :

0,2 ... 6 s réglable

Circuit auxiliaire (A1-A2)

Tension auxiliaire U_H :	DC 24 V
Protection recommandée:	2 A
Plage de tension:	0,9 ... 1,2 U_N
Consommation nominale:	3 W
Ondul. résiduelle max.: (DC):	10 %
Relais de sortie à l'application de la tension auxiliaire (moteur arrêté):	0,4 ... 0,8 = s + valeur t_s

Entrée (MU1-MU2)

Durée min. d'établissement /

durée minimale de coupure: > 200 ms

Sortie

Garnissage en contacts

(Contacts de sécurité): 2 contacts NO, 1 contact NF

Les lignes de cont. à fermeture peuvent être utilisées pour des déclenchem. sécurit.

Les lignes à ouverture (31-32) des contacts de signalisation

Type de contact:	Relais liés
Tension ass. de couplage:	
contact NO:	AC 250 V
contact NF:	DC 24 V
Courant thermique I_{th} :	
contact NO:	5 A
contact NF:	2 A
	(v. courbe limite de courant totalisateur)

Pouvoir de coupure

en AC 15		
contact NO:	3 A / AC 230 V	IEC/EN 60947-5-1
en DC 13		
contact NO:	2 A / DC 24 V	IEC/EN 60947-5-1
contact NF:	2 A / DC 24 V	IEC/EN 60947-5-1
suivant DC 13		
contact NO:	4 A / 24 V à 0,1 Hz	IEC/EN 60947-5-1
contact NF:	4 A / 24 V à 0,1 Hz	IEC/EN 60947-5-1

Protect. des cont. de sécurité: Calibre max. de fusible 4 A gG / gL disjoncteur C 6 A

Cadence de manoeuvres max: 1200 / h

Longévité électrique

5 A, AC 230 V $\cos \varphi = 1$:: $\geq 2 \times 10^5$ manoeuvres

Longévité mécanique: $\geq 20 \times 10^6$ manoeuvres

Caractéristiques techniques

Caractéristiques générales

Type de service: Service permanent

Plage de températures:

Opération: - 25 ... + 60 °C
(voir courbe limite de courant totalisateur)
La température maximale d'utilisation autorisée se réduit de 0,5 °C / 100 m à partir d'une altitude au delà de 2000 m
- 40 ... + 75 °C

Stockage:

Altitude,

Distances dans l'air et lignes de fuite

Catégorie de surtension /

degré de contamination:

IEC 60 664-1

≤ 2000 m

> 2000 m à ≤ 4000 m

13, 14, 23, 24 au reste:

6 kV / 2

4 kV / 2

31, 32, A1, A2, MU1, MU2 to

L1, L2, L3:

6 kV / 2

4 kV / 2

L1, L2, L3 à l'une et l'autre:

6 kV / 2

4 kV / 2

13, 14 zu 23, 24:

4 kV / 2

2,5 kV / 2

Bornes commande X1 / X2 / X3:

Pas de sép. galvanique au L1 / L2 / L3

CEM

IEC/EN 61326-3-1, IEC/EN 62061

Antiparasitage:

Limit value class B

EN 55011

Degré de protection

Boîtier:

IP 40

IEC/EN 60529

Bornes:

IP 20

IEC/EN 60529

Boîtier:

Boîtier en thermoplastique à

comportement V0 selon subject UL 94

Résistance aux vibrations:

IEC/EN 60068-2-6

Fréquence / Amplitude:

10 ... 57 Hz, 0,075 mm constant

Accélération:

57 ... 150 Hz, 1 g constant

Résistance climatique:

25 / 060 / 04

IEC/EN 60068-1

Repérage des bornes:

EN 50005

Connectiques:

DIN 46228-1/-2/-3/-4

Fixation des conducteurs:

Vis à fent imperdable

ou bornes ressorts

Fixation instantanée:

Sur rail

IEC/EN 60715

Poids net:

Env. 230 g

Dimensions

Largeur x hauteur x prof.:

UG 6946 PS: 22,5 x 110 x 120,3 mm

UG 6946 PC: 22,5 x 120 x 120,3 mm

Données UL

Les fonctions sécuritaires de l'appareil n'ont pas été analysées par UL. Le sujet de l'homologation est la conformité aux standards UL60947, „ general use applications“

Tension auxiliaire U_H : L'appareil doit être alimenté par une alimentation de classe 2, ou par une alimentation avec limitation de tension et d'intensité.

Tension de mesure/moteur: Max. AC 600 V

Pouvoir de coupure

Appareils non accolés:

Température ambiante 60 °C: Pilot duty B300, Q300
1A 250Vac G.P.
1A 24 Vdc

Température ambiante 55 °C: Pilot duty B300, Q300
5A 250Vac G.P.
5A 24 Vdc

Appareils non accolés,
sans échauffement
externe supplémentaire.

Température ambiante 35 °C: Pilot duty C300, Q300
1A 250Vac G.P.
1A 24 Vdc

Température ambiante 25 °C: Pilot duty B300, R300
5A 250Vac G.P.
5A 24 Vdc

Appareils alignés une distance
de 10 cm, sans échauffement
externe supplémentaire.

Température ambiante 50 °C: Pilot duty C300, Q300
1A 250Vac G.P.
1A 24 Vdc

Température ambiante 45 °C: Pilot duty B300, R300
5A 250Vac G.P.
5A 24 Vdc

Connectique: Min. 90 °C cond. aluminium / cond. cuivre



Les valeurs techniques qui ne sont pas spécifiées ci-dessus sont spécifiées dans les valeurs techniques générales.

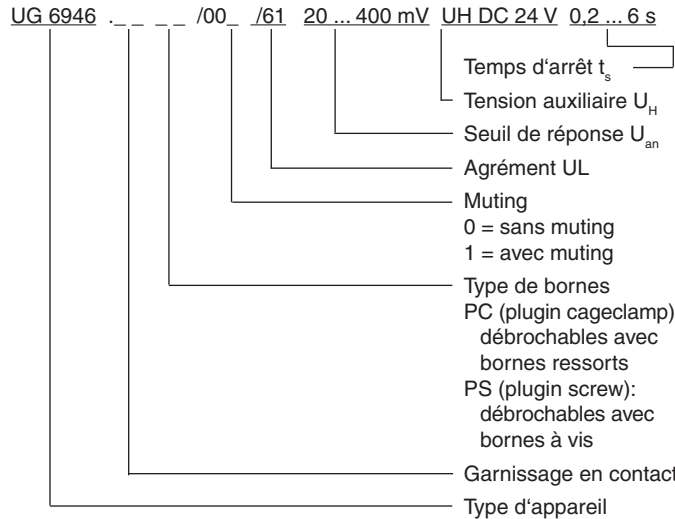
Versions standard

UG 6946.02PS/61 20 ... 400 mV UH DC 24 V 0,2 ... 6 s

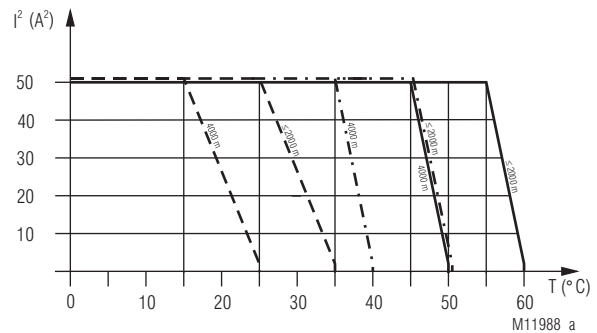
Référence: 0068412

- Sortie: 2 contacts NO, 1 contact NF
- Seuil de réponse U_{an} : 20 ... 400 mV
- Tension auxiliaire U_H : DC 24 V
- Temps d'arrêt t_s : 0,2 ... 6 s
- Muting: Sans muting
- Largeur utile: 22,5 mm

Exemple de commande



Courbes caractéristiques



- Appareil autonome.
— Max. intensité à 60°C (≤ 2000 m) resp. 50°C (4000 m) par des 2 lignes de contacts = $1A \hat{=} 2 \times 1^2 A^2 = 2A^2$
- Appareils à 10mm de distance.
- - - Courant max. à 50°C (≤ 2000 m) resp. 40°C (4000 m) par 2 rangées de contacts = $1A \hat{=} 2 \times 1^2 A^2 = 2A^2$
- Appareils accolés, échauffement externe supplémentaire par d'autres appareils adjacents.
- - - Courant max à 35°C (≤ 2000 m) resp. 25°C (4000 m) par des 2 lignes de contacts = $1A \hat{=} 2 \times 1^2 A^2 = 2A^2$

$$\Sigma I^2 = I_1^2 + I_2^2$$

I_1, I_2 - Courant dans les lignes de contacts

Courbe de la somme des courants quadratiques nécessite une adaptation de la courbe de -0,5 °C / 100 m (voir exemple pour 4000 m).

Diagnostique des défauts

Défaut:

L'appareil libère les contacts de sortie bien que le moteur tourne (LED „OUT“ verte).

Solution:

Diminuer le seuil de tension U_{an} , si besoin est au minimum. Si la situation reste inchangée, il y a probablement un défaut de câblage aux entrées de mesure (ex. court-circuit des bornes d'appareil L2 / L3 vers L1) ou le moteur délivre une tension rémanente trop faible. Vérifier le câblage des entrées de mesure aux enroulements du moteur selon les exemples de raccordement.

Défaut:

L'appareil libère les contacts de sortie trop tôt (le moteur n'est pas totalement arrêté):

Solution:

Régler le seuil de tension pour la détection de l'arrêt (U_{an}) à une valeur minimale. Le cas échéant, augmenter aussi le temps d'arrêt (temporisation jusqu'à la libération - t_s).

Défaut:

L'appareil ne libère pas les contacts de sortie bien que le moteur soit totalement arrêté:

Solution:

Analyser les instructions des affichages LED de l'appareil:

1. La LED „UH“ est allumée en vert?

Oui: passer au point 2.

Non: il y a soit un manque de tension sur U_H ou un défaut interne de l'appareil.

(Les défauts internes peuvent être dus à un manque de tension, à des contacts de sécurité soudés ou, rarement, à des influences externes extrêmes)

⇒ Couper et appliquer de nouveau la tension auxiliaire. Si le défaut persiste malgré une valeur correcte de tension auxiliaire, l'appareil pourrait être défectueux ==> le renvoyer pour vérification ou réparation.

2. La LED „ERR“ (rouge) clignote en code 1?

Non: passer au point 3.

Oui: L'appareil a détecté un défaut de manque de tension.
⇒ Régler la tension auxiliaire à une valeur correcte.

3. La LED „OUT“ clignote en vert?

Non: passer au point 4.

Oui: l'arrêt est en fait reconnu, mais la temporisation jusqu'à la libération de sortie (t_s) court encore:

⇒ attendre jusqu'à la fin de t_s .

Si au bout de 6 s il n'y a toujours pas de libération, l'entrée de mesure L1-L2-L3 reçoit probablement des pointes de tension temporaires supérieures au réglage de U_{an} .

(Cet incident devrait être visualisé par un clignotement jaune sporadique bref de la DEL)

⇒ Solution: augmenter la valeur U_{an} ; au besoin, éliminer les perturbations sur l'entrée de mesure (utiliser éventuellement un câble blindé).

4. La LED „OUT“ s'allume en jaune?

Oui: la tension à l'entrée de mesure est supérieure au réglage U_{an} ; voir point 5.

Non: (la LED est / reste éteinte):

L'arrêt du moteur a été reconnu (tension à l'entrée de mesure $< U_{an}$), mais les relais de sortie ne sont pas libérés parce que:

- soit le circuit de retour (X1-X2) n'est pas fermé;
- un défaut de simultanéité est apparu (voir «contrôle de défaut wachung»);
- un précédent défaut de «rupture de conducteur / Offset» ou un défaut dans le circuit de retour est encore mémorisé (les bornes X2-X3 ne sont shuntées).

La nature du défaut peut être diagnostiquée par le code clignotant de la LED rouge „ERR“:

- code 4 (circuit de retour non fermé)
- code 5 (défaut de simultanéité des signaux de mesure sur L2 et L3)
- codes 2, 3 ou 4, selon priorité et défaut

⇒ Solution :

- fermer le circuit de retour
 - shunter les bornes X2-X3 (mémorisation de défaut supprimée)
- Si le défaut de simultanéité reste affiché (code 5 sur la LED „ERR“), il est possible de l'effacer par une manœuvre de coupure et d'enclenchement de la tension auxiliaire. Ce défaut disparaît

Diagnostique des défauts

aussi automatiquement au redémarrage du moteur (quand les deux entrées de mesure L2 et L3 reçoivent simultanément des signaux de mesure supérieurs à U_{an}).

Si le défaut de simultanéité persiste après le redémarrage du moteur, il faut vérifier l'absence de défaut sur le câblage menant au moteur selon les exemples de raccordement (ce défaut apparaît par exemple quand l'une des bornes d'appareil L2 ou L3 est en court-circuit avec L1).

Si à l'arrêt du moteur il apparaît souvent un défaut de simultanéité, il suffit de monter le seuil U_{an} ou/et de brancher les deux canaux sur le même enroulement moteur.

5. La LED „OUT“ s'allume en jaune malgré l'arrêt total du moteur. Dans ce cas, c'est un signe que les entrées de mesure L1-L2-L3 reçoivent toujours un signal de tension supérieur au réglage U_{an} .

Observer en outre la LED „ERR“:

- Si elle reste éteinte même après 8 s, il s'agit probablement d'une tension parasite ou résiduelle (tension alternative parasite) aux entrées de mesure.
⇒ Solution:
Augmenter le seuil de tension (U_{an}).
En cas d'impossibilité, ou si on ne désire pas augmenter U_{an} , il faut diminuer les parasites aux câbles d'entrée de mesure de l'appareil L1-L2-L3, par ex. par blindage, raccourcissement ou pose séparée de ces câbles. Test : si les bornes L1-L2-L3 sur l'appareil sont court-circuitées (moteur hors courant !), le jaune de la LED doit disparaître.
- Si la LED rouge „ERR“ clignote en code 2, c'est qu'il y a une rupture de conducteur ou un offset de tension continue entre les entrées de mesure L1 et L2 (ou entre L1 et L2 et L1 et L3).
- Si la LED rouge „ERR“ clignote en code 3, il y a rupture de conducteur ou un offset de tension continue à l'entrée de mesure L3.

Dans les deux derniers cas b) et c) il faut vérifier s'il n'y a pas de coupure entre le câblage des bornes d'entrée de mesure L1-L2-L3 et les enroulements moteur. La coupure pourrait en effet résulter de la non observation des instructions de service dans le cas de moteurs à enroulements commutables (voir ces instructions).

Si l'on exclut les défauts dus à la coupure des circuits de mesure d'entrée, la signalisation de défaut peut aussi être provoquée par un offset de tension continue $> U_{an}$.

Ce défaut peut provenir d'activateurs électroniques de moteurs (convertisseurs de fréquence, appareils de freinage), qui ne seraient pas complètement coupés et délivreraient encore une part de tension continue au circuit de mesure, (le cas échéant, vérifier avec un voltmètre).

Si cette part est faible, la signalisation de défaut peut être éliminée en augmentant le réglage de U_{an} (la LED „OUT“ jaune doit s'éteindre); sinon, il faut couper les activateurs électroniques de moteurs de telle sorte que l'arrêt du moteur soit reconnu correctement.

Défaut:

Signalisation de défaut pendant la marche du moteur

Si la LED „UH“ s'allume en rouge, il y a un défaut interne à l'appareil.

Solution:

Couper et réenclencher la tension auxiliaire (voir point 1).

Si la LED „ERR“ délivre une signalisation de défaut, le code clignotant permet de repérer ce dernier et de l'éliminer.

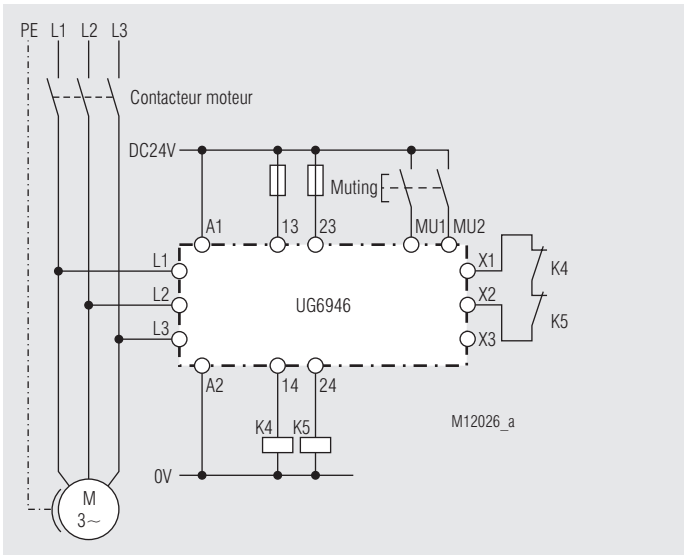
Le clignotement en code 2 et 3 pendant que le moteur tourne est normal sur les moteurs à courant continu. Si les bornes X2-X3 sont shuntées, la signalisation de défaut sera effacée automatiquement à l'arrêt du moteur et la sortie se libérera.

Il en va de même quand on utilise des activateurs électroniques de moteurs si ces derniers, par exemple en phase de freinage, produisent une tension continue.

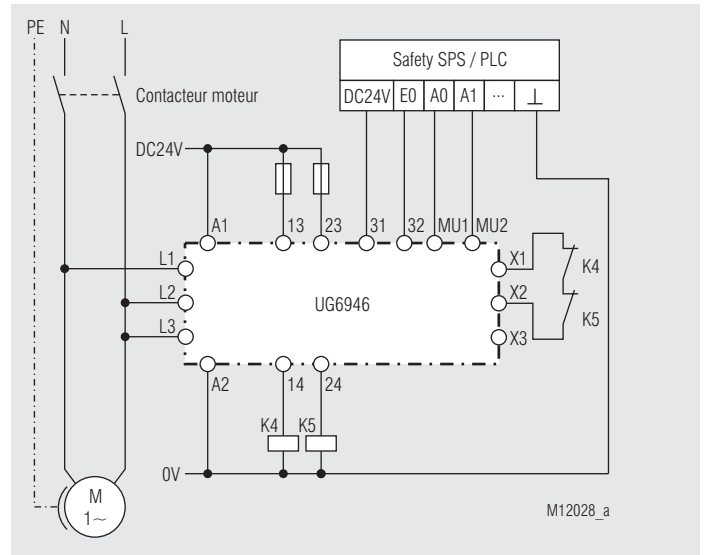
Entretien et remise en état

- Cet appareil ne contient pas de composants requérant un entretien.
- En cas de dysfonctionnement, ne pas ouvrir l'appareil, mais le renvoyer au fabricant.

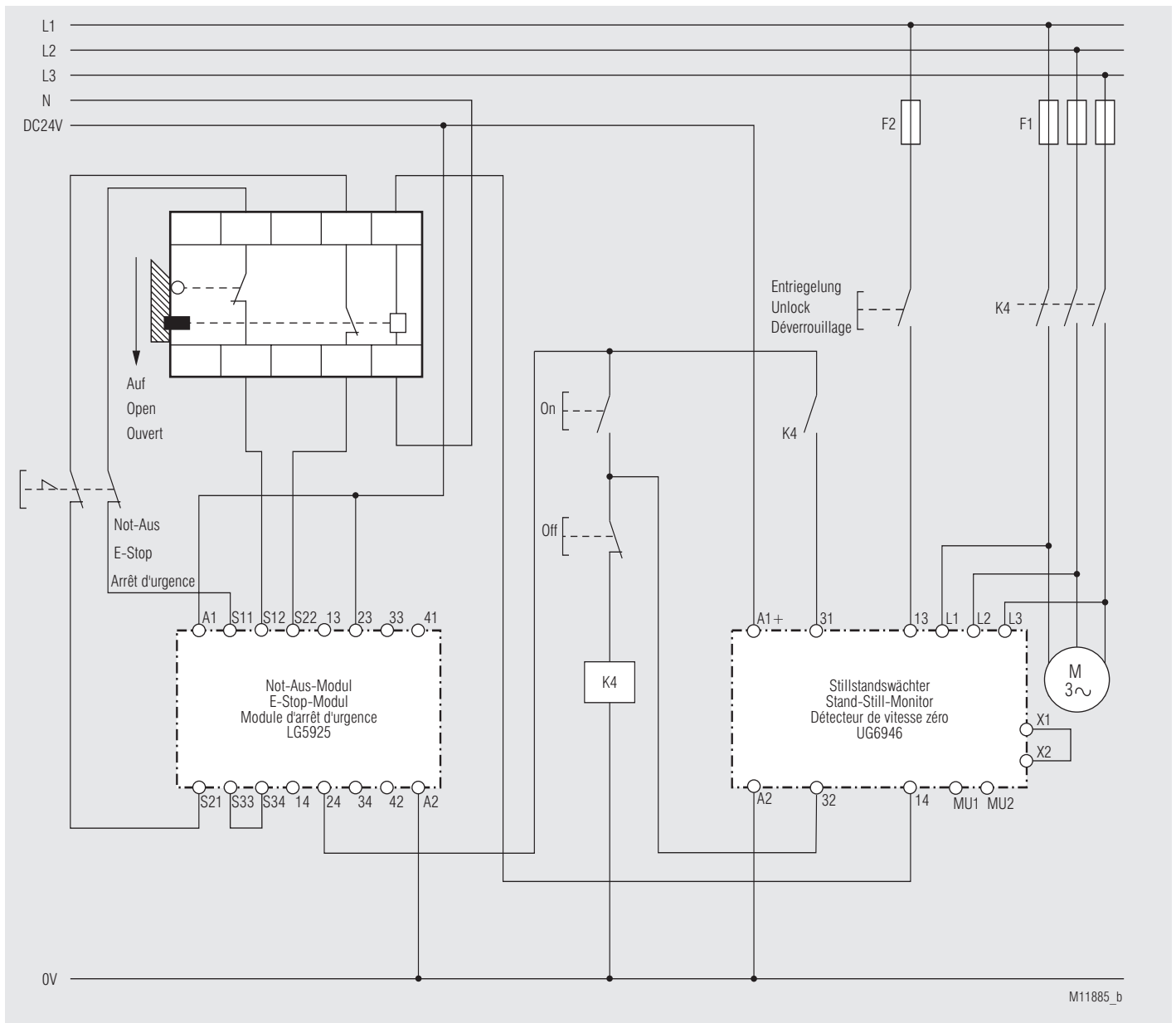
Exemples de raccordement



Avec moteur triphasé; convient pour SIL3, Performance Level e, Cat. 4 *)



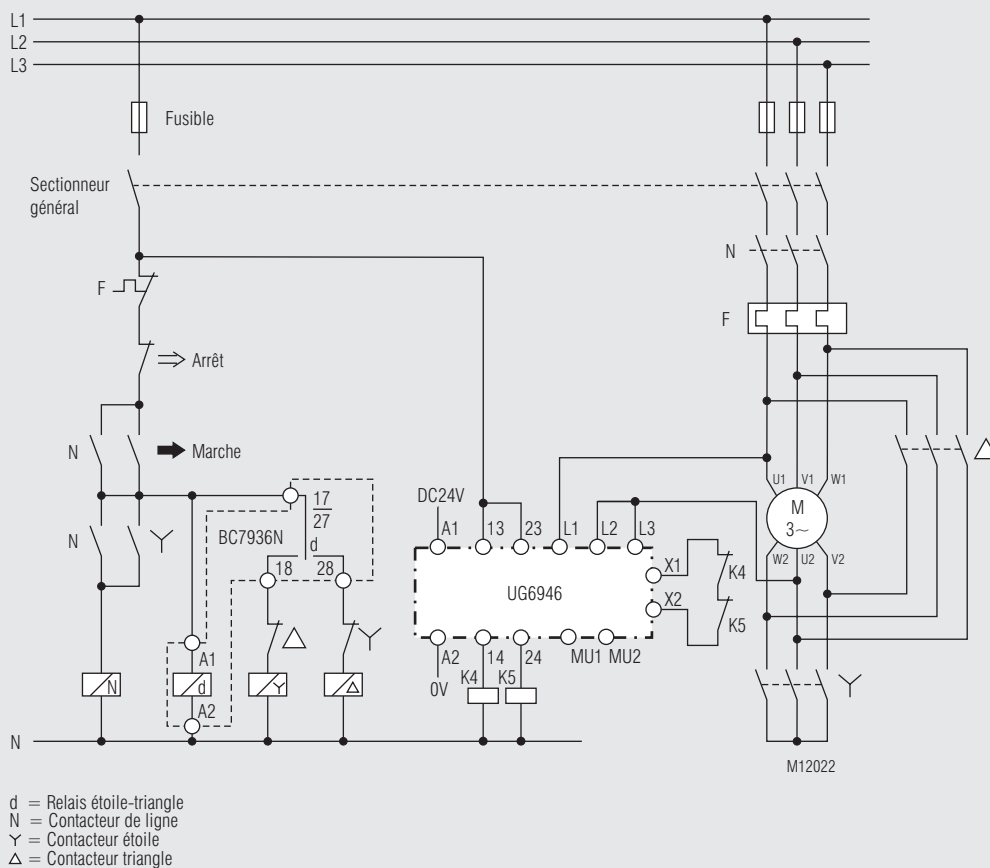
Avec moteur monophasé; convient pour SIL3, Performance Level e, Cat. 4 *)



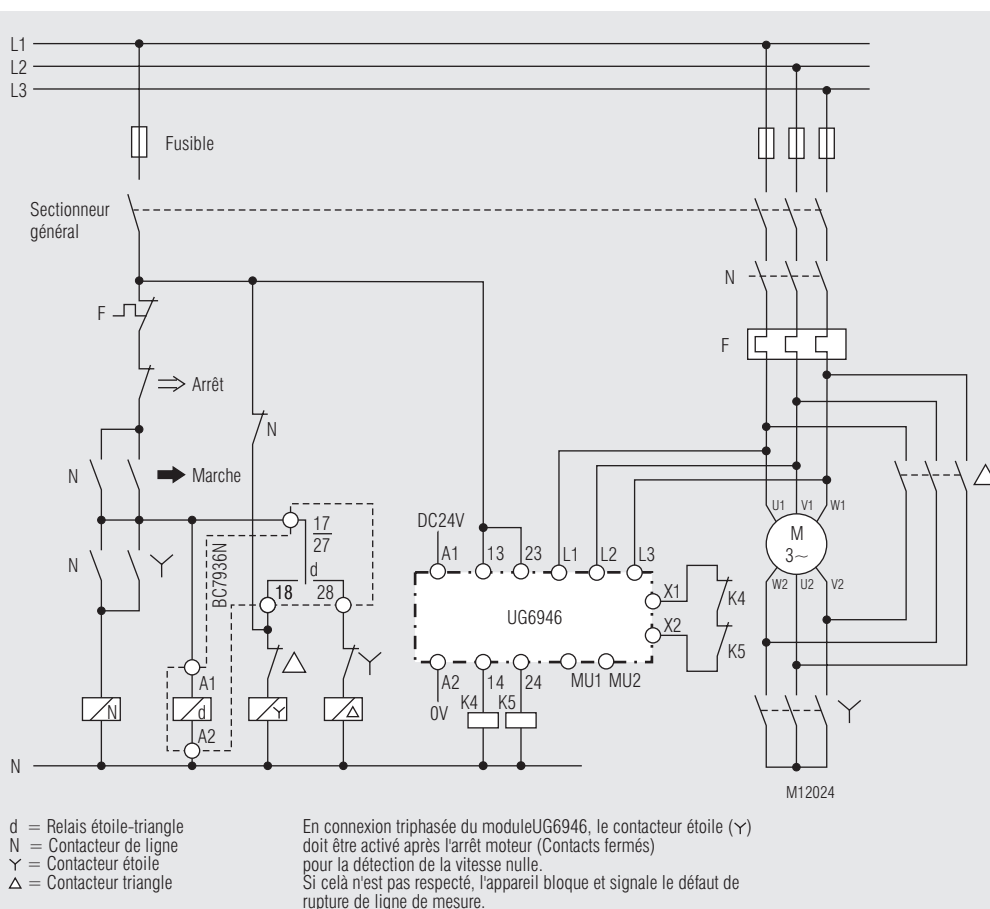
Modèle de couplage combiné avec Arrêt d'urgence; convient pour SIL3, Performance Level e, Cat. 4

*) Pour les applications conformes à la norme EN ISO 13849-1 et EN 61800-5-2 de catégorie 4, il faut veiller à ce qu'il ait une liaison sans défaut croisé entre MU1 et MU2.

Exemples de raccordement



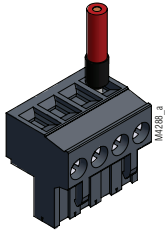
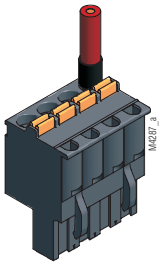
Modèle de couplage combiné avec minuteries étoile-triangle, 2-canal de connexion des entrées de mesure; convient pour SIL3, Performance Level e, Cat. 4

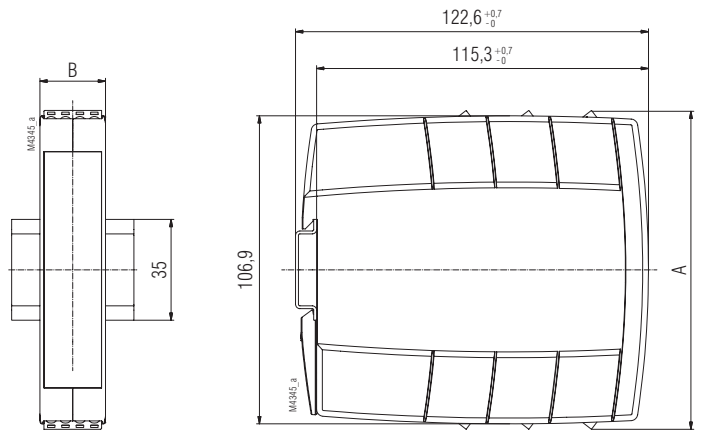


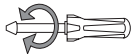
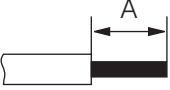
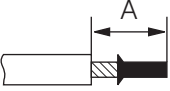
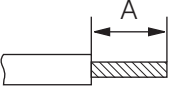
Modèle de couplage combiné avec minuteries étoile-triangle, 3-canal de connexion des entrées de mesure; convient pour SIL3, Performance Level e, Cat. 4

DE	Anschlussstechnik
EN	Connection Technology
FR	Technologie de connexion

DE	Maßbild (Maße in mm)
EN	Dimensions (dimensions in mm)
FR	Dimensions (dimensions en mm)

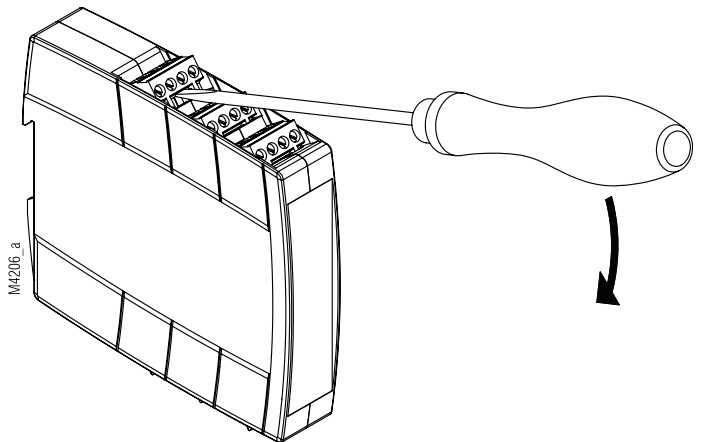
Schraubklemmen, abnehmbar Screw terminals, pluggable Bornes à vis, amovibles	Federkraftklemmen, abnehmbar Cage clamp terminals, pluggable Bornes ressorts, amovibles
	
PS	PC



	DIN 5264-A; 0,6 x 3,5 0,5 Nm 5 LB. IN	DIN 5264-A; 0,6 x 3,5
	A = 7 mm 1 x 0,2 ... 2,5 mm ² 1 x AWG 24 to 12 2 x 0,2 ... 1,0 mm ² 2 x AWG 24 to 18	A = 10 mm 1 x 0,2 ... 2,5 mm ² 1 x AWG 24 to 12
	A = 7 mm 1 x 0,25 ... 2,5 mm ² 1 x AWG 24 to 12 2 x 0,25 ... 1,0 mm ² 2 x AWG 24 to 18	A = 10 mm 1 x 0,25 ... 2,5 mm ² 1 x AWG 24 to 12 2 x 0,25 ... 1,5 mm ² mit TWIN-Aderendhülse
	A = 7 mm 1 x 0,2 ... 2,5 mm ² 1 x AWG 24 to 12 2 x 0,2 ... 1,5 mm ² 2 x AWG 24 to 16	A = 10 mm 1 x 0,2 ... 2,5 mm ² 1 x AWG 24 to 12

	A	B
UG 6946 PS	110 ±1	22,5
UG 6946 PC	120 ±1	

DE	Montage / Demontage der PS / PC-Klemmenblöcke
EN	Mounting / disassembly of the PS / PC-terminal blocks
FR	Montage / Démontage des borniers PS / PC



DE	Sicherheitstechnische Kenndaten
EN	Safety Related Data
FR	Données techniques sécuritaires

EN ISO 13849-1:		
Kategorie / Category:	4	
PL:	e	
MTTF _d :	222,8	a (years)
DC _{avg} :	99,0	%
d _{op} :	365	d/a (days/year)
h _{op} :	24	h/d (hours/day)
t _{cycle} :	3600	s/cycle
	± 1	/h (hours)

IEC/EN 62061 IEC/EN 61508 IEC/EN 61511:		
SIL CL:	3	IEC/EN 62061
SIL	3	IEC/EN 61508 / IEC/EN 61511
HFT ¹⁾ :	1	
DC:	99,0	%
PFH _D :	4,2E-10	h ⁻¹
PF _D _{AVG} :	9,1E-05	(Low Demand Mode)
T _i :	20	a (years)
¹⁾ HFT = Hardware-Fehlertoleranz Hardware failure tolerance Tolérance défauts Hardware		



DE	Die angeführten Kenndaten gelten für die Standardtype. Sicherheitstechnische Kenndaten für andere Geräteausführungen erhalten Sie auf Anfrage. Die sicherheitstechnischen Kenndaten der kompletten Anlage müssen vom Anwender bestimmt werden.
EN	The values stated above are valid for the standard type. Safety data for other variants are available on request. The safety relevant data of the complete system has to be determined by the manufacturer of the system.
FR	Les valeurs données sont valables pour les produits standards. Les valeurs techniques sécuritaires pour d'autres produits spéciaux sont disponibles sur simple demande. Les données techniques sécuritaires de l'installation complète doivent être définies par l'utilisateur.

Anforderung seitens der Sicherheitsfunktion an das Gerät im High Demand Mode Demand to our device based on the evaluated necessary safety level of the application at High Demand Mode Consigne résultant de la fonction sécuritaire de l'appareil au High Demand Mode	Intervall für zyklische Überprüfung der Sicherheitsfunktion Intervall for cyclic test of the safety function Interval du contrôle cyclique de la fonction sécuritaire
--	---

Bei Einsatz des Produktes im Anwendungsbereich der EN 61800-5-2 **unter Verwendung** der Muting Eingänge
When using the product in the application area of EN 61800-5-2 **using** the muting inputs
Lors de l'utilisation du produit dans le domaine d'application de la norme EN 61800-5-2 **avec l'utilisation** des entrées muting

nach, acc. to, selon EN ISO 13849-1	PL e with Cat. 3	einmal in 3 Monaten once in 3 months une fois tous les 3 mois
	PL d with Cat. 3	einmal pro Jahr once per year annuel
nach, acc. to, selon IEC/EN 62061, IEC/EN 61508	SIL CL 3, SIL 3 with HFT = 1	einmal in 3 Monaten once in 3 months une fois tous les 3 mois
	SIL CL 2, SIL 2 with HFT = 1	einmal pro Jahr once per year annuel

Bei Einsatz des Produktes im Anwendungsbereich der EN 61800-5-2 **ohne Verwendung** der Muting Eingänge
When using the product in the application area of EN 61800-5-2 **without using** the muting inputs
Lors de l'utilisation du produit dans le domaine d'application de la norme EN 61800-5-2 **sans l'utilisation** des entrées muting

nach, acc. to, selon EN ISO 13849-1	PL e with Cat. 3 or Cat. 4	einmal pro Monat once per month mensuel
	PL d with Cat. 3	einmal pro Jahr once per year annuel
nach, acc. to, selon IEC/EN 62061, IEC/EN 61508	SIL CL 3, SIL 3 with HFT = 1	einmal pro Monat once per month mensuel
	SIL CL 2, SIL 2 with HFT = 1	einmal pro Jahr once per year annuel

Bei Einsatz des Produktes in anderen Anwendungsbereichen
When using the product in other applications
Lors de l'utilisation du produit dans d'autres applications

nach, acc. to, selon EN ISO 13849-1	PL e with Cat. 3 or Cat. 4	einmal pro Monat once per month mensuel
	PL d with Cat. 3	einmal pro Jahr once per year annuel
nach, acc. to, selon IEC/EN 62061, IEC/EN 61508	SIL CL 3, SIL 3 with HFT = 1	einmal pro Monat once per month mensuel
	SIL CL 2, SIL 2 with HFT = 1	einmal pro Jahr once per year annuel

DE	EG-Konformitätserklärung
EN	CE-Declaration of Conformity
FR	Déclaration de conformité européenne

EG - Konformitätserklärung
Declaration of Conformity
Déclaration de conformité européenne



Hersteller: E. Dold & Söhne GmbH & Co. KG
Manufacturer: / Fabricant:
Anschrift: Bregstraße 18
Address: / Adresse: 78120 Furtwangen
Germany

Produktbezeichnung: Stillstandswächter **UG6946.kkttccc** mit: kk = 02, 22
Product description: Standstill monitor *with:* tt = PS, PC
optional ccc = /60 ... /69
Désignation du produit: Détecteur de vitesse nulle *avec:*

Das bezeichnete Produkt stimmt mit den Vorschriften folgender europäischer Richtlinien überein:
The indicated product is in conformance with the regulations of the following european directives:
Le produit désigné est conforme aux instructions des directives européennes:

Maschinenrichtlinie: 2006/42/EG EU-Abl. L157/24, 09.06.2006
Machinery directive: / Directives Machines:
EMV - Richtlinie: 2014/30/EU EU-Abl. L96/79, 29.03.2014
EMC - Directive: / Directives- CEM::
RoHS - Richtlinie 2011/65/EU EU-Abl. L174/88, 01.07.2011
RoHS -Directive: / Directives - RoHS:

Prüfgrundsätze: EN ISO 13849-1:2015 EN 61508 Parts 1-7:2010
Basis of Testing: EN 62061:2005 + AC:2010 + A1:2013 + A2:2015 EN 61800-5-1:2007 + A1:2017
Lignes de contrôle: EN 61800-5-2:2017 EN 61800-3:2004 + A1:2012
EN 61000-6-1:2007 EN 61000-6-2:2005
EN 61000-6-3:2007 + A1:2011 EN 61000-6-4:2007 + A1:2011
EN 61000-6-7:2015 EN 55011:2016 + A1:2017

Die Übereinstimmung eines Baumusters des bezeichneten Produktes mit der oben genannten Maschinenrichtlinie wurde bescheinigt durch:
Consistency of a production sample with the marked product in accordance to the above machiney directive has been certified by:
La conformité d'un échantillon du produit désigné aux directives machines susmentionnées a été certifiée par:

Benannte Stelle: TÜV Rheinland Industrie Service GmbH
Certification office: / l'organisme notifié: Am Grauen Stein, 51105 Köln
Numer der benannten Stelle: NB0035
Number of certification office:/ Numéro de l'organisme notifié:
Numer der Bescheinigung: 01/205/5228.03/22
Certification number: / Numéro de certificat:
Ausstelldatum : 05.05.2022
Date of issue: / Date de délivrance:

Für die Zusammenstellung der technischen Unterlagen ist bevollmächtigt:
For the compilation of technical documents is authorized:
Pour la composition des documents techniques est autorisé:

Gamal Hagar, Entwicklungsleiter / R&D Manager

Rechtsverbindliche Unterschrift:

Signature of authorized person:
Signature autorisée :

Christian Dold, Produktmanagement / Productmanagement

Ort, Datum : Furtwangen, 11.05.2022
Place, Date: / Lieu, date:

Diese Original - Erklärung bescheinigt die Übereinstimmung mit den genannten Richtlinien, beinhaltet jedoch keine Zusicherung von Eigenschaften. Die Sicherheitshinweise der Produktdokumentation sind zu beachten.
This original declaration confirms the conformity of the mentioned directives but does not comprise any guarantee of the product characteristics. The safety directives of the product documentation are to be considered.
Cette déclaration originale certifie la conformité des directives nommées mais ne comprend aucune garantie des caractéristiques du produit. Les directives de sécurité de la documentation du produit sont à considérer.

DE	UK-Konformitätserklärung
EN	UK Declaration of Conformity
FR	Déclaration de conformité UK



UK Declaration of Conformity



Manufacturer: E. Dold & Söhne GmbH & Co. KG

Address: Bregstraße 18
78120 Furtwangen
Germany

Product description: Standstill monitor **UG6946.kkttccc** mit: kk = 02, 22
tt = PS, PC
optional ccc = /60 .. /69

The indicated product is in conformance with the regulations of the following British regulations:

Supply of Machinery (Safety) Regulations: S.I. 2008 No. 1597

Electromagnetic Compatibility Regulations: S.I. 2016 No. 1091

RoHS Regulations: S.I. 2012 No. 3032

Designated standards: EN ISO 13849-1:2015 EN 61508 Parts 1-7:2010
EN 62061:2005 + AC:2010 + A1:2013 + A2:2015 EN 61800-5-1:2007 + A1:2017
EN 61800-5-2:2017 EN61800-3:2004 + A1:2012
EN 61000-6-1:2007 EN 61000-6-2:2005
EN 61000-6-3:2007 + A1:2011 EN 61000-6-4:2007 + A1:2011
EN 61000-6-7:2015 EN 55011:2016 + A1:2017

Consistency of a production sample with the marked product in accordance to the above machinery directive has been certified by:

Certification office: TÜV Rheinland UK Ltd., Friars Gate(Third Floor),
1011 Stratford Road, Shirley, Solihull B90 4BN, United Kingdom
2571

Number of certification office:

Certification number: 01/205U/5228.00/22

Date of issue: 2022-05-05

For the compilation of technical documents is authorized: Signature of authorized person:

Dold Industries Ltd

11 Hamberts Rd. Blackall Ind. Estate
South Woodham Ferrers
GB - Essex, CM3 5UW

Christian Dold - Productmanagement

Place, Date: Furtwangen, 2022-05-11

This original declaration confirms the conformity of the mentioned directives but does not comprise any guarantee of the product characteristics. The safety directives of the product documentation are to be considered.

DE	Notizen
EN	Notice
FR	Note

