



VARIMETER EX
Thermistor-Motorschutzrelais
MK 9003 ATEX

DE
 EN
 FR

Original

0276070

DOLD 

E. Dold & Söhne GmbH & Co. KG
 Bregstraße 18 • 78120 Furtwangen • Deutschland
 Telefon +49 7723 654-0 • Fax +49 7723 654356
 dold-relays@dold.com • www.dold.com

Inhaltsverzeichnis

Symbol- und Hinweiserklärung.....	3
Allgemeine Hinweise	3
Bestimmungsgemäße Verwendung	3
Sicherheitshinweise.....	3
Schaltbilder.....	5
Anschlussklemmen.....	5
Zulassungen und Kennzeichen	5
Anwendungen.....	5
Geräteanzeigen	5
Funktionsdiagramm	6
Technische Daten	7
Standardtype	7
Varianten	7
Bestellbeispiel für Varianten	7
Zubehör	7
Kennlinie	8
Anschlussbeispiel	8
Fabrikations-Daten	8
Zusatzinformationen	8
Vorgehen bei Störungen.....	8
Wartung und Instandsetzung.....	8
Anschlusstechnik.....	25
Maßbilder (Maße in mm)	25
Sicherheitstechnische Kenndaten	26
EU-Konformitätserklärung	27



Vor der Installation, dem Betrieb oder der Wartung des Gerätes muss diese Anleitung gelesen und verstanden werden.



Installation nur durch Elektrofachkraft!



Nicht im Hausmüll entsorgen!
Das Gerät ist in Übereinstimmung mit den national gültigen Vorgaben und Bestimmungen zu entsorgen.



Aufbewahren für späteres Nachschlagen!

Um Ihnen das Verständnis und das Wiederfinden bestimmter Textstellen und Hinweise in der Betriebsanleitung zu erleichtern, haben wir wichtige Hinweise und Informationen mit Symbolen gekennzeichnet.

Symbol- und Hinweiserklärung



GEFAHR:
Bedeutet, dass Tod oder schwere Körperverletzung eintreten wird, wenn die entsprechenden Vorsichtsmaßnahmen nicht getroffen werden.



WARNUNG:
Bedeutet, dass Tod oder schwere Körperverletzung eintreten kann, wenn die entsprechenden Vorsichtsmaßnahmen nicht getroffen werden.



VORSICHT:
Bedeutet, dass eine leichte Körperverletzung eintreten kann, wenn die entsprechenden Vorsichtsmaßnahmen nicht getroffen werden.



INFO:
Bezeichnet Informationen, die Ihnen bei der optimalen Nutzung des Produktes behilflich sein sollen.



ACHTUNG:
Warnt vor Handlungen, die einen Schaden oder eine Fehlfunktion des Gerätes, der Geräteumgebung oder der Hard-/Software zur Folge haben können.

Allgemeine Hinweise

Die hier beschriebenen Produkte wurden entwickelt, um als Teil einer Gesamtanlage oder Maschine Funktionen zu übernehmen. Ein komplettes System enthält in der Regel Sensoren, Auswerteeinheiten, Meldegeräte und Konzepte für sichere Abschaltungen. Es liegt im Verantwortungsbereich des Herstellers einer Anlage oder Maschine die korrekte Gesamtfunktion sicherzustellen. DOLD ist nicht in der Lage, alle Eigenschaften einer Gesamtanlage oder Maschine, die nicht durch DOLD konzipiert wurde, zu garantieren. Das Gesamtkonzept der Steuerung, in die das Gerät eingebunden ist, ist vom Benutzer zu validieren. DOLD übernimmt auch keine Haftung für Empfehlungen, die durch die nachfolgende Beschreibung gegeben bzw. impliziert werden. Aufgrund der nachfolgenden Beschreibung können keine neuen, über die allgemeinen DOLD-Lieferbedingungen hinausgehenden Garantie-, Gewährleistungs- oder Haftungsansprüche abgeleitet werden.

Bestimmungsgemäße Verwendung

Zur Temperaturüberwachung explosionsgeschützter Motoren mittels „erhöhte Sicherheit“ Ex e EN 60079-7, „druckfeste Kapselung“ Ex d EN 60079-1 oder „Überdruck Kapselung“ Ex px in gashaltigen Atmosphären sowie „Schutz durch Gehäuse“ Ex tb bzw. tc EN 60079-31 in staubhaltigen Atmosphären. Das Thermistor-Motorschutzrelais schützt normale und explosionsgeschützte Motoren gegen unzulässige Erwärmungen infolge Überlastung gemäß EN 60079-14 und EN 60079-0.

Sicherheitshinweise



Gefahr durch elektrischen Schlag! **Lebensgefahr oder schwere Verletzungsgefahr.**

- Stellen Sie sicher, dass Anlage und Gerät während der elektrischen Installation in spannungsfreiem Zustand sind und bleiben.
- Das Gerät darf nur für die in der mitgeltenden Betriebsanleitung / Datenblatt vorgesehenen Einsatzfälle verwendet werden. Die Hinweise in den zugehörigen Dokumentationen müssen beachtet werden. Die zulässigen Umgebungsbedingungen müssen eingehalten werden.
- Beachten Sie die VDE- sowie die örtlichen Vorschriften, insbesondere hinsichtlich Schutzmaßnahmen.



Explosions-, Brandgefahr oder andere thermische Gefahren! **Lebensgefahr, schwere Verletzungsgefahr oder Sachschäden.**

- Das Gerät darf nur für die in der mitgeltenden Betriebsanleitung / Datenblatt vorgesehenen Einsatzfälle verwendet werden. Die Hinweise in den zugehörigen Dokumentationen müssen beachtet werden. Die zulässigen Umgebungsbedingungen müssen eingehalten werden. Insbesondere muss die Stromgrenzkurve beachtet werden.
- Das Gerät darf nur von sachkundigen Personen installiert und in Betrieb genommen werden, die mit dieser technischen Dokumentation und den geltenden Vorschriften über Arbeitssicherheit und Unfallverhütung vertraut sind.



Funktionsfehler! **Lebensgefahr, schwere Verletzungsgefahr oder Sachschäden.**

- Das Gerät darf nur für die in der mitgeltenden Betriebsanleitung / Datenblatt vorgesehenen Einsatzfälle verwendet werden. Die Hinweise in den zugehörigen Dokumentationen müssen beachtet werden. Die zulässigen Umgebungsbedingungen müssen eingehalten werden.
- Das Gerät darf nur von sachkundigen Personen installiert und in Betrieb genommen werden, die mit dieser technischen Dokumentation und den geltenden Vorschriften über Arbeitssicherheit und Unfallverhütung vertraut sind.



Installationsfehler! **Lebensgefahr, schwere Verletzungsgefahr oder Sachschäden.**

- Der Austausch darf nur durch gleichwertige, den Vorschriften entsprechend gekennzeichnete Geräte erfolgen.
- Für die Prüfung und Instandhaltung von Motorschutzgeräten für explosionsgeschützte elektrische Maschinen sollte die EN 60079-17 und die Sicherheitsvorschriften, die sich aus dem Einsatz der Motoren und den jeweiligen Zündschutzarten ergeben, berücksichtigt werden (EU ATEX Richtlinie 2014/34/EU und EN 60 079-14).
- Angaben der Motorenhersteller und die Angaben für den Explosionsschutz aus den EG-Baumusterprüfbescheinigungen für explosionsgeschützte Motoren sind zu berücksichtigen.
- Für den Fall der Verwendung von Geräte-Varianten ohne nullspannungssicheres Speicherverhalten, müssen zusätzliche Maßnahmen getroffen werden, die eine Wiedereinschaltung des Motors bis zur Beseitigung der Fehlerursache sicher verhindern, wenn dies zu Gefahren führen kann.
- Das Ansprechen des Motorschutzrelais muss auch in Verbindung mit Umrichter direkt zu einer Abschaltung führen. Dies muss schaltungstechnisch realisiert werden. In diesem Fall sind die Messkreisleitungen als getrennte Steuerleitung zu verlegen. Die Verwendung von Adern der Speiseleitung des Motors oder anderer Hauptstromleitungen ist hier nicht zulässig.



Achtung!

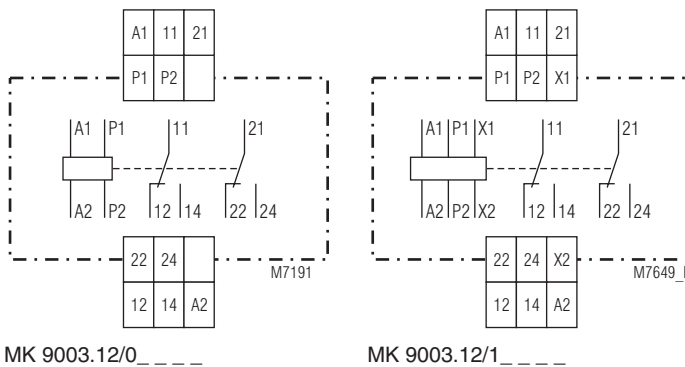
- Durch Öffnen des Gehäuses oder eigenmächtige Umbauten erlischt jegliche Gewährleistung.
- Geräte, die sichtbare Transportschäden aufweisen, dürfen nicht in sicherheitsrelevanter Anwendung eingesetzt werden.

VARIMETER EX Thermistor-Motorschutzrelais MK 9003 ATEX



MK 9003.12/11120

Schaltbilder



MK 9003.12/0_

MK 9003.12/1_

Anschlussklemmen

Klemmenbezeichnung	Signalbeschreibung
A1, A2	Hilfsspannung
P1, P2	Thermistoreingang
X1, X2	Fernreset
11, 12, 14 21, 22, 24	Wechslerkontakte

Ihre Vorteile

- Zuverlässige Temperaturüberwachung von Motoren
- Schnelle Fehlerlokalisierung

Merkmale

- Nach EN 60947-5-1, EN 60947-8, EN 60079-14, EN 61508, EN 50495, EN 13849
- Erkennung von
 - Temperaturüberschreitung
 - Drahtbruch im Fühlerkreis
 - Kurzschluss im Fühlerkreis
- 1 Eingang für 3 oder 6 Thermistoren
- Funktion, wahlweise oder über DIP-Schalter programmierbar:
 - Ohne RESET-Funktion (ohne Speicherverhalten)
 - Mit RESET-Funktion (mit Speicherverhalten)
 - Aktivierung nach Spannungseinschaltung (Einschaltquittierung)
 - Mit RESET-Funktion, auch nach Spannungseinschaltung (Einschaltquittierung)
- Nullspannungssicheres Speicherverhalten
- Ruhestromprinzip (Ausgangsrelais im Fehlerfall nicht aktiviert)
- LED-Anzeige für
 - Hilfsspannung
 - Kontaktstellung
 - Übertemperatur oder Drahtbruch bzw. Kurzschluss im Fühlerkreis
- Ausgangskontakt 2 Wechsler
- Taster für RESET-Funktion
- Fernreset über X1 / X2 (Schließerkontakt)
- Wahlweise sichere Trennung nach EN 61140, EN 60947-1, 6 kV/2 zwischen:
 - Hilfsspannung und Messkreis
 - Hilfsspannung und Kontakte
 - Messkreis und Kontakte
 - Kontakte und Kontakte (bei 2 Wechslern)
- 22,5 mm Baubreite

Zulassungen und Kennzeichen



¹⁾ Richtlinie 2014/34/EU

EG-Baumusterprüfbescheinigungs-Nr. TÜV 23 ATEX 9083

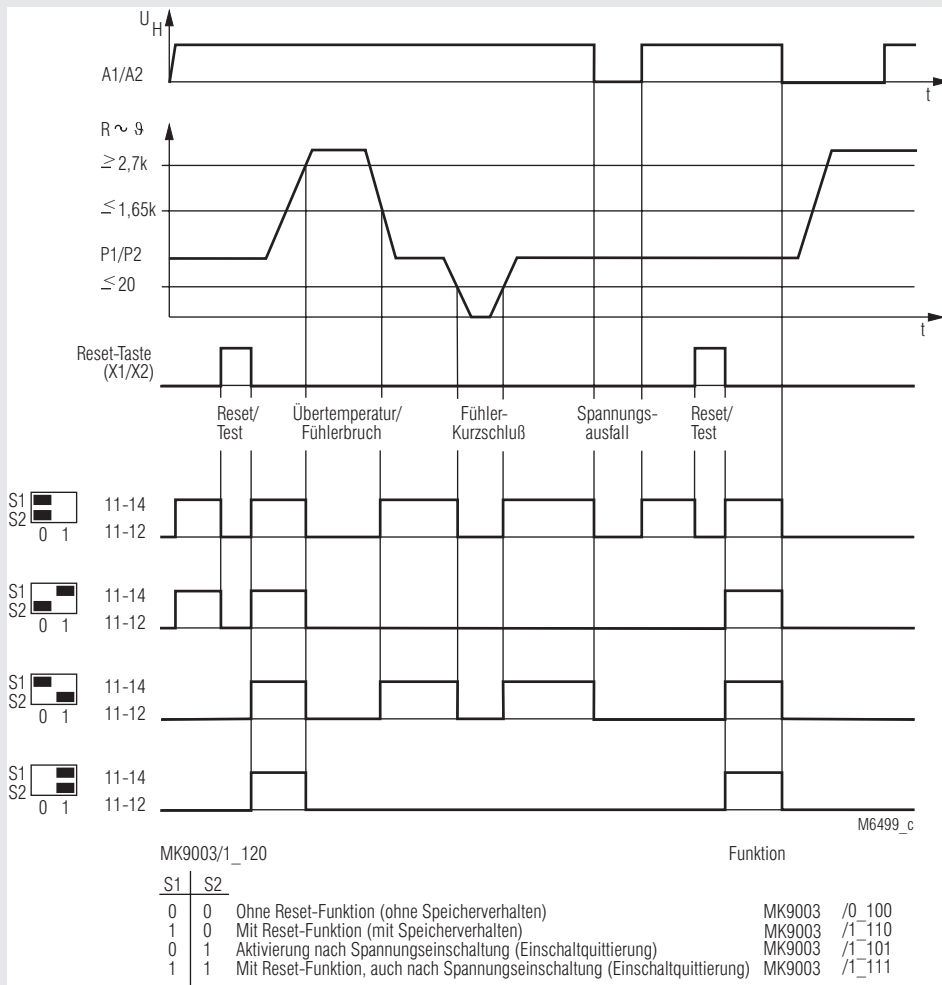
Kennzeichnung Ex II (2) G [Ex db] [Ex eb] [Ex pxb]
II (2) D [Ex tb]

Anwendungen

Zur Temperaturüberwachung explosionsgeschützter Motoren mittels „erhöhte Sicherheit“ Ex e EN 60079-7, „druckfeste Kapselung“ Ex d EN 60079-1 oder „Überdruck Kapselung“ Ex px in gashaltigen Atmosphären sowie „Schutz durch Gehäuse“ Ex tb bzw. tc EN 60079-31 in staubhaltigen Atmosphären. Das Thermistor-Motorschutzrelais schützt normale und explosionsgeschützte Motoren gegen unzulässige Erwärmungen infolge Überlastung gemäß EN 60079-14 und EN 60079-0.

Geräteanzeigen

Grüne LED:	Leuchtet bei anliegender Betriebsspannung
Rote LED:	Leuchtet bei abgefallenem Ausgangsrelais
Gelbe LED:	Leuchtet bei Übertemperatur oder Fehler im Fühlerkreis



Mit Reset-Funktion, auch nach Spannungsabschaltung (Einschaltquittierung)

Nach Beseitigung einer Störung muss ein RESET (RESET-Taste am Gerät oder Fern-RESET X1-X2) ausgelöst werden, um die Kontakte in die Arbeitslage zu bringen (nullspannungssicher). Bei einer Unterbrechung der Spannungsversorgung hat grundsätzlich eine Quittierung zu erfolgen.

Aktivierung nach Spannungseinschaltung (Einschaltquittierung)

Nach Beseitigen einer Störung schalten die Kontakte ohne Quittierung in die Arbeitslage. Nach Wegnehmen und erneutem Zuschalten der Versorgungsspannung muss eine Quittierung erfolgen.

Mit RESET-Funktion (mit Speicherverhalten)

Nach Beseitigung einer Störung muss ein RESET (RESET-Taste am Gerät oder Fern-RESET X1-X2) ausgelöst werden, um die Kontakte in die Arbeitslage zu bringen (nullspannungssicher).

Ohne RESET-Funktion (ohne Speicherverhalten)

Nach Beseitigen einer Störung schalten die Kontakte ohne Quittierung in die Arbeitslage

Technische Daten

Eingangskreis

Ansprechwert:	2,7 ... 3,1 k Ω
Rückfallwert:	1,5 ... 1,65 k Ω
Unterbrechung im Messkreis:	> 3,1 k Ω
Kurzschluss im Messkreis:	< 20 Ω
Messkreisbelastung:	< 2,5 mW (bei R = 1,5 k Ω)
Messspannung:	\leq 2 V (bei R = 1,5 k Ω)

Hilfskreis

Hilfsspannung U_H:	AC 24, 110, 230, 400 V 50 / 60 Hz DC 24 V
Spannungsbereich:	0,85 ... 1,1 U_H
Nennverbrauch	
AC:	1,5 VA, $\cos \varphi = 0,95$
Nennfrequenz:	50 / 60 Hz
Frequenzbereich:	45 ... 65 Hz
Max. Überbrückungszeit bei Hilfsspannungsausfall:	20 ms
Einschaltverzögerung:	Ca. 18 ms
Ausschaltverzögerung:	Ca. 12 ms

Fern-RESET beim MK 9003/1

Funktion:	Fern- RESET X1 / X2 durch Schließerkontakt (Potential- und Spannungsfrei)
Bemerkung:	Der Eingang ist von dem Messeingang P1 / P2 nicht galvanisch getrennt.

Ausgangskreis

Kontaktbestückung	2 Wechsler
Thermischer Strom I_{th}:	4 A
Schaltvermögen	
nach AC 15:	
Schließer:	3 A / AC 230 V IEC/EN 60947-5-1
Öffner:	1 A / AC 230 V IEC/EN 60947-5-1
nach DC 13:	
Schließer:	1 A / DC 24 V IEC/EN 60947-5-1
Öffner:	1 A / DC 24 V IEC/EN 60947-5-1
Elektrische Lebensdauer	
nach AC 15 bei 5 A, AC 230 V:	1 x 10 ⁵ Schaltsp. IEC/EN 60947-5-1
Kurzschlussfestigkeit	
max. Schmelzsicherung:	6 A gL IEC/EN 60947-5-1
Mechanische Lebensdauer:	\geq 50 x 10 ⁶ Schaltspiele

Allgemeine Daten

Nennbetriebsart:	Dauerbetrieb
Temperaturbereich	
Betrieb:	- 20 ... + 55 °C
Lagerung:	- 40 ... + 85 °C
Betriebshöhe:	\leq 2000 m
Luft- und Kriechstrecken	
Bemessungsstoßspannung / Verschmutzungsgrad:	6 kV / 2 IEC/EN 60664-1
EMV	IEC/EN 60947-8
Funkentstörung:	Grenzwert Klasse B IEC/EN 55 011
Schutzart:	
Gehäuse:	IP 40 IEC/EN 60529
Klemmen:	IP 20 IEC/EN 60529
Gehäuse:	Thermoplast mit V0-Verhalten nach UL Subjekt 94
Rüttelfestigkeit:	Amplitude 0,35 mm Frequenz 10 ... 55 Hz, IEC/EN 60 068-2-6 20 / 055 / 04 IEC/EN 60068-1
Klimafestigkeit:	
Klemmenbezeichnung:	EN 50 005
Leiterbefestigung:	Plus-Minus-Klemmschrauben M3,5 mit selbstabhebenden Anschlusscheiben Funktion nach IEC/EN 60999-1
Schnellbefestigung:	Hutschiene IEC/EN 60715
Nettogewicht:	162 g

Geräteabmessungen

Breite x Höhe x Tiefe:	22,5 x 82 x 99 mm
-------------------------------	-------------------

Standardtype

MK 9003.12/11120 ATEX AC 230 V	
Artikelnummer:	0055727
• Ausgang:	2 Wechsler
• Funktion über S1 und S2 programmierbar	
• Mit Kurzschlusserkennung	
• Mit sicherer Trennung nach EN 61140, EN 60947-1	
• Hilfsspannung U_H :	AC 230 V
• Baubreite:	22,5 mm

Varianten

MK 9003.12 /	----	ATEX	
	----	00	Ohne RESET-Funktion
	----	10	Mit RESET-Funktion
	----	01	Mit Einschaltquittierung
	----	11	Mit RESET-Funktion und Einschaltquittierung
	----	20	Funktion über S1 und S2 programmierbar
	----	1	Mit Kurzschlusserkennung
	----	0	Ohne sichere Trennung
	----	1	Mit sicherer Trennung (siehe Anschlussbeispiel)
	----	0	Ohne RESET-Funktion (nur bei MK 9003.____/0_100)
	----	1	Mit RESET-Funktion bei MK 9003.____/1_110 MK 9003.____/1_101 MK 9003.____/1_111 MK 9003.____/1_120

Lieferbare Varianten (andere Varianten auf Anfrage)

MK 9003/00100 ATEX
MK 9003/01100 ATEX
MK 9003/10110 ATEX
MK 9003/11110 ATEX
MK 9003/11120 ATEX

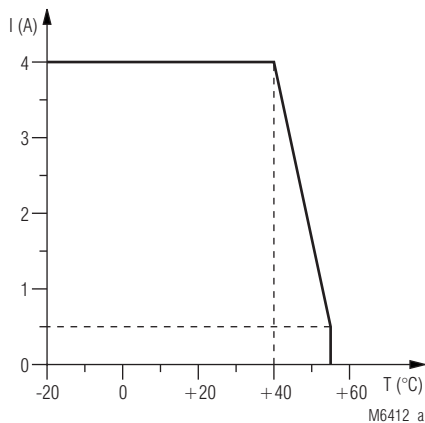
Bestellbeispiel für Varianten

MK 9003 .12 /	----	ATEX	AC 230 V	50 / 60 Hz	
	----				Nennfrequenz
	----				Hilfsspannung
	----				Variante
	----				Kontaktbestückung
	----				Gerätetyp

Zubehör

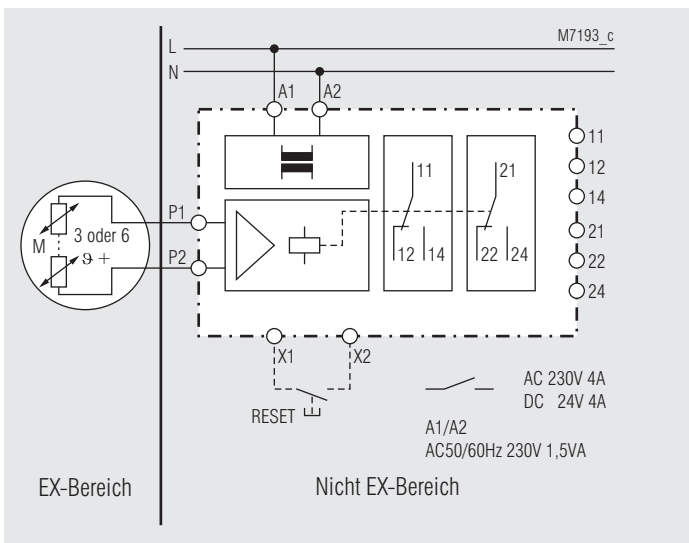
ET 4752-143:	Bezeichnungsschild Artikelnummer: 0043203
--------------	--

Kennlinie



Dauerstromgrenzkurve

Anschlussbeispiel



Thermistor-Motorschutzrelais dargestellt als Variante MK 9003/_1_ _ _ , AC 230 V mit sicherer Trennung nach EN 61140, EN 60947-1, 6 kV/2 zwischen:

- Hilfsspannung und Messkreis
- Hilfsspannung und Kontakte
- Messkreis und Kontakte
- Kontakte und Kontakte (bei 2 Wechslern)

Hinweis: Siehe auch **Installation**

Fabrikations-Daten

Jedes Gerät trägt das Fabrikations-Datum z. B. "Bj. KW 49/12"
Das Gerät wurde in der Kalenderwoche 49, 2012 produziert.

Zusatzinformationen

Einsatz an Motoren im explosionsgefährdeten Bereich

Thermischer Maschinenschutz an Motoren die mit Kaltleiterfühlern (PTC) nach DIN VDE V 0898-1-401 sowie EN 60034-11 Type A ausgestattet sind. (EN 60947-8). Bei Einsatz an Motoren unter den in der Rubrik "Anwendung" genannten Zündschutzarten wird nur die Fühlerleitung in die Ex-Zone geführt. Das Motorschutzrelais muss sich außerhalb des explosionsgefährdeten Bereiches befinden, überwacht aber Betriebsmittel in diesem Bereich.

Sicherheits-Integritätslevel SIL 1

Zur Erfüllung SIL 1 wird eine zyklische Funktionsprüfung der Sicherheitseinrichtung gefordert. Dies kann im Rahmen von Wartungsarbeiten manuell realisiert werden. (s.u.)

Die Funktionsprüfung muss mindestens alle zwei Jahre durchgeführt werden.

Überprüfungsmöglichkeiten zur Inbetriebnahme und Wartung

Es ist eine Überprüfung durch Widerstands-Simulation am Fühleringang möglich. Im Rahmen von Wartungsarbeiten können diese Tests zusätzlich durchgeführt werden:

- Prüfung der Kurzschlusserkennung: Fühleringang überbrücken (Prüfung auch möglich ohne Abklemmen der Fühlerleitung).
- Prüfung der Drahtbruchüberwachung: Abklemmen der Fühlerleitung
- Prüfung der Übertemperaturerkennung: Widerstand am Fühleringang von 50 ... 1500 Ω erhöhen auf 4 k Ω .

Der RESET-Taster kann auch zu Testzwecken verwendet werden (siehe Funktionsdiagramm)

Installation

Bei der Ausführung DC 24 V besteht keine galvanische Trennung und somit auch keine sichere Trennung zwischen Spannungsversorgung (A1, A2) und dem Messkreis (P₁, P₂). Diese Geräte dürfen daher nur an Transformatoren nach EN 61 558 oder Batterienetze angeschlossen werden.

Leitungsführung

Die Fühlerleitungen, sowie Steuerleitungen sind von den Versorgungsleitungen des Motors getrennt zu verlegen. Wenn extreme induktive oder kapazitive Einkopplungen durch parallel liegende Starkstromleitungen zu erwarten sind, müssen geschirmte Leitungen verwendet werden.

Leitungslänge

Die max. Leitungslängen im Fühlerkreis dürfen sein:

Kabelquerschnitt (mm ²):	4	2,5	1,5	0,5
max. Kabellänge (m):	2 x 550	2 x 250	2 x 150	2 x 50

Vorgehen bei Störungen

Fehler	mögliche Ursache
Gerät kann nicht gestartet werden	- Versorgungsspannung nicht angeschlossen - Gerät defekt

Wartung und Instandsetzung

- Das Gerät enthält keine Teile, die einer Wartung bedürfen.
- Bei vorliegenden Fehlern das Gerät nicht öffnen, sondern an den Hersteller zur Reparatur schicken.



VARIMETER EX
Thermistor Motor Protection Relay
MK 9003 ATEX

Translation
of the original instructions

0276070



E. Dold & Söhne GmbH & Co. KG
 Bregstraße 18 • 78120 Furtwangen • Germany
 Phone: +49 7723 654-0 • Fax +49 7723 654356
 dold-relays@dold.com • www.dold.com

Contents

Symbol and Notes Statement.....	11
General Notes	11
Designated Use	11
Safety Notes	11
Circuit Diagrams	13
Connection Terminals	13
Approvals and Markings	13
Applications	13
Indicators	13
Function Diagram	14
Technical Data	15
Standard Type.....	15
Variants.....	15
Ordering Example for Variants.....	15
Accessories	15
Characteristic.....	16
Application Examples	16
Production Date.....	16
Additional Information.....	16
Troubleshooting	16
Maintenance and repairs.....	16
Connection Technology	25
Dimensions (dimensions in mm)	25
Safety related data	26
CE-Declaration of Conformity.....	27



Before installing, operating or maintaining this device, these instructions must be carefully read and understood.



The installation must only be done by a qualified electrician!



Do not dispose of household garbage!
The device must be disposed of in compliance with nationally applicable rules and requirements.



Storage for future reference

To help you understand and find specific text passages and notes in the operating instructions, we have important information and information marked with symbols.

Symbol and Notes Statement



DANGER:
Indicates that death or severe personal injury will result if proper precautions are not taken.



WARNING:
Indicates that death or severe personal injury can result if proper precautions are not taken.



CAUTION:
Indicates that a minor personal injury can result if proper precautions are not taken.



INFO:
Referred information to help you make best use of the product.



ATTENTION:
Warns against actions that can cause damage or malfunction of the device, the device environment or the hardware / software result.

General Notes

The product hereby described was developed to perform functions as a part of a whole installation or machine. A complete system normally includes sensors, evaluation units, signals and logical modules for safe disconnections. The manufacturer of the installation or machine is responsible for ensuring proper functioning of the whole system. DOLD cannot guarantee all the specifications of an installation or machine that was not designed by DOLD. The total concept of the control system into which the device is integrated must be validated by the user. DOLD also takes over no liability for recommendations which are given or implied in the following description. The following description implies no modification of the general DOLD terms of delivery, warranty or liability claims.

Designated Use

Temperature monitoring of explosion protected Motors by „extended safety“ Ex e EN 60079-7, „pressure proof enclosure“ Ex d EN 60079-1 or „overpressure enclosure“ Ex px in gas containing atmosphere as well as „protection by enclosures“ Ex tb resp. Ex tc EN 60079-31 in dust containing atmosphere. The thermistor Motor protection relay protects Standard and Explosion proof Motor against overheating due to overload according to EN 60079-14 and EN 60079-0.

Safety Notes



Risk of electrocution!
Danger to life or risk of serious injuries.

- Disconnect the system and device from the power supply and ensure they remain disconnected during electrical installation.
- The device may only be used for the applications described in the mutually applicable operating instructions / data sheet. The notes in the respective documentation must be heeded. The permissible ambient conditions must be observed.
- Note the VDE and local regulations, particularly those related to protective measures.



Risk of explosion and fire or other thermal hazards!
Danger to life, risk of serious injuries or property damage.

- The device may only be used for the applications described in the mutually applicable operating instructions / data sheet. The notes in the respective documentation must be heeded. The permissible ambient conditions must be observed. In particular, the current limit curve must be heeded.
- The device may only be installed and put into operation by experts who are familiar with this technical documentation and the applicable health and safety and accident prevention regulations.



Functional error!
Danger to life, risk of serious injuries or property damage.

- The device may only be used for the applications described in the mutually applicable operating instructions / data sheet. The notes in the respective documentation must be heeded. The permissible ambient conditions must be observed.
- The device may only be installed and put into operation by experts who are familiar with this technical documentation and the applicable health and safety and accident prevention regulations.



Installation fault!
Danger to life, risk of serious injuries or property damage.

- The relay must only be replaced by equivalent devices marked according to the relevant safety rules.
- For the test and the maintenance of motor protection devices for explosion proof machines, the EN 60079-17 and the safety rules that result from the motor application and the corresponding type of protection have to be respected (EC ATEX Directive 2014/34/EC and EN 60079-14).
- Details of the motor supplier and the details about the explosion protection from the EC-type examination certificates for explosion proof motors have to be respected.
- If variants are used that have no no-voltage safe reset function additional measures have to be applied in order to disable safely the restart of the motor until the fault is removed if this leads to a dangerous situation.
- The motor protection relay has to switch off the motor immediately also when it is controlled by an inverter. The control circuit must allow this. In this case the sensor wires must be lead separately. The use of wires inside the motor connection cable is not allowed.



Attention!

- Opening the device or implementing unauthorized changes voids any warranty.
- Devices that show obvious transportation damage must not be used in safety relevant applications.

VARIMETER EX Thermistor Motor Protection Relay MK 9003 ATEX



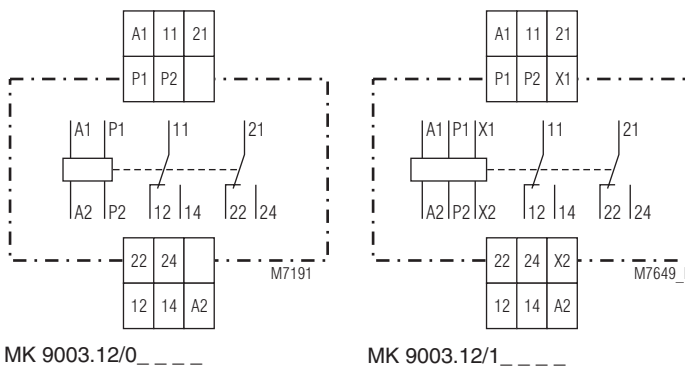
Your advantages

- Reliable temperature monitoring of motors
- Rapid fault location

Features

- According to EN 60947-5-1, EN 60947-8, EN 60079-14, EN 61508, EN 50495, EN 13849
- Detection of
 - Overtemperature
 - Broken wire in sensor circuit
 - Short circuit in sensor circuit
- 1 input for 3 or 6 PTC-reistors
- Functions as options or settable with DIP-switches:
 - Automatic reset (fault is not stored)
 - Manual reset (fault is stored)
 - Manual reset only on start-up
 - Manual reset on and also after start-up
- No voltage safe manual reset
- Closed circuit operation
- LED indicators for
 - Auxiliary supply
 - Contact position
 - Overtemperature, broken wire or short-circuit in sensor circuit
- 2 changeover contacts
- Button for reset function
- Remote reset via terminals X1 / X2 (NO contact)
- Optionally safe separation according to EN 61 140, EN 60 947-1, 6 kV/2 between:
 - Auxiliary voltage and measuring circuit
 - Auxiliary voltage and output contacts
 - Measuring circuit and output contacts
 - The 2 changeover contacts (only with 2 changeover contacts)
- Width 22.5 mm

Circuit Diagrams



Connection Terminals

Terminal designation	Signal designation
A1, A2	Auxiliary voltage
P1, P2	Thermistor input
X1, X2	Remote reset
11, 12, 14 21, 22, 24	Changeover contacts

Approvals and Markings



¹⁾ Directive 2014/34/EU

EG type test no. TÜV 23 ATEX 9083

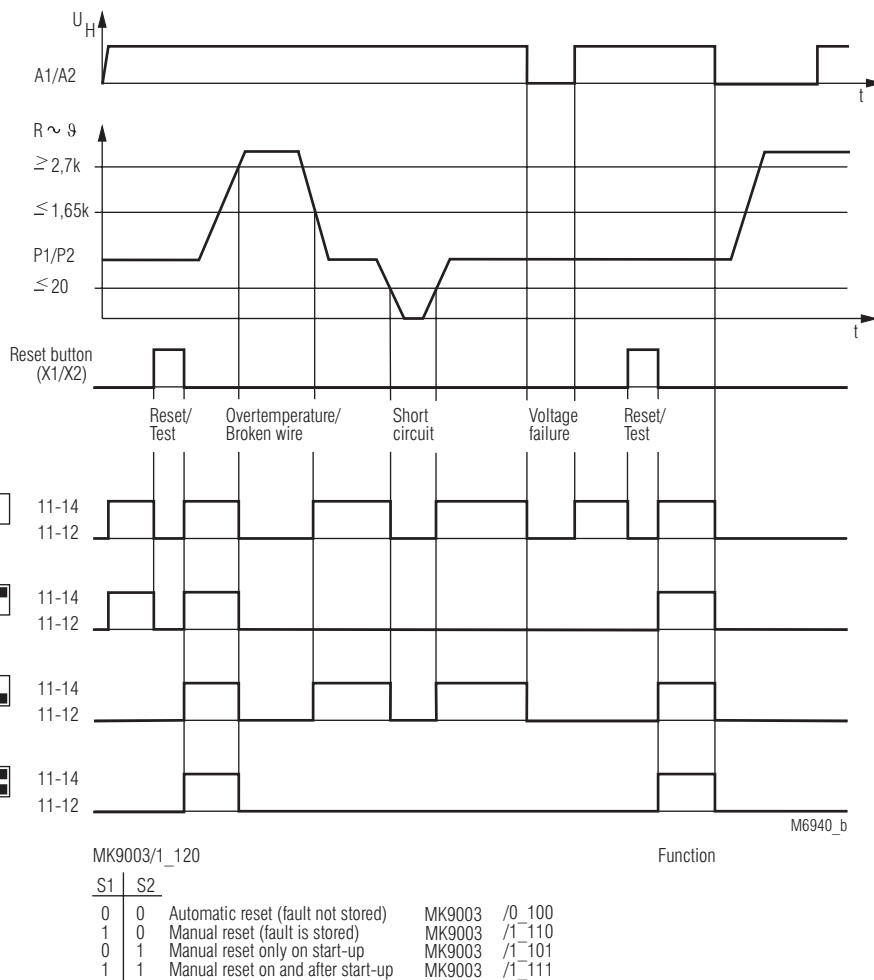
Marking II (2) G [Ex db] [Ex eb] [Ex pxb]
II (2) D [Ex tb]

Applications

Temperature monitoring of explosion protected Motors by „extended safety“ Ex e EN 60079-7, „pressure proof enclosure“ Ex d EN 60079-1 or „overpressure enclosure“ Ex px in gas containing atmosphere as well as „protection by enclosures“ Ex tb resp. Ex tc EN 60079-31 in dust containing atmosphere. The thermistor Motor protection relay protects Standard and Explosion proof Motor against overheating due to overload according to EN 60079-14 and EN 60079-0.

Indicators

Green LED:	On, when supply voltage connected
Red LED:	On, when output contact de-energized
Yellow LED:	On, when overtemperature of failure in sensor circuit



With manual reset, also after voltage failure (no start-up reset)

After the failure is gone manual reset must be made (reset button on unit or remote reset X1-X2) to bring the unit in operating mode (no voltage safe).

After voltage failure manual reset must always be made.

Activation after power on (start-up reset)

After the failure is removed the contacts switch back automatically to active condition. After voltage failure manual reset must always be made.

With manual reset (fault is stored)

After the failure is gone manual reset must be made (reset button on unit or remote reset X1-X2) to bring the unit in operating mode (no voltage safe).

Automatic reset

After the failure is removed the contacts switch back automatically to active condition.

Technical Data

Input

Response value:	2.7 ... 3.1 k Ω
Release value:	1.5 ... 1.65 k Ω
Broken wire on meas. circuit:	> 3.1 k Ω
Short circuit on meas. circuit:	< 20 Ω
Loading of measuring circuit:	< 2.5 mW (at R = 1.5 k Ω)
Voltage on measuring circuit:	\leq 2 V (at R = 1.5 k Ω)

Auxiliary Circuit

Auxiliary voltage U_H:	AC 24, 110, 230, 400 V 50 / 60 Hz DC 24 V
Voltage range:	0.85 ... 1.1 U _H
Nominal consumption	
AC:	1.5 VA, cos φ = 0.95
Nominal frequency:	50 / 60 Hz
Frequency range:	45 ... 65 Hz
Max. bridging time on voltage failure:	20 ms
Operate delay:	Approx. 18 ms
Release delay:	Approx. 12 ms

Remote Reset on MK 9003/1

Function:	Remote reset X1 / X2 with voltage free NO contact
Remark:	Input X1 / X2 has no galvanic separation to measuring input P1 / P2

Output

Contacts	MK 9003.12: 2 changeover contacts	
Thermal current I_{th}:	4 A	
Switching capacity	to AC 15:	
NO contact:	3 A / AC 230 V	IEC/EN 60 947-5-1
NC contact:	1 A / AC 230 V	IEC/EN 60 947-5-1
to DC 13:		
NO contact:	1 A / DC 24 V	IEC/EN 60 947-5-1
NC contact:	1 A / DC 24 V	IEC/EN 60 947-5-1
Electrical life	to AC 15 at 5 A, AC 230 V: 1 x 10 ⁵ switching cycles IEC/EN 60 947-5-1	
Short circuit strength		
max. fuse rating:	6 A gL	IEC/EN 60 947-5-1
Mechanical life:	\geq 50 x 10 ⁶ switching cycles	

General Data

Operating mode:	Continuous operation	
Temperature range		
Operation:	- 20 ... + 55°C	
Storage:	- 40 ... + 85°C	
Altitude:	\leq 2000 m	
Clearance and creepage distances		
Rated impulse voltage / pollution degree:	6 kV / 2	IEC 60 664-1
EMC	IEC/EN 60947-8	
Interference suppression:	Limit value class B	EN 55 011
Degree of protection		
Housing:	IP 40	IEC/EN 60 529
Terminals:	IP 20	IEC/EN 60 529
Housing:	Thermoplastic with V0-behaviour according to UL subject 94	
Vibration resistance:	Amplitude 0.35 mm frequency 10 ... 55 Hz, IEC/EN 60 068-2-6 20 / 055 / 04 IEC/EN 60 068-1	
Climate resistance:		
Terminal designation:	EN 50 005	
Wire fixing:	Plus-Minus-terminal screws M3,5 with self-lifting clamping piece IEC/EN 60 999-1	
Mounting:	DIN rail IEC/EN 60 715	
Weight:	162 g	

Dimensions

Width x height x depth:	22.5 x 82 x 99 mm
--------------------------------	-------------------

Standard Type

MK 9003.12/11120 ATEX AC 230 V	
Article number:	0055727
• Output:	2 changeover contacts
• Function programmable on S1 and S2	
• With short circuit detection	
• With safe separation according to EN 61 140, EN 60 947-1	
• Auxiliary voltage U _H :	AC 230 V
• Width:	22.5 mm

Variants

MK 9003.12 /	----	ATEX	
			00 Automatic reset
			10 Manual reset
			01 Manual reset only on start-up
			11 Manual reset on and also after start up
			20 Function programmable on S1 and S2
		1	With short circuit detection
		0	Without safe separation
		1	With safe separation (see Application example)
		0	Without RESET-function (only with MK 9003._/_/1_100)
		1	With RESET-function with MK 9003._/_/1_110 MK 9003._/_/1_101 MK 9003._/_/1_111 MK 9003._/_/1_120

Available variants (others with short circuit detection on request)

MK 9003/00100 ATEX
 MK 9003/01100 ATEX
 MK 9003/10110 ATEX
 MK 9003/11110 ATEX
 MK 9003/11120 ATEX

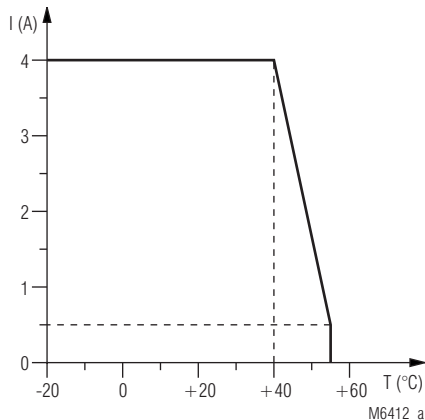
Ordering Example for Variants

MK 9003 .12 /	----	ATEX	AC 230 V	50 / 60 Hz	
					Nominal frequency
					Auxiliary voltage
					Variant
					Contacts
					Type

Accessories

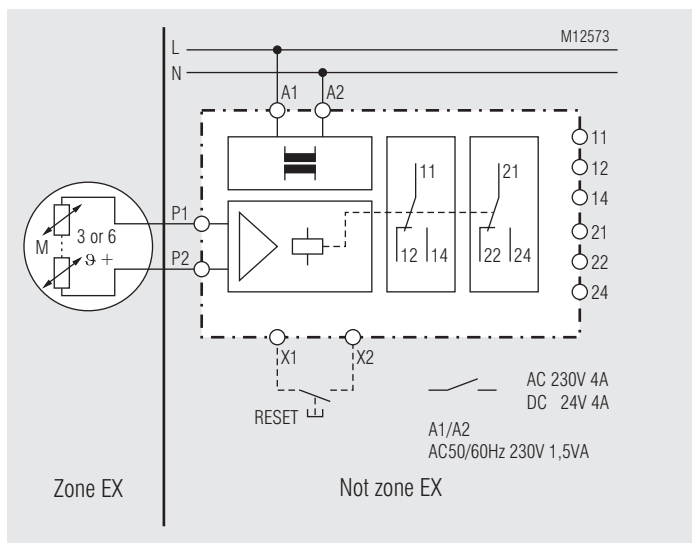
ET 4752-143:	Marking plate Article number: 0043203
--------------	--

Characteristic



Continuous current limit curve

Application Examples



Thermistor motor protection relay shown as variant MK 9003/_1_ _ _ , with safe separation according to EN 61 140, EN 60 947-1, 6 kV/2 between:

- Auxiliary voltage and measuring circuit
- Auxiliary voltage and output contacts
- Measuring circuit and output contacts
- the 2 changeover contacts (only with 2 changeover contacts)

Note: See also **Installation**

Production Date

Every unit is labelled with the production date e.g. "Bj. KW 49/02". The device was produced in week 49, 2002.

Additional Information

Use on motors in explosion hazardous areas

Thermal protection on motors that are equipped with PTC sensors according to DIN VDE V 0898-1-401 or EN 60034-11 type A (EN 60947-8). In applications with motors of the explosion protection class Ex e and Ex d only the sensor with its connection wire leads into the Ex area. The motor protection relay has to be mounted outside the Ex-area, but monitors devices operated in the Ex-area.

Safety integrity level SIL 1

To fulfil SIL 1 a cyclic function test of the protection device has to be provided. This can be done manually during maintenance (see below).

The function test must be carried out all 2 years.

Test facilities for set-up and maintenance

A test of the unit can be made by simulating the resistance on the sensor input. During maintenance these tests can also be made.

- Test of short circuit detection: Bridge sensor input (this test is possible without disconnection of the sensor).
- Test of broken wire detection: Disconnect sensor wire.
- Test of overtemperature function: Change resistance on input from low 50 ... 1500 Ω to 4 kΩ.

The RESET button can also be used for test purpose (see Function Diagram)

Installation

The DC 24 V version has no galvanic separation between auxiliary supply (A1, A2) and the sensor circuit (P₁, P₂). These units are only allowed to be connected to transformers according to EN 61 558 or to battery supply.

Wiring

The sensor and control wires have to be installed separately from the motor wires. When strong inductive or capacitive influence is expected from parallel installed high current wires, screened wire should be used.

Wire length

The max. wire length of the sensor circuit is:

Diameter (mm ²):	4	2.5	1.5	0.5
max. wire length (m):	2 x 550	2 x 250	2 x 150	2 x 50

Troubleshooting

Failure	Potential cause
Device cannot be activated	- Power supply not connected - Unit defective

Maintenance and repairs

- The device contains no parts that require maintenance.
- In case of failure, do not open the device but send it to manufacturer for repair.



VARIMETER EX
Relais de protection thermique
MK 9003 ATEX

Traduction
de la notice originale

0276070

DOLD 

E. Dold & Söhne GmbH & Co. KG
Bregstraße 18 • 78120 Furtwangen • Allemagne
Téléphone +49 7723 654-0 • Fax +49 7723 654356
dold-relays@dold.com • www.dold.com

Tables des matières

Explication des symboles et remarques	19
Remarques	19
Usage approprié	19
Consignes de sécurité	19
Schéma	21
Borniers	21
Homologations et sigles	21
Utilisations	21
Affichages	21
Diagramme de fonctionnement	22
Caractéristiques techniques	23
Version standard	23
Variantes	23
Exemple de commande des variantes d'applications	23
Accessoires	23
Courbe caractéristiques	24
Exemple de raccordement	24
Données de fabrication	24
Informations complémentaires	24
Diagnostics des défauts	24
Entretien et remise en état	24
Technologie de connexion	25
Dimensions (dimensions en mm)	25
Données techniques sécuritaires	26
Déclaration de conformité européenne	27



Avant l'installation, la mise en service ou l'entretien de cet appareil, on doit avoir lu et compris ce manuel d'utilisation.



L'installation ne doit être effectuée que par un electricien qualifié



Ne pas jeter aux ordures ménagères!
L'appareil doit être éliminé conformément aux prescriptions et directives nationales en vigueur.



Stockage pour référence future

Pour vous aider à comprendre et trouver des passages et des notes de texte spécifiques dans les instructions d'utilisation, nous avons marquées les informations importantes avec des symboles.

Explication des symboles et remarques



DANGER:
Indique que la mort ou des blessures graves vont survenir en cas de non respect des précautions demandées.



AVERTISSEMENT:
Indique que la mort ou des blessures graves peuvent survenir si les précautions appropriées ne sont pas prises.



PRUDENCE:
Signifie qu'une blessures légère peut survenir si les précautions appropriées ne sont pas prises.



INFO:
Concerne les informations qui vous sont mises à disposition pour le meilleur usage du produit.



ATTENTION:
Met en garde contre les actions qui peuvent causer des dommages au matériel Software ou hardware suite à un mauvais fonctionnement de l'appareil ou de l'environnement de l'appareil.

Remarques

Le produit décrit ici a été développé pour remplir les fonctions en tant qu'élément d'une installation globale ou d'une machine. Un système complet inclut habituellement des détecteurs ainsi que des modules d'évaluation, de signalisation et de logique aptes à déclencher des coupures de courant sûres. La responsabilité d'assurer la fiabilité de l'ensemble de la fonction incombe au fabricant de l'installation ou de la machine. DOLD n'est pas en mesure de garantir toutes les caractéristiques d'une installation ou d'une machine dont la conception lui échappe. C'est à l'utilisateur de valider la conception globale du système auquel ce relais est connecté. DOLD ne prend en charge aucune responsabilité quant aux recommandations qui sont données ou impliquées par la description suivante. Sur la base du présent manuel d'utilisation, on ne pourra déduire aucune modification concernant les conditions générales de livraison de DOLD, les exigences de garantie ou de responsabilité.

Usage approprié

Pour la surveillance de température de moteurs pour atmosphères explosives par "sécurité augmentée" Ex e EN 60079-7 ", "enveloppe antidéflagrante" Ex d EN 60079-1 ou "enveloppe antidéflagrante de surpression" Ex px en atmosphère gazeuse ainsi que "protection par enveloppe" Ex tb resp. Ex tc EN 60079-31 en atmosphère poussiéreuse. Le relais de protection thermique protège les moteurs normaux et pour ambiances explosives contre les surchauffements non adaptées suite à une surcharge par ex. selon EN 60079-14 et EN 60079-0.

Consignes de sécurité



Risque d'électrocution ! Danger de mort ou risque de blessure grave.

- Assurez-vous que l'installation et l'appareil est et reste en l'état hors tension pendant l'installation électrique.
- L'appareil peut uniquement être utilisé dans les cas d'application prévus dans le mode d'emploi / la fiche technique. Les instructions de la documentation correspondante doivent être respectées. Les conditions ambiantes autorisées doivent être respectées.
- Respecter les prescriptions de la VDE et les prescriptions locales, et tout particulièrement les mesures de sécurité.



Risques d'explosion, d'incendie et autres risques thermiques ! Danger de mort, risque de blessure grave ou dégâts matériels.

- L'appareil peut uniquement être utilisé dans les cas d'application prévus dans le mode d'emploi / la fiche technique. Les instructions de la documentation correspondante doivent être respectées. Les conditions ambiantes autorisées doivent être respectées. Respectez tout particulièrement la courbe des seuils de courant.
- L'appareil peut uniquement être installé et mis en service par un personnel dûment qualifié et familier avec la présente documentation technique et avec les prescriptions en vigueur relatives à la sécurité du travail et à la préservation de l'environnement.



Erreur de fonctionnement ! Danger de mort, risque de blessure grave ou dégâts matériels.

- L'appareil peut uniquement être utilisé dans les cas d'application prévus dans le mode d'emploi / la fiche technique. Les instructions de la documentation correspondante doivent être respectées. Les conditions ambiantes autorisées doivent être respectées.
- L'appareil peut uniquement être installé et mis en service par un personnel dûment qualifié et familier avec la présente documentation technique et avec les prescriptions en vigueur relatives à la sécurité du travail et à la préservation de l'environnement.



Erreur d'installation ! Danger de mort, risque de blessure grave ou dégâts matériels.

- Pour le remplacement, seuls sont autorisés des produits identiques avec marquage réglementaire conforme.
- La norme EN 60079-17 ainsi que les mesures de sécurité correspondantes pour des tests et l'entretien de moteurs pour zones explosives doivent être respectées (EU ATEX directive 2014/34/EU et EN 60079-14)
- Les données constructeur des moteurs ainsi que les directives pour moteurs à zone explosives doivent être respectées.
- Pour le cas où on utiliserait des variantes sans comportement de mémorisation avec sécurité de tension nulle, il faudrait prendre des mesures supplémentaires pour empêcher en toute sécurité un réenclenchement du moteur tant que l'origine du défaut n'a pas été éliminée.
- Même en liaison avec un convertisseur, l'excitation du relais de protection thermique doit entraîner une coupure directe. Ceci doit être réalisé par une technique de couplage. Dans ce cas, les câbles du circuit de mesure doivent être posés comme câbles de commande séparés. L'utilisation de brins provenant de l'alimentation du moteur ou de tout autre câble appartenant au circuit principal n'est pas admise ici.



Attention!

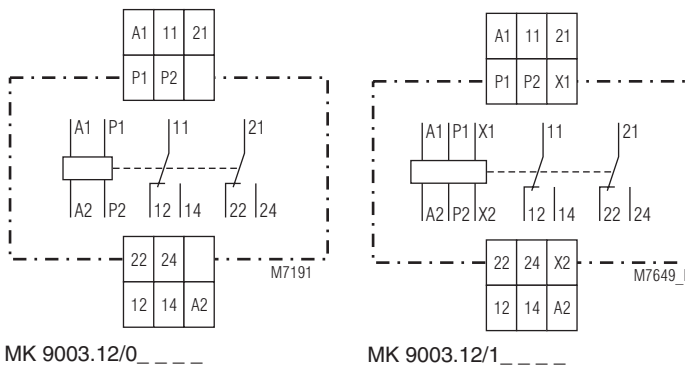
- L'ouverture de l'appareil ou des transformations non autorisées annulent la garantie.
- Un matériel portant des signes visibles de détérioration due au transport ne doit pas mis en place dans une application de sécurité.

VARIMETER EX Relais de protection thermique MK 9003 ATEX



MK 9003.12/11120

Schéma



MK 9003.12/0_

MK 9003.12/1_

Borniers

Désignation des bornes	Description
A1, A2	Tension auxiliaire
P1, P2	Entrée de thermistance
X1, X2	Réarmement à distance
11, 12, 14 21, 22, 24	Contact INV

Vos avantages

- Surveillance de la température fiable des moteurs
- Localisation rapide des défauts

Propriétés

- Conformes à EN 60947-5-1, EN 60947-8, EN 60079-14, EN 61508, EN 50495, EN 13849
- Détection
 - Du franchissement de température
 - De la rupture de conducteur dans le circuit des sondes
 - Des courts-circuits dans le circuit des sondes
- 1 Entrée pour 3 ou 6 thermistances
- Fonctions sur option ou programmables par microswitches:
 - Sans fonction RESET (sans mémorisation)
 - Avec fonction RESET (avec mémorisation)
 - Activation après mise sous tension (acquiescement à l'enclenchement)
 - Avec fonction RESET, également après la mise sous tension (acquiescement à l'enclenchement)
- Comportement de mémorisation avec sécurité de tensions nulle
- Principe du courant de repos (Relais de sortie déclenché en cas de défaut)
- Diodes de visualisation pour
 - Tension auxiliaire
 - Position des contacts
 - Suréchauffement ou rupture de conducteur ou court-circuit dans le circuit de mesure (seulement MK 9003. ___ /1 ___)
- Contact de sortie 2 contacts INV
- Bouton pour fonction RESET
- Réarmement à distance par X1 / X2 (contact NO)
- Option sécurité de coupure selon EN 61140, EN 60947-1, 6 kV/2 entre:
 - Tension auxiliaire et circuit de mesure
 - Tension auxiliaire et contacts
 - Circuit de mesure et contacts
 - Contacts et contacts (avec 2 contacts INV)
- Largeur utile 22,5 mm

Homologations et sigles



¹⁾ Directive 2014/34/EU

Certificate CE N°. TÜV 23 ATEX 9083

Identification II (2) G [Ex db] [Ex eb] [Ex pxb]
II (2) D [Ex tb]

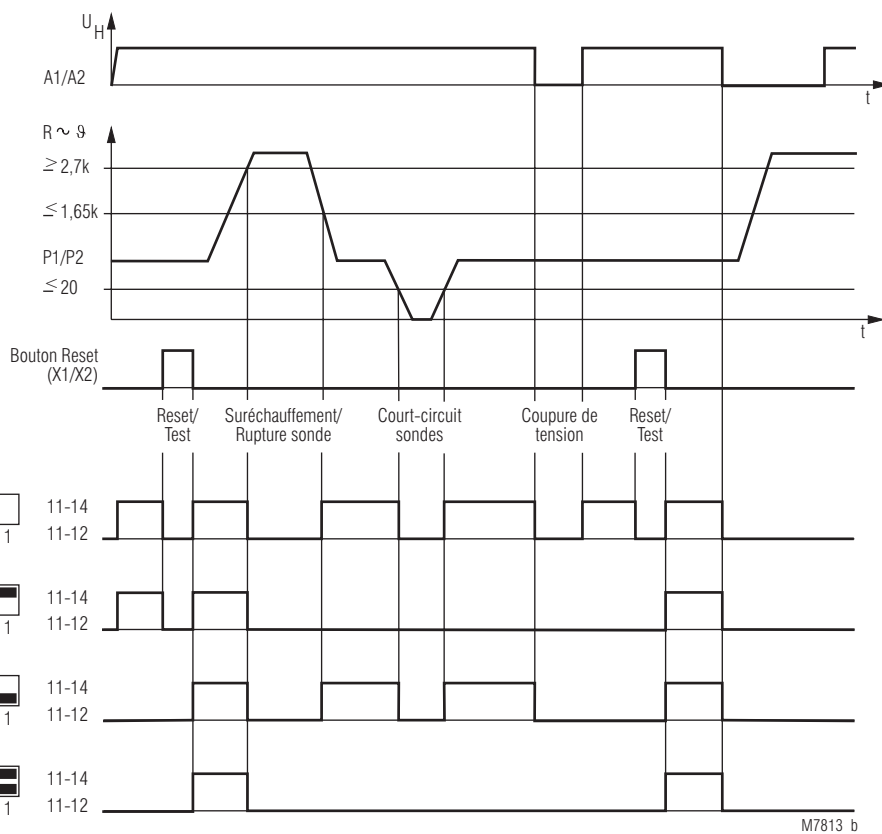
Utilisations

Pour la surveillance de température de moteurs pour atmosphères explosives par "sécurité augmentée" Ex e EN 60079-7, "enveloppe antidéflagrante" Ex d EN 60079-1 ou "enveloppe antidéflagrante de surpression" Ex px en atmosphère gazeuse ainsi que "protection par enveloppe" Ex tb resp. Ex tc EN 60079-31 en atmosphère poussiéreuse.

Le relais de protection thermique protège les moteurs normaux et pour ambiances explosives contre les suréchauffements non adaptées suite à une surcharge par ex. selon EN 60079-14 et EN 60079-0.

Affichages

DEL verte:	Allumée en présence de tension d'utilisation
DEL rouge:	Allumée quand le relais de sortie est retombé
DEL jaune:	Allumée en cas de suréchauffement ou de défaut dans le circuit des sondes



MK9003/1_120		Fonction	
S1	S2		
0	0	Sans fonction Reset (sans mémorisation)	MK9003 /0_100
1	0	Avec fonction Reset (avec mémorisation)	MK9003 /1_110
0	1	Activation après enclenchement tension (Acquittement à l'enclenchement)	MK9003 /1_101
1	1	Avec fonction Reset, également après l'enclenchement de tension (Acquittement à l'enclenchement)	MK9003 /1_111

Avec fonction Reset, même après coupure de la tension (acquittement à l'enclenchement)

Après l'élimination d'un défaut, la remise à zéro (bouton RESET sur l'appareil ou RESET à distance X1-X2) doit être déclenchée pour amener les contacts en position de travail (sécurité de tension nulle). La coupure de la tension d'alimentation doit fondamentalement entraîner l'acquittement.

Activation après l'application de la tension (acquittement à l'enclenchement)

Après l'élimination d'un défaut, les contacts se mettent en position de travail sans acquittement. Un fois la tension d'alimentation coupée et ré-appliquée, il doit y avoir acquittement.

Avec fonction RESET (avec comportement de mémorisation)

Après l'élimination d'un défaut, une remise à zéro (bouton RESET sur l'appareil ou RESET à distance X1-X2) doit être déclenchée pour amener les contacts en position de travail (sécurité de tension nulle).

Sans fonction RESET (sans comportement de mémorisation)

Après l'élimination du défaut, les contacts reviennent en position de travail sans acquittement.

Caractéristiques techniques

Circuit d'entrée

Valeur de réponse:	2,7 ... 3,1 k Ω
Valeur de retombée:	1,5 ... 1,65 k Ω
Coupeure dans le circuit de mesure:	> 3,1 k Ω
Court-circuit dans le circuit de mesure:	< 20 Ω
Charge du circuit de mesure:	< 2,5 mW (pour R = 1,5 k Ω)
Tension de mesure:	\leq 2 V (pour R = 1,5 k Ω)

Circuit auxiliaire

Tension auxiliaire U_H:	AC 24, 110, 230, 400 V 50 / 60 Hz DC 24 V
Plage de tensions:	AC 0,85 ... 1,1 U _H
Consommation nominale AC:	1,5 VA, cos φ = 0,95
Fréquence assignée:	50 / 60 Hz
Plage de fréquences:	45 ... 65 Hz
Temps max. de shuntage sur coupeure de tens. auxil.:	20 ms
Temp. à l'enclenchement:	env. 18 ms
Temp. à la coupeure:	env. 12 ms

RESET à distance sur MK 9003/1 _ _ _

Fonctionnement: RESET à distance X1 / X2 par contact NO (hors potentiel et tension)

Observation: Il n'y a pas de séparation galvanique entre l'entrée et l'entrée de mesure P1 / P2.

Circuit de sortie

Garnissage en contacts:	2 contacts INV
Courant thermique I_{th}:	4 A
Pouvoir de coupeure en AC 15	
contacts NO:	3 A / AC 230 V IEC/EN 60947-5-1
Contacts NF:	1 A / AC 230 V IEC/EN 60947-5-1
en DC 13	
contacts NO:	1 A / DC 24 V IEC/EN 60947-5-1
Contacts NF:	1 A / DC 24 V IEC/EN 60947-5-1
Longévité électrique en AC 15 pour 5 A, AC 230 V:	1 x 10 ⁵ manoeuv. IEC/EN 60947-5-1
Tenue aux courts-circuits, calibre max. de fusible:	6 A gL IEC/EN 60947-5-1
Longévité mécanique:	\geq 50 x 10 ⁶ manoeuvres

Caractéristiques générales

Type nominal de service:	Service permanent
Plage de températures	
opération:	- 20 ... + 55 °C
stockage:	- 40 ... + 85 °C
Altitude:	\leq 2000 m
Distances dans l'air et lignes de fuite	
Catégorie de surtension / degré de contamination:	6 kV / 2 IEC 60664-1
CEM	
Antiparasitage:	IEC/EN 60947-8 Seuil classe B EN 55011
Degré de protection	
Boîtier:	IP 40 IEC/EN 60529
Bornes:	IP 20 IEC/EN 60529
Boîtier:	Thermoplastique à comportement V0 selon UL Subject 94
Résistance aux vibrations:	Amplitude 0,35 mm, fréq. 10 ... 55 Hz, IEC/EN 60068-2-6
Résistance climatique:	20 / 055 / 04 IEC/EN 60068-1
Repérage des bornes:	EN 50 005
Fixation des conducteurs:	Vis de serrage cruciformes M 3,5 avec brides solidaires IEC/EN 60999-1
Fixation instantanée:	Sur rail IEC/EN 60715
Poids net:	162 g

Dimensions

Largeur x hauteur x prof.: 22,5 x 82 x 99 mm

Version standard

MK 9003.12/11120 ATEX	AC 230 V
Référence:	0055727
• Sortie:	2 contacts INV
• Fonction programmable par S1 et S2	
• Avec détection de courts-circuit	
• Avec sécurité de coupeure selon EN 61 140, EN 60 947-1	
• Tension auxiliaire U _H :	AC 230 V
• Largeur utile:	22,5 mm

Variantes

MK 9003.12 /	ATEX	
	00	Sans fonction RESET
	10	Avec fonction RESET
	01	Av. acquittement à l'enclench.
	11	Avec fonction RESET et acquittement à l'enclenchement
	20	Fonction programmable par S1 et S2
	1	Avec détection de c.-circuit
	0	Sans sécurité de coupeure
	1	Avec sécurité de coupeure (voir Exemple de raccordem.)
	0	Sans fonction RESET (seulem. à MK 9003.__/0_100)
	1	Avec fonction RESET à MK 9003.__/1_110 MK 9003.__/1_101 MK 9003.__/1_111 MK 9003.__/1_120

Variantes livrables (autres sur demande)

MK 9003/00100 ATEX
MK 9003/01100 ATEX
MK 9003/10110 ATEX
MK 9003/11110 ATEX
MK 9003/11120 ATEX

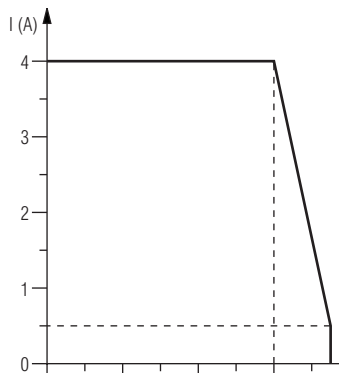
Exemple de commande des variantes d'applications

MK 9003	.12 /	_ _ _ _	ATEX	AC 230 V	50 / 60 Hz	
						Fréquence assignée
						Tension auxiliaire
						Variante
						Garn. en contacts
						Type d'appareil

Accessoires

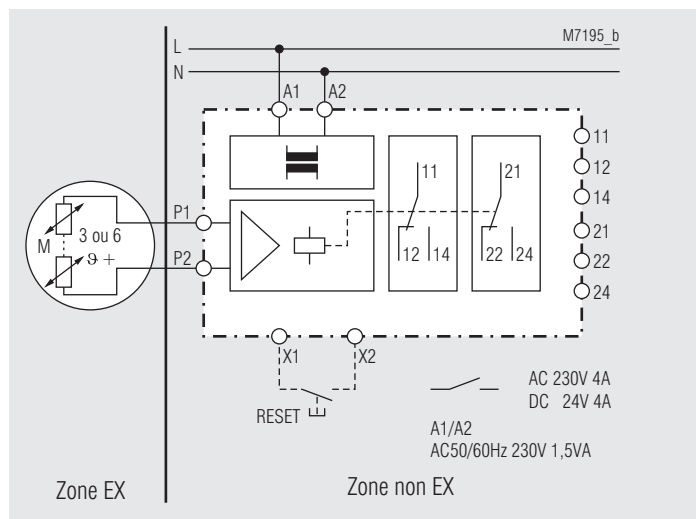
ET 4752-143: Plaque signalétique
Référence: 0043203

Courbe caractéristiques



Courbe limite de courant ininterrompu

Exemple de raccordement



Relais de protection thermique à thermistances variées MK 9003/_1____, avec sécurité de coupure selon EN 61 140, EN 60 947-1, 6 kV/2 entre:

- tension auxiliaire et circuit de mesure
- tension auxiliaire et contacts
- circuit de mesure et contacts
- contacts et contacts (avec 2 contacts INV)
- Remarque: voir **Installation**

Données de fabrication

Chaque appareil porte la date de fabrication p.e. " Année, Semaine 49/02". L'appareil a été produit en semaine 49 de l'année 2002.

Informations complémentaires

Utilisation sur moteurs en atmosphère explosive

Protection thermique sur moteurs équipés de sondes PTC selon DIN VDE V 0898-1-401 ainsi que EN 60034-11 de type A (EN 60947-8). Lors d'une utilisation sur des moteurs classés parmi les types de protection cités dans la rubrique « Application », seul le câble de détection est amené dans la zone Ex. Le relais thermique doit se trouver en dehors de la zone dangereuse, mais il surveille les matériels présents dans cette zone.

Safety Integrity Level SIL 1

Particularité de la SIL 1: un test de fonctionnement cyclique du dispositif de sécurité est exigé. Il peut être effectué manuellement dans le cadre de travaux d'entretien (voir ci-dessous).

Le test de fonctionnement doit être effectuée au moins une fois par an.

Possibilités de contrôle pour la mise en service et la maintenance

Il est possible d'effectuer un contrôle par simulation de résistance à l'entrée de la sonde. Au cours des travaux de maintenance, on peut aussi réaliser les tests suivants:

- détection de court-circuit: ponter l'entrée de sonde (possible également sans déconnecter le câble de la sonde)
- rupture d conducteur: déconnecter le câble de sonde
- détection de surchauffe: faire passer la résistance à l'entrée de la sonde de 50 ... 1500 Ω à 4 kΩ.

Le bouton RESET peut s'utiliser également pour les tests (voir le diagramme de fonctionnement)

Installation

Avec l'exécution 24 V DC, il n'y a pas de séparation galvanique, et donc pas de séparation sûre entre la tension d'alimentation (A1, A2) et le circuit de mesure (P₁, P₂). C'est pourquoi ces appareils ne doivent être branchés qu'à des transformateurs conformes à EN 61 558 ou à des réseaux équipés de batteries.

Câblage

Les câbles des sondes, de même que les câbles de commande, ne doivent pas être posés avec les câbles d'alimentation du moteur. En cas de probabilité de perturbations inductives ou capacitives extrêmes par suite de câbles à courant fort passant en parallèle, il faut utiliser des câbles blindés.

Longueurs de câbles

Maximum admissible pour les câbles du circuit de sondes:

section (mm ²):	4	2,5	1,5	0,5
longueur (m):	2 x 550	2 x 250	2 x 150	2 x 50

Diagnostique des défauts

Défaut	Cause possible
L'appareil ne peut être mis en marche	- L'alimentation n'est pas connectée - Appareil défectueux

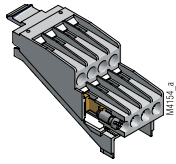
Entretien et remise en état

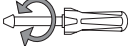
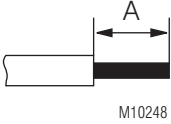
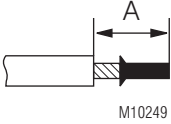
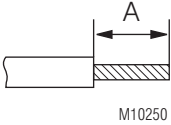
- Cet appareil ne contient pas de composants requérant un entretien.
- En cas de dysfonctionnement, ne pas ouvrir l'appareil, mais le renvoyer au fabricant.

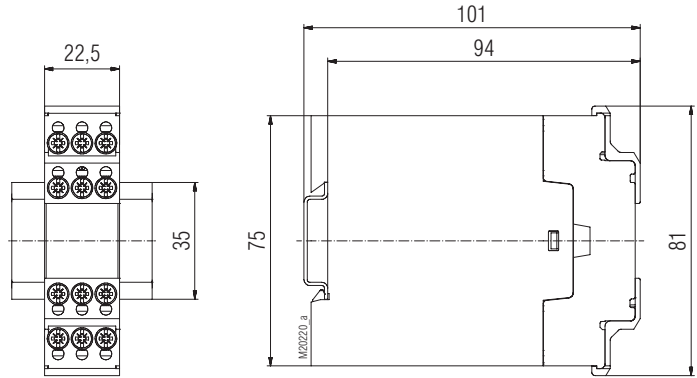
DE	Anschlussstechnik
EN	Connection Technology
FR	Technologie de connexion

DE	Maßbilder (Maße in mm)
EN	Dimensions (dimensions in mm)
FR	Dimensions (dimensions en mm)

Schraubklemmen, nicht abnehmbar
Screw terminals, fixed
Bornes à vis, fixes



	<p>ø 4 mm / PZ 1 0,8 Nm 7 LB. IN</p>
 <p>M10248</p>	<p>A = 8 mm 1 x 0,5 ... 4 mm² 1 x AWG 20 to 12 2 x 0,5 ... 2,5 mm² 2 x AWG 20 to 14</p>
 <p>M10249</p>	<p>A = 8 mm 1 x 0,5 ... 2,5 mm² 1 x AWG 20 to 14 2 x 0,5 ... 1,5 mm² 2 x AWG 20 to 16</p>
 <p>M10250</p>	<p>A = 8 mm 1 x 0,5 ... 2,5 mm² 1 x AWG 20 to 14 2 x 0,5 ... 1,5 mm² 2 x AWG 20 to 16</p>



DE	Sicherheitstechnische Kenndaten
EN	Safety related data
FR	Données techniques sécuritaires

Umgebungs- temperatur Ambient temperature Température ambiante 40 °C	Umgebungs- temperatur Ambient temperature Température ambiante 55 °C
--	--

EN ISO 13849-1:			
Kategorie / Category:	1	1	
PL:	c	c	
MTBF:	55	41	a (year)
MTTF _d :	50,5	38	a (year)
DC _{avg} :	0	0	%

EN 61508 EN 50495			
SIL:	1 (Type B)	1 (Type B)	
HFT ¹⁾ :	0	0	
SFF:	45,67	45,49	%
PFDF _G :	9,94 x 10 ⁻³	13,1E-03	h ⁻¹
T _i :	2	0	a (year)
λ _{du} :	1135	1498	FIT
λ _{dd} :	0	0	FIT
λ _{su} :	945	1250	FIT
λ _{sd} :	0	0	FIT
Betriebsart: Mode of operation: Mode de service:	Betriebsart mit niedriger Anforderungsrate Low demand mode De demande faible		
Architektur / Architecture:	1001	1001	
¹⁾ HFT = Hardware-Fehlertoleranz Hardware failure tolerance Tolérance défauts Hardware			



DE	Die angeführten Kenndaten gelten für die Standardtype. Sicherheitstechnische Kenndaten für andere Geräteausführungen erhalten Sie auf Anfrage. Die sicherheitstechnischen Kenndaten der kompletten Anlage müssen vom Anwender bestimmt werden.
EN	The values stated above are valid for the standard type. Safety data for other variants are available on request. The safety relevant data of the complete system has to be determined by the manufacturer of the system.
FR	Les valeurs données sont valables pour les produits standards. Les valeurs techniques sécuritaires pour d'autres produits spéciaux sont disponibles sur simple demande. Les données techniques sécuritaires de l'installation complète doivent être définies par l'utilisateur.

DE	EU-Konformitätserklärung
EN	CE-Declaration of Conformity
FR	Déclaration de conformité européenne

EU - Konformitätserklärung
Declaration of Conformity
Déclaration de conformité européenne



Hersteller: E. Dold & Söhne GmbH & Co. KG
Manufacturer: / Fabricant:
Anschrift: Bregstraße 18
Address: / Adresse: 78120 Furtwangen
Germany

Produktbezeichnung: Thermistor Motorschutzrelais **MK9003.12/xy1zz** mit: x = 0, 1 ; y = 0, 1 ;
Product description: Thermistor Motor Protection Relay **ATEX** with: zz = 00, 01, 10, 11, 20
Désignation du produit: Relais de protection thermique avec:

Das bezeichnete Produkt stimmt mit den Vorschriften folgender europäischer Richtlinien überein:
The indicated product is in conformance with the regulations of the following european directives:
Le produit désigné est conforme aux instructions des directives européennes:

ATEX-Richtlinie: <i>ATEX directive: / Directives ATEX:</i>	2014/34/EU	EU-Abl. L96/309, 29.03.2014
EMV - Richtlinie: <i>EMC - Directive: / Directives- CEM::</i>	2014/30/EU	EU-Abl. L96/79, 29.03.2014
RoHS - Richtlinie <i>RoHS -Directive: / Directives - RoHS:</i>	2011/65/EU	EU-Abl. L174/88, 01.07.2011

Prüfgrundsätze: <i>Basis of Testing:</i>	EN 60947-8:2003 + A1:2006 + A2:2012	EN 50495:2010
<i>Lignes de contrôle:</i>	EN 61508:2010	EN ISO 13849-1:2015
	EN 61000-6-1:2007	EN 61000-6-2:2005 + AC:2005
	EN 61000-6-3:2007 + A1:2011 + AC:2012	EN 61000-6-4:2007 + A1:2011
	EN 55011:2016 + A1:2017 + A11:2020	

Die Übereinstimmung eines Baumusters des bezeichneten Produktes mit der oben genannten ATEX-Richtlinie wurde bescheinigt durch:
Consistency of a production sample with the marked product in accordance to the above ATEX directive has been certified by:
La conformité d'un échantillon du produit désigné aux directives ATEX susmentionnées a été certifiée par:

Benannte Stelle: TÜV Rheinland Industrie Service GmbH,
Certification office: / l'organisme notifié: Am Grauen Stein, 51105 Köln
Nummer der benannten Stelle: NB0035
Number of certification office: / Numéro de l'organisme notifié:
Nummer der Bescheinigung: TÜV 23 ATEX 9083
Certification number: / Numéro de certificat:
Ausstellungsdatum : 08.01.2024
Date of issue: / Date de délivrance:

Für die Zusammenstellung der technischen Unterlagen ist bevollmächtigt:
For the compilation of technical documents is authorized:
Pour la composition des documents techniques est autorisé:

Rechtsverbindliche Unterschrift:
Signature of authorized person:
Signature autorisée :

Stefan Müller – Entwicklungsleiter / R&D Manager

Christian Dold - Produktmanagement

Ort, Datum : Furtwangen, 21.05.2024
Place, Date: / Lieu, date:

Diese Original - Erklärung bescheinigt die Übereinstimmung mit den genannten Richtlinien, beinhaltet jedoch keine Zusicherung von Eigenschaften. Die Sicherheitshinweise der Produktdokumentation sind zu beachten.
This original declaration confirms the conformity of the mentioned directives but does not comprise any guarantee of the product characteristics. The safety directives of the product documentation are to be considered.
Cette déclaration originale certifie la conformité des directives nommées mais ne comprend aucune garantie des caractéristiques du produit. Les directives de sécurité de la documentation du produit sont à considérer.

