

SAFEMASTER STS/K
Sicherheitsschalter- und
Schlüsseltransfersystem
Betätigermodul
Ersatz-Set/K

DE
EN
FR

Original

DOLD 

E. Dold & Söhne GmbH & Co. KG
Bregstraße 18 • 78120 Furtwangen • Deutschland
Telefon +49 7723 654-0 • Fax +49 7723 654356
dold-relays@dold.com • www.dold.com

0278797

Inhaltsverzeichnis

Symbol- und Hinweiserklärung.....	2
Allgemeine Hinweise	2
Hinweise	2
Produktbeschreibung.....	3
Einbaubeispiele	3
Zulassungen und Kennzeichen	3
Aufbau und Wirkungsweise	3
Technische Daten	4
Maßbilder [mm].....	4
Varianten und Zubehör.....	4
Hinweis - Varianten und Zubehör -	4

Symbol- und Hinweiserklärung



GEFAHR

GEFAHR:

Bedeutet, dass Tod oder schwere Körperverletzung eintreten wird, wenn die entsprechenden Vorsichtsmaßnahmen nicht getroffen werden.



WARNUNG

WARNUNG:

Bedeutet, dass Tod oder schwere Körperverletzung eintreten kann, wenn die entsprechenden Vorsichtsmaßnahmen nicht getroffen werden.



VORSICHT

VORSICHT:

Bedeutet, dass eine leichte Körperverletzung eintreten kann, wenn die entsprechenden Vorsichtsmaßnahmen nicht getroffen werden.



INFO:

Bezeichnet Informationen, die Ihnen bei der optimalen Nutzung des Produktes behilflich sein sollen.



ACHTUNG:

Warnt vor Handlungen, die einen Schaden oder eine Fehlfunktion des Gerätes, der Geräteumgebung oder der Hard-/Software zur Folge haben können.

Allgemeine Hinweise

Die hier beschriebenen Produkte wurden entwickelt, um als Teil einer Gesamtanlage oder Maschine sicherheitsgerichtete Funktionen zu übernehmen. Ein komplettes sicherheitsgerichtetes System enthält in der Regel Sensoren (SAFEMASTER STS/K System), Auswerteeinheiten, Meldegeräte und Konzepte für sichere Abschaltungen. Es liegt im Verantwortungsbereich des Herstellers einer Anlage oder Maschine die korrekte Gesamtfunktion sicherzustellen. DOLD ist nicht in der Lage, alle Eigenschaften einer Gesamtanlage oder Maschine, die nicht durch DOLD konzipiert wurde, zu garantieren. Das Gesamtkonzept der Steuerung, in die das Gerät eingebunden ist, ist vom Benutzer zu validieren. DOLD übernimmt auch keine Haftung für Empfehlungen, die durch die nachfolgende Beschreibung gegeben bzw. impliziert werden. Aufgrund der nachfolgenden Beschreibung können keine neuen, über die allgemeinen DOLD-Lieferbedingungen hinausgehenden, Garantie-, Gewährleistungs- oder Haftungsansprüche abgeleitet werden.

Hinweise



WARNUNG

Gefahr!

Lebensgefahr oder schwere Verletzungsgefahr.

- Gefährdungen müssen ausgeschlossen sein, bevor ein Schlüssel entnommen und der bewegliche Teil der Schutzeinrichtung geöffnet werden kann!



INFO

INFO

- Für Informationen bezüglich der Verwendung im System und Validierung gemäß ENISO 13849-2, siehe SAFEMASTER STS Anwendungslitfad.
- Lassen Sie sich bei der Auswahl der Einheiten und Zusammenstellung eines Systems von Spezialisten der **E. Dold & Söhne GmbH & Co. KG** beraten.



!

ACHTUNG !

- Um Fehlanwendungen zu vermeiden (beispielsweise durch Überlastung, Einbaulage oder den Einsatz in sauren, basischen oder anderen rauen Umgebungsbedingungen) müssen die Grenzen des Produkts eingehalten werden. Bewerten Sie vorab, ob ihr Anwendungsfall, den Einsatz der robusteren Edelstahl Ausführung von SAFEMASTER STS nötig macht. Die Anforderungen der Montage- und Betriebsanleitung müssen eingehalten werden.



Vor der Installation, dem Betrieb oder der Wartung des Gerätes muss diese Anleitung gelesen und verstanden werden.



Installation nur durch Elektrofachkraft!



Installation nur durch Mechanikfachkraft!

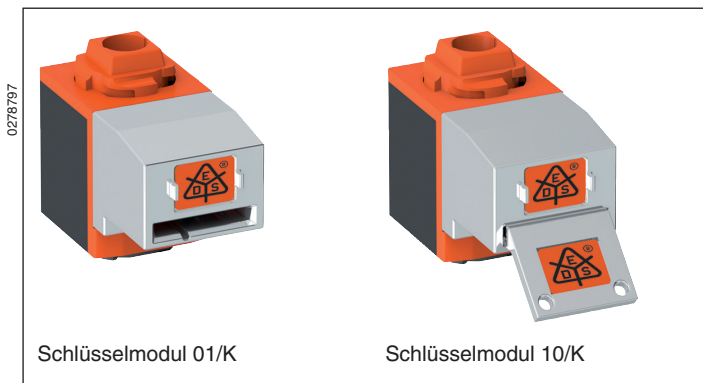


Nicht im Hausmüll entsorgen!
Das Gerät ist in Übereinstimmung mit den national gültigen Vorgaben und Bestimmungen zu entsorgen.



Aufbewahren für späteres Nachschlagen

Um Ihnen das Verständnis und das Wiederfinden bestimmter Textstellen und Hinweise in der Betriebsanleitung zu erleichtern, haben wir wichtige Hinweise und Informationen mit Symbolen gekennzeichnet.



Vorteile STS/K-System

- EG-Baumusterprüfbescheinigung entsprechend der Maschinenrichtlinie 2006/42/EG, Anhang IX
- Für Sicherheitsanwendungen bis PLe/Kat. 4 nach DIN EN ISO 13849-1
- Modulares und erweiterbares System
- Robuste Verbundausführung aus Edelstahl und Kunststoff
- Verdrahtungslose mechanische Absicherung
- Einfache Montage durch umfangreiches Zubehör
- Schutz gegen Einsperrung
- Kodierungsstufe niedrig, mittel und hoch nach DIN EN ISO 14119:2014-03

Merkmale

- Schnelle und gefahrlose Lösung bei Schlüsselverlust
- Modulerweiterungen unterhalb und oberhalb des Moduls möglich
- Mit oder ohne eingebauter Schutzklappe
- Ermöglichen Schutz gegen Einsperrung
- Reduziert Verdrahtungsaufwand und Auswertefunktion im Schaltschrank
- Wählbare Ausrichtung in 4 Schritten von 90°
- Speziell geeignet für invertierte Funktion bei schwieriger Einbaulage und zusätzlicher elektrischer Betätigter-Überwachung
- Dieses Ersatz-Set ist auch in Edelstahlausführung erhältlich

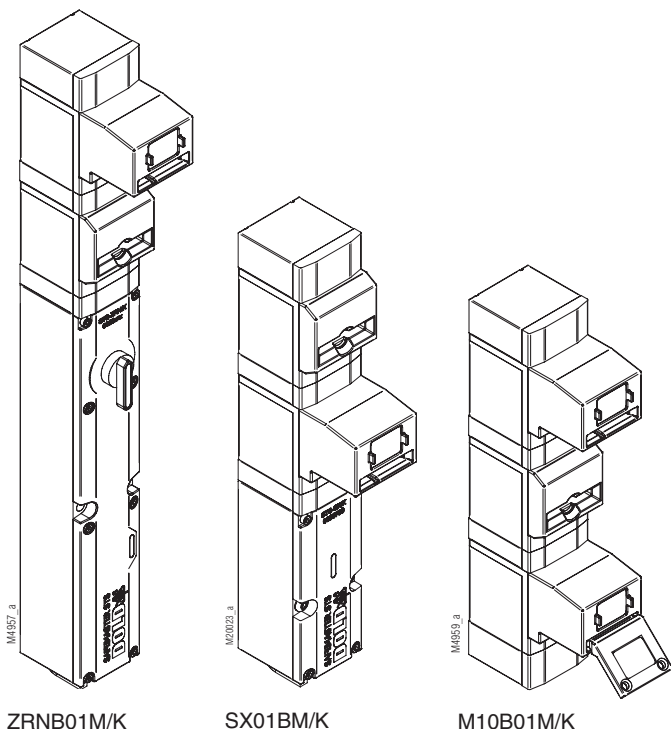
Produktbeschreibung

Für verloren gegangene oder beschädigte STS-Schlüssel ist ein Ersatz-Set erhältlich. Dieses ermöglicht eine weitere sichere Verwendung des SAFEMASTER STS/K-Systems nach Schlüsselverlust.

Zulassungen und Kennzeichen



Einbaubeispiele



Aufbau und Wirkungsweise

Das Sicherheitschalter- und Schlüsseltransfersystem SAFEMASTER STS/K schützt Personen, Maschinen, Anlagen und Güter. Dazu wird zur Öffnung von Zuhaltungen an trennenden Schutzeinrichtungen die Einhaltung einer vorgeschriebenen Bedienreihenfolge erzwungen.

Bei Verlust eines Schlüssels ließe sich die mechanische Zuhaltung nicht mehr öffnen oder eine Anlage nicht mehr starten. Für manche Anwendungen von Schlüsseltransfersystemen werden deshalb Ersatz- oder Meisterschlüssel gefordert. Gemäß DIN EN ISO 14119:2014-03 birgt ein Zweit- oder Meisterschlüssel jedoch immer die Gefahr, dass sich 2 gleiche Schlüssel gleichzeitig im Einsatz befinden.

Deshalb hat DOLD ein Ersatz-Set entwickelt, welches den gleichzeitigen Einsatz zweier gleicher Schlüssel verhindert, z. B. wenn ein verloren gegangener Schlüssel wieder auftaucht. Beim Einsatz eines Ersatz-Sets können Schlüsselmodule, zu welchen der vermisste Schlüssel gehört, von DOLD neu kodiert werden, so dass niemals 2 gleiche Schlüssel einsetzbar sind.

Das Ersatz-Set/K ist ein wichtiger Bestandteil des SAFEMASTER STS/K-Sicherheitskonzeptes zur Erfüllung von Anforderungen aller relevanten Normen und Richtlinien.

Technische Daten

Gehäuse:	PBT PC / PA + GF
Innenteile und Einführtrichter:	Edelstahl V4A / AISI 316 / AISI 630
Umgebungstemperatur:	- 25°C bis + 60°C
Anwendungsbereich:	Nur als Teil einer Einheit der SAFEMASTER STS/K-Reihe

Kodierungsstufe hoch gemäß DIN EN ISO 14119:2014-03

ACHTUNG !



Um Fehlanwendungen zu vermeiden (beispielsweise durch Überlastung, Einbaulage oder den Einsatz in sauren, basischen oder anderen rauen Umgebungsbedingungen) müssen die Grenzen des Produkts eingehalten werden. Bewerten Sie vorab, ob ihr Anwendungsfall, den Einsatz der robusteren Edelstahlausführung von SAFEMASTER STS nötig macht. Die Anforderungen der Montage- und Betriebsanleitung müssen eingehalten werden.

Varianten und Zubehör

Ersatz-Set 01/K:

Bestehend aus Schlüsselmodul 01/K und Schlüssel;
Anwendung hauptsächlich, wenn Sicherheitsschlüssel zum Einsatz kommen.

Ersatz-Set 10/K:

Bestehend aus Schlüsselmodul 10/K und Schlüssel;
Anwendung hauptsächlich, wenn ein Berechtigungs-/Zustimmungsschlüssel zum Einsatz kommt.

Ersatz-Set 11/K:

Bestehend aus Schlüsselmodul 01/K, Schlüsselmodul 10/K und Schlüssel; Anwendung hauptsächlich, wenn Schlüsseltransferfunktionen zum Einsatz kommen

Bei STS/K-Einheiten, die das Modul STS-K/K beinhaltet, handelt es sich um invertierte Anwendung bzw. abweichende Bedienfolgen. Weitere Informationen finden sie im Datenblatt STS-K/K.

Hinweis - Varianten und Zubehör -

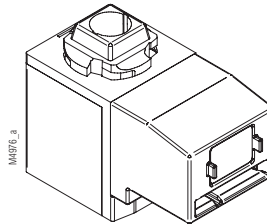
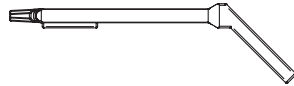
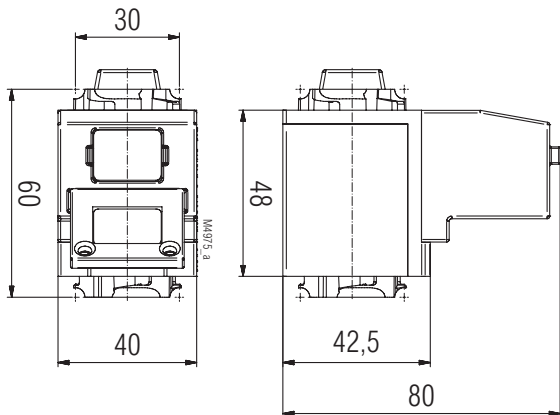
Alle Ersatz-Sets können auch mit Schlüsselmodulen mit zusätzlicher Schutzklappe ausgeführt werden. Die Produktbezeichnung des Ersatz-Sets wird dann mit einem „S“ ergänzt.

Beispiel

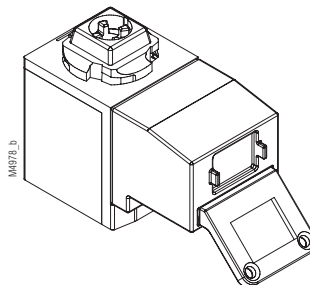
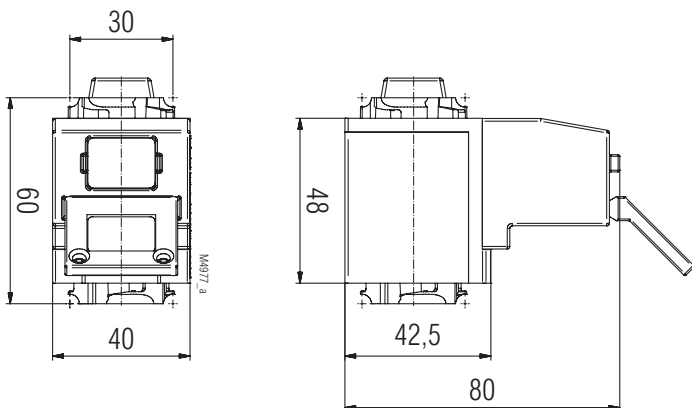
Ersatzset 11/K mit Schutzkappe wird zu Ersatzset 11S/K

Für die Montage und Einsatz eines Schlüsselmoduls 10/K oder 10S/K direkt oberhalb eines elektrischen STS/K-Moduls finden Sie weitere Informationen im Datenblatt K/K und E/K, RX/K und YRX/K.

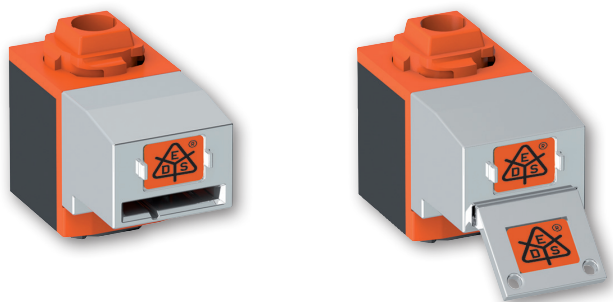
Maßbilder [mm]



Schlüsselmódul 01/K



Schlüsselmódul 10/K



**SAFEMASTER STS/K
Safety Switch- and
Key Interlock System
Replacement Set/K**

**Translation
of the original instructions**



E. Dold & Söhne GmbH & Co. KG
Bregstraße 18 • 78120 Furtwangen • Germany
Phone: +49 7723 654-0 • Fax +49 7723 654356
dold-relays@dold.com • www.dold.com

0278797

Content

Symbol and Notes Statement.....	6
General Notes	6
Notes	6
Product Description	7
Installation Examples.....	7
Approvals and Markings	7
Design and Operation.....	7
Technical Data	8
Dimensions [mm].....	8
Variants and Accessories	8
Note - Variants and Accessories	8

Symbol and Notes Statement



DANGER:
Indicates that death or severe personal injury will result if proper precautions are not taken.



WARNING:
Indicates that death or severe personal injury can result if proper precautions are not taken.



CAUTION:
Indicates that a minor personal injury can result if proper precautions are not taken.



INFO:
Referred information to help you make best use of the product.



ATTENTION:
Warns against actions that can cause damage or malfunction of the device, the device environment or the hardware / software result.

General Notes

The product hereby described was developed to perform safety functions as a part of a whole installation or machine. A complete safety system normally includes sensors (SAFEMASTER STS/K System), evaluation units, signals and logical modules for safe disconnections. The manufacturer of the installation or machine is responsible for ensuring proper functioning of the whole system. DOLD cannot guarantee all the specifications of an installation or machine that was not designed by DOLD. The total concept of the control system into which the device is integrated must be validated by the user. DOLD also takes over no liability for recommendations which are given or implied in the following description. The following description implies no modification of the general DOLD terms of delivery, warranty or liability claims.

Notes



Risk!
Danger to life or risk of serious injuries.

- Hazards must be ruled out before a key can be entered and the movable part of the guard can then be opened!



INFO

- For information regarding use in the system and validation according to EN ISO 13849-2, see SAFEMASTER STS application guide.
- Take advantage of the advice of the **E. Dold & Söhne GmbH & Co. KG** specialists regarding the choice of units and combination of a system.



ATTENTION !

- To avoid wrong usage (e.g. by overload, mounting position or usage in acid, alkaline or other hostile ambient conditions) the limitations of the product have to be observed. Please check in advance if your application requires the usage of the more robust stainless steel model of SAFEMASTER STS. The requirements of the mounting and operating instruction must be fulfilled.



Before installing, operating or maintaining this device, these instructions must be carefully read and understood.



The installation must only be done by a qualified electrician!



The installation must only be done by a qualified mechanic!



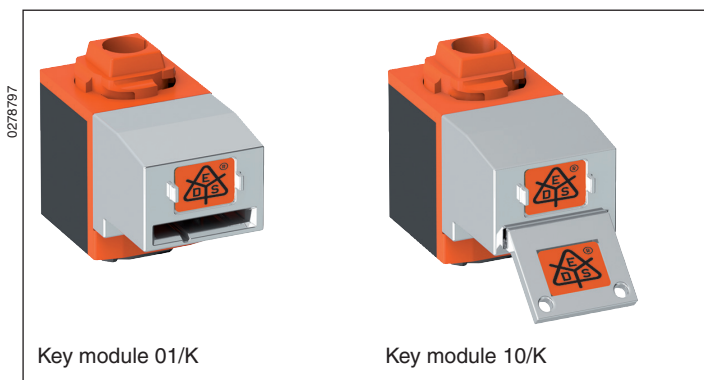
Do not dispose of household garbage!
The device must be disposed of in compliance with nationally applicable rules and requirements.



Storage for future reference.

To help you understand and find specific text passages and notes in the operating instructions, we have important information and information marked with symbols.

SAFEMASTER STS/K Safety S witch- and Key Interlock System Replacement Set/K



STS/K-System Benefits

- EU-Test certificate according to the directive 2006/42/EG, annex IX
- For safety applications up to PLe/Cat. 4 according to DIN EN/ISO 13849-1
- Modular and expandable system
- Rugged stainless steel and plastic design
- Wireless mechanical safeguarding
- Easy installation through comprehensive accessories
- Protection against lock-in
- Coding level low, medium, high according to DIN EN ISO 14119:2014-03

Features

- Quick and safe solution for lost keys
- Module expansions possible below and above the module
- With or without protective cover installed
- Facilitate protection against lock-in
- Reduces wiring work and analysis function in the switching cabinet
- Choice of direction in 4 increments of 90°
- Especially suitable for inverted function at difficult mounting position and additional electrical actuator monitoring
- This module is also available in stainless steel

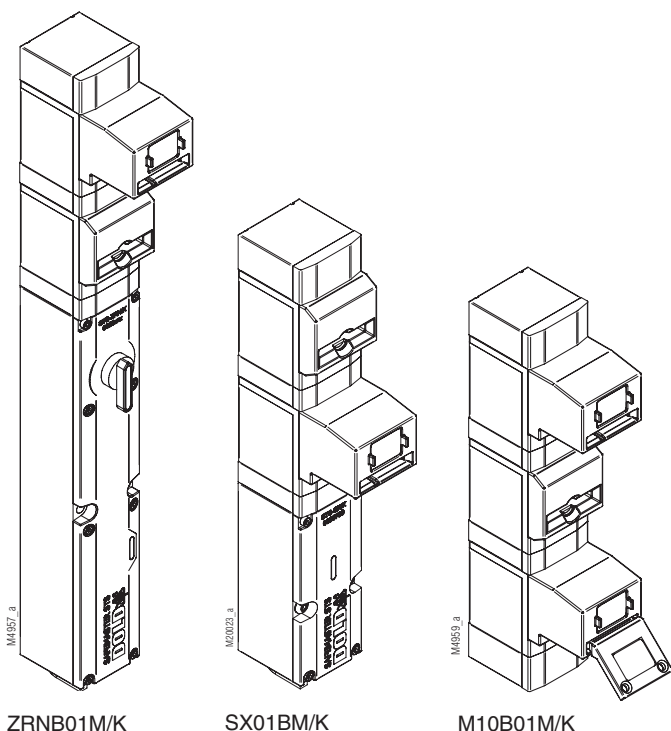
Product Description

There is a replacement set of keys available for lost or damaged STS keys. This allows the continued safe use of the SAFEMASTER STS/K System after the loss of a key.

Approvals and Markings



Installation Examples



Design and Operation

The safety switch and key transfer system SAFEMASTER STS/K protects persons, machines, plants and products. For this purpose, a required operation sequence is forced to open door locks on separating guards.

When a key is lost the mechanical door lock would not open or the installation could not be started again. For some applications of key transfer systems a spare or master key is required. According to product standard DIN EN ISO 14119:2014-03 a second key or master key, however, always harbours the danger that 2 of the same keys will be in use simultaneously.

DOLD has therefore developed a replacement set which prevents the simultaneous use of two of the same keys, for instance, if a lost key shows up again. When using a replacement set, key modules to which the lost key belongs can be recoded by DOLD so that 2 exact keys can never be used.

The STS/K replacement set is an important part of the SAFEMASTER STS/K safety concept to meet the requirements of all relevant standards and guidelines.

Technical Data

Enclosure: PA + GF
Internal parts and inserting slots: Stainless steel V4A / AISI 316 / AISI 630
Ambient temperature: - 25 °C bis + 60 °C
Application: Only as part of a unit of the SAFEMASTER STS/K series

Coding level high according to DIN EN ISO 14119:2014-03

ATTENTION !



To avoid wrong usage (e.g. by overload, mounting position or usage in acid, alkaline or other hostile ambient conditions) the limitations of the product have to be observed. Please check in advance if your application requires the usage of the more robust stainless steel model of SAFEMASTER STS. The requirements of the mounting and operating instruction must be fulfilled.

Variants and Accessories

Replacement set 01/K:

Consisting of key module 01/K and key;
Primary application when safety keys are used.

Replacement set 10/K:

Consisting of key module 10/K and key;
Primary application when an authorisation/enabling key is used.

Replacement set 11/K:

Consisting of key module 01/K, key module 10/K and key;
Primary application when key transfer functions are used.

STS/K units including the actuator modules K/K for inverted applications or deviating operating sequences. For more information, refer to the data sheet actuator modules K/K.

Note - Variants and Accessories

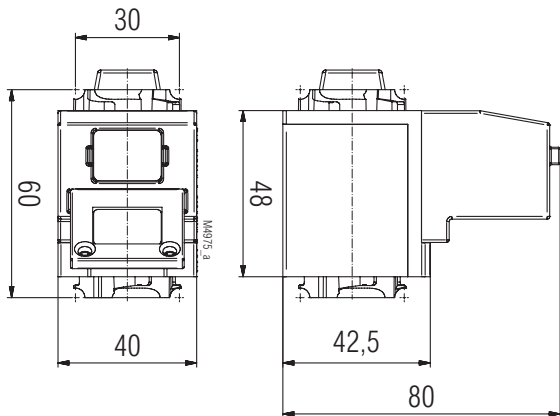
All replacement sets can also be made for key modules with additional protective cover. The product designation of the replacement set will end then with „S“.

Example

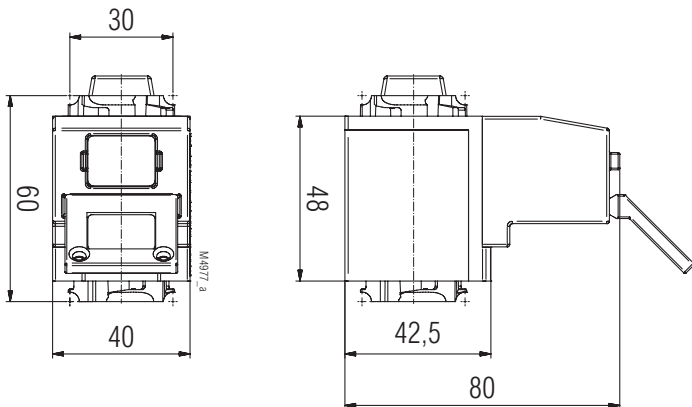
Replacement set 11/K with protective cover will be replacement set 11S/K

Additional information for the installation and use of a key module 10/K or 10S/K directly above an electrical STS/K module is available in the data sheets actuator module K/K and switching module RX/K and solenoid locking module YRX/K.

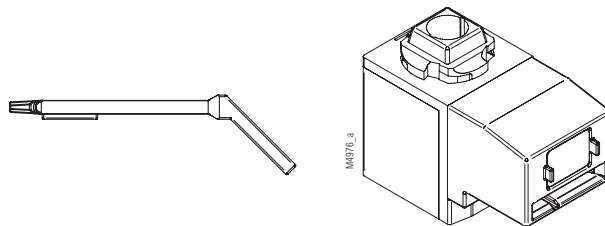
Dimensions [mm]



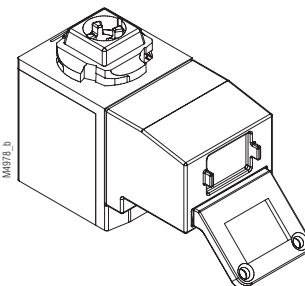
Key module 01/K



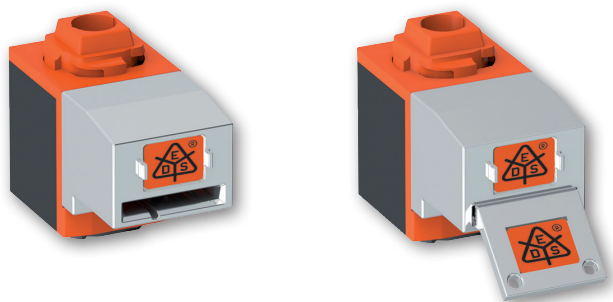
Key module 10/K



M4976_a



M4976_b



SAFEMASTER STS/K
Système de serrures de sécurité
et de transfert de clés
Set de rechange STS/K

Traduction
de la notice originale

DOLD 

E. Dold & Söhne GmbH & Co. KG
Bregstraße 18 • 78120 Furtwangen • Allemagne
Téléphone +49 7723 654-0 • Fax +49 7723 654356
dold-relays@dold.com • www.dold.com

0278797

Table des matières

Explication des symboles et remarques	10
Remarques	10
Notes	10
Description du produit.....	11
Exemples de montage.....	11
Homologations et sigles	11
Réalisation et fonctionnement	11
Caractéristiques techniques	12
Dimensions [mm].....	12
Variantes et accessoires.....	12
Remarque - Variantes et accessoires	12

Explication des symboles et remarques



DANGER:

Indique que la mort ou des blessures graves vont survenir en cas de non respect des précautions demandées.



AVERTISSEMENT:

Indique que la mort ou des blessures graves peuvent survenir si les précautions appropriées ne sont pas prises.



PRUDENCE:

Signifie qu'une blessure légère peut survenir si les précautions appropriées ne sont pas prises.



INFO:

Concerne les informations qui vous sont mises à disposition pour le meilleur usage du produit.



ATTENTION:

Met en garde contre les actions qui peuvent causer des dommages au matériel Software ou hardware suite à un mauvais fonctionnement de l'appareil ou de l'environnement de l'appareil.

Remarques

Le produit décrit ici a été développé pour remplir les fonctions de sécurité en tant qu'élément d'une installation globale ou d'une machine. Un système de sécurité complet inclut habituellement des détecteurs (SAFEMASTER STS/K Système) ainsi que des modules d'évaluation, de signalisation et de logique aptes à déclencher des coupures de courant sûres. La responsabilité d'assurer la fiabilité de l'ensemble de la fonction incombe au fabricant de l'installation ou de la machine. DOLD n'est pas en mesure de garantir toutes les caractéristiques d'une installation ou d'une machine dont la conception lui échappe. C'est à l'utilisateur de valider la conception globale du système auquel ce relais est connecté. DOLD ne prend en charge aucune responsabilité quant aux recommandations qui sont données ou impliquées par la description suivante. Sur la base du présent manuel d'utilisation, on ne pourra déduire aucune modification concernant les conditions générales de livraison de DOLD, les exigences de garantie ou de responsabilité.

Notes



Risque!

Danger de mort ou risque de blessure grave.

- Tous les dangers doivent être exclus avant qu'une clé puisse être retirée et ensuite que la partie mobile du protecteur puisse être ouverte !



INFO

- Pour plus d'informations sur l'utilisation dans le système et la validation selon la norme EN ISO 13849-2, voir le guide d'application SAFEMASTER STS
- Laissez-vous conseiller par les spécialistes **E. Dold & Söhne GmbH & Co. KG** pour le choix des unités et la composition d'un système.



ATTENTION !

- Les limites d'utilisation ne doivent pas être dépassées, afin d'éviter les erreurs d'application (par exemple: surcharge, mauvais montage, contact avec acides ou bases ou autres environnement rudes). Veuillez évaluer en fonction de l'application si l'utilisation de notre système safemaster STS tout inox, n'est pas préférable. Les conditions d'utilisation sont spécifiées en notre **manuel d'utilisation**.



Avant l'installation, la mise en service ou l'entretien de cet appareil, on doit avoir lu et compris ce manuel d'utilisation.



L'installation ne doit être effectuée que par un electricien qualifié



L'installation ne doit être effectuée que par un mécanicien qualifié



Ne pas jeter aux ordures ménagères!
L'appareil doit être éliminé conformément aux prescriptions et directives nationales en vigueur.

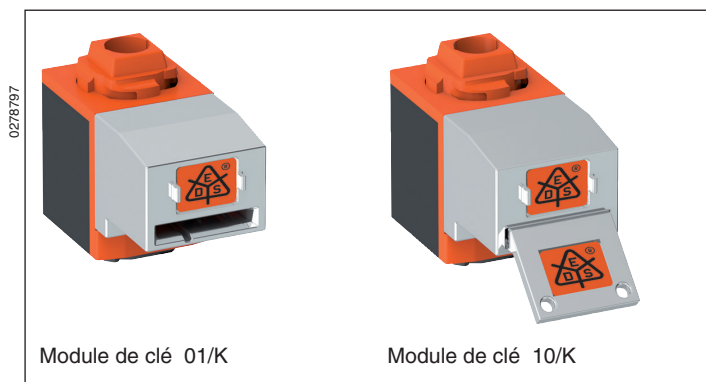


Stockage pour référence future

Pour vous aider à comprendre et trouver des passages et des notes de texte spécifiques dans les instructions d'utilisation, nous avons marquées les informations importantes avec des symboles.

SAFEMASTER STS/K

Système de serrures de sécurité et de transfert de clés
Set de rechange STS/K



Avantages du système STS/K

- Certificat d'examen CE de type correspondant à la directive machine 2006/42/CE, annexe IX
- Pour les applications de sécurité jusqu'à PLe/catégorie 4 selon DIN EN/ISO 13849-1
- Système modulaire et extensible
- Combinaison robuste en inox et en matière plastique
- Sécurisation mécanique sans câblage
- Montage facile grâce aux nombreux accessoires
- Protection contre l'emprisonnement
- Codage étage inférieur, moyen et élevé selon DIN EN ISO 14119:2014-3

Propriétés

- Solution rapide et sans danger en cas de perte de la clé
- Extensions du module possibles en dessous ou au dessus du module
- Avec ou sans capot de protection intégré
- Permet la protection contre l'emprisonnement
- Réduit les travaux de câblage et la fonction d'évaluation dans l'armoire de commande
- Alignement au choix en 4 étapes de 90°
- Convient spécialement pour la fonction inversée en cas de position de montage compliquée et surveillance électrique supplémentaire de l'actionneur
- Cette unité est également disponible en acier inoxydable

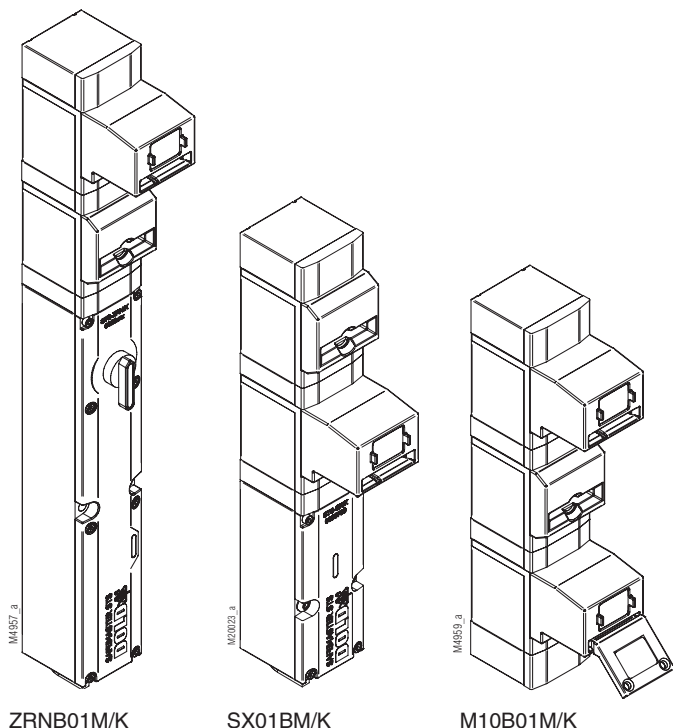
Description du produit

Un set de rechange est disponible pour les clés STS/K perdues ou endommagées. Ceci permet d'assurer une utilisation sûre du système SAFEMASTER STS/K après la perte des clés.

Homologations et sigles



Exemples de montage



Réalisation et fonctionnement

Le système SAFEMASTER STS/K d'interrupteurs de sécurité et de transfert des clés protège les personnes, les machines, les installations et les marchandises. Pour cela, le respect de l'ordre des opérations prédéfinie est nécessaire pour l'ouverture des verrouillages des protecteurs.

En cas de perte d'une clé, il n'est plus possible d'ouvrir le verrouillage mécanique ou de mettre une installation en service. C'est pour cela qu'une clé de rechange ou une clé principale sont réclamées pour certaines applications de systèmes de transfert des clés. Conformément à la norme DIN EN ISO 14119:2014-03, une deuxième clé ou une clé principale présentent toujours le risque que deux clés identiques sont en circulation en même temps.

C'est pourquoi DOLD a développé un set de rechange qui empêche l'utilisation simultanée de deux clés identiques, par ex. lorsqu'une clé perdue refait surface. En cas d'utilisation d'un set de rechange, les modules à clé dont la clé fait partie peuvent être recodés par DOLD afin qu'il ne puisse jamais y avoir 2 clés identiques utilisables parallèlement.

Le set de rechange STS/K est un élément important du concept de sécurité SAFEMASTER STS/K pour répondre aux exigences de toutes les normes et directives pertinentes.

Caractéristiques techniques

Boîtier:	PBT PC / PA + GF
Parties internes et insertion entonnoir:	Acier inoxydable V4A / AISI 316L / AISI 630
Température ambiante :	- 25 °C à + 60 °C
Domaine d'utilisation :	Uniquement comme partie d'une unité de la série SAFEMASTER STS/K

Codage étage selon DIN EN ISO 14119:2014-3

ATTENTION !



Les limites d'utilisation ne doivent pas être dépassées, afin d'éviter les erreurs d'application (par exemple: surcharge, mauvais montage, contact avec acides ou bases ou autres environnement rudes). Veuillez évaluer en fonction de l'application si l'utilisation de notre système safemaster STS tout inox, n'est pas préférable. Les conditions d'utilisation sont spécifiées en notre manuel d'utilisation.

Variantes et accessoires

Set de recharge 01/K :

Composé du module à clé 01/K et de la clé ;
Utilisé principalement lorsque des clés de sécurité sont utilisées.

Set de recharge 10/K :

Composé du module à clé 10/K et de la clé ;
Utilisé principalement lorsqu'une clé d'autorisation/de confirmation est utilisée.

Set de recharge 11/K :

Composé du module à clé 01/K, du module à clé STS 10 et de la clé ;
Utilisé principalement lorsque les fonctions de transfert de clé sont utilisées

Dans le cas des unités STS/K comprenant le module K/K, il s'agit d'une utilisation inversée voire d'un ordre de commande divergent. Vous trouverez de plus amples informations dans la fiche technique STS-K/K.

Remarque - Variantes et accessoires -

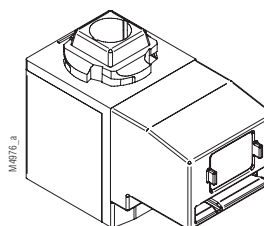
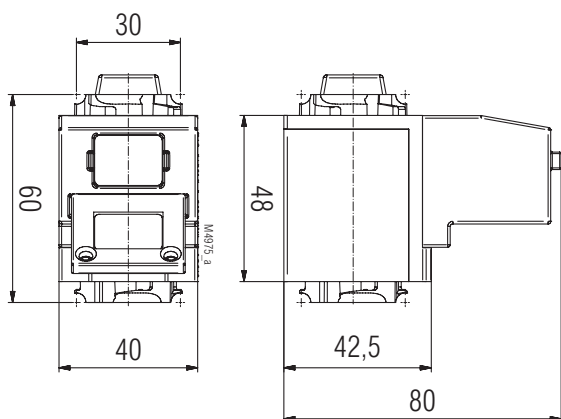
Tous les sets de recharge peuvent également être fournis avec des modules à clé avec capot de protection supplémentaire. La désignation du set de recharge est alors complété par un « S ».

Exemple

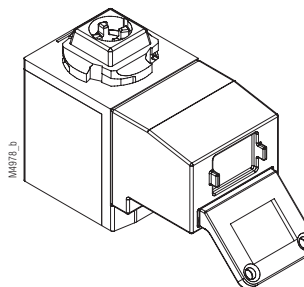
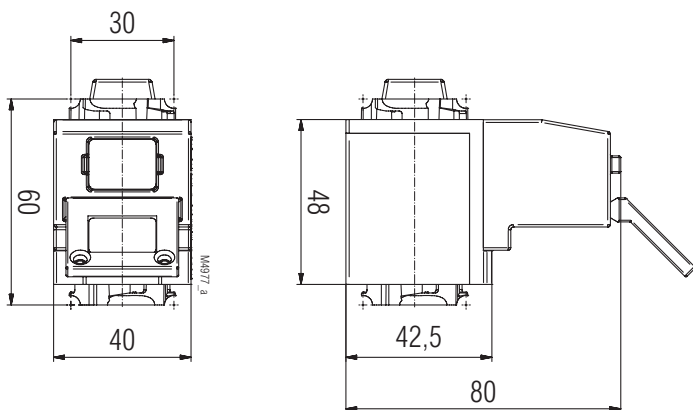
Le set de recharge 11/K avec capot de sécurité devient set de recharge 11S/K.

Pour le montage et l'utilisation d'un module à clé 10 ou 10S directement au dessus d'un module STS-K électrique, vous trouverez de plus amples informations dans la fiche technique K/K , E/K, RX/K et YRX/K.

Dimensions [mm]



Module à clé 01/K



Module à clé 10/K