



SAFEMASTER STS/K
Sicherheitsschalter- und
Schlüsseltransfersystem
Schaltermodul SX/K

DE
EN
FR

Original

0278800

DOLD 

E. Dold & Söhne GmbH & Co. KG
Bregstraße 18 • 78120 Furtwangen • Deutschland
Telefon +49 7723 654-0 • Fax +49 7723 654356
dold-relays@dold.com • www.dold.com

Inhaltsverzeichnis

Symbol- und Hinweiserklärung.....	2
Allgemeine Hinweise	2
Hinweise	2
Produktbeschreibung.....	3
Einbaubeispiele	3
Zulassungen und Kennzeichen	3
Aufbau und Wirkungsweise	3
Schaltbilder (Beispiel SXB01M/K)	4
Technische Daten	4
Sicherheitskennwerte	5
Maßbild [mm].....	6
Varianten und Zubehör.....	6
Bestellbezeichnung	6
Notizen	19

Symbol- und Hinweiserklärung



GEFAHR

GEFAHR:
Bedeutet, dass Tod oder schwere Körperverletzung eintreten wird, wenn die entsprechenden Vorsichtsmaßnahmen nicht getroffen werden.



WARNUNG

WARNUNG:
Bedeutet, dass Tod oder schwere Körperverletzung eintreten kann, wenn die entsprechenden Vorsichtsmaßnahmen nicht getroffen werden.



VORSICHT

VORSICHT:
Bedeutet, dass eine leichte Körperverletzung eintreten kann, wenn die entsprechenden Vorsichtsmaßnahmen nicht getroffen werden.



INFO:
Bezeichnet Informationen, die Ihnen bei der optimalen Nutzung des Produktes behilflich sein sollen.



ACHTUNG:
Warnt vor Handlungen, die einen Schaden oder eine Fehlfunktion des Gerätes, der Geräteumgebung oder der Hard-/Software zur Folge haben können.

Allgemeine Hinweise

Die hier beschriebenen Produkte wurden entwickelt, um als Teil einer Gesamtanlage oder Maschine sicherheitsgerichtete Funktionen zu übernehmen. Ein komplettes sicherheitsgerichtetes System enthält im der Regel Sensoren (SAFEMASTER STS System), Auswerteeinheiten, Meldegeräte und Konzepte für sichere Abschaltungen. Es liegt im Verantwortungsbereich des Herstellers einer Anlage oder Maschine die korrekte Gesamtfunktion sicherzustellen. DOLD ist nicht in der Lage, alle Eigenschaften einer Gesamtanlage oder Maschine, die nicht durch DOLD konzipiert wurde, zu garantieren. Das Gesamtkonzept der Steuerung, in die das Gerät eingebunden ist, ist vom Benutzer zu validieren. DOLD übernimmt auch keine Haftung für Empfehlungen, die durch die nachfolgende Beschreibung gegeben bzw. impliziert werden. Aufgrund der nachfolgenden Beschreibung können keine neuen, über die allgemeinen DOLD-Lieferbedingungen hinausgehenden, Garantie-, Gewährleistungs- oder Haftungsansprüche abgeleitet werden.

Hinweise



WARNUNG

Gefahr!
Lebensgefahr oder schwere Verletzungsgefahr.

- Gefährdungen müssen ausgeschlossen sein, bevor ein Schlüssel entnommen und der bewegliche Teil der Schutzeinrichtung geöffnet werden kann!



INFO

INFO

- Für Informationen bezüglich der Verwendung im System und Validierung gemäß ENISO 13849-2, siehe SAFEMASTER STS Anwendungsleitfaden.
- Lassen Sie sich bei der Auswahl der Einheiten und Zusammenstellung eines Systems von Spezialisten der **E. Dold & Söhne GmbH & Co. KG** beraten.



ACHTUNG !

ACHTUNG !

- Um Fehlanwendungen zu vermeiden (beispielsweise durch Überlastung, Einbaulage oder den Einsatz in sauren, basischen oder anderen rauen Umgebungsbedingungen) müssen die Grenzen des Produkts eingehalten werden. Bewerten Sie vorab, ob ihr Anwendungsfall, den Einsatz der robusteren Edelstahl Ausführung von SAFEMASTER STS nötig macht. Die Anforderungen der Montage- und Betriebsanleitung müssen eingehalten werden.



Vor der Installation, dem Betrieb oder der Wartung des Gerätes muss diese Anleitung gelesen und verstanden werden.



Installation nur durch Elektrofachkraft!



Installation nur durch Mechanikfachkraft!



Nicht im Hausmüll entsorgen!
Das Gerät ist in Übereinstimmung mit den national gültigen Vorgaben und Bestimmungen zu entsorgen.



Aufbewahren für späteres Nachschlagen

Um Ihnen das Verständnis und das Wiederfinden bestimmter Textstellen und Hinweise in der Betriebsanleitung zu erleichtern, haben wir wichtige Hinweise und Informationen mit Symbolen gekennzeichnet.

SAFEMASTER STS/K Sicherheitsschalter- und Schlüsseltransfersystem Schaltermodul SX/K



Vorteile STS/K-System

- EG-Baumusterprüfbescheinigung entsprechend der Maschinenrichtlinie 2006/42/EG, Anhang IX
- Für Sicherheitsanwendungen bis PLe/Kat. 4 nach DIN EN ISO 13849-1
- Modulares und erweiterbares System
- Robuste Verbundausführung aus Edelstahl und Kunststoff
- Verdrahtungslose mechanische Absicherung
- Vereint Vorteile von Sicherheitsschalter, Zuhaltung und Schlüsseltransfer in einem System
- Einfache Montage durch umfangreiches Zubehör
- Schutz gegen Einsperrung
- Kodierungsstufe niedrig, mittel und hoch nach DIN EN ISO 14119:2014-03

Merkmale

- Schaltermodul zur Überwachung von Betätiger- und Schlüsselposition
- Modulerweiterungen nur oberhalb des Moduls möglich
- Mit Eingebauten LEDs für Zustandsanzeige
- Wahlweise 1-kanalige / redundante / diversitäre Abschaltung möglich
- Dieses Modul ist auch in Edelstahlausführung erhältlich

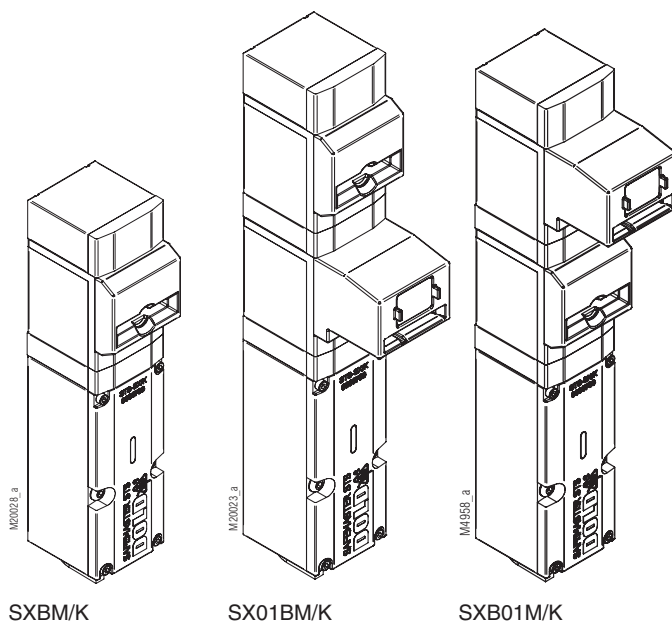
Produktbeschreibung

Das Schaltermodul SX/K wird mit anderen Modulen zu einer STS/K-Einheit zusammengebaut. Es dient zur Absicherung von trennenden Schutzzeineinrichtung indem es gefahrbringende Bewegungen abschaltet. Hierbei muss sichergestellt sein, dass bei Schalterbetätigung die Gefährdung gestoppt und / oder die Zugänge freigegeben werden.

Zulassungen und Kennzeichen



Einbaubeispiele



Aufbau und Wirkungsweise

Das Schaltermodul SX/K ist ein robustes und flexibles Schaltermodul, das im STS/K-System die sichere Stellung eines oder mehrerer Zugänge, z. B. Schutzhaube oder -tür, überwacht. Dazu wird das Modul in Verbindung mit anderen mechanischen STS/K Modulen eingesetzt, z. B. Betätigermodul B/K, Schlüsselmodule 01/K, R1/K und 01S/K und/oder Vorhängeschlossmodul V/K. Die Schlüssel- und Vorhängeschlossmodule können entweder ober- oder unterhalb des verwendeten Betätigermoduls montiert werden.

Das Schaltermodul kann auch ohne Betätigermodul nur zur Freigabe von Schlüsseln in einem Schlüssellaufsystem genutzt werden. Diese Funktion wird angewendet in Schlüssellaufsystemen mit zentraler Abschaltung oder bei denen die Abschaltung außerhalb der Anlage erfolgen muss, wie bei starken Vibrationen, Verschmutzungen, etc.

Es ist wahlweise eine 1-kanalige, redundante oder diversitäre Abschaltung möglich.

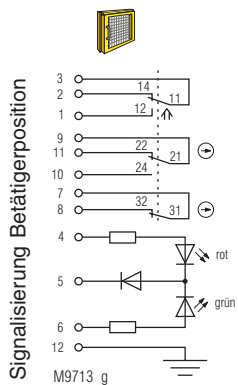


Bild 1:
Verriegelung im aktivierten Zustand: Betätiger und Schlüssel gesteckt, Tür geschlossen

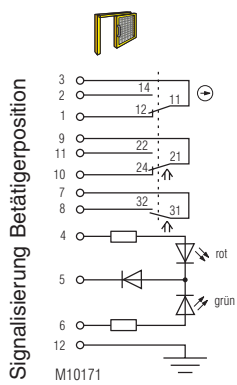


Bild 2:
Verriegelung im deaktivierten Zustand: Betätiger entnommen, Tür geöffnet, Schlüssel kann entnommen werden

Schaltlogik

		Bild 1	Bild 2
Türkontakte	3	2	geschloss
	3	1	offen
	9	11	geschloss
	9	10	offen
	7	8	geschloss

geschloss
offen

Technische Daten

Mechanische Daten

Mechanisches Prinzip: Rotierende Achse mit redundanter Betätigung
Gehäuse: PA + GF
Innenteile: Edelstahl V4A / AISI 316 (gem. EN 10027-2; 1.4401; 1.4404; 1.4542; 1.4301; 1.4310)
Schutzart: IP 65
Bediengeschwindigkeit min. / max.: 100 / 250 mm/s

Eingang

Nennspannung U_N (Bemessungsspannung): AC/DC 24 V
Nennspannungsbereich: 0,85 ... 1,1 U_N
Leistungsaufnahme: 0,3 W

Ausgang

Kontakte: 1 Öffner, 2 antivalente Wechsler
Schaltelemente: IEC EN 60947-5-1 Anhang K
Schaltprinzip: Wechsler mit zwangsöffnenden Schnappschaltern
Kontaktmaterial: Ag / AgSnO₂
max. Schalthäufigkeit: 360/h
max. Betriebsstrom: 2 A
Gebrauchskategorie der Schaltelemente
 nach AC 15: 1 A
 nach DC 13: 0,5 A
Elektrische Lebensdauer: 5 x 10⁶ Schaltspiele
Kurzschlussfestigkeit, max. Schmelzsicherung: 2 A gG
Bedingter Bemessungs-kurzschlussstrom (rated conditional short circuit current): 1000 A
Mechanische Lebensdauer: 1 x 10⁶ Schaltspiele

Allgemeine Daten

Temperaturbereich: - 25°C bis + 45°C
Lagertemperatur: - 25°C bis + 60°C
Bemessungsstoßspannung: 0,8 kV
Bemessungsisolationsspannung: ≤ 50 V
Überspannungskategorie: III
Verschmutzungsgrad: 2
Anschlussstechnik: Federkraftklemmen
Anschlussquerschnitte min. / max.: 0,25 / 0,75 mm² (mit Aderendhülse und Kragen gemäß DIN 46228-4)
Kabeleinführung mit Gewinde: 1 x M20x1,5
Bestimmungsgemäße Verwendung: Bis maximal Kat. 4, PL e gemäß DIN EN ISO 13849-1 Nach DIN EN 50041
Montage: DIN EN ISO 13849-1:2015
Prüfgrundlagen: DIN EN ISO 14119:2014-03
 DIN EN 60947-5-1:2017
 GS-ET-15:2015-05
 GS-ET-19:2015-05
 GS-ET-31:2010-02

Sicherheitskennwerte

Daten geeignet für das PFH _D Summierungsverfahren nach EN ISO13849-1:2016				
Daten gemäß EN ISO13849-1:2016	Schaltermodul SX/K			
Kategorie	2	3	3	4
PL	d	d	e	e
PFH _D	1,061E-09	6,84592E-10	5,44569E-10	1,00122E-10
T _{10D}	20	20	20	20
CCF erforderlich	65-100	85-100	85-100	85-100
B _{10d}	2.000.000	2.000.000	2.000.000	2.000.000
d _{op} (d/a)	365	365	365	365
h _{op} (h/d)	24	24	24	24
t _{cycle} (h)	1	1	1	1
n _{op}	8760	8760	8760	8760
Diagnose Deckungsgrad DC	60%	60%	90%	99%
Testintervall gem. ISO14119	1 / Jahr	1 / Jahr	1 / Monat	1 / Monat

Kategorie 2: Die Voraussetzungen für eine Montage und Einbindung in einer Architektur nach Kategorie 2 muss gegeben sein

Kategorie 3: Die Voraussetzungen für eine Montage und Einbindung in einer Architektur nach Kategorie 3 muss gegeben sein

Kategorie 4: Die Voraussetzungen für eine Montage und Einbindung in einer Architektur nach Kategorie 4 muss gegeben sein, insbesondere müssen 2 Betätiger verwendet werden

PFH_D: Ein Einzelmodul hat keine Funktion. Daraus resultiert, dass ein Einzelmodul auch keine sicherheitstechnischen Kennwerte haben kann. Die sicherheitstechnischen Kenndaten in der Tabelle dienen nur der Bestimmung der Werte einer Einheit, in die es integriert ist.

Bei Verwendung als **Bestandteil eines Schlüsseltransfer-systems** gilt:

- PFH_D gesamtes STS/K-System = SUMME PFH_{D1} + ... PFH_{Dn}

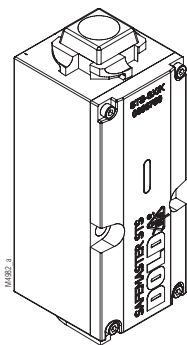
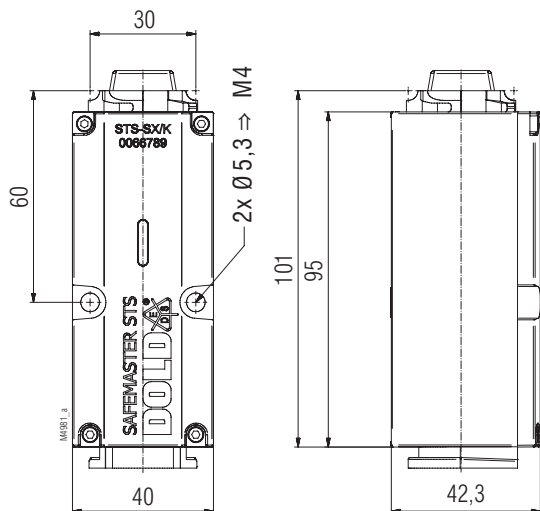
- Niedrigste Kategorie eines Moduls = Kategorie gesamtes STS/K-System

- Niedrigster DC eines Moduls = DC gesamte STS/K-Einheit



Wird die Einheit in ihrem Aufbau verändert, können sich dadurch auch die sicherheitstechnischen Kenndaten verändern.

Maßbild [mm]



Varianten und Zubehör

Schaltermodul RX/K

Für Anwendungen, bei denen oberhalb des Schaltermoduls die Schlüsselmodule 10/K oder 10S/K oder ein Betätigermodul K/K montiert werden sollen, steht die Variante RX/K zur Verfügung. Weitere Informationen finden Sie im Datenblatt Schaltermodul RX/K und auch im Datenblatt Betätigermodul K/K.

Bestellbezeichnung

Schaltermodul SX/K
Artikelnummer: 0066789



SAFEMASTER STS/K
Safety Switch- and
Key Interlock System
Switch Module SX/K

Translation
of the original instructions

0278800

DOLD 

E. Dold & Söhne GmbH & Co. KG
Bregstraße 18 • 78120 Furtwangen • Germany
Phone: +49 7723 654-0 • Fax +49 7723 654356
dold-relays@dold.com • www.dold.com

Content

Symbol and Notes Statement.....	8
General Notes	8
Notes	8
Product Description	9
Installation Examples.....	9
Approvals and Markings	9
Design and Operation.....	9
Circuit Diagrams (Example SXB01M/K)	10
Technical Data	10
Safety Related Data	11
Dimension [mm].....	12
Variants and Accessories	12
Ordering Designation.....	12
Notice	19

Symbol and Notes Statement



DANGER:
Indicates that death or severe personal injury will result if proper precautions are not taken.



WARNING:
Indicates that death or severe personal injury can result if proper precautions are not taken.



CAUTION:
Indicates that a minor personal injury can result if proper precautions are not taken.



INFO:
Referred information to help you make best use of the product.



ATTENTION:
Warns against actions that can cause damage or malfunction of the device, the device environment or the hardware / software result.

General Notes

The product hereby described was developed to perform safety functions as a part of a whole installation or machine. A complete safety system normally includes sensors (SAFEMASTER STS/K System), evaluation units, signals and logical modules for safe disconnections. The manufacturer of the installation or machine is responsible for ensuring proper functioning of the whole system. DOLD cannot guarantee all the specifications of an installation or machine that was not designed by DOLD. The total concept of the control system into which the device is integrated must be validated by the user. DOLD also takes over no liability for recommendations which are given or implied in the following description. The following description implies no modification of the general DOLD terms of delivery, warranty or liability claims.

Notes



Risk!
Danger to life or risk of serious injuries.

- Hazards must be ruled out before a key can be entered and the movable part of the guard can then be opened!



INFO

- For information regarding use in the system and validation according to EN ISO 13849-2, see SAFEMASTER STS application guide.
- Take advantage of the advice of the **E. Dold & Söhne GmbH & Co. KG** specialists regarding the choice of units and combination of a system.



ATTENTION !

- To avoid wrong usage (e.g. by overload, mounting position or usage in acid, alkaline or other hostile ambient conditions) the limitations of the product have to be observed. Please check in advance if your application requires the usage of the more robust stainless steel model of SAFEMASTER STS. The requirements of the mounting and operating instruction must be fulfilled.



Before installing, operating or maintaining this device, these instructions must be carefully read and understood.



The installation must only be done by a qualified electrician!



The installation must only be done by a qualified mechanic!



Do not dispose of household garbage!
The device must be disposed of in compliance with nationally applicable rules and requirements.



Storage for future reference.

To help you understand and find specific text passages and notes in the operating instructions, we have important information and information marked with symbols.

SAFEMASTER STS/K Safety Switch- and Key Interlock System Switch Module SX/K



STS/K-System Benefits

- EU-Test certificate according to the directive 2006/42/EG, annex IX
- For safety applications up to PLe/Cat. 4 according to DIN EN/ISO 13849-1
- Modular and expandable system
- Rugged stainless steel and plastic design
- Wireless mechanical safeguarding
- Combines the benefits of safety switch, locking module and key transfer in a single system
- Easy installation through comprehensive accessories
- Protection against lock-in
- Coding level low, medium, high according to DIN EN ISO 14119:2014-03

Features

- Switch module for monitoring actuator and key position
- Module expansions possible only above the module
- With integrated LEDs for status indication
- Optional single-channel / redundant / diverse switch-off possible
- This module is also available in stainless steel

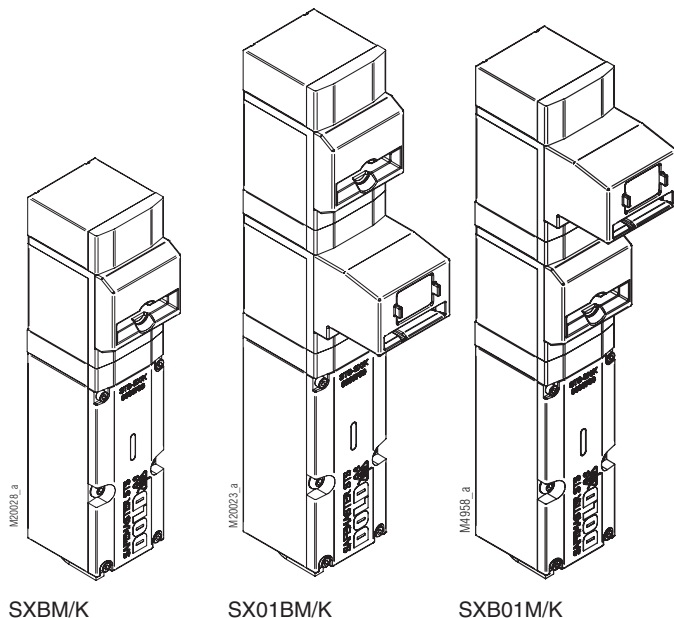
Product Description

Switch modules SX/K is assembled together with other modules into a STS/K unit. They are used to secure separating guards by switching off hazardous movements. It must be ensured here that when the switch is being actuated the hazard will be stopped and/or the entries will be unlocked.

Approvals and Markings



Installation Examples



Design and Operation

Switch module SX/K is a rugged and flexible switch module monitoring the safe position of one or several entries, e.g. protective hood or door, in the system. For this purpose the modules are used in connection with other mechanical STS/K modules, e.g. actuator modules B/K, key modules 01/K, R1/K and 01S/K and/or padlock module V/K. The key and padlock modules can be installed either above or below the actuator module used.

The switch module can also be used to only release keys in a key interlock system without an actuator module. This function is applied in key interlock systems with central shut-off or where the shut-off must take place outside the system, for instance in Ex zones, with strong vibration or dirt build-up, etc.

Optionally, 1-channel redundant or diverse shut-off is possible.

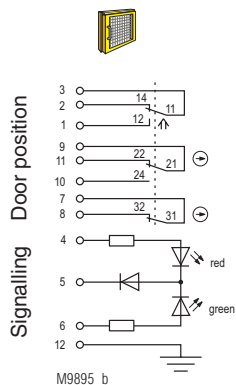


Fig. 1:
Locked while activated:
Actuator and key inserted,
Door closed

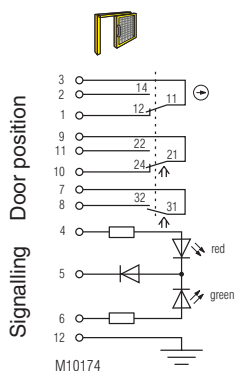


Fig. 2:
Lock deactivated:
Actuator removed
Door open

Switching logic

		Fig. 1	Fig. 2
Door contacts	3	2	1
	3	1	2
	9	11	10
	9	10	11
	7	8	31

closed
 open

Technical Data

Mechanical Data

Mechanical principle: Rotating axis with redundant actuation
Enclosure: PA + GF
Internal parts: Stainless steel V4A / AISI 316 (acc. to EN 10027-2; 1.4401; 1.4404; 1.4542; 1.4301; 1.4310)
Degree of protection: IP 65
Operating speed: min. / max.: 100 / 250 mm/s

Input

Nominal voltage U_N (Rated voltage): AC/DC 24 V
Nominal voltage range: 0.85 ... 1.1 U_N
Power consumption: 0.3 W

Output

Contacts: 1 NC contact, 2 antivalent changeover contacts
Switching element: IEC EN 60947-5-1 Appendix K
Switching principle: Changeover contact with forced opening spring contact
Contact material: Ag / AgSnO₂
Max. switching frequency: 360/h
Max. operating current: 2 A
Utilization category of switching elements
 to AC 15: 1 A
 to DC 13: 0.5 A
Electrical service life: 5 x 10⁶ switching cycles
Short circuit strength, Max. fuse rating: 2 A gG
Conditional rated short-circuit current (rated conditional short circuit current): 1000 A
Mechanical life: 1 x 10⁶ switching cycles

General Data

Temperature range: - 25°C to + 45°C
Storage temperature: - 25°C to + 60°C
Rated impuls voltage: 0.8 kV
Rated insulation voltage: ≤ 50 V
Overvoltage category: III
Pollution degree: 2
Connection: Cage clamp terminals
Cross sections min. / max.: 0.25 / 0.75 mm² (with ferrules and sleeve according to DIN 46228-4) 1 x M20x1.5
Cable entry with thread: Up to max. cat. 4, PL e according EN ISO 13849-1
Intended use: To DIN EN 50041
Mounting: EN ISO 13849-1:2015
Test principles: DIN EN ISO 14119:2014-03
 EN 60947-5-1:2017
 GS-ET-15:2015-05
 GS-ET-19:2015-05
 GS-ET-31:2010-02

Safety Related Data

Data suitable for the PFH_D summation method according to EN ISO13849-1:2016

Data according to EN ISO13849-1:2016	Switch Module SX/K			
Category	2	3	3	4
PL	d	d	e	e
PFH _D	1,061E-09	6,84592E-10	5,44569E-10	1,00122E-10
T _{10D}	20	20	20	20
CCF required	65-100	85-100	85-100	85-100
B _{10d}	2.000.000	2.000.000	2.000.000	2.000.000
d _{op} (d/a)	365	365	365	365
h _{op} (h/d)	24	24	24	24
t _{cycle} (h)	1	1	1	1
n _{op}	8760	8760	8760	8760
Diagnostic coverage DC	60%	60%	90%	99%
Test interval according to ISO14119	1 / year	1 / year	1 / month	1 / month

Category 2: The prerequisites for installation and integration into a category 2 architecture must be met

Category 3: The prerequisites for installation and integration into a category 3 architecture must be met

Category 4: The prerequisites for installation and integration into a category 4 architecture must be met, in particular 2 actuators must be used

PFH_D: A single module has no function. As a result, an individual module cannot have any safety-related characteristic values. The safety-related characteristic data in the table only serve to determine the values of a unit into which it is integrated.

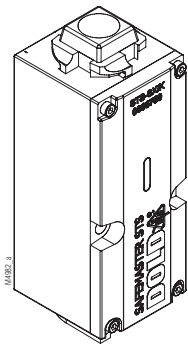
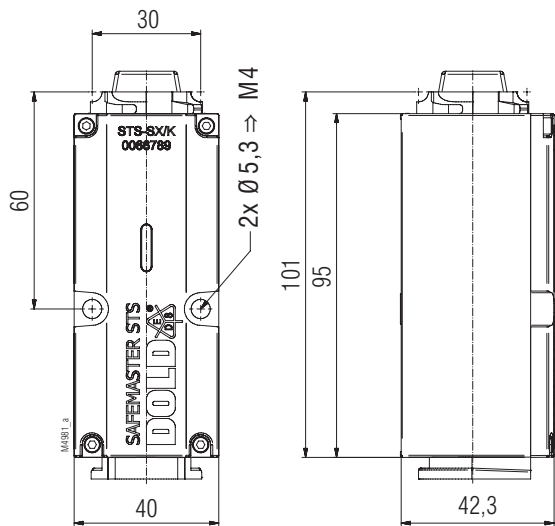
When used as part of a **key transfer system**:

- PFH_D total STS/K system = SUM PFH_{D1} + ... PFH_{Dn}
- Lowest category of a module = category of whole STS/K system
- Lowest DC of a module = DC entire STS/K unit



If the design of a unit is changed, the safety-related data may also change.

Dimension [mm]



Variants and Accessories

Switch modules RX/K

For applications where the key modules 10/K, 10S/K or actuator module K/K shall be installed above the switch module, version RX/K is available. For more information, refer to the data sheet for switch modules RX/K and also in the data sheet actuator module K/K.

Ordering Designation

Switching module SX/K
Article number: 0066789



SAFEMASTER STS/K
Système de serrures de sécurité
et de transfert de clés
Module de commutation SX/K

Traduction
de la notice originale

0278800

DOLD 

E. Dold & Söhne GmbH & Co. KG
Bregstraße 18 • 78120 Furtwangen • Allemagne
Téléphone +49 7723 654-0 • Fax +49 7723 654356
dold-relays@dold.com • www.dold.com

Table des matières

Explication des symboles et remarques	14
Remarques	14
Notes	14
Description du produit.....	15
Exemples de montage.....	15
Homologations et sigles	15
Réalisation et fonctionnement	15
Schémas de branchement (exemple SXB01M/K)	16
Caractéristiques techniques	16
Données techniques sécuritaires	17
Dimensions [mm].....	18
Variantes et accessoires.....	18
Référence de commande	18
Note	19

Explication des symboles et remarques



DANGER:
Indique que la mort ou des blessures graves vont survenir en cas de non respect des précautions demandées.



AVERTISSEMENT:
Indique que la mort ou des blessures graves peuvent survenir si les précautions appropriées ne sont pas prises.



PRUDENCE:
Signifie qu'une blessure légère peut survenir si les précautions appropriées ne sont pas prises.



INFO:
Concerne les informations qui vous sont mises à disposition pour le meilleur usage du produit.



ATTENTION:
Met en garde contre les actions qui peuvent causer des dommages au matériel Software ou hardware suite à un mauvais fonctionnement de l'appareil ou de l'environnement de l'appareil.

Remarques

Le produit décrit ici a été développé pour remplir les fonctions de sécurité en tant qu'élément d'une installation globale ou d'une machine. Un système de sécurité complet inclut habituellement des détecteurs (SAFEMASTER STS Sytem) ainsi que des modules d'évaluation, de signalisation et de logique aptes à déclencher des coupures de courant sûres. La responsabilité d'assurer la fiabilité de l'ensemble de la fonction incombe au fabricant de l'installation ou de la machine. DOLD n'est pas en mesure de garantir toutes les caractéristiques d'une installation ou d'une machine dont la conception lui échappe. C'est à l'utilisateur de valider la conception globale du système auquel ce relais est connecté. DOLD ne prend en charge aucune responsabilité quant aux recommandations qui sont données ou impliquées par la description suivante. Sur la base du présent manuel d'utilisation, on ne pourra déduire aucune modification concernant les conditions générales de livraison de DOLD, les exigences de garantie ou de responsabilité.

Notes



Risque!

Danger de mort ou risque de blessure grave.

- Tous les dangers doivent être exclus avant qu'une clé puisse être retirée et ensuite que la partie mobile du protecteur puisse être ouverte !



INFO

- Pour plus d'informations sur l'utilisation dans le système et la validation selon la norme EN ISO 13849-2, voir le guide d'application SAFEMASTER STS
- Laissez-vous conseiller par les spécialistes **E. Dold & Söhne GmbH & Co. KG** pour le choix des unités et la composition d'un système.



ATTENTION !

- Les limites d'utilisation ne doivent pas être dépassées, afin d'éviter les erreurs d'application (par exemple : surcharge, mauvais montage, contact avec acides ou bases ou autres environnement rudes). Veuillez évaluer en fonction de l'application si l'utilisation de notre système safemaster STS tout inox, n'est pas préférable. Les conditions d'utilisation sont spécifiées en notre **manuel d'utilisation**.



Avant l'installation, la mise en service ou l'entretien de cet appareil, on doit avoir lu et compris ce manuel d'utilisation.



L'installation ne doit être effectuée que par un electricien qualifié



L'installation ne doit être effectuée que par un mécanicien qualifié



Ne pas jeter aux ordures ménagères!
L'appareil doit être éliminé conformément aux prescriptions et directives nationales en vigueur.



Stockage pour référence future

Pour vous aider à comprendre et trouver des passages et des notes de texte spécifiques dans les instructions d'utilisation, nous avons marquées les informations importantes avec des symboles.

SAFEMASTER STS/K

Système de serrures de sécurité et de transfert de clés
Module de commutation SX/K



Avantages du système STS/K

- Certificat d'examen CE de type correspondant à la directive machine 2006/42/CE, annexe IX
- Pour les applications de sécurité jusqu'à PLe/catégorie 4 selon DIN EN/ISO 13849-1
- Système modulaire et extensible
- Combinaison robuste en inox et en matière plastique
- Sécurisation mécanique sans câblage
- Réunit les avantages des interrupteurs de sécurité, du verrouillage et du transfert de clés dans un seul système
- Montage facile grâce aux nombreux accessoires
- Protection contre l'emprisonnement
- Codage étage inférieur, moyen et élevé selon DIN EN ISO 14119:2014-3

Propriétés

- Module de commutation pour la surveillance de la position de l'actionneur et de la clé
- Extensions du module possibles seulement au dessus du module
- Avec DEL intégrées pour l'affichage de l'état
- Au choix possibilité de déclenchement à une voie/ redondant/diversifié
- Cette unité est également disponible en acier inoxydable

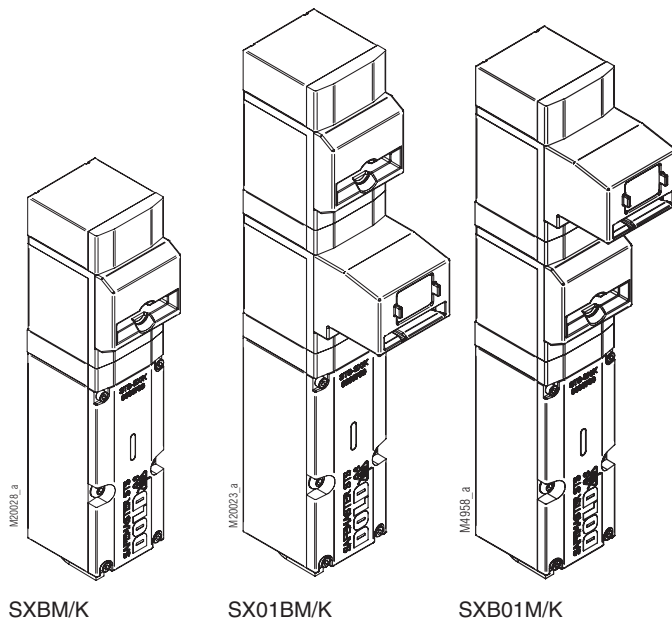
Description du produit

Le modules de commutation SX/K est assemblé avec d'autres modules pour former une unité STS/K. Ils servent à sécuriser les protecteurs en désactivant les mouvements dangereux. Dans ce cas, il faut veiller à ce qu'il n'y ait plus de danger et/ou que les accès soient libérés lorsque la commutation est actionnée.

Homologations et sigles



Exemples de montage



Réalisation et fonctionnement

Le module de commutation SX/K est un module extrêmement robuste et flexible qui surveillent la position sûre d'un ou plusieurs accès, par ex. capot ou porte de protection. Pour cela, les modules sont utilisés en combinaison avec d'autres modules STS mécaniques, par ex. des module d'actionneur B/K, des modules à clé O1/K, R1/K et O1S/K et/ ou des modules à cadenas V/K. Les modules à clé et cadenas peuvent uniquement être montés au dessus du module de commutation utilisé.

Même sans module d'actionneur, le module de commutation ne peut être utilisé que pour l'activation de clés dans un système d'exécution de clé. Cette fonction est utilisée dans des systèmes d'exécution de clé avec arrêt centralisé ou dans les systèmes où l'arrêt doit se faire en dehors de l'installation, par ex. dans les zones Ex, en cas de fortes vibrations, de salissures importantes, etc.

Un arrêt d'une voie, redondant ou diversifié est possible au choix.

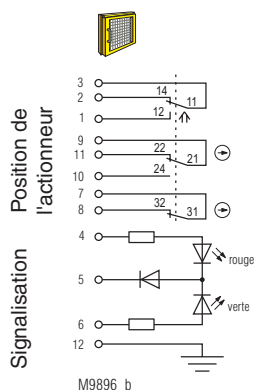


Fig. 1 :
Verrouillage à l'état activé :
Actionneur et clé insérés,
porte fermée

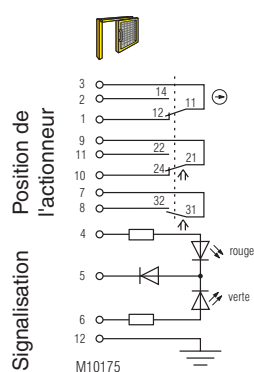


Fig. 2 :
Verrouillage à l'état désactivé :
Actionneur retiré
porte ouverte

Logique de commutation

		Fig. 1	Fig. 2
Contacts d'actionneur	3	2	■
	3	1	■
	9	11	■
	9	10	■
	7	8	■

■ fermé
□ ouvert

Données mécaniques

Principe mécanique: Axe rotatif avec actionnement redondant
Boîtier: PA + GF
Éléments internes: Acier inox V4A / AISI 316 (selon EN 10027-2; 1.4401; 1.4404; 1.4542; 1.4301; 1.4310)
Degré de protection: IP 65
Vitesse d'actionnement
 min. / max.: 100 / 250 mm/s

Entrée

Tension assignée U_N
(tension nominale): AC/DC 24 V
Plage de tension nominale: 0,85 ... 1,1 U_N
Puissance absorbée: 0,3 W

Sortie

Contacts: 1 contact NF,
2 contacts INV antivalent
Élément de couplage: IEC EN 60947-5-1 appendice K
Principe de commutation: Contact inverseur avec interrupteurs à rupture brusque à ouverture forcée
Matériau des contacts: Ag / AgSnO₂
Max. cadence de manoeuvres: 360/h
Max. courant de service: 2 A
Catégorie d'utilisation des élément de commutation
 selon AC 15: 1 A
 selon DC 13: 0,5 A
Durée de vie électrique: 5 x 10⁶ manoeuvres
Tenue aux courts-circuits, calibre max. de fusible: 2 A gG
Courant nominal de court-circuit conditionnel
 (rated conditional short circuit current): 1000 A
Longévité mécanique: 1 x 10⁶ manoeuvres

Caractéristiques générales

Plage de température: - 25°C jusqu'à + 60°C
Température de stockage: - 25°C jusqu'à + 60°C
Tension de choc assignée: 0,8 kV
Tension assignée d'isolement: ≤ 50 V
 Catégorie de surtension: III
 Degré de contamination: 2
Connectique: Bornes à ressorts
 Sections min. / max. raccordables: 0,25 / 0,75 mm² (avec embout et collerette selon DIN 46228-4)

Entrée de câble avec filetage: 1 x M20x1,5

Utilisation conforme aux instructions: Jusqu'à Kat. 4, PL e max.
DIN EN ISO 13849-1
Selon DIN EN 50041
DIN EN ISO 13849-1:2015
DIN EN ISO 14119:2014-03
DIN EN 60947-5-1:2017
GS-ET-15:2015-05
GS-ET-19:2015-05
GS-ET-31:2010-02

Données techniques sécuritaires

Données adaptées à la méthode de sommation PFH _D selon EN ISO13849-1:2016				
Données selon EN ISO13849-1:2016	Module de commutation SX/K			
Catégorie	2	3	3	4
PL	d	d	e	e
PFH _D	1,061E-09	6,84592E-10	5,44569E-10	1,00122E-10
T _{10D}	20	20	20	20
CCF requis	65-100	85-100	85-100	85-100
B _{10d}	2.000.000	2.000.000	2.000.000	2.000.000
d _{op} (d/a)	365	365	365	365
h _{op} (h/d)	24	24	24	24
t _{cycle} (h)	1	1	1	1
n _{op}	8760	8760	8760	8760
Taux de couverture des diagnostics DC	60%	60%	90%	99%
Intervalle de test recommandé tous les 1/4 ans ISO14119	1 / année	1 / année	1 / mois	1 / mois

Catégorie 2: Les conditions préalables à l'installation et à l'intégration dans une architecture de catégorie 2 doivent être remplies

Catégorie 3: Les conditions préalables à l'installation et à l'intégration dans une architecture de catégorie 2 doivent être remplies

Catégorie 4: Les conditions préalables à l'installation et à l'intégration dans une architecture de catégorie 4 doivent être remplies, en particulier 2 actionneurs doivent être utilisés

PFH_D: Un seul module n'a pas de fonction. Par conséquent, un module individuel ne peut pas avoir de valeurs caractéristiques de sécurité. Les données caractéristiques de sécurité du tableau servent uniquement à déterminer les valeurs d'une unité dans laquelle elle est intégrée.

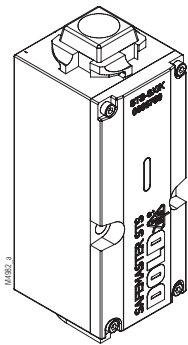
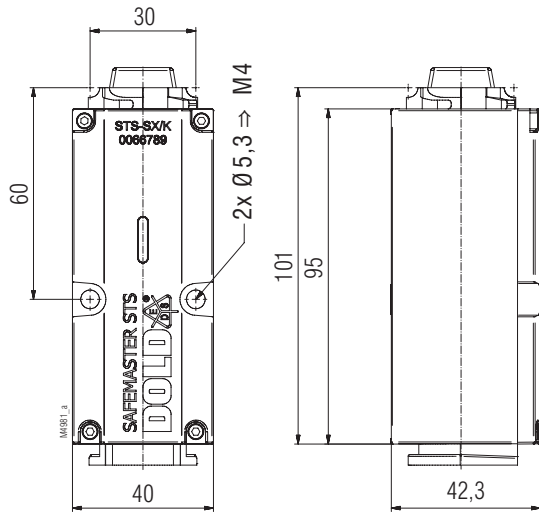
Lorsqu'il est utilisé dans **le cadre d'un système de transfert de clés**:

- PFH_D total système STS/K = SUM PFH_{D1} + ... PFH_{Dn}
- Catégorie inférieure d'un module = catégorie du système STS/K complet
- DC le plus bas d'un module = DC unité STS/K entière



En cas de modification de la conception de l'appareil, les données techniques sécuritaires peuvent également changer.

Dimensions [mm]



Variantes et accessoires

Modules de commutation RX/K

Pour les applications dans lesquelles les modules à clé 10/K ou 10S/K ou un module d'actionneur K/K doivent être montés au dessus du module de commutation, la variante RX/K est disponible. Vous trouverez de plus amples informations dans la fiche technique relative au module de commutation RX/K dans la fiche technique sur le module d'actionneur K/K.

Référence de commande

Module de commutation SX/K

Référence : 0066789

DE	Notizen
EN	Notice
FR	Note

A large grid of graph paper with a dotted line margin on the left side. The grid consists of 20 columns and 30 rows of small squares. The dotted line is positioned approximately one-fifth of the way from the left edge of the grid.

A vertical column of horizontal lines for writing, consisting of 30 lines. The lines are evenly spaced and extend from the right edge of the grid to the right edge of the page.

