



SAFEMASTER STS/K
Sicherheitsschalter- und
Schlüsseltransfersystem
Zuhaltemodul
YRX/K, YAX/K, YRH/K

DE
EN
FR

Original

DOLD 

E. Dold & Söhne GmbH & Co. KG
Bregstraße 18 • 78120 Furtwangen • Deutschland
Telefon +49 7723 654-0 • Fax +49 7723 654356
dold-relays@dold.com • www.dold.com

0278804

Inhaltsverzeichnis

Symbol- und Hinweiserklärung.....	2
Allgemeine Hinweise	2
Hinweise	2
Produktbeschreibung.....	3
Einbaubeispiele	3
Zulassungen und Kennzeichen	3
Aufbau und Wirkungsweise	3
Schaltbilder (Beispiel YRH10BM/K).....	4
Technische Daten	4
Sicherheitskennwerte	5
Varianten	6
Beispiele	6
Funktionsauswahl / Varianten.....	6
Wichtige Hinweise	6
Betriebsspannungsgrenzkurve.....	6
Bestellbezeichnung	6
Maßbilder [mm].....	7
Notizen	24

Symbol- und Hinweiserklärung



GEFAHR:
Bedeutet, dass Tod oder schwere Körperverletzung eintreten wird, wenn die entsprechenden Vorsichtsmaßnahmen nicht getroffen werden.



WARNUNG:
Bedeutet, dass Tod oder schwere Körperverletzung eintreten kann, wenn die entsprechenden Vorsichtsmaßnahmen nicht getroffen werden.



VORSICHT:
Bedeutet, dass eine leichte Körperverletzung eintreten kann, wenn die entsprechenden Vorsichtsmaßnahmen nicht getroffen werden.



INFO:
Bezeichnet Informationen, die Ihnen bei der optimalen Nutzung des Produktes behilflich sein sollen.



ACHTUNG:
Warnt vor Handlungen, die einen Schaden oder eine Fehlfunktion des Gerätes, der Geräteumgebung oder der Hard-/Software zur Folge haben können.

Allgemeine Hinweise

Die hier beschriebenen Produkte wurden entwickelt, um als Teil einer Gesamtanlage oder Maschine sicherheitsgerichtete Funktionen zu übernehmen. Ein komplettes sicherheitsgerichtetes System enthält in der Regel Sensoren (SAFEMASTER STS/K System), Auswerteeinheiten, Meldegeräte und Konzepte für sichere Abschaltungen. Es liegt im Verantwortungsbereich des Herstellers einer Anlage oder Maschine die korrekte Gesamtfunktion sicherzustellen. DOLD ist nicht in der Lage, alle Eigenschaften einer Gesamtanlage oder Maschine, die nicht durch DOLD konzipiert wurde, zu garantieren. Das Gesamtkonzept der Steuerung, in die das Gerät eingebunden ist, ist vom Benutzer zu validieren. DOLD übernimmt auch keine Haftung für Empfehlungen, die durch die nachfolgende Beschreibung gegeben bzw. impliziert werden. Aufgrund der nachfolgenden Beschreibung können keine neuen, über die allgemeinen DOLD-Lieferbedingungen hinausgehenden, Garantie-, Gewährleistungs- oder Haftungsansprüche abgeleitet werden.

Hinweise



Gefahr!
Lebensgefahr oder schwere Verletzungsgefahr.

- Gefährdungen müssen ausgeschlossen sein, bevor ein Schlüssel entnommen und der bewegliche Teil der Schutzeinrichtung geöffnet werden kann!.



INFO

- Für Informationen bezüglich der Verwendung im System und Validierung gemäß EN ISO 13849-2, siehe SAFEMASTER STS/K Anwendungsleitfaden.
- Lassen Sie sich bei der Auswahl der Einheiten und Zusammenstellung eines Systems von Spezialisten der **E. Dold & Söhne GmbH & Co. KG** beraten.



ACHTUNG !

- Um Fehlanwendungen zu vermeiden (beispielsweise durch Überlastung, Einbaulage oder den Einsatz in sauren, basischen oder anderen rauen Umgebungsbedingungen) müssen die Grenzen des Produkts eingehalten werden. Bewerten Sie vorab, ob ihr Anwendungsfall, den Einsatz der robusteren Edelstahlausführung von SAFEMASTER STS/K nötig macht. Die Anforderungen der Montage- und Betriebsanleitung müssen eingehalten werden.



Vor der Installation, dem Betrieb oder der Wartung des Gerätes muss diese Anleitung gelesen und verstanden werden.



Installation nur durch Elektrofachkraft!



Installation nur durch Mechanikfachkraft!



Nicht im Hausmüll entsorgen!
Das Gerät ist in Übereinstimmung mit den national gültigen Vorgaben und Bestimmungen zu entsorgen.



Aufbewahren für späteres Nachschlagen

Um Ihnen das Verständnis und das Wiederfinden bestimmter Textstellen und Hinweise in der Betriebsanleitung zu erleichtern, haben wir wichtige Hinweise und Informationen mit Symbolen gekennzeichnet.

SAFEMASTER STS/K Sicherheitsschalter- und Schlüsseltransfersystem Zuhaltemodul YRX/K, YAX/K, YRH/K



Vorteile STS/K-System

- EG-Baumusterprüfbescheinigung entsprechend der Maschinenrichtlinie 2006/42/EG, Anhang IX
- Für Sicherheitsanwendungen bis PLe/Kat. 4 nach DIN EN ISO 13849-1
- Modulares und erweiterbares System
- Robuste Verbundausführung aus Edelstahl und Kunststoff
- Verdrahtungslose mechanische Absicherung
- Vereint Vorteile von Sicherheitsschalter, Zuhaltung und Schlüsseltransfer in einem System
- Einfache Montage durch umfangreiches Zubehör
- Schutz gegen Einsperrung
- Kodierungsstufe niedrig, mittel und hoch nach DIN EN ISO 14119:2014-03

Merkmale

- Zuhaltemodul für Zugangsberechtigungsanwendungen
- Zur Überwachung von
 - Betätiger- / Schlüsselposition
 - Türen und Zugängen
 - Zuhaltestellung
- Modulerweiterungen nur oberhalb des Moduls möglich
- Ruhestrom- oder Arbeitsstromprinzip
- Wahlweise mit Hilfsentriegelung
- Mit eingebauten LEDs für Zustandsanzeige
- Dieses Modul ist auch in Edelstahlausführung erhältlich

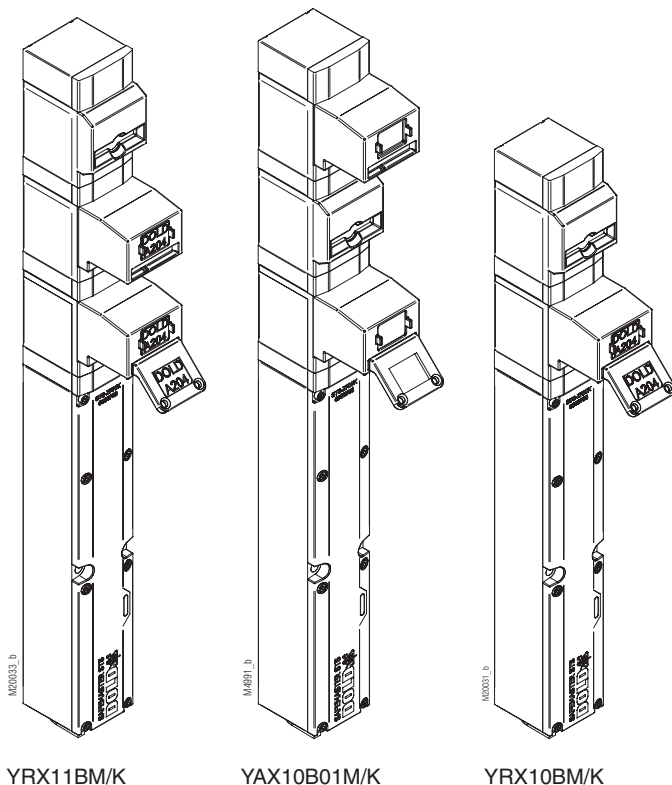
Produktbeschreibung

Die Zuhaltemodule YRX/K, YAX/K und YRH/K werden mit anderen Modulen zu einer STS/K-Einheit zusammengebaut. Sie dienen für Zugangsberechtigungen und zur Überwachung von Betätiger- / Schlüsselpositionen, Türen, Zugängen und Zuhaltestellungen bei trennenden Schutzeinrichtungen. Im Fall von Berechtigungsanwendungen muss sichergestellt sein, dass bei Betätiger- / Schlüsseleingabe keine Gefährdung mehr vorliegt und Zugänge freigegeben werden können.

Zulassungen und Kennzeichen



Einbaubeispiele



Aufbau und Wirkungsweise

Robustes und flexibles Zuhaltemodul, das im System die sichere Stellung eines oder mehrerer Zugänge, z. B. Schutzhaube oder -tür, überwacht. Dazu wird das Modul in Verbindung mit anderen direkt oberhalb installierten mechanischen Modulen wie z. B. 10/K, 10S/K oder Betätigermodulen wie K/K oder Vorhängeschlossmodul W/K eingesetzt.

ACHTUNG !



Eine Kombination mit anderen mechanischen STS/K-Modulen ist nicht erlaubt! Das kann zu einer Blockierung der Einheit führen.

Schlüssel- und Vorhängeschlossmodule können entweder ober- oder unterhalb eines Betätigermoduls montiert werden. Eine Freigabe der Bedienung des Zuganges kann erst dann erfolgen, wenn die Sicherheit der Anlage für das Bedienpersonal gewährleistet ist.

Die Zuhaltemodule YRX/K, YAX/K und YRH/K werden typischerweise in Anlagen eingesetzt, bei denen mittels SAFEMASTER STS/K-Schlüsseln, Zugangsrechte verteilt werden. Bei Zugangsberechtigungen erhalten Bediener und Instandhaltungsmitarbeiter einen STS/K-Schlüssel, der es ihnen ermöglicht einen vorgegebenen Anlagenbereich zu betreten. Ein Beispiel einer solchen Einheit ist YRH10BM/K. Hierbei muss die Anlage zuerst in einem sicheren Zustand sein, bevor das Modul entriegelt, ein Schlüssel eingesteckt und eine Tür o. ä. geöffnet werden kann.

Bei der Einheit YAX11BM/K muss bei sicherem Zustand ein Schlüssel gesteckt und ein anderer gezogen werden, bzw. ein Schlüsselwechsel vorgenommen werden, bevor ein Zugang geöffnet werden kann. Diese Module können auch ohne Betätigermodul, nur zur Freigabe von Schlüsselzugängen in einem Schlüssellaufsystem eingesetzt werden, wenn sie als Zugangsberechtigungen benutzt werden.

Schaltbilder (Beispiel YRH10BM/K)

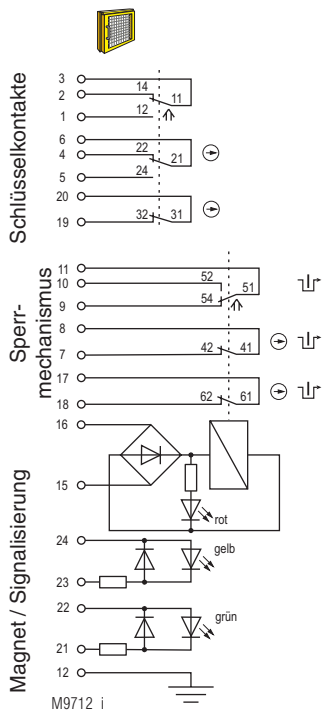


Bild 1:
Verriegelung im aktivierten Zustand: Magnet verriegelt, Schlüssel entnommen, Betätiger gesteckt, Tür geschlossen

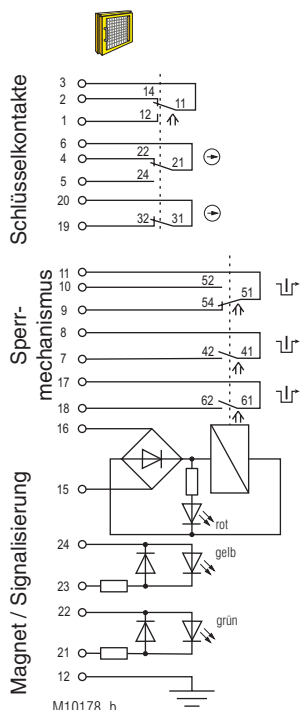


Bild 2:
Verriegelung im deaktivierten Zustand: Magnet entriegelt, Schlüssel entnommen, Betätiger gesteckt, Tür geschlossen

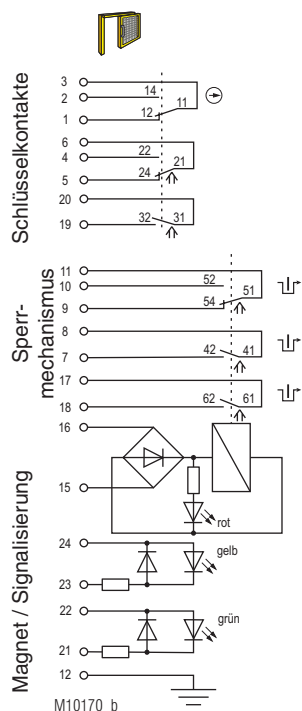


Bild 3:
Verriegelung im deaktivierten Zustand: Magnet entriegelt, Schlüssel gesteckt, Betätiger entnommen, Tür geöffnet

Mechanische Schaltstellungen				
		Bild 1	Bild 2	Bild 3
Schaltbilder				
Schlüsselkontakte	3	2		
	3	1		
	6	4		
	6	5		
	19	20		
Sperrmechanismus	11	9		
	11	10		
	7	8		
	17	18		
Steuersignal Magnet	Ruhestrom Prinzip			
	15	16		
	Arbeitsstrom Prinzip			
	15	16		
		geschlossen		
		offen		

Der in **Bild 3** gezeigte Zustand ist unabhängig vom Steuersignal des Magneten. Liegt das Steuersignal an (Ruhestromprinzip) und der Schlüssel wird entnommen, fällt die Zuhaltung in Zustand von **Bild 2**. Liegt kein Signal an und der Schlüssel wird entnommen, geht die Zuhaltung in Zustand von **Bild 1**

Technische Daten

Mechanische Daten

Mechanisches Prinzip: Rotierende Achse mit redundanter Betätigung und mechanischer Verriegelung
Gehäuse: PA + GF
Innenteile: Edelstahl V4A / AISI 316 (gem. EN 10027-2; 1.4401; 1.4404; 1.4542; 1.4301; 1.4310)
Zuhaltekraft: F_{zh} 2000 N
Schutzart: IP 65
Zuhalteprinzip: FehlschlieÙsicher
Magnetprinzip: Ruhe- oder Arbeitsstrom
Bediengeschwindigkeit min. / max.: 100 / 250 mm/s

Eingang

Nennspannung U_N (Bemessungsspannung): AC/DC 24 V
Nennspannungsbereich: 0,85 ... 1,1 U_N (siehe Betriebsspannungsgrenzkurve)
Leistungsaufnahme: 5,5 W

Ausgang

Kontakte
 Türposition: 1 Öffner, 2 antivalente Wechsler, 2 Öffner + 1 Wechsler
Sperrmechanismus: IEC EN 60947-5-1 Anhang K
Schaltelemente: Wechsler mit zwangsöffnenden Schnappschaltern
Schaltprinzip: Ag / AgSnO₂ 360/h

Kontaktmaterial: max. Schalthäufigkeit: 2 A
 max. Betriebsstrom: 1 A
 Ruhestromprinzip: 1000 A
 Arbeitsstromprinzip: 1 x 10⁶ Schaltspiele
Gebrauchskategorie der Schaltelemente nach AC 15: 1 A
 nach DC 13: 0,5 A
Elektrische Lebensdauer: 5 x 10⁶ Schaltspiele
Kurzschlussfestigkeit, max. Schmelzsicherung: 2 A gG
Bedingter Bemessungs-kurzschlussstrom (rated conditional short circuit current): 1000 A
Mechanische Lebensdauer: 1 x 10⁶ Schaltspiele

Allgemeine Daten

Betriebsart: Elektromagnet: 100% ED
Temperaturbereich: Ruhestromprinzip: -25°C bis +45°C
 Arbeitsstromprinzip: -25°C bis +45°C
Lagertemperatur: -25°C bis +60°C
Bemessungsstoßspannung: 0,8 kV
Bemessungsisolationsspannung: ≤ 50 V
 Überspannungskategorie: III
 Verschmutzungsgrad: 2
Anschluss technik: Federkraftklemmen
 Anschlussquerschnitte min. / max.: 0,25 / 0,75 mm² (mit Aderendhülse und Kragen gemäß DIN 46228-4)
Kabeleinführung mit Gewinde: 1 x M20x1,5
BestimmungsgemäÙe Verwendung: Bis maximal Kat. 4, PL e gemäß DIN EN ISO 13849-1
Montage: Nach DIN EN 50041
Prüfgrundlagen: DIN EN ISO 13849-1:2015
 DIN EN ISO 14119:2014-03
 DIN EN 60947-5-1:2017
 GS-ET-15:2015-05
 GS-ET-19:2015-05
 GS-ET-31:2010-02

Sicherheitskennwerte

Daten geeignet für das PFH _d Summierungsverfahren nach EN ISO13849-1:2016				
Daten gemäß EN ISO13849-1:2016	YRX, YAX, YRH			
Kategorie	2	3	3	4
PL	d	d	e	e
PFH _d	1,061E-09	6,84592E-10	5,44569E-10	1,00122E-10
T _{10d}	20	20	20	20
CCF erforderlich	65-100	85-100	85-100	85-100
B _{10d}	2.000.000	2.000.000	2.000.000	2.000.000
d _{op} (d/a)	365	365	365	365
h _{op} (h/d)	24	24	24	24
t _{cycle} (h)	1	1	1	1
n _{op}	8760	8760	8760	8760
Diagnose Deckungsgrad DC	60%	60%	90%	99%
Testintervall gem. ISO14119	1 / Jahr	1 / Jahr	1 / Monat	1 / Monat

Kategorie 2: Die Voraussetzungen für eine Montage und Einbindung in einer Architektur nach Kategorie 2 muss gegeben sein

Kategorie 3: Die Voraussetzungen für eine Montage und Einbindung in einer Architektur nach Kategorie 3 muss gegeben sein

Kategorie 4: Die Voraussetzungen für eine Montage und Einbindung in einer Architektur nach Kategorie 4 muss gegeben sein, insbesondere müssen 2 Betätiger verwendet werden

PFH_d: Ein Einzelmodul hat keine Funktion. Daraus resultiert, dass ein Einzelmodul auch keine sicherheitstechnischen Kennwerte haben kann. Die sicherheitstechnischen Kenndaten in der Tabelle dienen nur der Bestimmung der Werte einer Einheit, in die es integriert ist.

Bei Verwendung als **Bestandteil eines Schlüsseltransfer-systems** gilt:

- PFH_d gesamtes STS/K-System = SUMME PFH_{d1} + ... PFH_{dn}

- Niedrigste Kategorie eines Moduls = Kategorie gesamtes STS/K-System

- Niedrigster DC eines Moduls = DC gesamte STS/K-Einheit



Wird die Einheit in ihrem Aufbau verändert, können sich dadurch auch die sicherheitstechnischen Kenndaten verändern.

Varianten

Zuhaltemodul YRX/K

Zuhaltung, Ruhestromprinzip, ohne zusätzliche Funktionen

Zuhaltemodul YRH/K

Zuhaltung, Ruhestromprinzip, mit Hilfsentriegelung.

Für den Fall von vorliegenden elektrischen Störungen, z.B. bei Spannungsausfall, ermöglicht die Hilfsentriegelung die mechanische Entriegelung einer Zuhaltung mit Hilfe eines Werkzeugs.

Mit dem Betätigen der Hilfsentriegelung werden gleichzeitig die Schaltkreise an den Klemmen 7 und 8, 9 und 11 sowie 17 und 18 abgeschaltet. Kontakt zwischen 10 und 11 wird geschlossen.

Die Hilfsentriegelungen sind wegen den typischen rauen Anwendungsbereichen nicht versiegelt oder plombiert. Von daher empfehlen wir beim Einsatz einer Zuhaltung mit Hilfsentriegelung diese mit akustischen und auch visuellen Warnsignalen zu kombinieren und eine zusätzliche Verriegelung in der Steuerungsebene vorzusehen.

Zuhaltemodul YAX/K

Zuhaltung, Arbeitsstromprinzip, ohne zusätzliche Funktionen

Funktionsinvertierung mit Zuhaltemodulen

Die Zuhaltemodule YRX/K, YRH/K und YAX/K lassen sich auch mit dem Betätigermodul K/K kombinieren.

In diesem Fall arbeitet das Zuhaltemodul nicht mehr als Türzuhaltung, sondern gibt mechanische Einheiten für eine Betätigeraufnahme frei. Diese Kombination findet Anwendung bei Anlagen mit einem sehr hohen Einsperrisiko, bei denen eine Fluchtentriegelung nicht einsetzbar ist, sowie bei Fluchtschleusen. Die Magnetkontakte der Zuhaltemodule können in dieser Anwendung nur als Meldekontakte genutzt werden. Bei einer sicherheitsgerichteten 2 kanaligen Kontaktnutzung der Betätiger-/Schlüsselposition ist ein Sicherheitsschaltgerät mit Wechslerprinzip oder Antivalenzschaltung erforderlich. Für mehr Informationen, siehe Datenblatt Betätigermodul K/K.

Beispiele

YRH01M/K

Diese Einheit funktioniert ähnlich wie das MK01M/K, jedoch kann der Betätiger erst wieder in das Betätigermodul eingeführt werden, wenn ein Signal am Elektromagneten der Zuhalteeinheit anliegt.

YRH11BM/K

Diese Einheit funktioniert ähnlich wie das ZRH01BM/K, jedoch muss, wenn ein Signal am Elektromagneten der Zuhaltung anliegt, erst ein (Berechtigungs-) Schlüssel eingeführt werden. Danach kann der 2. Schlüssel entnommen werden, worauf der Betätiger aus dem Betätigermodul gezogen werden kann, um den Zugang zu öffnen.

STS/K-YRH10BM/K

Diese Einheit funktioniert ähnlich wie das ZRHBM/K, jedoch muss, wenn ein Signal am Elektromagneten der Zuhaltung anliegt, erst ein (Berechtigungs-) Schlüssel eingeführt werden. Danach kann der Betätiger aus dem Betätigermodul gezogen werden, um den Zugang zu öffnen.

YAX11BM/K

Diese Einheit funktioniert ähnlich wie das ZAX01BM/K, jedoch muss, wenn das Signal am Elektromagneten der Zuhaltung entfällt, erst ein (Berechtigungs-) Schlüssel eingeführt werden. Danach kann der 2. Schlüssel entnommen werden, worauf der Betätiger aus dem Betätigermodul gezogen werden kann, um den Zugang zu öffnen.

Funktionsauswahl / Varianten

Zuhaltung	wählbare Funktionen		
	Ruhestrom	Arbeitsstrom	Hilfsentriegelung
YRX/K	X		
YRH/K	X		X
YAX/K		X	

Wichtige Hinweise

Funktionsunterschiede von Zuhaltungen mit Arbeitsstromprinzip und Zuhaltungen mit Ruhestromprinzip.

Zuhaltungen nach dem Ruhestromprinzip befinden sich in verriegelter Position im stromlosen Zustand. Dies ist vor allem bei Fehlerbetrachtungen wie z.B. Stromausfall oder Drahtbruch zu beachten.

Erst wenn die Gefährdungsanalyse ergibt, dass eine Zuhaltung nach dem Ruhestromprinzip nicht geeignet, oder erforderlich ist, dann kann eine Zuhaltung nach dem Arbeitsstromprinzip verwendet werden. Siehe DIN EN ISO 14119:2014-03 Abs. 5.7.1.

Im Gegensatz zu den Zuhaltungen nach dem Ruhestromprinzip verriegeln die Zuhaltungen nach dem Arbeitsstromprinzip nur bei geschlossenem Stromkreis. Wird der Stromkreis beim Arbeitsstromprinzip geöffnet, entriegeln die Zuhaltungen.

Wird eine Zuhaltung nach dem Arbeitsstromprinzip verwendet, sind die Klemmen 7 und 8 oder 17 und 18 immer in den Sicherheitsschaltkreis aufzunehmen.

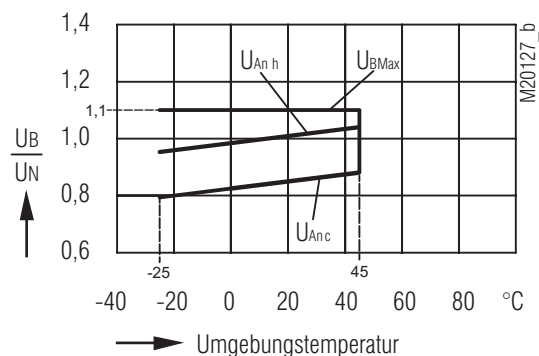
Beim Arbeitsstromprinzip ist das Steuersignal für den Magneten Invertiert. (siehe Schaltlogik)

Hilfsentriegelung

Muss von einem Missbrauch der Hilfsentriegelung ausgegangen werden, kann alternativ auch eine Zuhaltung nach dem Ruhestromprinzip ohne Hilfsentriegelung eingesetzt werden. Bei einer Stromunterbrechung muss in diesem Fall die Zuhaltung durch Entfernen des Deckels und anschließendem Zurückdrücken des Magnetstößels entriegelt werden (siehe hierzu SAFEMASTER STS/K Montage- und Betriebsanleitung).

Eine SAFEMASTER-STS/K-Zuhaltung nach dem Arbeitsstromprinzip mit Hilfsentriegelung ist nicht erhältlich, da diese bei einer Stromunterbrechung entriegelt.

Betriebsspannungsgrenzkurve



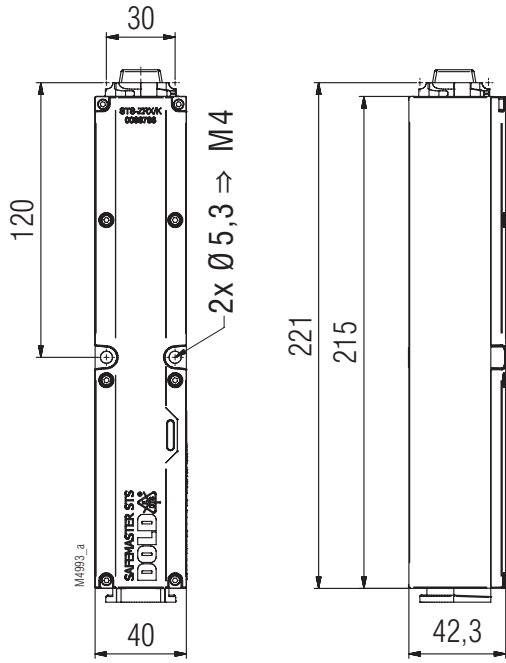
- $U_{B Max}$ maximale Betriebsspannung in Abhängigkeit der Temperatur
- $U_{An c}$ Ansprechspannung bei Spulentemperatur = Umgebungstemperatur
- $U_{An h}$ Ansprechspannung bei vorangegangener Erregung bei 1,1 x U_N

Bestellbezeichnung

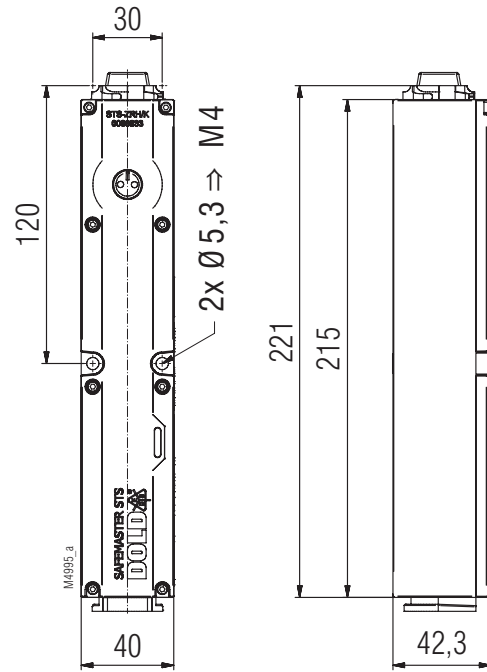
Zuhaltemodul YRX/K
Artikelnummer: 0066964

Zuhaltemodul YRH/K
Artikelnummer: 0066965

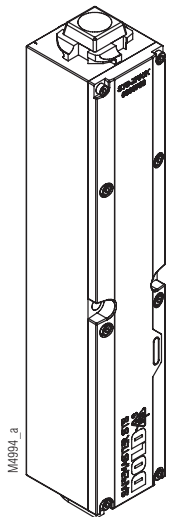
Zuhaltemodul YAX/K
Artikelnummer: 0066987



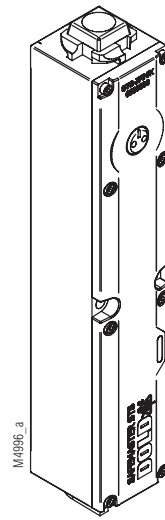
Zuhaltmodul YRX/K, YAX/K ohne manuelle Entriegelung



Zuhaltmodul YRH/K mit manueller Entriegelung



YRX/K



YRH/K



**SAFEMASTER STS/K
Safety Switch- and
Key Interlock System
Locking Module
YRX/K, YAX/K, YRH/K**

**Translation
of the original instructions**

0278804



E. Dold & Söhne GmbH & Co. KG
Bregstraße 18 • 78120 Furtwangen • Germany
Phone: +49 7723 654-0 • Fax +49 7723 654356
dold-relays@dold.com • www.dold.com

Content

Symbol and Notes Statement.....	10
General Notes	10
Notes	10
Description.....	11
Installation Examples.....	11
Approvals and Markings	11
Design and Operation.....	11
Circuit Diagrams (Example YRH10BM/K).....	12
Technical Data	12
Safety Related Data	13
Variants.....	14
Examples.....	14
Function Selection / Versions	14
Important Notes.....	14
Solenoid derating graph	14
Ordering Designation.....	14
Dimensional Drawing [mm].....	15
Notice	24

Symbol and Notes Statement



DANGER:
Indicates that death or severe personal injury will result if proper precautions are not taken.



WARNING:
Indicates that death or severe personal injury can result if proper precautions are not taken.



CAUTION:
Indicates that a minor personal injury can result if proper precautions are not taken.



INFO:
Referred information to help you make best use of the product.



ATTENTION:
Warns against actions that can cause damage or malfunction of the device, the device environment or the hardware / software result.



Before installing, operating or maintaining this device, these instructions must be carefully read and understood.



The installation must only be done by a qualified electrician!



The installation must only be done by a qualified mechanic!



Do not dispose of household garbage!
The device must be disposed of in compliance with nationally applicable rules and requirements.



Storage for future reference.

To help you understand and find specific text passages and notes in the operating instructions, we have important information and information marked with symbols.

General Notes

The product hereby described was developed to perform safety functions as a part of a whole installation or machine. A complete safety system normally includes sensors (SAFEMASTER STS/K System), evaluation units, signals and logical modules for safe disconnections. The manufacturer of the installation or machine is responsible for ensuring proper functioning of the whole system. DOLD cannot guarantee all the specifications of an installation or machine that was not designed by DOLD. The total concept of the control system into which the device is integrated must be validated by the user. DOLD also takes over no liability for recommendations which are given or implied in the following description. The following description implies no modification of the general DOLD terms of delivery, warranty or liability claims.

Notes



Risk!
Danger to life or risk of serious injuries.

- Hazards must be ruled out before a key can be entered and the movable part of the guard can then be opened!



INFO

- For information regarding use in the system and validation according to EN ISO 13849-2, see SAFEMASTER STS/K application guide.
- Take advantage of the advice of the **E. Dold & Söhne GmbH & Co. KG** specialists regarding the choice of units and combination of a system.



ATTENTION !

- To avoid wrong usage (e.g. by overload, mounting position or usage in acid, alkaline or other hostile ambient conditions) the limitations of the product have to be observed. Please check in advance if your application requires the usage of the more robust stainless steel model of SAFEMASTER STS. The requirements of the mounting and operating instruction must be fulfilled.

SAFEMASTER STS/K Safety Switch- and Key Interlock System Locking Module YRX/K, YAX/K, YRH/K



STS/K-System Benefits

- EU-Test certificate according to the directive 2006/42/EG, annex IX
- For safety applications up to PLe/Category 4 according to DIN EN ISO 13849-1
- Modular and expandable system
- Rugged composite version of stainless steel and plastic design
- Wireless mechanical safeguarding
- Combines the benefits of safety switch, solenoid locking and key transfer in a single system
- Easy installation through comprehensive accessories
- Protection against lock-in
- Coding level low, medium, high according to DIN EN ISO 14119:2014-03

Features

- Locking module for access authorization applications
- To monitor
 - Actuator / key position
 - Doors and entries
 - Locking module position
- Module expansions possible only above the module
- Standby current or load current principle
- Optionally with manual unlocking
- With integrated LEDs for status indication
- This modules are also available in stainless steel

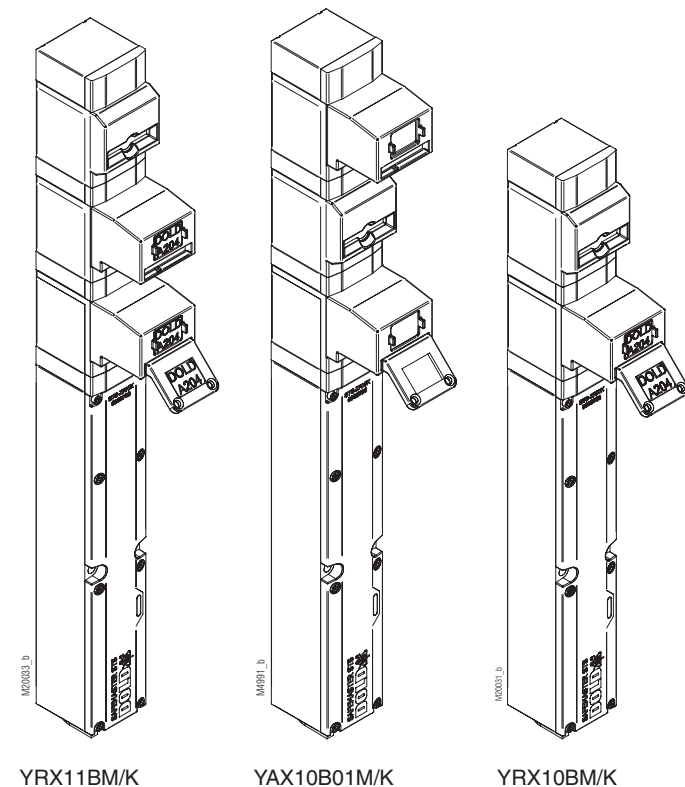
Description

Locking modules YRX/K, YAX/K and YRH/K are assembled with other modules to an STS/K unit. They are used for access authorizations and monitoring of actuator/key positions, doors, entries and locking module positions of separating guards. It must therefore be ensured in the case of authorization applications that there is no hazard remaining when inserting the actuator / key and access can be unlocked.

Approvals and Markings



Installation Examples



Design and Operation

A robust and flexible solenoid lock, which monitors the safe position of one or more entries in a system, for instance, of a guard or protective door. For this purpose, the module is used in connection with other mechanical modules such as key modules 10/K, 10S/K or actuator modules such as K/K or padlock module W/K, installed directly above.

ATTENTION !



Combination with other mechanical STS/K modules is not permitted! This may block the unit. Key and padlock modules can be installed either above or below an actuator module. Operation of the access can only be released when the safety of the system is ensured for the operating personnel.

The Locking modules YRX/K, YAX/K and YRH/K are typically used in systems where access rights are distributed via SAFEMASTER STS/K keys. For access authorizations users and service employees receive a key enabling entry to predefined plant area. YRH10BM/K represents an example of such a unit. The plant must first be in a safe condition here before the module unlocks, a key can be inserted and a door or similar can be opened.

With the unit YAX11BM/K a key must be inserted while the condition is safe and another key must be pulled or a key changed before an access can be opened. These modules can also be used without actuator module only to release key entries in a key interlock system if they are used here as access authorizations.

Circuit Diagrams (Example YRH10BM/K)

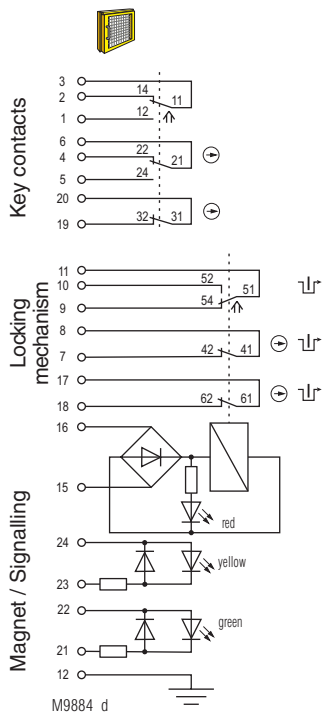


Fig. 1:
Locked while activated:
Magnet locked, key removed,
actuator inserted,
Door closed

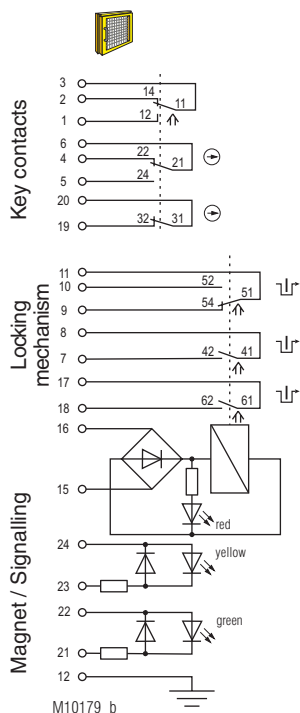


Fig. 2:
Lock deactivated:
Magnet released, key removed,
actuator inserted
Door closed

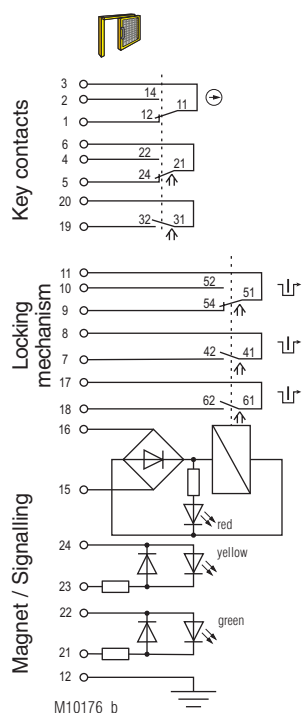


Fig. 3:
Lock deactivated:
Magnet released, key inserted,
actuator removed,
Door open

Mechanical switch positions	Circuit diagram		
	Fig. 1	Fig. 2	Fig. 3
Key contact	3	2	
	3	1	
	6	4	
	6	5	
	19	20	
Locking mechanism	11	9	
	11	10	
	7	8	
Magnet / Signalling	De-energized on trip		
	15	16	
	Open circuit operation		
	15	16	
	closed		
	open		

The state shown in **Fig. 3** does not depend on the control signal of the magnet. If the control signal is applied (closed-circuit current principle) and the key is removed, the solenoid locking changes to the state shown in **Fig. 2**.

If no signal is applied and the key is removed the solenoid locking changes to the state of **Fig. 1**.

Technical Data

Mechanical Data

Mechanical principle: Rotating axis with redundant actuation and mechanical interlock

Enclosure: PA + GF

Internal parts: Stainless steel V4A / AISI 316 (acc. to EN 10027-2; 1.4401; 1.4404; 1.4542; 1.4301; 1.4310)

Locking force: F_{zh} 2000 N

Degree of protection: IP 65

Locking module principle: Failure locking-proof

Magnetic principle: Standby current or load current

Operating speed
min. / max.: 100 / 250 mm/s

Input

Nominal voltage U_N
(Measured nominal voltage): AC/DC 24 V

Nominal voltage range: 0.85 ... 1.1 U_N
(see solenoid derating graph)

Power consumption: 5.5 W

Output

Contacts
Door position: 1 NC contact,
2 antivalent changeover contacts

Locking mechanism: 2 NC contacts + 1 C/O contact

Switching element: IEC EN 60947-5-1 Appendix K

Switching principle: Changeover contact with forced opening spring contact

Contact material: Ag / AgSnO₂

Max. switching frequency: 360/h

Max. operating current
De-energized on trip: 2 A
Energized on trip: 1 A

Utilization category of switching elements
to AC 15: 1 A
to DC 13: 0.5 A

Electrical service life: 5 x 10⁶ switching cycles

Short circuit strength, max. fusing: 2 A gG

Courant nominal de court-circuit conditionnel
(rated conditional short circuit current): 1000 A

Mechanical life: 1 x 10⁸ switching cycles

General Data

Operating mode

Mechanical life: 100% ED

Temperature range
Standby current principle: -25°C to +45°C
Load current principle: -25°C to +45°C

Storage temperature: -25°C to +60°C

Rated impulse voltage: 0.8 kV

Rated insulation voltage: ≤ 50 V

Overvoltage category: III

Pollution degree: 2

Connection: Cage clamp terminals

Cross sections
min. / max.: 0.25 / 0.75 mm²
(with ferrules and sleeve according to DIN 46228-4)

Cable entry with thread: 1 x M20x1.5

Intended use: Up to max. cat. 4, PL e according EN ISO 13849-1

Mounting: To DIN EN 50041

Test principles: EN ISO 13849-1:2015
DIN EN ISO 14119:2014-03
EN 60947-5-1:2017
GS-ET-15:2015-05
GS-ET-19:2015-05
GS-ET-31:2010-02

Safety Related Data

Data suitable for the PFH _d summation method according to EN ISO13849-1:2016				
Data according to EN ISO13849-1:2016	YRX, YAX, YRH			
Category	2	3	3	4
PL	d	d	e	e
PFH _d	1,061E-09	6,84592E-10	5,44569E-10	1,00122E-10
T _{10d}	20	20	20	20
CCF required	65-100	85-100	85-100	85-100
B _{10d}	2.000.000	2.000.000	2.000.000	2.000.000
d _{op} (d/a)	365	365	365	365
h _{op} (h/d)	24	24	24	24
t _{cycle} (h)	1	1	1	1
n _{op}	8760	8760	8760	8760
Diagnostic coverage DC	60%	60%	90%	99%
Test interval according to ISO14119	1 / year	1 / year	1 / month	1 / month

Category 2: The prerequisites for installation and integration into a category 2 architecture must be met

Category 3: The prerequisites for installation and integration into a category 3 architecture must be met

Category 4: The prerequisites for installation and integration into a category 4 architecture must be met, in particular 2 actuators must be used

PFH_d: A single module has no function. As a result, an individual module cannot have any safety-related characteristic values. The safety-related characteristic data in the table only serve to determine the values of a unit into which it is integrated.

When used as part of a **key transfer system**:

- PFH_d total STS/K system = SUM PFH_{d1} + ... PFH_{dn}
- Lowest category of a module = category of whole STS/K system
- Lowest DC of a module = DC entire STS/K unit



If the design of a unit is changed, the safety-related data may also change.

Variants

Locking module YRX/K

Locking module, de-energized on trip, without additional functions

Locking module YRH/K

Locking module, de-energized on trip, with manual unlocking.

In case of electrical faults, for instance, during power failure, the manual unlocking allows the mechanical release of a locking module with the help of a tool.

With the operation of the manual unlocking, the circuits on terminals 7 and 8; 9 and 11 as well as 17 and 18 will be cut off at the same time. Contact between 10 and 11 will be closed.

The manual unlockings are not sealed or lead-sealed because of the typically rugged application areas. When using a locking module with manual unlocking we therefore recommend combining it with acoustic and also visual warning signals and to provide additional locking on the control level.

Locking module YAX/K

Locking module, energized on trip, without additional functions

Function inversion with locking modules

The locking modules YRX/K, YAX/K and YRH/K can also be combined with the actuator module K/K.

In this case the locking module no longer works as a door closure but rather unlocks mechanically functioning units for actuator removal. This combination is suitable for systems with a very high risk of being locked in where escape unlocking cannot be used; it is also used for escape sluices. The magnetic contacts of the locking module can only be used as signal contacts in this application. With a safety-related 2-channel contact use of the actuator / key position a safety switching device with changeover contact principle or antivalence switching is required. For more information refer to the data sheet for the actuator module K/K.

Examples

YRHK01M/K

This unit functions similar to the MK01M/K, but the actuator can only be introduced into the actuator module if a signal is applied to the solenoid of the locking module unit.

YRH11BM/K

This unit functions similar to the ZRH01BM/K, however, an (authorization) key must first be inserted when a signal is applied to the electric magnet of the locking module. After this the 2nd key can be removed and the actuator can then be pulled from the actuator module to open the access.

YRH10BM/K

This unit functions similar to the ZRHBM/K, however, an (authorization) key must first be inserted when a signal is applied to the electric magnet of the locking module. The actuator can then be removed from the actuator module to open the access.

YAX11BM/K

This unit functions similar to the ZAX01BM/K, however, an (authorization) key must first be inserted when a signal on the electric magnet of the locking module is obsolete. After this the 2nd key can be removed and the actuator can then be pulled from the actuator module to open the access.

Function Selection / Versions

Locking module	Selectable functions		
	Standby current	Load current	Manual unlocking
YRX/K	X		
YRH/K	X		X
YAX/K		X	

Important Notes

Function differences of locking modules with load current principle and locking modules with standby current principle.

Locking modules based on the standby current principle are in de-energized condition when in the locked position. This must be remembered especially when examining faults such as power failure or wire break.

Only when the safety evaluation shows, that a solenoid lock with closed circuit operation is not suitable or is not required, a solenoid lock with open circuit operation can be used.

See DIN EN ISO 14119:2014-03 Abs. 5.7.1.

Contrary to the locking modules based on the standby current principle locking modules based on the load current principle lock only when the circuit is closed. The locking modules unlock if the circuit opens with the load current principle.

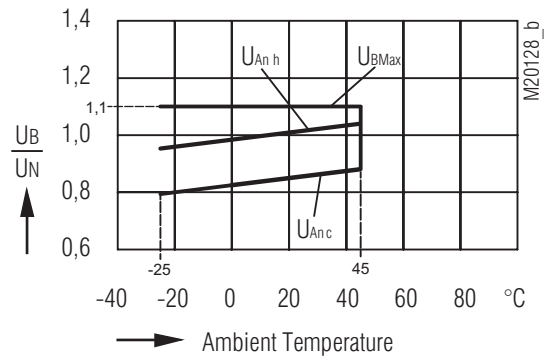
If a locking module is used based on the load current principle terminals 7 and 8 or 17 and 18 must always be included again in the safety circuit. With the load current principle the control signal for the magnet is inverted (see switching logic).

Manual unlocking

If misuse of the manual unlocking must be suspected a locking module based on the standby current principle without manual unlocking can also be used as an alternative. In the event of a power interruption the locking module must be unlocked in this case by removing the cover and subsequently pushing back the magnetic tappet (refer to the SAFEMASTER STS/K Installation and Operating Instructions).

A SAFEMASTER-STS/K locking module based on the load current principle with manual unlocking is not available since it releases in the event of a power interruption.

Solenoid derating graph



U_{BMax} maximum power supply dependent upon temperature

U_{Anc} response voltage at coil temperature = ambient temperature

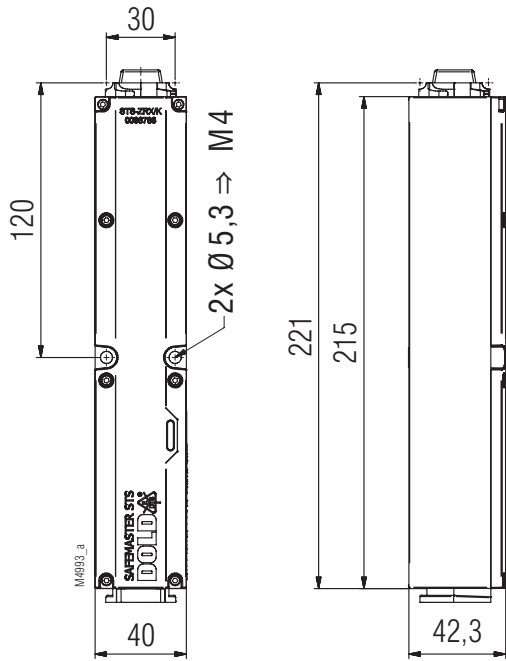
U_{Anh} response voltage at preceding agitation at $1.1 \times U_N$

Ordering Designation

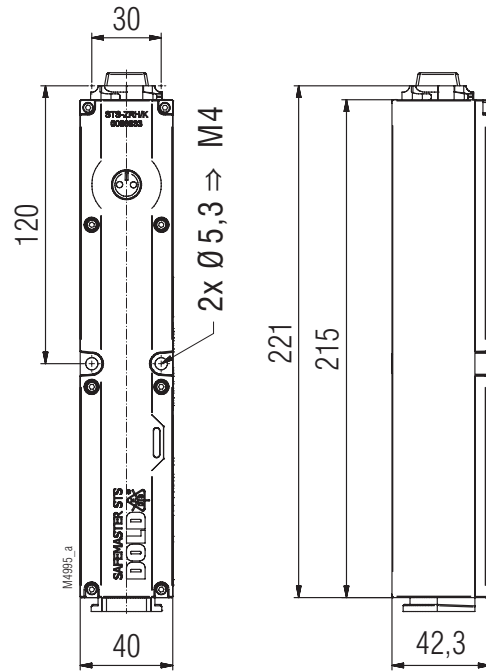
Locking module YRX/K
Article number: 0066964

Locking module YRH/K
Article number: 0066965

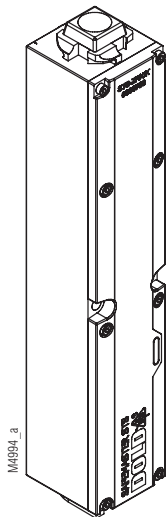
Locking module YAX/K
Article number: 0066987



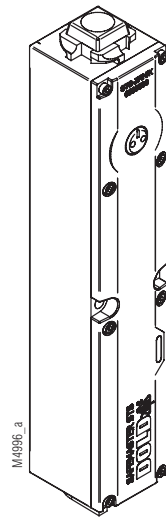
Locking module YRX/K, YAX/K without manual unlockin



Locking module YRH/K with manual unlockin



YRX/K



YRH/K



SAFEMASTER STS/K
Système de serrures de sécurité
et de transfert de clés
Module de verrouillage
YRX/K, YRH/K, YAX/K

Traduction
de la notice originale

0278804

DOLD 

E. Dold & Söhne GmbH & Co. KG
Bregstraße 18 • 78120 Furtwangen • Allemagne
Téléphone +49 7723 654-0 • Fax +49 7723 654356
dold-relays@dold.com • www.dold.com

Table des matières

Explication des symboles et remarques	18
Remarques	18
Notes	18
Description du produit.....	19
Exemples de montage.....	19
Homologations et sigles	19
Réalisation et fonctionnement	19
Caractéristiques techniques	20
Données techniques sécuritaires	21
Données techniques sécuritaires	21
Variantes.....	22
Exemples.....	22
Sélection de la fonction / variantes.....	22
Remarques importantes	22
Variantes.....	22
Référence de commande	22
Dimensions [mm].....	23
Note	24

Explication des symboles et remarques



DANGER:
Indique que la mort ou des blessures graves vont survenir en cas de non respect des précautions demandées.



AVERTISSEMENT:
Indique que la mort ou des blessures graves peuvent survenir si les précautions appropriées ne sont pas prises.



PRUDENCE:
Signifie qu'une blessure légère peut survenir si les précautions appropriées ne sont pas prises.



INFO:
Concerne les informations qui vous sont mises à disposition pour le meilleur usage du produit.



ATTENTION:
Met en garde contre les actions qui peuvent causer des dommages au matériel Software ou hardware suite à un mauvais fonctionnement de l'appareil ou de l'environnement de l'appareil.



Avant l'installation, la mise en service ou l'entretien de cet appareil, on doit avoir lu et compris ce manuel d'utilisation.



L'installation ne doit être effectuée que par un electricien qualifié



L'installation ne doit être effectuée que par un mécanicien qualifié



Ne pas jeter aux ordures ménagères!
L'appareil doit être éliminé conformément aux prescriptions et directives nationales en vigueur.



Stockage pour référence future

Pour vous aider à comprendre et trouver des passages et des notes de texte spécifiques dans les instructions d'utilisation, nous avons marquées les informations importantes avec des symboles.

Remarques

Le produit décrit ici a été développé pour remplir les fonctions de sécurité en tant qu'élément d'une installation globale ou d'une machine. Un système de sécurité complet inclut habituellement des détecteurs (SAFEMASTER STS/K Système) ainsi que des modules d'évaluation, de signalisation et de logique aptes à déclencher des coupures de courant sûres. La responsabilité d'assurer la fiabilité de l'ensemble de la fonction incombe au fabricant de l'installation ou de la machine. DOLD n'est pas en mesure de garantir toutes les caractéristiques d'une installation ou d'une machine dont la conception lui échappe. C'est à l'utilisateur de valider la conception globale du système auquel ce relais est connecté. DOLD ne prend en charge aucune responsabilité quant aux recommandations qui sont données ou impliquées par la description suivante. Sur la base du présent manuel d'utilisation, on ne pourra déduire aucune modification concernant les conditions générales de livraison de DOLD, les exigences de garantie ou de responsabilité.

Notes



Risque!
Danger de mort ou risque de blessure grave.

- Tous les dangers doivent être exclus avant qu'une clé puisse être retirée et ensuite que la partie mobile du protecteur puisse être ouverte !



INFO

- Pour plus d'informations sur l'utilisation dans le système et la validation selon la norme EN ISO 13849-2, voir le guide d'application SAFEMASTER STS/K
- Laissez-vous conseiller par les spécialistes **E. Dold & Söhne GmbH & Co. KG** pour le choix des unités et la composition d'un système.



ATTENTION !

- Les limites d'utilisation ne doivent pas être dépassées, afin d'éviter les erreurs d'application (par exemple: surcharge, mauvais montage, contact avec acides ou bases ou autres environnement rudes). Veuillez évaluer en fonction de l'application si l'utilisation de notre système safemaster STS/K tout inox, n'est pas préférable. Les conditions d'utilisation sont spécifiées en notre **manuel d'utilisation**.

SAFEMASTER STS/K

Système de serrures de sécurité et de transfert de clés
Module de verrouillage YRX/K, YRH/K, YAX/K



Avantages du système STS/K

- Certificat d'examen CE de type correspondant à la directive machine 2006/42/CE, annexe IX
- Pour les applications de sécurité jusqu'à PLe/catégorie 4 selon DIN EN/ISO 13849-1
- Système modulaire et extensible
- Combinaison robuste en inox et en matière plastique
- Sécurisation mécanique sans câblage
- Réunit les avantages des interrupteurs de sécurité, du verrouillage et du transfert de clés dans un seul système
- Montage facile grâce aux nombreux accessoires
- Protection contre l'emprisonnement
- Codage étage inférieur, moyen et élevé selon DIN EN ISO 14119:2014-3

Propriétés

- Module de verrouillage pour les applications avec des autorisations d'accès
- Pour la surveillance de
 - la position de l'actionneur / la clé
 - portes et accès
 - position de verrouillage
- Extensions du module possibles seulement au dessus du module
- Principe de courant de repos ou de travail
- Au choix avec de déverrouillage auxiliaire
- Avec DEL intégrées pour l'affichage de l'état
- Cette unité est également disponible en acier inoxydable

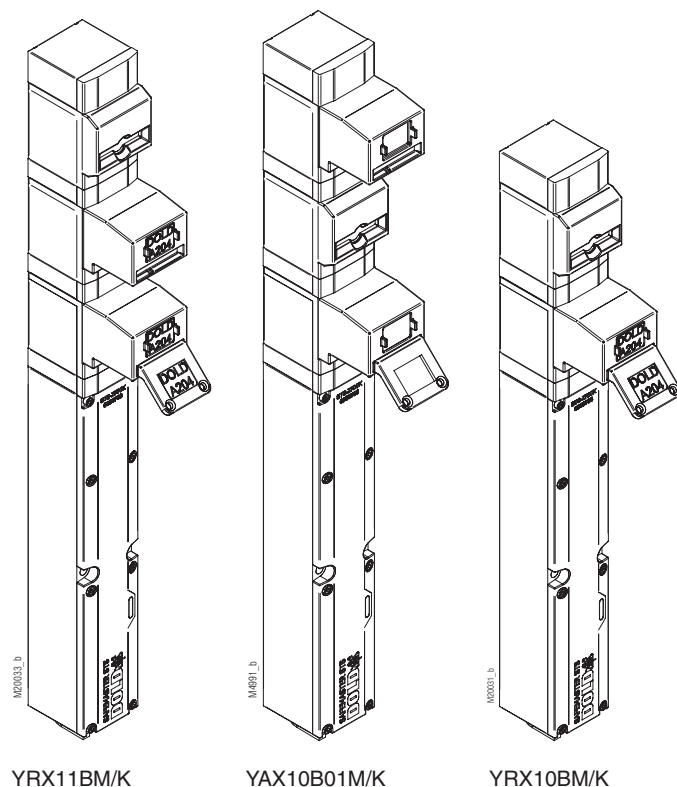
Description du produit

Les modules de verrouillage YRX/K, YAX/K et YRH/K sont assemblés avec d'autres modules pour former une unité STS/K. Ils servent pour les autorisations d'accès et pour surveiller les positions de l'actionneur/la clé, les portes, les accès, et les protecteurs. Dans le cas des autorisations d'accès, il faut veiller à ce qu'il n'y ait aucun danger au moment d'insérer l'actionneur/la clé et que les accès puissent être autorisés.

Homologations et sigles



Exemples de montage



Réalisation et fonctionnement

Module de verrouillage robuste et flexible qui surveille la position sûre d'un ou plusieurs accès dans le système, par ex. capot ou porte de protection. Pour cela, le module est utilisé en combinaison avec d'autres modules mécaniques installés directement au dessus comme par ex. 10/K, 10S/K ou le module d'actionneur K/K ou le module à cadenas W/K.

ATTENTION !



Une combinaison avec d'autres modules mécaniques STS n'est pas permise ! Cela pourrait entraîner un blocage de l'unité.

Les modules à clé et cadenas peuvent être montés soit au dessus soit en dessous d'un module d'actionneur. Une validation de la commande de l'accès ne peut être effectuée que lorsque la sécurité de l'installation est assurée pour le personnel de service.

Les modules de verrouillage YRX/K, YAX/K et YRH/K sont typiquement utilisés dans des installations dans lesquelles des droits d'accès sont accordés au moyen de clés SAFEMASTER STS/K. Dans le cas des autorisations d'accès, l'opérateur et la personne chargée de l'entretien reçoivent une clé STS/K qui leur permet d'accéder à la zone concernée de l'installation.

YRH10BM/K est un exemple pour une telle unité. Dans ce cas, l'installation doit d'abord être dans un état sécurisé avant que le module puisse être déverrouillé, la clé insérée et qu'une porte puisse être ouverte.

Avec l'unité YAX11BM/K, une clé doit être insérée en état sécurisé et une autre doit être retirée, ou un changement de clé doit être réalisé avant qu'un accès puisse être ouvert. Ces modules peuvent aussi être utilisés sans module d'actionneur uniquement pour la validation d'insertions de clés dans un système d'exécution de clé si des autorisations y sont également utilisées.

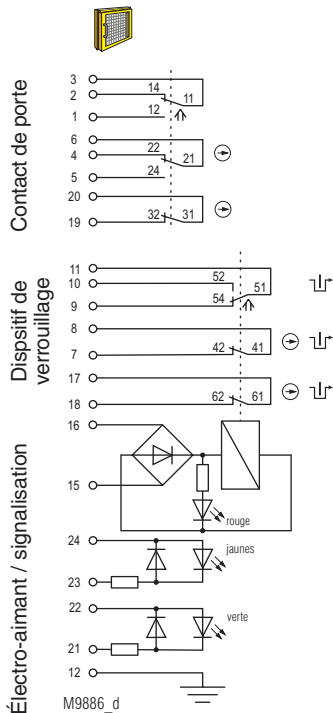


Fig. 1 :
Verrouillage à l'état activé :
Électro-aimant verrouillé,
clé retirée, actionneur inséré,
porte fermée

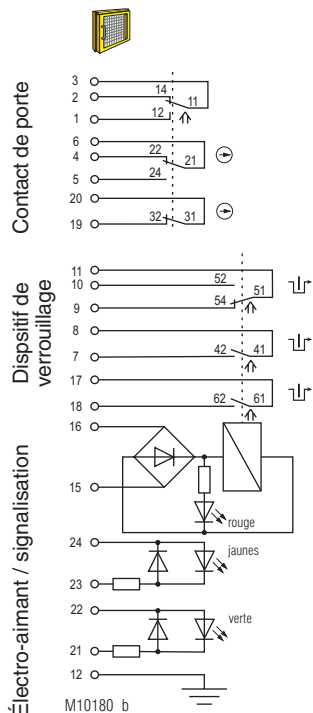


Fig. 2:
Verrouillage à l'état désactivé :
Électro-aimant déverrouillé,
clé retirée, actionneur inséré,
porte fermée

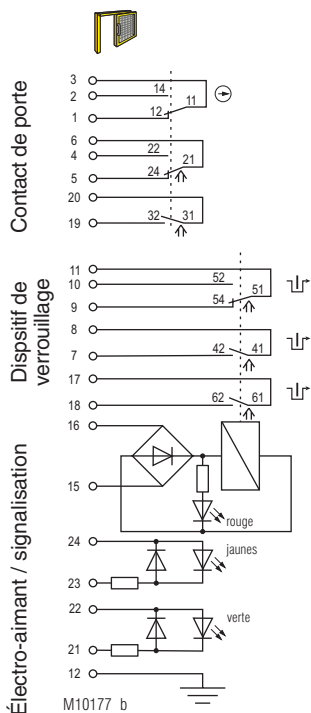


Fig. 3 :
Verrouillage à l'état désactivé :
Électro-aimant déverrouillé, clé
insérée, actionneur retiré,
porte ouverte

Positions des interrupteurs	Schémas de câblage		
	Fig.1	Fig.2	Fig.3
Contact de porte	3	2	
	3	1	
	6	4	
	6	5	
Dispositif de verrouillage	11	9	
	11	10	
	7	8	
Électro-aimant / signalisation	Principe du courant de repos		
	15	16	
		Principe du courant de travail	
		15	16
■ fermé			
□ ouvert			

L'état indiqué dans la **fig. 3** est indépendant du signal de commande de l'électro-aimant. Si le signal de commande est présent (principe du courant de repos) et que la clé est retirée, le système d'interverrouillage tombe dans l'état illustré à la **fig. 2**.
Si aucun signal de commande n'est présent et la clé est insérée, la gâche se remet sans l'état de la **fig. 1**.
Si aucun signal de commande n'est présent et la clé est insérée, la gâche se remet dans l'état de la **fig. 1**.

Données mécaniques

Principe mécanique: Axe rotatif avec actionnement redondant et verrouillage mécanique
Boîtier: PA + GF
Éléments internes: Acier inox V4A / AISI 316 (selon EN 10027-2; 1.4401; 1.4404; 1.4542; 1.4301; 1.4310)
Force de maintien: F_{2h} 2000 N
Degré de protection: IP 65 (pour les unités avec modules d'actionneurs mécaniques)
Principe de maintien: Protection contre les défauts de fermeture
Principe magnétique: Courant de repos ou courant de travail
Vitesse de fonctionnement min. / max.: 100 / 250 mm/s

Entrée

Tension assignée U_N (tension nominale): AC/DC 24 V
Plage de tension nominale: 0,85 ... 1,1 U_N (voir courbe de limitation en fonction de tension)
Puissance absorbée: 5,5 W

Sortie

Contacts
 Contacts position de la porte: 1 contact NF, 2 contacts INV antivalent
Principe de commutation: 2 contacts NF + 1 contact inverseuse INV
Éléments de couplage: IEC EN 60947-5-1 appendice K
Principe de commutation: Contact inverseur avec interrupteurs à rupture brusque à ouverture forcée
Matériau des contacts: Ag / AgSnO₂
Max. cadence de manoeuvres: 360/h
Max. courant de service
 Principe du courant de repos: 2 A
 Principe du courant de travail: 1 A
Catégorie d'utilisation des élément de commutation
 selon AC 15: 1 A
 selon DC 13: 0,5 A
Durée de vie électrique: 5 x 10⁶ manoeuvres
Tenue aux courts-circuits, calibre max. de fusible: 2 A gG
Courant nominal de court-circuit conditionnel (rated conditional short circuit current): 1000 A
Longévité mécanique: 1 x 10⁶ manoeuvres

Caractéristiques générales

Mode de service
 Électroaimant: 100% ED
Plage de température
 Principe du courant de repos: - 25°C jusqu'à + 45°C
 Principe du courant de travail: - 25°C jusqu'à + 45°C
Température de stockage: - 25°C jusqu'à + 60°C
Tension de choc assignée: 0,8 kV
Tension assignée d'isolement: ≤ 50 V
 Catégorie de surtension: III
 Degré de contamination: 2
Connectique: Bornes à ressorts
 Sections min. / max. raccordables: 0,25 / 0,75 mm² (avec embout et collerette selon DIN 46228-4)

Entrée de câble avec filetage: 1 x M20x1,5
Utilisation conforme aux instructions: Jusqu'à Kat. 4, PL e max. DIN EN ISO 13849-1 Selon DIN EN 50041 DIN EN ISO 13849-1:2015 DIN EN ISO 14119:2014-03 DIN EN 60947-5-1:2017 GS-ET-15:2015-05 GS-ET-19:2015-05 GS-ET-31:2010-02

Données techniques sécuritaires

Données adaptées à la méthode de sommation PFH _d selon EN ISO13849-1:2016				
Données selon EN ISO13849-1:2016	YRX, YAX, YRH			
Catégorie	2	3	3	4
PL	d	d	e	e
PFH _d	1,061E-09	6,84592E-10	5,44569E-10	1,00122E-10
T _{10d}	20	20	20	20
CCF requis	65-100	85-100	85-100	85-100
B _{10d}	2.000.000	2.000.000	2.000.000	2.000.000
d _{op} (d/a)	365	365	365	365
h _{op} (h/d)	24	24	24	24
t _{cycle} (h)	1	1	1	1
n _{op}	8760	8760	8760	8760
Taux de couverture des diagnostics DC	60%	60%	90%	99%
Intervalle de test recommandé tous les 1/4 ans ISO14119	1 / année	1 / année	1 / mois	1 / mois

Catégorie 2: Les conditions préalables à l'installation et à l'intégration dans une architecture de catégorie 2 doivent être remplies

Catégorie 3: Les conditions préalables à l'installation et à l'intégration dans une architecture de catégorie 2 doivent être remplies

Catégorie 4: Les conditions préalables à l'installation et à l'intégration dans une architecture de catégorie 4 doivent être remplies, en particulier 2 actionneurs doivent être utilisés

PFH_d: Un seul module n'a pas de fonction. Par conséquent, un module individuel ne peut pas avoir de valeurs caractéristiques de sécurité. Les données caractéristiques de sécurité du tableau servent uniquement à déterminer les valeurs d'une unité dans laquelle elle est intégrée.

Lorsqu'il est utilisé dans **le cadre d'un système de transfert de clés**:

- PFH_d total système STS/K = SUM PFH_{d1} + ... PFH_{dn}
- Catégorie inférieure d'un module = catégorie du système STS/K complet
- DC le plus bas d'un module = DC unité STS/K entière



En cas de modification de la conception de l'appareil, les données techniques sécuritaires peuvent également changer.

Variantes

Module de verrouillage YRX/K

Verrouillage, principe de courant de repos, sans fonctions supplémentaires.

Module de verrouillage YRH/K

Verrouillage, principe de courant d'arrêt, avec déverrouillage de secours. En cas de dysfonctionnements électriques, par ex. coupure de courant, le système de déverrouillage auxiliaire permet de déverrouiller mécaniquement un verrouillage à l'aide d'un outil.

Grâce au déverrouillage auxiliaire, les circuits sont éteints en même temps sur les bornes 7 et 8, 9 et 11 ainsi que 17 et 18.

Les déverrouillages auxiliaires ne sont pas scellés ou plombés en raison des domaines d'utilisation généralement rudes. C'est pourquoi nous recommandons, en cas d'utilisation d'un verrouillage avec déverrouillage auxiliaire, d'équiper celle-ci de signaux d'avertissement acoustiques et visuels et de prévoir un verrouillage supplémentaire au niveau de la commande.

Module de verrouillage YAX/K

Verrouillage, principe de courant de repos, sans fonctions supplémentaires.

Inversion de la fonction avec modules de maintien

Les modules de verrouillage YRX/K, YRH/K et YAX/K peuvent être combinés avec une module d'actionneur K/K.

Dans ce cas, le module de verrouillage ne fonctionne plus comme un système de maintien de la porte, mais libère les unités mécaniques pour un actionneur. Cette combinaison est utilisée dans les installations avec un potentiel élevé d'emprisonnement où un déverrouillage de secours ne peut pas être installé ainsi que les sas de secours. Les contacts magnétiques des modules de verrouillage peuvent uniquement être utilisés comme contacts de signalisation dans cette application. Dans le cas d'une utilisation sécuritaire du contact à deux voies de la position de l'actionneur/de la clé, un relais de sécurité avec principe d'inverseur ou circuit exclusif est nécessaire. Pour plus d'informations, voir la fiche technique relative aux modules K/K.

Exemples

YRHK01M/K

Cette unité fonctionne comme la MK01M/K, cependant, l'actionneur peut seulement être inséré à nouveau dans le module d'actionneur lorsqu'un signal est appliqué à l'électro-aimant de l'unité de verrouillage.

YRH11BM/K

Cette unité fonctionne comme ZRH01BM/K, mais il faut tout d'abord insérer une clé (d'autorisation) lorsqu'un signal est présent au niveau de l'électro-aimant du verrouillage. Ensuite, la 2^e clé peut être retirée, puis l'actionneur peut être retiré du module d'actionneur afin d'ouvrir l'accès.

YRH10BM/K

Cette unité fonctionne comme ZRHBM/K, mais il faut tout d'abord insérer une clé (d'autorisation) lorsqu'un signal doit être présent au niveau de l'électro-aimant du verrouillage. L'actionneur peut ensuite être retiré du module d'actionneur afin d'ouvrir l'accès.

YAX11BM/K

Cette unité fonctionne comme ZAX01BM/K, mais il faut tout d'abord insérer une clé (d'autorisation) lorsqu'un signal est supprimé au niveau de l'électro-aimant du verrouillage. Ensuite, la 2^e clé peut être retirée, puis l'actionneur peut être retiré du module d'actionneur afin d'ouvrir l'accès.

Sélection de la fonction / variantes

Verrouillage	Fonctions pouvant être sélectionnées		
	Courant de repos	Courant de travail	Déverrouillage auxiliaire
YRX/K	X		
YRH/K	X		X
YAX/K		X	

Remarques importantes

Différences de fonctionnement des verrouillages selon le principe de courant de travail et les verrouillages selon le principe de courant de repos.

Les verrouillages fonctionnant selon le principe de courant de repos se trouvent en position verrouillée à l'état désexcité. Ceci doit avant tout être pris en compte lors de la détection de défauts comme par ex. les coupures de courant ou les ruptures de fils.

Une utilisation de gâche à courant de travail peut être autorisée lorsque l'analyse de risques a permis de déterminer que l'utilisation d'une gâche avec courant de repos n'était pas appropriée. Voir DIN EN ISO 14119:2014-03 paragraphe 5.7.1.

Contrairement aux verrouillages fonctionnant selon le principe de courant de repos, les verrouillages fonctionnant selon le principe du courant de travail se verrouillent uniquement dans un circuit électrique fermé. Si le circuit électrique est ouvert pour le principe de courant de travail, les verrouillages se déverrouillent.

Une utilisation de gâche à courant de travail peut être autorisée lorsque l'analyse de risques a permis de déterminer que l'utilisation d'une gâche avec courant de repos n'était pas appropriée.

Si un verrouillage fonctionnant selon le principe de courant de travail est utilisé, les bornes 7 et 8 ou 17 et 18 doivent toujours être intégrées dans le circuit de sécurité.

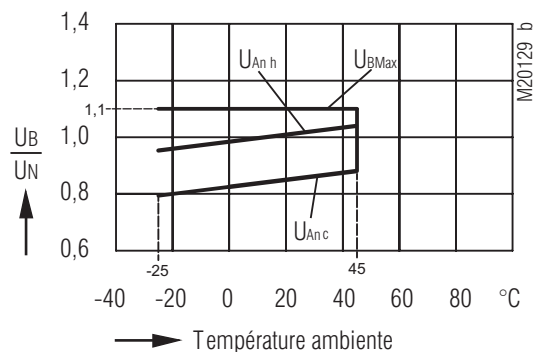
Pour le principe de courant de travail, le signal de commande pour les électro-aimants est inversé (voir la logique de commutation).

Déverrouillage auxiliaire

Si l'on part du principe qu'il y a une violation du déverrouillage auxiliaire, il est alternativement possible d'utiliser un verrouillage selon le principe du courant de repos sans déverrouillage auxiliaire. Dans le cas d'une coupure de courant, le verrouillage doit être déverrouillé en ôtant le capot et en refermant ensuite le coulisseau magnétique (voir à ce sujet les instructions de montage et d'utilisation SAFEMASTER STS).

Un verrouillage SAFEMASTER STS/K fonctionnant selon le principe de courant de travail avec déverrouillage auxiliaire n'est pas disponible car il se déverrouille lors d'une coupure de courant.

Variantes



U_{BMax} Tension nominale max. dépend de la température

U_{Anc} Tension de réponse à la température de la bobine = température ambiante

U_{Anh} Tension de réponse à l'excitation précédente à 1,1 x U_N

Référence de commande

Module de verrouillage YRX/K

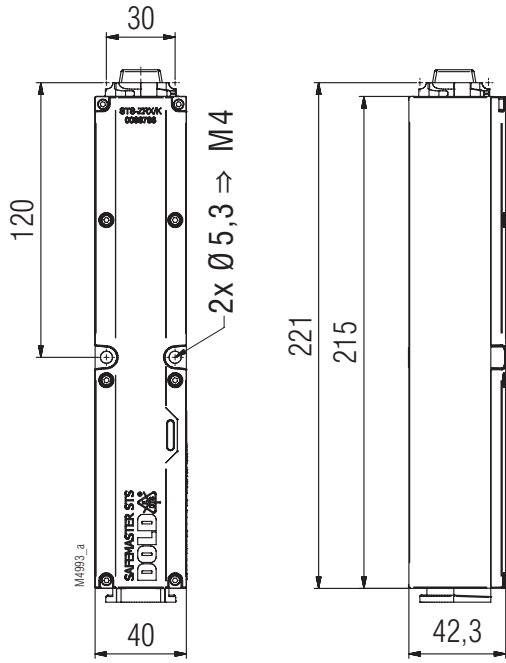
Référence: 0066964

Module de verrouillage YRH/K

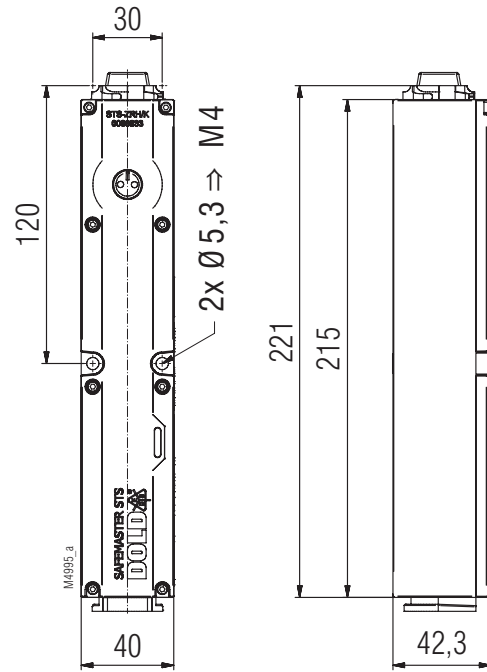
Référence: 0066965

Module de verrouillage YAX/K

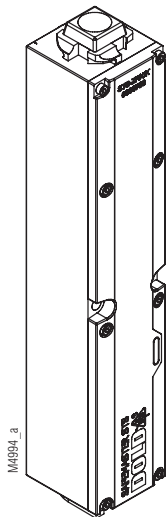
Référence: 0066987



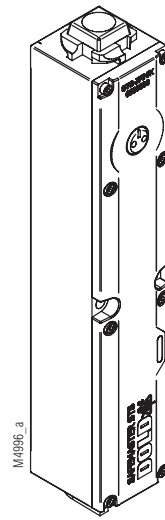
Module de verrouillage YRX/K, YAX/K sans déverrouillage auxiliaire



Module de verrouillage YRX/K, YAX/K avec déverrouillage auxiliaire



YRX/K



YRH/K

