

SAFEMASTER STS
Sicherheitsschalter- und
Schlüsseltransfersystem
Schieberiegel CW

DE
EN
FR

Original

DOLD 

E. Dold & Söhne GmbH & Co. KG
Bregstraße 18 • 78120 Furtwangen • Deutschland
Telefon +49 7723 654-0 • Fax +49 7723 654356
dold-relays@dold.com • www.dold.com

0278786

Inhaltsverzeichnis

Symbol- und Hinweiserklärung.....	2
Allgemeine Hinweise	2
Hinweise	2
Produktbeschreibung.....	3
Maßbilder [mm].....	3
Zulassungen und Kennzeichen	3
Aufbau und Wirkungsweise	3
Technische Daten	3
Bestellbezeichnung	4
Lieferumfang.....	4
Montagemaße	4
Empfohlene Befestigungsmethode.....	4

Symbol- und Hinweiserklärung



GEFAHR:
Bedeutet, dass Tod oder schwere Körperverletzung eintreten wird, wenn die entsprechenden Vorsichtsmaßnahmen nicht getroffen werden.



WARNUNG:
Bedeutet, dass Tod oder schwere Körperverletzung eintreten kann, wenn die entsprechenden Vorsichtsmaßnahmen nicht getroffen werden.



VORSICHT:
Bedeutet, dass eine leichte Körperverletzung eintreten kann, wenn die entsprechenden Vorsichtsmaßnahmen nicht getroffen werden.



INFO:
Bezeichnet Informationen, die Ihnen bei der optimalen Nutzung des Produktes behilflich sein sollen.



ACHTUNG:
Warnt vor Handlungen, die einen Schaden oder eine Fehlfunktion des Gerätes, der Geräteumgebung oder der Hard-/Software zur Folge haben können.

Allgemeine Hinweise

Die hier beschriebenen Produkte wurden entwickelt, um als Teil einer Gesamtanlage oder Maschine sicherheitsgerichtete Funktionen zu übernehmen. Ein komplettes sicherheitsgerichtetes System enthält in der Regel Sensoren (SAFEMASTER STS System), Auswerteeinheiten, Meldegeräte und Konzepte für sichere Abschaltungen. Es liegt im Verantwortungsbereich des Herstellers einer Anlage oder Maschine die korrekte Gesamtfunktion sicherzustellen. DOLD ist nicht in der Lage, alle Eigenschaften einer Gesamtanlage oder Maschine, die nicht durch DOLD konzipiert wurde, zu garantieren. Das Gesamtkonzept der Steuerung, in die das Gerät eingebunden ist, ist vom Benutzer zu validieren. DOLD übernimmt auch keine Haftung für Empfehlungen, die durch die nachfolgende Beschreibung gegeben bzw. impliziert werden. Aufgrund der nachfolgenden Beschreibung können keine neuen, über die allgemeinen DOLD-Lieferbedingungen hinausgehenden, Garantie-, Gewährleistungs- oder Haftungsansprüche abgeleitet werden.

Hinweise



Gefahr!

Lebensgefahr oder schwere Verletzungsgefahr.

- Gefährdungen müssen ausgeschlossen sein, bevor ein Schlüssel entnommen und der bewegliche Teil der Schutzeinrichtung geöffnet werden kann!



INFO

- Für Informationen bezüglich der Verwendung im System und Validierung gemäß ENISO 13849-2, siehe SAFEMASTER STS Anwendungsleitfaden.
- Lassen Sie sich bei der Auswahl der Einheiten und Zusammenstellung eines Systems von Spezialisten der **E. Dold & Söhne GmbH & Co. KG** beraten.



ACHTUNG !

- Um Fehlanwendungen zu vermeiden (beispielsweise durch Überlastung, Einbaulage oder den Einsatz in sauren, basischen oder anderen rauen Umgebungsbedingungen) müssen die Grenzen des Produkts eingehalten werden. Bewerten Sie vorab, ob ihr Anwendungsfall, den Einsatz der robusteren Edelstahlausführung von SAFEMASTER STS nötig macht. Die Anforderungen der Montage- und Betriebsanleitung müssen eingehalten werden.



Vor der Installation, dem Betrieb oder der Wartung des Gerätes muss diese Anleitung gelesen und verstanden werden.



Installation nur durch Elektrofachkraft!



Installation nur durch Mechanikfachkraft!

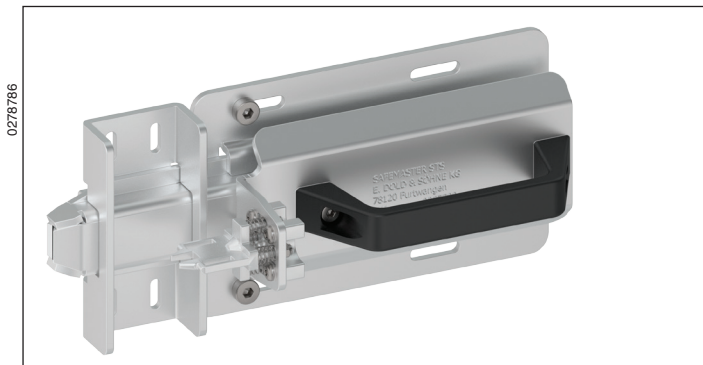


Nicht im Hausmüll entsorgen!
Das Gerät ist in Übereinstimmung mit den national gültigen Vorgaben und Bestimmungen zu entsorgen.



Aufbewahren für späteres Nachschlagen

Um Ihnen das Verständnis und das Wiederfinden bestimmter Textstellen und Hinweise in der Betriebsanleitung zu erleichtern, haben wir wichtige Hinweise und Informationen mit Symbolen gekennzeichnet.

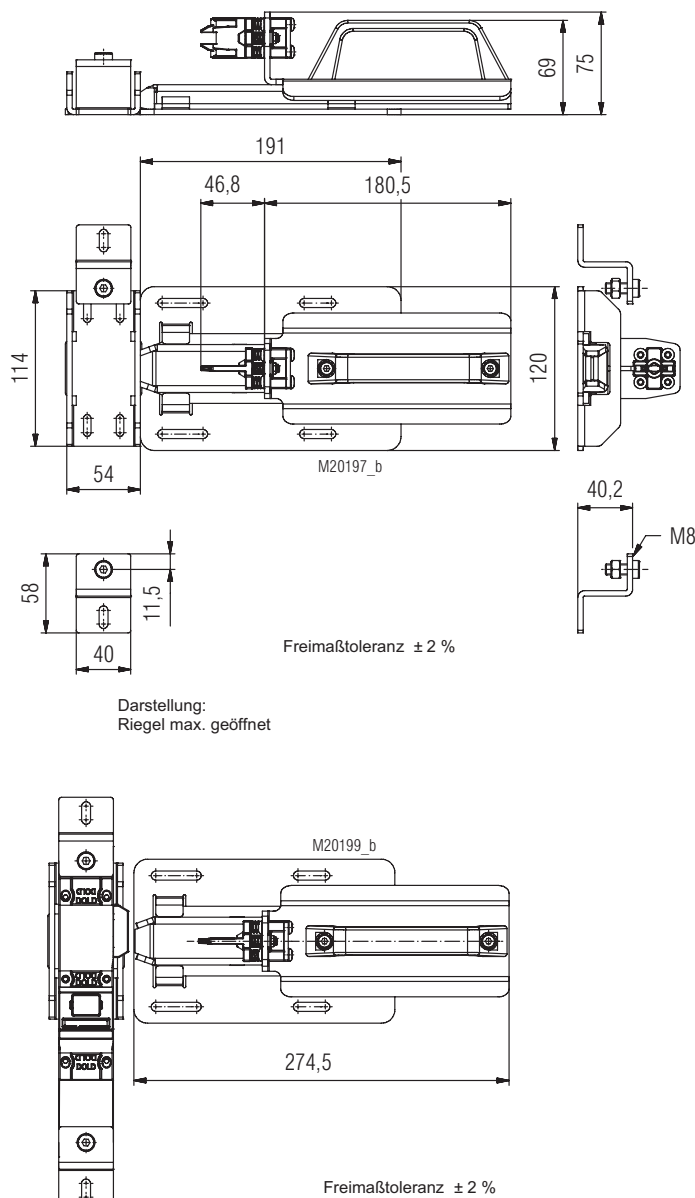


Darstellung: Schieberiegel geschlossen

Produktbeschreibung

Die Betätiger-Reihe CW wird in Verbindung mit SAFEMASTER STS-Einheiten eingesetzt, die über integrierte Betätigermodule A, B, D, E oder K verfügen. In der Regel werden die Betätiger an den beweglichen Teil einer trennenden Schutzvorrichtung montiert und dienen zum Schalten der zugehörigen STS-Einheit. Der stabile Riegel fährt dabei unter das STS-Modul.

Maßbilder [mm]



Vorteile STS-System

- EG-Baumusterprüfbescheinigung entsprechend der Maschinenrichtlinie 2006/42/EG, Anhang IX
- Für Sicherheitsanwendungen bis PL e / Kat. 4 nach DIN EN ISO 13849-1
- Modulares und erweiterbares System
- Robuste Edelstahlausführung
- Verdrahtungslose mechanische Absicherung
- Vereint Vorteile von Sicherheitsschalter, Zuhaltung und Schlüsseltransfer in einem System
- Einfache Montage durch umfangreiches Zubehör
- Schutz gegen Einsperrung
- Kodierungsstufe niedrig, mittel und hoch nach DIN EN ISO 14119:2014-03

Merkmale

- Schieberiegel und Betätiger
- Flexibler Betätiger
- Kodierbar
- Hohe Festigkeit bei Biegebeanspruchung
- Anschlag rechts und links
- Zur Absicherung von Drehtüren
- Zusätzliche Fixierung der Tür über den Riegel

Zulassungen und Kennzeichen



Aufbau und Wirkungsweise

Der Betätiger CW besteht aus einem flexiblen Betätiger C und einem zusätzlichen Schieber. Er dient als Türriegel an Drehtüren. Außerdem ist der Betätiger CW für Anwendungen mit hohen Scherkräften ausgelegt. Für die Einstellung von Neigung und Radius des Betätigers CW siehe Datenblatt Betätiger C.

Der stabile Schieber fährt unter die montierte Einheit, wodurch der Schieber zur Absicherung von Drehtüren sowohl mit Links- als auch mit Rechtsanschlag geeignet ist. Der Betätiger CW ist so aufgebaut, dass Scherkräfte nicht direkt auf die STS-Einheit einwirken können. Er ist besonders geeignet für Anwendungen, bei denen große Kräfte auf die STS-Einheiten einwirken können, wie z. B. bei Doppelflügeltüren.

Technische Daten

Material

Betätiger:	Edelstahl V4A / AISI 316
Federn:	V2A / AISI 304
Griff:	Thermoplast, glaskugelverstärkt; schwarz, (auf Anfrage auch in Edelstahl möglich)
Befestigungselemente:	V2A / AISI 316
Beschläge / Winkel:	V2A / AISI 316
Gewicht:	ca. 2,1 kg (Betätiger) ca. 0,5 kg (Beschläge)

Bestellbezeichnung

STS CW Schieberiegel
Artikelnummer: 0067588

Empfohlene Befestigungsmethode

- Schweißen
- Schrauben (gegen Lösen gesichert)

Lieferumfang

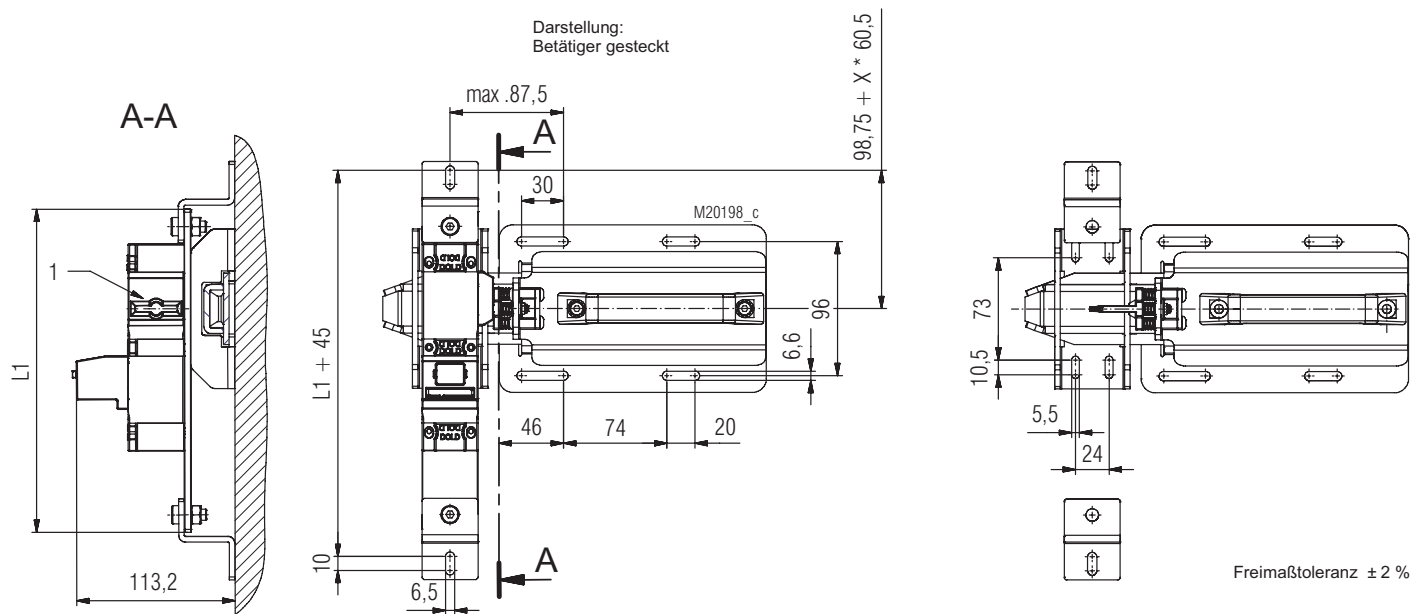
- Schieberiegel mit montiertem C-Betätiger
- 2 x Z-Winkel für Montage der Montageplatte und
2 x Zylinderschrauben DIN EN ISO 14580; M8x16
- Beschlag



INFO:

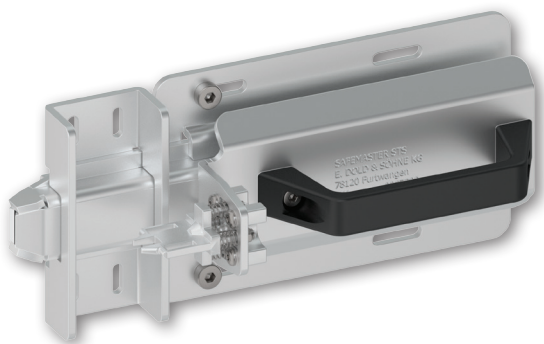
Es ist zwingend erforderlich, die zugehörige Einheit inklusive Montageplatte zu bestellen, siehe Datenblatt „Montageplatte“ (Siehe Bauteil L1 in unten stehender Maßzeichnung)

Montagemaße



L1: Länge Montageplatte

X : Anzahl der mechanischen Module
über dem Betätigermodul 1 (im Beispiel x = 0)



SAFEMASTER STS
Safety Switch-
and Key Interlock System
Bolt Actuator CW

Translation
of the original instructions

0278786



E. Dold & Söhne GmbH & Co. KG
 Bregstraße 18 • 78120 Furtwangen • Germany
 Phone: +49 7723 654-0 • Fax +49 7723 654356
 dold-relays@dold.com • www.dold.com

Content

Symbol and Notes Statement.....	6
General Notes	6
Notes	6
Product Description	7
Dimensional Drawings [mm].....	7
Approvals and Markings	7
Design and Function.....	7
Technical Data	7
Ordering Designation.....	8
Scope of delivery	8
Mounting Dimensions	8
Recommended Mounting Method	8

Symbol and Notes Statement



DANGER:
Indicates that death or severe personal injury will result if proper precautions are not taken.



WARNING:
Indicates that death or severe personal injury can result if proper precautions are not taken.



CAUTION:
Indicates that a minor personal injury can result if proper precautions are not taken.



INFO:
Referred information to help you make best use of the product.



ATTENTION:
Warns against actions that can cause damage or malfunction of the device, the device environment or the hardware / software result.

General Notes

The product hereby described was developed to perform safety functions as a part of a whole installation or machine. A complete safety system normally includes sensors (SAFEMASTER STS System), evaluation units, signals and logical modules for safe disconnections. The manufacturer of the installation or machine is responsible for ensuring proper functioning of the whole system. DOLD cannot guarantee all the specifications of an installation or machine that was not designed by DOLD. The total concept of the control system into which the device is integrated must be validated by the user. DOLD also takes over no liability for recommendations which are given or implied in the following description. The following description implies no modification of the general DOLD terms of delivery, warranty or liability claims.

Notes



Risk!
Danger to life or risk of serious injuries.

- Hazards must be ruled out before a key can be entered and the movable part of the guard can then be opened!



INFO

- For information regarding use in the system and validation according to EN ISO 13849-2, see SAFEMASTER STS application guide.
- Take advantage of the advice of the **E. Dold & Söhne GmbH & Co. KG** specialists regarding the choice of units and combination of a system.



ATTENTION !

- To avoid wrong usage (e.g. by overload, mounting position or usage in acid, alkaline or other hostile ambient conditions) the limitations of the product have to be observed. Please check in advance if your application requires the usage of the more robust stainless steel model of SAFEMASTER STS. The requirements of the mounting and operating instruction must be fulfilled.



Before installing, operating or maintaining this device, these instructions must be carefully read and understood.



The installation must only be done by a qualified electrician!



The installation must only be done by a qualified mechanic!



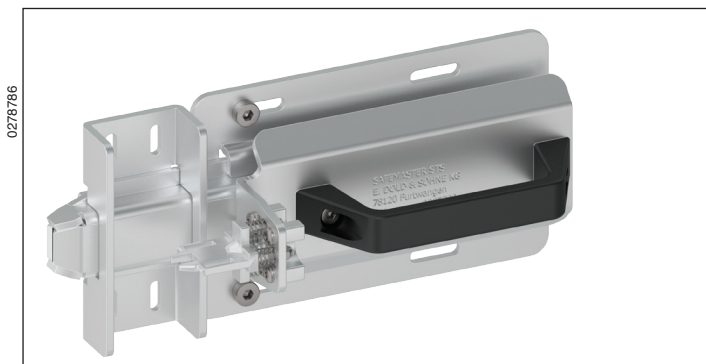
Do not dispose of household garbage!
The device must be disposed of in compliance with nationally applicable rules and requirements.



Storage for future reference.

To help you understand and find specific text passages and notes in the operating instructions, we have important information and information marked with symbols.

SAFEMASTER STS Safety Switch- And Key Interlock System Bolt Actuator CW

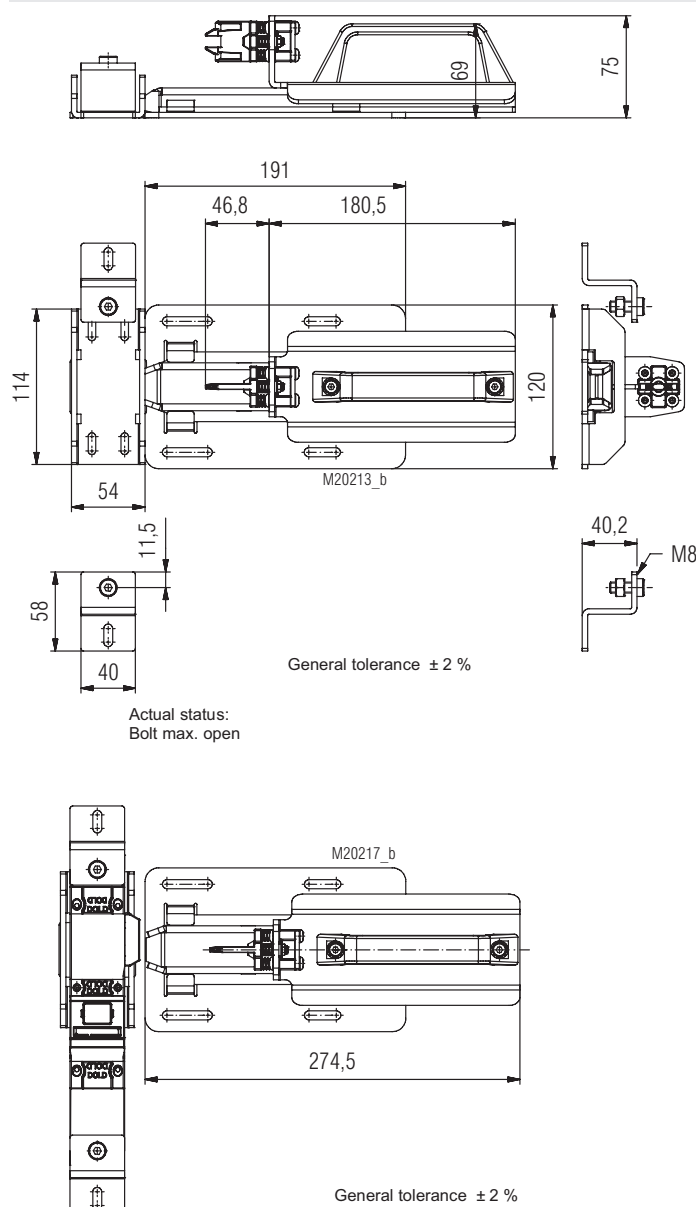


Presentation: Bolt actuator closed

Product Description

The actuator CW series is used in connection with the SAFEMASTER STS units which are equipped with integrated actuator modules A, B, D, E or K. Generally, the actuators are fitted to the movable part of a separating guard and are used to switch the associated STS unit. The strong bolt moves underneath the STS module.

Dimensional Drawings [mm]



STS-System Benefits

- EU-Test certificate according to the directive 2006/42/EG, annex IX
- For safety applications up to PL_e/Cat. 4 according to DIN EN/ISO 13849-1
- Modular and expandable system
- Rugged stainless steel design
- Wireless mechanical safeguarding
- Combines the benefits of safety switch, locking module and key transfer in a single system
- Easy installation through comprehensive accessories
- Protection against lock-in
- Coding level low, medium, high according to DIN EN ISO 14119:2014-03

Features

- Bolt actuator and actuator
- Flexible actuator
- Can be coded
- Allows high bending forces
- One actuator for left and right doors
- To secure hinged doors
- Additional locking of the door by the bolt

Approvals and Markings



Design and Function

The actuator CW consists of a flexible actuator C and additional door handle. It serves as a door bolt on hinged doors. It is used as door lock on hinged doors, also the CW actuator is designed for applications with strong sheering forces. Refer to data sheet Actuator C for the adjustment of incline and radius of the actuator CW.

The strong bolt moves underneath the mounted STS unit therefore the bolt is suitable for left and right hinged doors. The CW actuator is designed in a way, that sheering forces are not impacting the STS unit. It is especially constructed for applications where big forces could be applied to the STS units like e.g. double hinged doors.

Technical Data

Material	
Actuator:	Edelstahl V4A / AISI 316
Spring:	V2A / AISI 304
Handle:	Thermoplast, glaskugelverstärkt; black, (on request also available in stainless steel)
Fixing elements:	V2A / AISI 316
Fittings/Brackets:	V2A / AISI 316
Weight:	approx. 2.1 kg (actuator) approx. 0.5 kg (fittings)

Ordering Designation

STS CW bolt actuator
Article number: 0067588

Recommended Mounting Method

- Welding
- Screw mounting (with prevention against loosening)

Scope of delivery

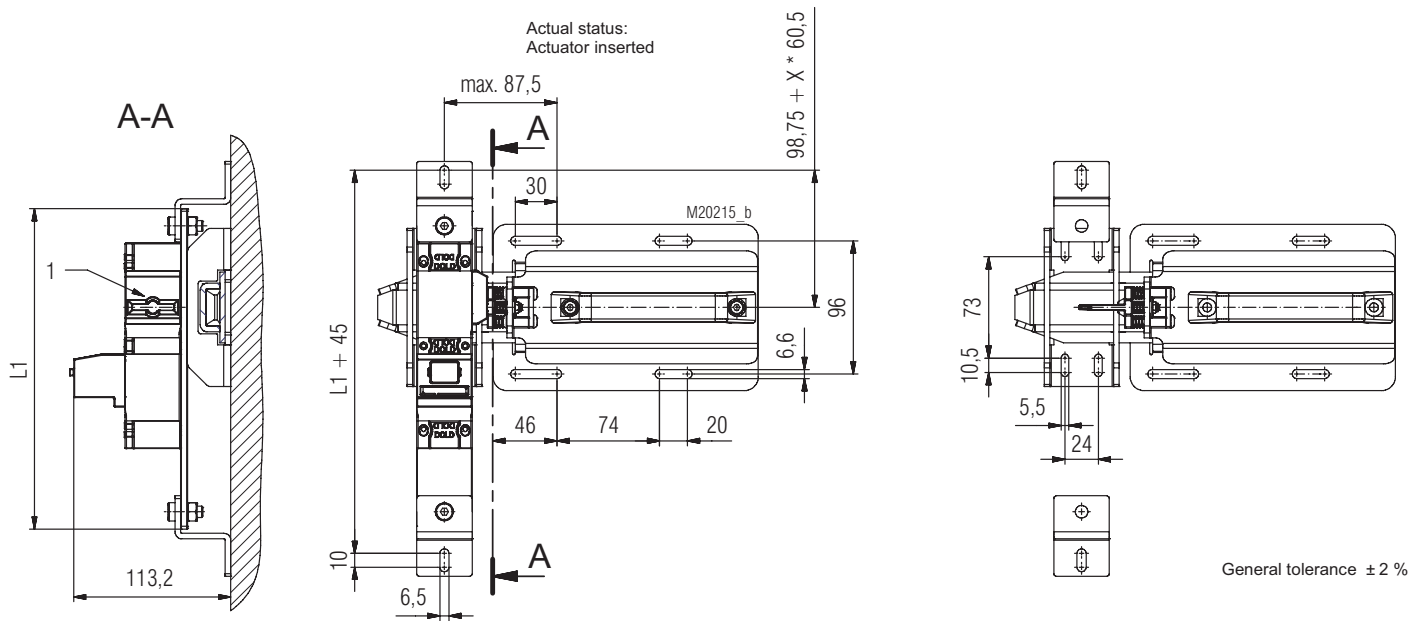
- Bolt actuator with mounted C-actuator
- 2 x Z-brackets to install the mounting plate and
2 x Cylinder head screws DIN EN ISO 14580; M8x16
- Fitting



INFO:

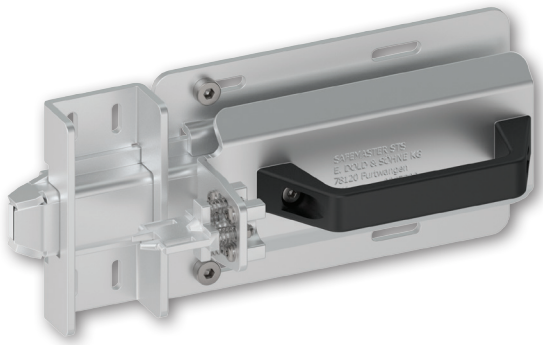
It is absolutely necessary to order the corresponding unit including mounting plate, see data sheet „Mounting Plate“
(See component L1 in the dimensional drawing below)

Mounting Dimensions



L1: Length of mounting plate

X : number of mechanical units above the actuator module 1 (the example shows x=0)



SAFEMASTER STS
Systeme de serrures de sécurité
et de transfert de clés
verrou coulissant CW

Traduction
de la notice originale

0278786

DOLD 

E. Dold & Söhne GmbH & Co. KG
Bregstraße 18 • 78120 Furtwangen • Allemagne
Téléphone +49 7723 654-0 • Fax +49 7723 654356
dold-relays@dold.com • www.dold.com

Table des matières

Explication des symboles et remarques	10
Remarques	10
Notes	10
Description du produit.....	11
Dimensions [mm].....	11
Homologations et sigles	11
Réalisation et fonctionnement	11
Caractéristique techniques	11
Référence de commande	12
Livraison	12
Dimensions de montage [mm].....	12
Méthode de fixation conseillée	12

Explication des symboles et remarques



DANGER:

Indique que la mort ou des blessures graves vont survenir en cas de non respect des précautions demandées.



AVERTISSEMENT:

Indique que la mort ou des blessures graves peuvent survenir si les précautions appropriées ne sont pas prises.



PRUDENCE:

Signifie qu'une blessure légère peut survenir si les précautions appropriées ne sont pas prises.



INFO:

Concerne les informations qui vous sont mises à disposition pour le meilleur usage du produit.



ATTENTION:

Met en garde contre les actions qui peuvent causer des dommages au matériel Software ou hardware suite à un mauvais fonctionnement de l'appareil ou de l'environnement de l'appareil.

Remarques

Le produit décrit ici a été développé pour remplir les fonctions de sécurité en tant qu'élément d'une installation globale ou d'une machine. Un système de sécurité complet inclut habituellement des détecteurs (SAFEMASTER STS Système) ainsi que des modules d'évaluation, de signalisation et de logique aptes à déclencher des coupures de courant sûres. La responsabilité d'assurer la fiabilité de l'ensemble de la fonction incombe au fabricant de l'installation ou de la machine. DOLD n'est pas en mesure de garantir toutes les caractéristiques d'une installation ou d'une machine dont la conception lui échappe. C'est à l'utilisateur de valider la conception globale du système auquel ce relais est connecté. DOLD ne prend en charge aucune responsabilité quant aux recommandations qui sont données ou impliquées par la description suivante. Sur la base du présent manuel d'utilisation, on ne pourra déduire aucune modification concernant les conditions générales de livraison de DOLD, les exigences de garantie ou de responsabilité.

Notes



Risque!

Danger de mort ou risque de blessure grave.

- Tous les dangers doivent être exclus avant qu'une clé puisse être retirée et ensuite que la partie mobile du protecteur puisse être ouverte !



INFO

- Pour plus d'informations sur l'utilisation dans le système et la validation selon la norme EN ISO 13849-2, voir le guide d'application SAFEMASTER STS
- Laissez-vous conseiller par les spécialistes **E. Dold & Söhne GmbH & Co. KG** pour le choix des unités et la composition d'un système.



ATTENTION !

- Les limites d'utilisation ne doivent pas être dépassées, afin d'éviter les erreurs d'application (par exemple: surcharge, mauvais montage, contact avec acides ou bases ou autres environnement rudes). Veuillez évaluer en fonction de l'application si l'utilisation de notre système safemaster STS tout inox, n'est pas préférable. Les conditions d'utilisation sont spécifiées en notre **manuel d'utilisation**.



Avant l'installation, la mise en service ou l'entretien de cet appareil, on doit avoir lu et compris ce manuel d'utilisation.



L'installation ne doit être effectuée que par un electricien qualifié



L'installation ne doit être effectuée que par un mécanicien qualifié



Ne pas jeter aux ordures ménagères!
L'appareil doit être éliminé conformément aux prescriptions et directives nationales en vigueur.

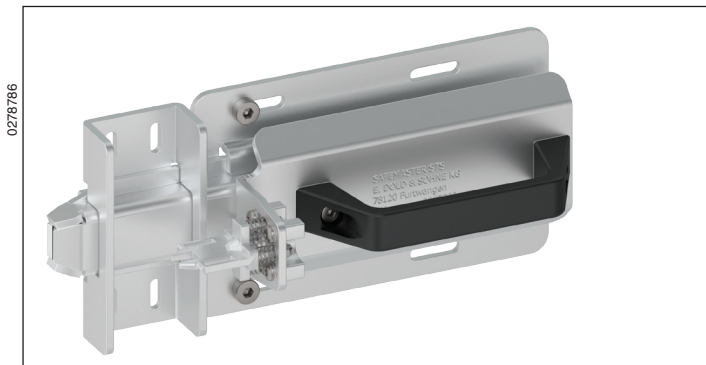


Stockage pour référence future

Pour vous aider à comprendre et trouver des passages et des notes de texte spécifiques dans les instructions d'utilisation, nous avons marquées les informations importantes avec des symboles.

SAFEMASTER STS

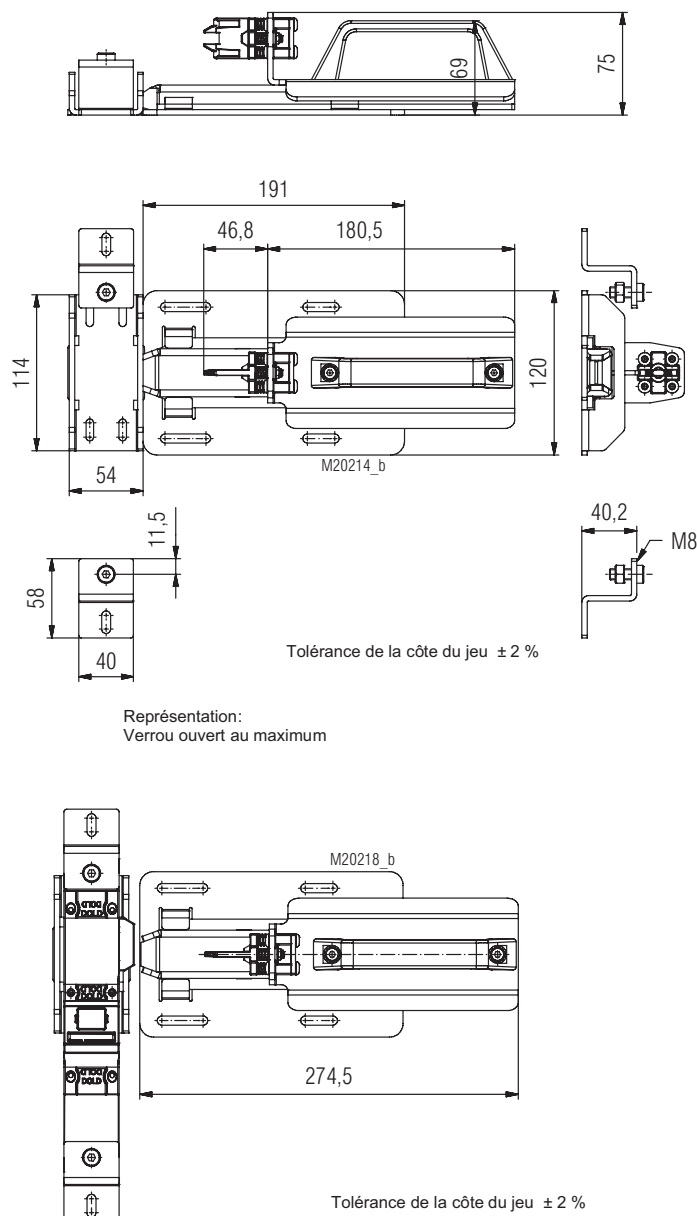
Système de serrures de sécurité et de transfert de clés Verrou coulissant CW



Description du produit

La série d'actionneurs CS est utilisée en combinaison avec les unités SAFE-MASTER STS qui disposent de modules d'actionneurs intégrés A, B, D, E ou K. En règle générale, les actionneurs sont montés au niveau de la partie mobile d'un protecteur et servent à l'actionnement de l'unité STS correspondante. Le verrou de forte stabilité se fixe sous le module actionneur STS.

Dimensions [mm]



Avantages du système STS

- Certificat d'examen CE de type correspondant à la directive machine 2006/42/CE, annexe IX
- Pour les applications de sécurité jusqu'à PLe/catégorie 4 selon DIN EN/ISO 13849-1
- Système modulaire et extensible
- Version robuste en acier inoxydable
- Sécurisation mécanique sans câblage
- Réunit les avantages des interrupteurs de sécurité, du verrouillage et du transfert de clés dans un seul système
- Montage facile grâce aux nombreux accessoires
- Protection contre l'emprisonnement
- Codage étage inférieur, moyen et élevé selon DIN EN ISO 14119:2014-3

Propriétés

- Verrou coulissant et actionneur
- Actionneur flexible et réglable
- Possibilité de codage
- Haute tenue forces latérales
- Pour fermeture à gauche ou à droite
- Pour la protection de portes tournante
- Fixation supplémentaire de la porte par le verrou

Homologations et sigles



Réalisation et fonctionnement

L'actionneur CS se compose d'un actionneur flexible C et d'un verrou supplémentaire. Il sert de verrou coulissant pour portes tournantes. Le verrou CW a été adapté afin de permettre des applications avec de forts efforts tranchants. Pour le réglage de l'inclinaison et du rayon de l'actionneur CS, voir la fiche technique de l'actionneur C.

Le verrou de forte stabilité coulisse sous le module actionneur installé, pour la protection de portes tournantes fermant à gauche ou à droite. L'actionneur CW a été conçu afin d'éviter que les efforts tranchants ne soient répercutés sur les modules STS. Il est particulièrement adapté pour des applications sévères, (portes à double battant par exemple).

Caractéristique techniques

Matériel

Actionneur:	Inox V4A / AISI 316
Ressorts:	V2A / AISI 304
Poignée:	En thermoplast, renforcée de billes de verre, noir (livrable sur demande en acier inox)
Éléments de fixation:	V2A / AISI 316
Raccord:	V2A / AISI 316
Poids:	env. 2,1 kg (actionneur) env. 0,5 kg (raccords)

Référence de commande

STS CW verrou coulissant
Référence: 0067588

Méthode de fixation conseillée

- par soudure
- par vis codées (protégées contre le desserrage)

Livraison

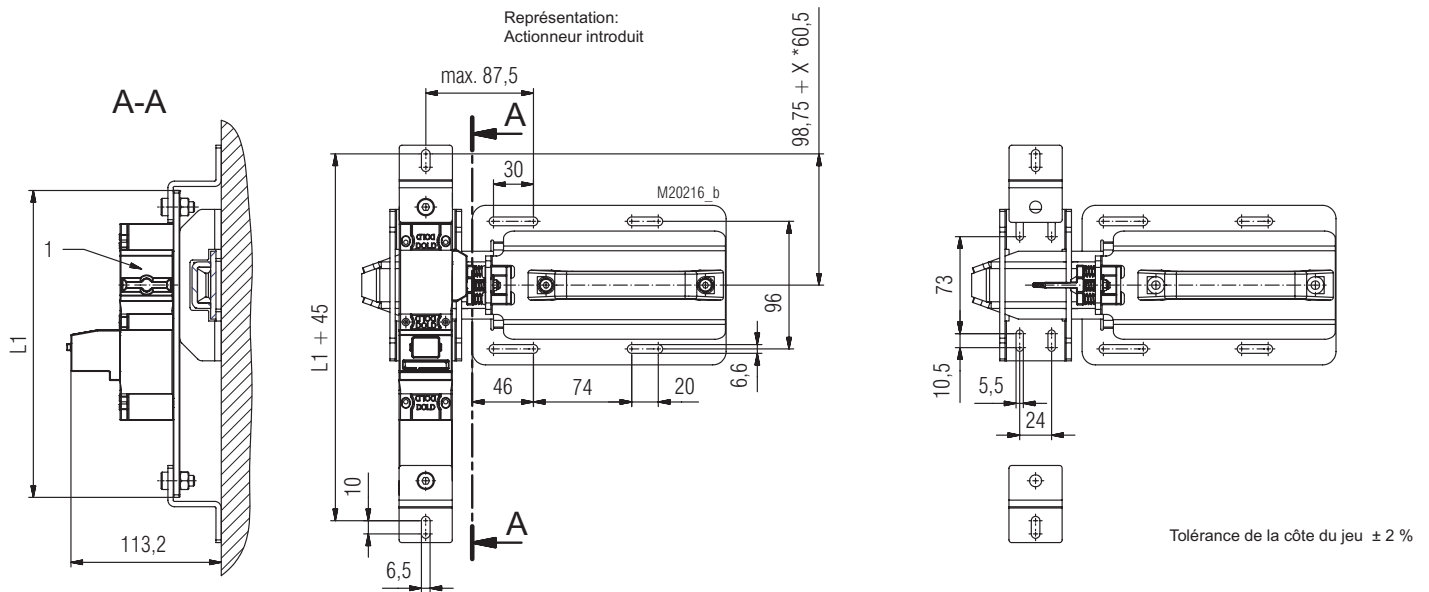
- Verrou coulissant avec actionneur C monté
- 2x languettes de fixation Z pour montage sur platine et 2 vis cylindriques de fixation selon DIN EN ISO 14580; M8x16
- Raccord



INFO:

Il est absolument nécessaire de commander l'unité correspondante, y compris la plaque de montage, voir la fiche technique „Plaque de montage“ (Voir le composant L1 dans le schéma dimensionnel ci-dessus)

Dimensions de montage [mm]



L1: Longueur de la platine de montage

X : Nombre de modules mécaniques au delà du module actionneur 1 (dans l'exemple: x=0)