

SAFEMASTER STS
Sicherheitsschalter- und
Schlüsseltransfersystem
Vorhängeschlossmodul
V und W

DE
EN
FR

Original

0278790

DOLD 

E. Dold & Söhne GmbH & Co. KG
Bregstraße 18 • 78120 Furtwangen • Deutschland
Telefon +49 7723 654-0 • Fax +49 7723 654356
dold-relays@dold.com • www.dold.com

Inhaltsverzeichnis

Symbol- und Hinweiserklärung.....	2
Allgemeine Hinweise	2
Hinweise	2
Produktbeschreibung.....	3
Einbaubeispiele	3
Zulassungen und Kennzeichen	3
Aufbau und Wirkungsweise	3
Technische Daten	4
Maßbild [mm].....	4
Varianten und Zubehör.....	4
Bestellbezeichnung	4
Sicherheitskennwerte	4
Schlüsselbeschriftungen und Farben	5
Beschriftungen	5
Farbauswahl ¹⁾	5

Symbol- und Hinweiserklärung



GEFAHR

GEFAHR:
Bedeutet, dass Tod oder schwere Körperverletzung eintreten wird, wenn die entsprechenden Vorsichtsmaßnahmen nicht getroffen werden.



WARNUNG

WARNUNG:
Bedeutet, dass Tod oder schwere Körperverletzung eintreten kann, wenn die entsprechenden Vorsichtsmaßnahmen nicht getroffen werden.



VORSICHT

VORSICHT:
Bedeutet, dass eine leichte Körperverletzung eintreten kann, wenn die entsprechenden Vorsichtsmaßnahmen nicht getroffen werden.



INFO:
Bezeichnet Informationen, die Ihnen bei der optimalen Nutzung des Produktes behilflich sein sollen.



ACHTUNG:
Warnt vor Handlungen, die einen Schaden oder eine Fehlfunktion des Gerätes, der Geräteumgebung oder der Hard-/Software zur Folge haben können.

Allgemeine Hinweise

Die hier beschriebenen Produkte wurden entwickelt, um als Teil einer Gesamtanlage oder Maschine sicherheitsgerichtete Funktionen zu übernehmen. Ein komplettes sicherheitsgerichtetes System enthält in der Regel Sensoren (SAFEMASTER STS System), Auswerteeinheiten, Meldegeräte und Konzepte für sichere Abschaltungen. Es liegt im Verantwortungsbereich des Herstellers einer Anlage oder Maschine die korrekte Gesamtfunktion sicherzustellen. DOLD ist nicht in der Lage, alle Eigenschaften einer Gesamtanlage oder Maschine, die nicht durch DOLD konzipiert wurde, zu garantieren. Das Gesamtkonzept der Steuerung, in die das Gerät eingebunden ist, ist vom Benutzer zu validieren. DOLD übernimmt auch keine Haftung für Empfehlungen, die durch die nachfolgende Beschreibung gegeben bzw. impliziert werden. Aufgrund der nachfolgenden Beschreibung können keine neuen, über die allgemeinen DOLD-Lieferbedingungen hinausgehenden, Garantie-, Gewährleistungs- oder Haftungsansprüche abgeleitet werden.

Hinweise



WARNUNG

Gefahr!
Lebensgefahr oder schwere Verletzungsgefahr.

- Gefährdungen müssen ausgeschlossen sein, bevor ein Schlüssel entnommen und der bewegliche Teil der Schutzeinrichtung geöffnet werden kann!



INFO

INFO

- Für Informationen bezüglich der Verwendung im System und Validierung gemäß EN ISO 13849-2, siehe SAFEMASTER STS Anwendungsleitfaden.
- Lassen Sie sich bei der Auswahl der Einheiten und Zusammenstellung eines Systems von Spezialisten der **E. Dold & Söhne GmbH & Co. KG** beraten.



ACHTUNG !

ACHTUNG !

- Um Fehlanwendungen zu vermeiden (beispielsweise durch Überlastung, Einbaulage oder den Einsatz in sauren, basischen oder anderen rauen Umgebungsbedingungen) müssen die Grenzen des Produkts eingehalten werden. Bewerten Sie vorab, ob ihr Anwendungsfall, den Einsatz der robusteren Edelstahl Ausführung von SAFEMASTER STS nötig macht. Die Anforderungen der Montage- und Betriebsanleitung müssen eingehalten werden.



Vor der Installation, dem Betrieb oder der Wartung des Gerätes muss diese Anleitung gelesen und verstanden werden.



Installation nur durch Elektrofachkraft!



Installation nur durch Mechanikfachkraft!



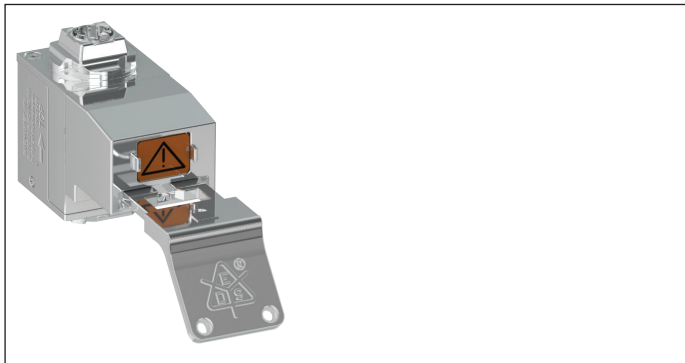
Nicht im Hausmüll entsorgen!
Das Gerät ist in Übereinstimmung mit den national gültigen Vorgaben und Bestimmungen zu entsorgen.



Aufbewahren für späteres Nachschlagen

Um Ihnen das Verständnis und das Wiederfinden bestimmter Textstellen und Hinweise in der Betriebsanleitung zu erleichtern, haben wir wichtige Hinweise und Informationen mit Symbolen gekennzeichnet.

SAFEMASTER STS Sicherheitschalter- und Schlüsseltransfersystem Vorhängeschlossmodul V und W



Darstellung: Schlüssel gezogen

Vorteile STS-System

- EG-Baumusterprüfbescheinigung entsprechend der Maschinenrichtlinie 2006/42/EG, Anhang IX
- Für Sicherheitsanwendungen bis PLe/Kat. 4 nach DIN EN ISO 13849-1
- Modulares und erweiterbares System
- Robuste Edelstahlausführung
- Verdrahtungslose mechanische Absicherung
- Vereint Vorteile von Sicherheitschalter, Zuhaltung und Schlüsseltransfer in einem System
- Einfache Montage durch umfangreiches Zubehör
- Schutz gegen Einsperrung
- Kodierungsstufe niedrig, mittel und hoch nach DIN EN ISO 14119:2014-03

Merkmale

- Erlaubt persönlichen Einfluss in ein Sicherheitskonzept
- Für bis zu 3 Vorhängeschlösser mit Bügeldurchmesser von minimal 6 mm bis maximal 8 mm
- Modulerweiterungen unterhalb und oberhalb des Moduls möglich
- Ermöglicht Sperrung von Zugängen und Bedienteilen
- Wählbare Ausrichtung in 4 Schritten von 90°

Produktbeschreibung

Das Vorhängeschlossmodul V wird mit anderen Modulen zu einer STS-Einheit zusammengebaut und kann mit einem Vorhängeschloss gesperrt werden. Dieses wird am **nicht entnehmbaren Schlüssel** eingehängt. Der Schlüssel dient dabei zur Freigabe oder Sperrung von Funktionen. Das Vorhängeschlossmodul ist in 4 Positionen, jeweils um 90° verdreht, montierbar.

ACHTUNG !



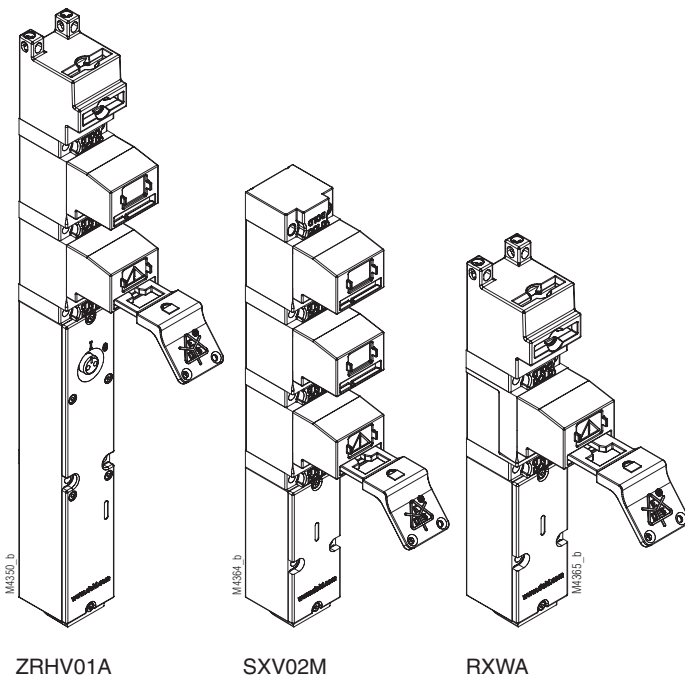
Mechanische Funktionsmodule können oberhalb und/oder unterhalb des Vorhängeschlossmoduls montiert werden!

Elektrische Module können nur unterhalb des Vorhängeschlossmoduls montiert werden!

Zulassungen und Kennzeichen



Einbaubeispiele



ZRHV01A

SXV02M

RXWA

Aufbau und Wirkungsweise

Extrem robustes und flexibles Vorhängeschlossmodul, das im STS-System die Sperrung, z. B. Schutzhaube, / -tür, Schalter oder Zuhaltung mechanisch sicher überwacht und dadurch persönliche Schutzmaßnahmen ermöglicht.

Zur Erfüllung seiner Funktion muss das Modul in Verbindung mit anderen Funktionsmodulen, wie z.B. Schalter-, Zuhaltungs-, Betätiger- oder Schlüsselmodulen, eingesetzt werden. Diese Module werden immer an einer strategischen Stelle im System eingebaut, um eine erzwungene Bedienreihenfolge sicher zu stellen.

Vorhängeschlossmodule bieten dem Bedienpersonal somit die Möglichkeit, selbst Einfluss auf ihre eigene Sicherheit zu nehmen.

Beispiel M10VA

Hier muss zuerst ein Schlüssel in das Schlüsselmodul gesteckt und danach der Schlüssel am Vorhängeschlossmodul gezogen werden. Erst dann kann es mit einem Vorhängeschloss gesichert werden, bevor eine Tür oder eine Haube geöffnet werden kann. Das Herausziehen des Schlüssels am Vorhängeschlossmodul sperrt das Schlüsselmodul 10 und gibt das Betätigermodul A frei. Das Einhängen eines Vorhängeschlosses dient in diesem Fall als persönliche Schutzmaßnahme gegen Einsperrung.

Technische Daten

Mechanische Daten

Gehäuse: Edelstahl V4A / AISI 316L

Allgemeine Daten

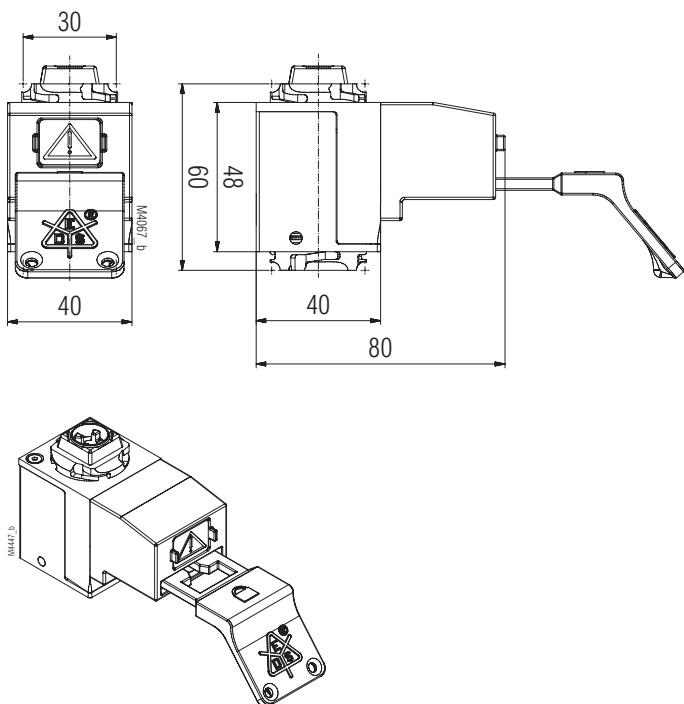
Temperaturbereich: - 40°C bis + 100°C

Lagertemperatur: - 40°C bis + 100°C

Variante:

- **Vorhängeschlossmodul V:** zur Freigabe des oberen Moduls und Sperrung des unteren Moduls nicht entnehmbaren Schlüssel herausziehen; Möglichkeit 1 bis 3 Vorhängeschlösser einzuhängen
- **Vorhängeschlossmodul W:** invertierter Aufbau von Vorhängeschlossmodul V; zur Freigabe des unteren und Sperrung des oberen Moduls nicht entnehmbaren Schlüssel herausziehen; Möglichkeit 1 bis 3 Vorhängeschlösser einzuhängen

Maßbild [mm]



Varianten und Zubehör

Das Vorhängeschlossmodul W hat eine umgekehrte Wirkungsweise wie das Vorhängeschlossmodul V und dient zum Sperren eines Zugangs oder Schalters mit Hilfe eines Vorhängeschlosses. Zur Freigabe eines Ablaufes muss der Schlüssel des Vorhängeschlossmoduls W gesteckt werden. Vorhängeschlossmodul W eignet sich hervorragend für invertierte Anwendungen mit den Betätigermodulen K und E.

Bestellbezeichnung

Vorhängeschlossmodul V
 Artikelnummer: 0061874

Vorhängeschlossmodul W
 Artikelnummer: 0063985

Sicherheitskennwerte

Daten geeignet für das PFH₀ Summierungsverfahren nach EN ISO13849-1:2016

Daten gemäß EN ISO13849-1:2016	Vorhängeschlossmodul V und W			
Kategorie	2	3	3	4
PL	d	d	e	e
PFH _D	1,061E-09	6,84592E-10	5,44569E-10	1,00122E-10
T _{10D}	20	20	20	20
CCF erforderlich	65-100	85-100	85-100	85-100
B _{10d}	2.000.000	2.000.000	2.000.000	2.000.000
d _{op} (d/a)	365	365	365	365
h _{op} (h/d)	24	24	24	24
t _{cycle} (h)	1	1	1	1
n _{op}	8760	8760	8760	8760
Diagnose Deckungsgrad DC	60%	60%	90%	99%
Testintervall gem. ISO14119	1 / Jahr	1 / Jahr	1 / Monat	1 / Monat

Kategorie 2: Die Voraussetzungen für eine Montage und Einbindung in einer Architektur nach Kategorie 2 muss gegeben sein

Kategorie 3: Die Voraussetzungen für eine Montage und Einbindung in einer Architektur nach Kategorie 3 muss gegeben sein

Kategorie 4: Die Voraussetzungen für eine Montage und Einbindung in einer Architektur nach Kategorie 4 muss gegeben sein, insbesondere müssen 2 Betätiger verwendet werden

PFH_D: Ein Einzelmodul hat keine Funktion. Daraus resultiert, dass ein Einzelmodul auch keine sicherheitstechnischen Kennwerte haben kann. Die sicherheitstechnischen Kennwerte in der Tabelle dienen nur der Bestimmung der Werte einer Einheit, in die es integriert ist.

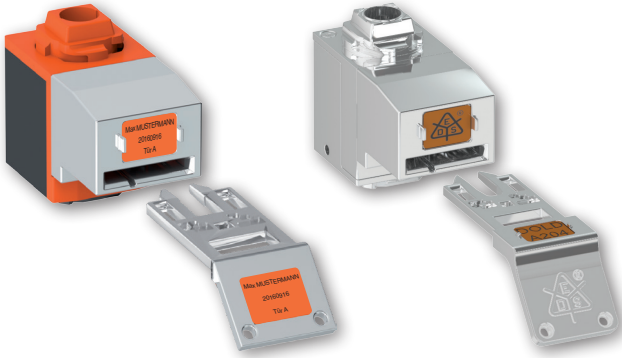
Bei Verwendung als **Bestandteil eines Schlüsseltransfer-systems** gilt:

- PFH_D gesamtes STS-System = SUMME PFH_{D1} + ... PFH_{Dn}
- Niedrigste Kategorie eines Moduls = Kategorie gesamtes STS-System
- Niedrigster DC eines Moduls = DC gesamte STS-Einheit



Wird die Einheit in ihrem Aufbau verändert, können sich dadurch auch die sicherheitstechnischen Kennwerte verändern.

Schlüsselbeschriftungen und Farben



Beschriftungen

Die Schlüssel und Schlüsselmodule des Sicherheitsschalter- und Schlüsseltransfersystems SAFEMASTER STS können individuell beschriftet werden.

Standardmäßig wird SAFEMASTER STS mit orange-farbenen Beschriftungsschildern und schwarzer Schrift ausgeliefert.

Es stehen max. 3 Zeilen mit je 13 Zeichen (Groß- und Kleinbuchstaben) zur Verfügung.

Die Schriftgröße beträgt max. 4 mm.

Meistens werden Herstellername der Maschine, Maschinennummer und die Tür-Identifikation angegeben (*siehe Beispiel*).

Die Beschriftung kann individuell im Rahmen der o. g. Möglichkeiten nach Kundenwunsch angefertigt werden.

Beschriftungsbeispiel

Zeile 1: Herstellername

Max MUSTERMANN

Zeile 2: Maschinen-Nr.

20160916

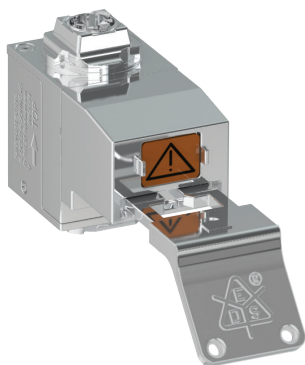
Zeile 3: Tür-Identifikation

Tür A

Farbauswahl ¹⁾

Typenschild	Schriftfarbe	Code / Artikelnummer
 Orange	Schwarz 	FC 01 0063001
 Gelb	Schwarz 	FC 02 0063004
 Rot	Weiß 	FC 03 0063003
 Weiß	Schwarz 	FC 04 0063002
 Schwarz	Weiß 	FC 05 067022
 Hellblau	Weiß 	FC 06 068233
 Blau	Weiß 	FC 07 063005
 Dunkelblau	Weiß 	FC 08 067025
 Apfelgrün	Weiß 	FC 09 067024
 Grün	Weiß 	FC 10 0063006
 Mandel	Schwarz 	FC 11 067019
 Braun	Weiß 	FC 12 067023
 Dunkelbraun	Weiß 	FC 13 067021
 Hellgrau	Schwarz 	FC 14 067020
 Braungrau	Weiß 	FC 15 067018
 Weiß	Rot 	FC 16 068234
 Weiß	Hellblau 	FC 17 068765
 Gelb	Rot 	FC 18 068766
 Schwarz	Gold 	FC 19 068767

¹⁾ Die abgebildeten Farben sind unverbindliche Druckwiedergaben. Sie können von echten Materialmustern abweichen.



SAFEMASTER STS
Safety Switch-
and Key Interlock System
Padlock Modules V and W

Translation
of the original instructions

0278790

DOLD 

E. Dold & Söhne GmbH & Co. KG
Bregstraße 18 • 78120 Furtwangen • Germany
Phone: +49 7723 654-0 • Fax +49 7723 654356
dold-relays@dold.com • www.dold.com

Content

Symbol and Notes Statement.....	8
General Notes	8
Notes	8
Product Description	9
Installation Examples.....	9
Approvals and Markings	9
Design and Function.....	9
Technical Data	10
Dimensional Drawings [mm].....	10
Variants and Accessories	10
Ordering Designation.....	10
Safety Related Data	10
Key Labelling and Colours.....	11
Labelling	11
Labelling Example:	11
Choice of Colors ¹⁾	11

Symbol and Notes Statement



DANGER:
Indicates that death or severe personal injury will result if proper precautions are not taken.



WARNING:
Indicates that death or severe personal injury can result if proper precautions are not taken.



CAUTION:
Indicates that a minor personal injury can result if proper precautions are not taken.



INFO:
Referred information to help you make best use of the product.



ATTENTION:
Warns against actions that can cause damage or malfunction of the device, the device environment or the hardware / software result.

General Notes

The product hereby described was developed to perform safety functions as a part of a whole installation or machine. A complete safety system normally includes sensors (SAFEMASTER STS System), evaluation units, signals and logical modules for safe disconnections. The manufacturer of the installation or machine is responsible for ensuring proper functioning of the whole system. DOLD cannot guarantee all the specifications of an installation or machine that was not designed by DOLD. The total concept of the control system into which the device is integrated must be validated by the user. DOLD also takes over no liability for recommendations which are given or implied in the following description. The following description implies no modification of the general DOLD terms of delivery, warranty or liability claims.

Notes



Risk!
Danger to life or risk of serious injuries.

- Hazards must be ruled out before a key can be entered and the movable part of the guard can then be opened!



INFO

- For information regarding use in the system and validation according to EN ISO 13849-2, see SAFEMASTER STS application guide.
- Take advantage of the advice of the **E. Dold & Söhne GmbH & Co. KG** specialists regarding the choice of units and combination of a system.



ATTENTION !

- To avoid wrong usage (e.g. by overload, mounting position or usage in acid, alkaline or other hostile ambient conditions) the limitations of the product have to be observed. Please check in advance if your application requires the usage of the more robust stainless steel model of SAFEMASTER STS. The requirements of the mounting and operating instruction must be fulfilled.



Before installing, operating or maintaining this device, these instructions must be carefully read and understood.



The installation must only be done by a qualified electrician!



The installation must only be done by a qualified mechanic!



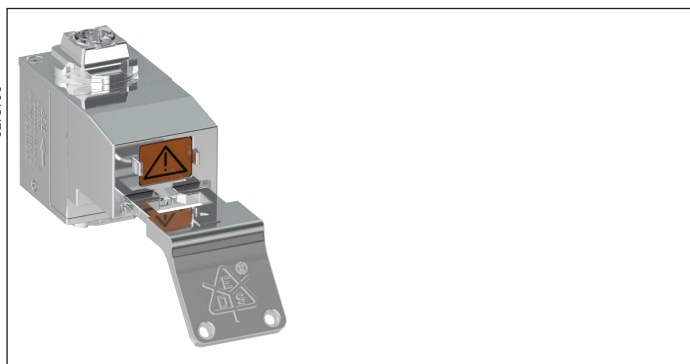
Do not dispose of household garbage!
The device must be disposed of in compliance with nationally applicable rules and requirements.



Storage for future reference.

To help you understand and find specific text passages and notes in the operating instructions, we have important information and information marked with symbols.

SAFEMASTER STS Safety Switch- and Key Interlock System Padlock Modules V and W



Presentation: key extracted

STS-System Benefits

- EU-Test certificate according to the directive 2006/42/EG, annex IX
- For safety applications up to PLe/Category 4 acc. to DIN EN/ISO 13849-1
- Modular and expandable system
- Rugged stainless steel design
- Wireless mechanical safeguarding
- Combines the benefits of safety switch, locking module and key transfer in a single system
- Easy installation through comprehensive accessories
- Protection against lock-in
- Coding level low, medium, high according to DIN EN ISO 14119:2014-03

Features

- Permits personal influence on a safety concept
- For up to 3 padlocks with shackle diameters from min. 6 mm to max. 8 mm
- Module expansions possible below and above the module
- Allows blocking of entries and control elements
- Choice of direction in 4 increments of 90°

Product Description

The padlock module V is assembled together with other modules into an STS unit and can be locked with a padlock. It is hung up on the **non-removable key**. The key is used thereby for unlocking or locking of functions. The module can be installed in 4 positions, each rotated by 9°.

ATTENTION!



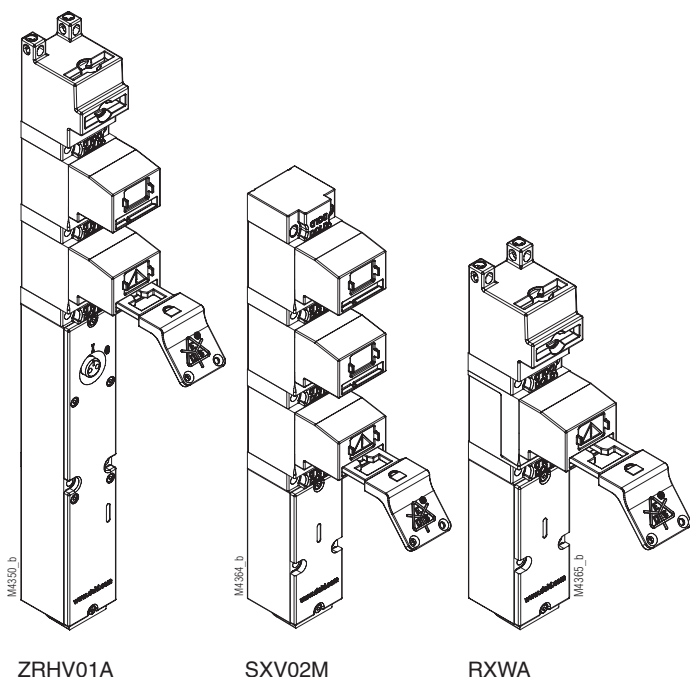
Mechanical function modules can be installed above and/or below the padlock module!

Electrical modules can only be installed below the padlock module!

Approvals and Markings



Installation Examples



Design and Function

An extremely robust and flexible padlock reliably monitoring locking by mechanical means, e.g. of protective hood or door, switch or door lock, thus enabling personal protection measures.

To fulfil its function, the module must be used in connection with other function modules such as switch, solenoid lock, actuator or key modules. These modules are always installed at a strategic location in the system to ensure forced operation.

The padlock module therefore offers the operating personnel the possibility of taking control of their own safety.

Example M10VA

A key must first be inserted here in the key module and the key on the padlock module must be subsequently pulled. Only then can it be secured with a padlock before a door or hood can be opened. The removal of the key on the padlock locks the key module 10 and unlocks the actuator module A. Hooking in the padlock in this case serves as a personal security measure against being locked in.

Technical Data

Mechanical Data

Enclosure: Stainless steel V4A / AISI 316L

General Data

Temperature range: - 40°C to + 100°C

Storage range: - 40°C to + 100°C

Version:

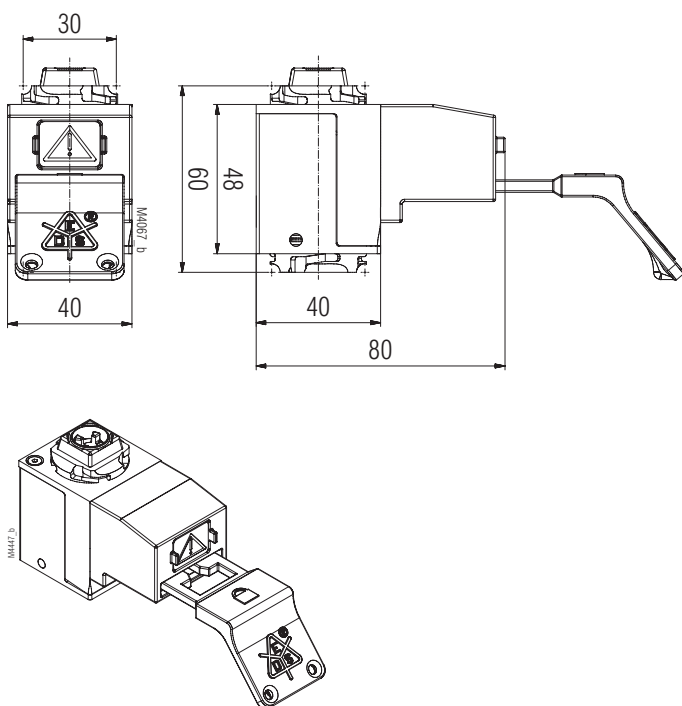
Padlock module V:

For the release of the upper module and locking of the lower module the non-removable key must be pulled out; option of hanging up 1 to 3 padlocks

Padlock module W:

Inverted design of padlock module V; for the release of the lower and locking of the upper module then non-removable key must be pulled out; option of hanging up 1 to 3 padlocks

Dimensional Drawings [mm]



Safety Related Data

Data suitable for the PFH_D summation method according to EN ISO13849-1:2016

Data according to EN ISO13849-1:2016	Padlock modules V and W			
Category	2	3	3	4
PL	d	d	e	e
PFH _D	1,061E-09	6,84592E-10	5,44569E-10	1,00122E-10
T _{10D}	20	20	20	20
CCF required	65-100	85-100	85-100	85-100
B _{10d}	2.000.000	2.000.000	2.000.000	2.000.000
d _{op} (d/a)	365	365	365	365
h _{op} (h/d)	24	24	24	24
t _{cycle} (h)	1	1	1	1
n _{op}	8760	8760	8760	8760
Diagnostic coverage DC	60%	60%	90%	99%
Test interval according to ISO14119	1 / year	1 / year	1 / month	1 / month

Category 2: The prerequisites for installation and integration into a category 2 architecture must be met

Category 3: The prerequisites for installation and integration into a category 3 architecture must be met

Category 4: The prerequisites for installation and integration into a category 4 architecture must be met, in particular 2 actuators must be used

PFH_D: A single module has no function. As a result, an individual module cannot have any safety-related characteristic values. The safety-related characteristic data in the table only serve to determine the values of a unit into which it is integrated.

When used as part of a **key transfer system**:

- PFH_D total STS system = SUM PFH_{D1} + ... PFH_{Dn}
- Lowest category of a module = category of whole STS system
- Lowest DC of a module = DC entire STS unit



If the design of a unit is changed, the safety-related data may also change.

Variants and Accessories

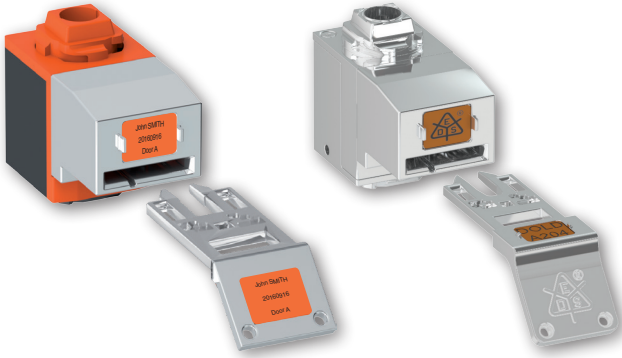
The padlock module W has an inverted working principle compared to padlock module V and is used to lock an access or switch with the help of a padlock. To release a process, the key of the padlock module W must be inserted. Padlock module W are ideally suited for inverted applications with the actuator modules K and E.

Ordering Designation

Padlock module V
Article number: 0061874

Padlock module W
Article number: 0063985

Key Labelling and Colours



Labelling

The keys and keys modules of the safety switch and key transfer system SAFEMASTER STS can be labeled individually.

SAFEMASTER STS is supplied with orange-coloured and black lettered standard labels.

There are max. 3 lines with 13 letters each (upper and lower case) at your disposal.

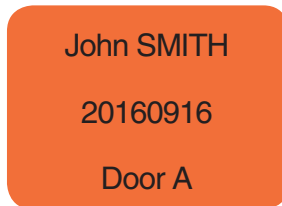
The maximum font height is 4 mm.

Usually the manufacturer name of the machine, machine number and the door identification is indicated (see example).


The labelling can be made to customer specifications within the above-mentioned possibilities.

Labelling Example:

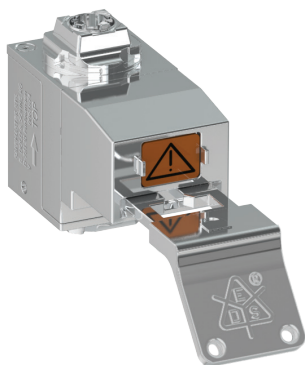
Line 1: Manufacturer name
Line 2: Machine number
Line 3: Door identification



Choice of Colors ¹⁾

Type plate	Font color	Code / Article number
Orange 	Black A	FC 01 0063001
Yellow 	Black A	FC 02 0063004
Red 	White A	FC 03 0063003
White 	Black A	FC 04 0063002
Black 	White A	FC 05 067022
Light blue 	White A	FC 06 068233
Blue 	White A	FC 07 063005
Dark Blue 	White A	FC 08 067025
Apple green 	White A	FC 09 067024
Green 	White A	FC 10 0063006
Almond 	Black A	FC 11 067019
Brown 	White A	FC 12 067023
Dark brown 	White A	FC 13 067021
Light grey 	Black A	FC 14 067020
Brown-grey 	White A	FC 15 067018
White 	Red A	FC 16 068234
White 	Light blue A	FC 17 068765
Yellow 	Red A	FC 18 068766
Black 	Gold A	FC 19 068767

¹⁾ The colours shown are non-binding print reproductions. They can deviate from real serial patterns.



SAFEMASTER STS
Systeme de serrures de sécurité
et de transfert de clés
modules à cadenas V et W

Traduction
de la notice originale

DOLD 

E. Dold & Söhne GmbH & Co. KG
Bregstraße 18 • 78120 Furtwangen • Allemagne
Téléphone +49 7723 654-0 • Fax +49 7723 654356
dold-relays@dold.com • www.dold.com

0278790

Table des matières

Explication des symboles et remarques	14
Remarques	14
Notes	14
Description du produit.....	15
Exemples de montage.....	15
Homologations et sigles	15
Réalisation et fonctionnement	15
Caractéristiques techniques	16
Dimensions [mm].....	16
Variantes et accessoires.....	16
Référence de commande.....	16
Données techniques sécuritaires	16
Étiquettes et couleurs des clés.....	17
Étiquettes.....	17
Exemple d'étiquetage	17
Choix de couleurs ¹⁾	17

Explication des symboles et remarques



DANGER:
Indique que la mort ou des blessures graves vont survenir en cas de non respect des précautions demandées.



AVERTISSEMENT:
Indique que la mort ou des blessures graves peuvent survenir si les précautions appropriées ne sont pas prises.



PRUDENCE:
Signifie qu'une blessure légère peut survenir si les précautions appropriées ne sont pas prises.



INFO:
Concerne les informations qui vous sont mises à disposition pour le meilleur usage du produit.



ATTENTION:
Met en garde contre les actions qui peuvent causer des dommages au matériel Software ou hardware suite à un mauvais fonctionnement de l'appareil ou de l'environnement de l'appareil.

Remarques

Le produit décrit ici a été développé pour remplir les fonctions de sécurité en tant qu'élément d'une installation globale ou d'une machine. Un système de sécurité complet inclut habituellement des détecteurs (SAFEMASTER STS Système) ainsi que des modules d'évaluation, de signalisation et de logique aptes à déclencher des coupures de courant sûres. La responsabilité d'assurer la fiabilité de l'ensemble de la fonction incombe au fabricant de l'installation ou de la machine. DOLD n'est pas en mesure de garantir toutes les caractéristiques d'une installation ou d'une machine dont la conception lui échappe. C'est à l'utilisateur de valider la conception globale du système auquel ce relais est connecté. DOLD ne prend en charge aucune responsabilité quant aux recommandations qui sont données ou impliquées par la description suivante. Sur la base du présent manuel d'utilisation, on ne pourra déduire aucune modification concernant les conditions générales de livraison de DOLD, les exigences de garantie ou de responsabilité.

Notes



Risque!

Danger de mort ou risque de blessure grave.

- Tous les dangers doivent être exclus avant qu'une clé puisse être retirée et ensuite que la partie mobile du protecteur puisse être ouverte !



INFO

- Pour plus d'informations sur l'utilisation dans le système et la validation selon la norme EN ISO 13849-2, voir le guide d'application SAFEMASTER STS
- Laissez-vous conseiller par les spécialistes **E. Dold & Söhne GmbH & Co. KG** pour le choix des unités et la composition d'un système.



ATTENTION !

- Les limites d'utilisation ne doivent pas être dépassées, afin d'éviter les erreurs d'application (par exemple: surcharge, mauvais montage, contact avec acides ou bases ou autres environnement rudes). Veuillez évaluer en fonction de l'application si l'utilisation de notre système safemaster STS tout inox, n'est pas préférable. Les conditions d'utilisation sont spécifiées en notre **manuel d'utilisation**.



Avant l'installation, la mise en service ou l'entretien de cet appareil, on doit avoir lu et compris ce manuel d'utilisation.



L'installation ne doit être effectuée que par un electricien qualifié



L'installation ne doit être effectuée que par un mécanicien qualifié



Ne pas jeter aux ordures ménagères!
L'appareil doit être éliminé conformément aux prescriptions et directives nationales en vigueur.

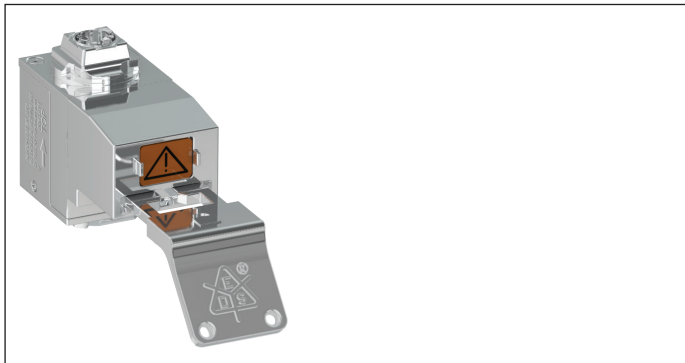


Stockage pour référence future

Pour vous aider à comprendre et trouver des passages et des notes de texte spécifiques dans les instructions d'utilisation, nous avons marquées les informations importantes avec des symboles.

SAFEMASTER STS

Système de serrures de sécurité et de transfert de clés
Modules à cadenas V et W



Avantages du système STS

- Certificat d'examen CE de type correspondant à la directive machine 2006/42/CE, annexe IX
- Pour les applications de sécurité jusqu'à PLe/catégorie 4 selon DIN EN/ISO 13849-1
- Système modulaire et extensible
- Version robuste en acier inoxydable
- Sécurisation mécanique sans câblage
- Réunit les avantages des interrupteurs de sécurité, du verrouillage et du transfert de clés dans un seul système
- Montage facile grâce aux nombreux accessoires
- Protection contre l'emprisonnement
- Codage étage inférieur, moyen et élevé selon DIN EN ISO 14119:2014-3

Propriétés

- Permet l'influence personnelle dans un concept de sécurité
- Pour 3 cadenas max. avec un diamètre d'étrier de 6 mm min. à 8 mm max.
- Extensions du module possibles en dessous ou au dessus du module
- Permet le verrouillage des accès et d'éléments de commande
- alignement au choix en 4 étapes de 90°

Description du produit

Le module cadenas V est assemblé avec d'autres modules pour en faire une unité STS et peut être verrouillé à l'aide d'un cadenas. **Ce dernier est fixé sur la clé** qui ne peut pas être retirée. La clé sert à l'activation ou au verrouillage de fonctions. Le module à cadenas peut être monté dans 4 positions, tournées respectivement par pas de 90°.

ATTENTION !



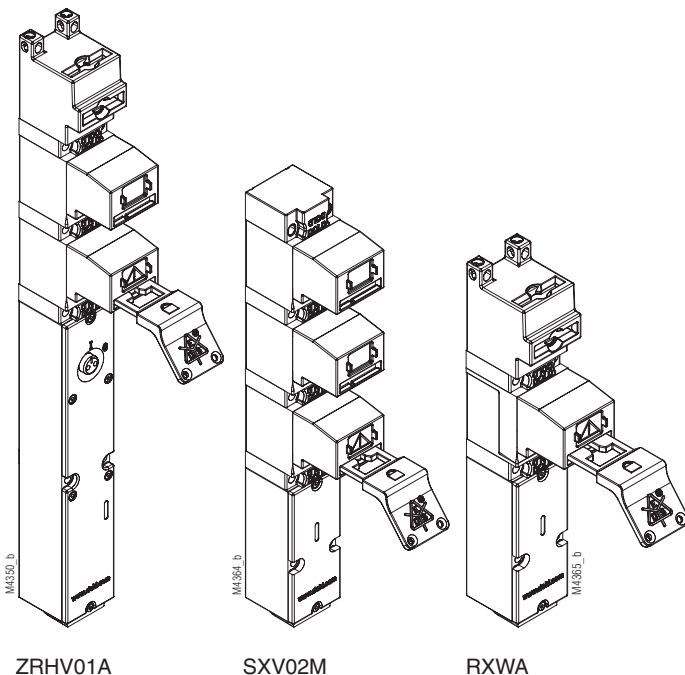
Les modules de fonctionnement mécaniques peuvent être montés au dessus et / ou en dessous du module à clé !

Les modules électriques peuvent uniquement être montés en dessous du module à clé !

Homologations et sigles



Exemples de montage



Réalisation et fonctionnement

Module à cadenas extrêmement robuste et flexible, qui surveille le verrouillage dans le système STS, par ex. capot/porte de sécurité, commutation ou verrouillage, de manière sûre et mécanique et permet ainsi d'appliquer des mesures de protection personnelles.

Pour remplir sa fonction, le module doit être utilisé avec d'autres modules de fonction, par ex. des modules de commutation, maintien, actionneurs ou à clé. Ces modules sont toujours montés à un endroit stratégique dans le système afin d'assurer un ordre de manipulation forcé.

Les modules à cadenas offrent ainsi au personnel opérateur la possibilité d'influer eux-mêmes sur leur propre sécurité.

Exemple M10VA

Il est d'abord nécessaire d'insérer une clé dans le module à clé et ensuite de retirer la clé du module à cadenas. Ce n'est qu'à ce moment qu'il peut être protégé à l'aide d'un cadenas avant qu'une porte ou un capot puisse être ouverts. Le fait de retirer la clé du module cadenas verrouille le module à clé 10 et active le module actionneur A. L'utilisation d'un cadenas est dans ce cas une mesure de sécurité personnelle contre l'emprisonnement.

Caractéristiques techniques

Données mécaniques

Boîtier: Acier inoxydable V4A / AISI 316L

Caractéristiques générales

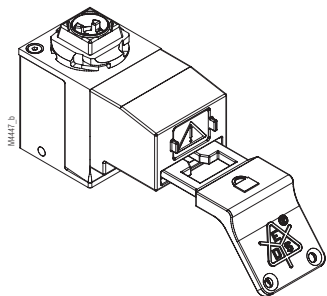
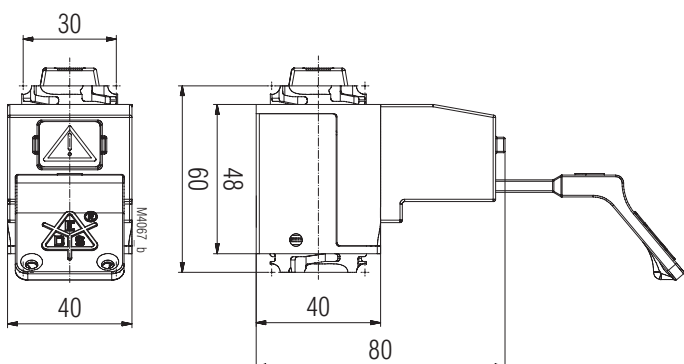
Plage de température: - 40°C à + 100°C

Stockage de température: - 40°C à + 100°C

Variante:

- Module à cadenas V:**
 pour la validation du module supérieur et le verrouillage du module inférieur, retirer la clé qui ne peut être enlevée ; possibilité d'accrocher 1 à 3 cadenas
- Module à cadenas W:**
 montage inversé du module à cadenas V ; pour la validation du module inférieur et le verrouillage du module supérieur, retirer la clé qui ne peut être enlevée ; possibilité d'accrocher 1 à 3 cadenas

Dimensions [mm]



Variantes et accessoires

Le module cadenas W fonctionne inversement au module cadenas V et sert au verrouillage d'un accès ou d'une commande à l'aide d'un cadenas. Pour valider une séquence, la clé du module à cadenas W doit être insérée. W convient parfaitement pour les applications inversées avec les modules d'actionneurs K et E.

Référence de commande

Module à cadenas V
Référence : 0061874

Module à cadenas W
Référence : 0063985

Données techniques sécuritaires

Données adaptées à la méthode de sommation PFH_D selon EN ISO13849-1:2016

Données selon EN ISO13849-1:2016	Modules à cadenas V et W			
	2	3	3	4
Catégorie	2	3	3	4
PL	d	d	e	e
PFH _D	1,061E-09	6,84592E-10	5,44569E-10	1,00122E-10
T _{10D}	20	20	20	20
CCF requis	65-100	85-100	85-100	85-100
B _{10d}	2.000.000	2.000.000	2.000.000	2.000.000
d _{op} (d/a)	365	365	365	365
h _{op} (h/d)	24	24	24	24
t _{cycle} (h)	1	1	1	1
n _{op}	8760	8760	8760	8760
Taux de couverture des diagnostics DC	60%	60%	90%	99%
Intervalle de test recommandé tous les 1/4 ans ISO14119	1 / année	1 / année	1 / mois	1 / mois

Catégorie 2: Les conditions préalables à l'installation et à l'intégration dans une architecture de catégorie 2 doivent être remplies

Catégorie 3: Les conditions préalables à l'installation et à l'intégration dans une architecture de catégorie 2 doivent être remplies

Catégorie 4: Les conditions préalables à l'installation et à l'intégration dans une architecture de catégorie 4 doivent être remplies, en particulier 2 actionneurs doivent être utilisés

PFH_D: Un seul module n'a pas de fonction. Par conséquent, un module individuel ne peut pas avoir de valeurs caractéristiques de sécurité. Les données caractéristiques de sécurité du tableau servent uniquement à déterminer les valeurs d'une unité dans laquelle elle est intégrée.

Lorsqu'il est utilisé dans le cadre d'un système de transfert de clés:

- PFH_D total système STS = SUM PFH_{D1} + ... PFH_{Dn}

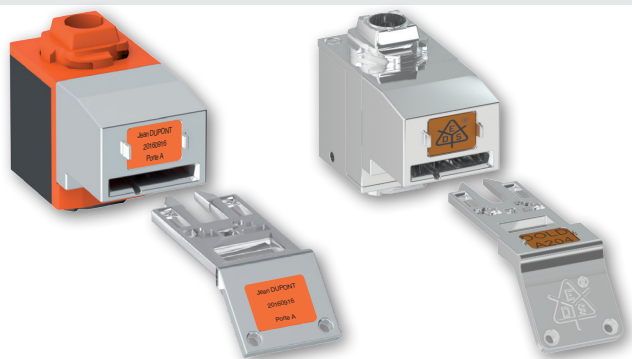
- Catégorie inférieure d'un module = catégorie du système STS complet

- DC le plus bas d'un module = DC unité STS entière



En cas de modification de la conception de l'appareil, les données techniques sécuritaires peuvent également changer.

Étiquettes et couleurs des clés



Étiquettes

Système de serrures de sécurité et de transfert de clés.
Les clés et les modules clés du système de serrures de sécurité et de transfert de clés SAFEMASTER STS peuvent être étiquetés individuellement.

Le SAFEMASTER STS est livré de série avec une couleur orange. Étiquettes et lettres noires fournies.

Il y a au maximum 3 lignes de 13 caractères chacune (majuscules et minuscules) à votre disposition.

La taille maximale des caractères est de 4 mm.

Habituellement, le nom du fabricant de la machine, le numéro de la machine et l'identification de la porte (voir exemple).

Le marquage peut être personnalisé selon spécifications du client, dans le cadre des possibilités mentionnées ci-dessus.

Exemple d'étiquetage

Ligne 1: Nom du fabricant

Jean DUPONT

Ligne 2: Numéro de machine

20160916

Ligne 3: Identification de la porte

Porte A

Choix de couleurs ¹⁾

Plaque signalétique	Couleur de police	Code / Référence
	Noir A	FC 01 0063001
	Noir A	FC 02 0063004
	Blanc A	FC 03 0063003
	Noir A	FC 04 0063002
	Blanc A	FC 05 067022
	Blanc A	FC 06 068233
	Blanc A	FC 07 063005
	Blanc A	FC 08 067025
	Blanc A	FC 09 067024
	Blanc A	FC 10 0063006
	Noir A	FC 11 067019
	Blanc A	FC 12 067023
	Blanc A	FC 13 067021
	Noir A	FC 14 067020
	Blanc A	FC 15 067018
	Rouge A	FC 16 068234
	Bleu clair A	FC 17 068765
	Rouge A	FC 18 068766
	Or A	FC 19 068767

¹⁾ Les couleurs montrées sont des reproductions imprimées sans engagement. Ils peuvent différer des échantillons des matériaux réels.

