

SAFEMASTER STS
Sicherheitsschalter- und
Schlüsseltransfersystem
Zuhaltemodul
ZRN, ZRF und ZAN, ZAF

DE
EN
FR

Original

DOLD 

E. Dold & Söhne GmbH & Co. KG
Bregstraße 18 • 78120 Furtwangen • Deutschland
Telefon +49 7723 654-0 • Fax +49 7723 654356
dold-relays@dold.com • www.dold.com

0278792

Inhaltsverzeichnis

Symbol- und Hinweiserklärung.....	2
Allgemeine Hinweise	2
Hinweise	2
Produktbeschreibung.....	3
Einbaubeispiele	3
Zulassungen und Kennzeichen	3
Aufbau und Wirkungsweise	3
Geräteanzeigen	3
Schaltbilder für (Beispiel ZRFA, ZRNA).....	4
Technische Daten	4
Sicherheitskennwerte	5
Betriebsspannungsgrenzkurve.....	6
Varianten	6
Funktionsauswahl / Varianten	6
Varianten	6
Wichtige Hinweise	6
Bestellbezeichnung	6
Zubehör	6
Maßbilder [mm].....	7
Anwendungsbeispiel.....	7

Symbol- und Hinweiserklärung



GEFAHR:
Bedeutet, dass Tod oder schwere Körperverletzung eintreten wird, wenn die entsprechenden Vorsichtsmaßnahmen nicht getroffen werden.



WARNUNG:
Bedeutet, dass Tod oder schwere Körperverletzung eintreten kann, wenn die entsprechenden Vorsichtsmaßnahmen nicht getroffen werden.



VORSICHT:
Bedeutet, dass eine leichte Körperverletzung eintreten kann, wenn die entsprechenden Vorsichtsmaßnahmen nicht getroffen werden.



INFO:
Bezeichnet Informationen, die Ihnen bei der optimalen Nutzung des Produktes behilflich sein sollen.



ACHTUNG:
Warnt vor Handlungen, die einen Schaden oder eine Fehlfunktion des Gerätes, der Geräteumgebung oder der Hard-/Software zur Folge haben können.



Vor der Installation, dem Betrieb oder der Wartung des Gerätes muss diese Anleitung gelesen und verstanden werden.



Anleitung aufbewahren für späteres Nachschlagen



Installation nur durch Elektrofachkraft!



Installation nur durch Mechanikfachkraft!



Nicht im Hausmüll entsorgen!
Das Gerät ist in Übereinstimmung mit den national gültigen Vorgaben und Bestimmungen zu entsorgen.

Um Ihnen das Verständnis und das Wiederfinden bestimmter Textstellen und Hinweise in der Betriebsanleitung zu erleichtern, haben wir wichtige Hinweise und Informationen mit Symbolen gekennzeichnet.

Allgemeine Hinweise

Die hier beschriebenen Produkte wurden entwickelt, um als Teil einer Gesamtanlage oder Maschine sicherheitsgerichtete Funktionen zu übernehmen. Ein komplettes sicherheitsgerichtetes System enthält in der Regel Sensoren (SAFEMASTER STS System), Auswerteeinheiten, Meldegeräte und Konzepte für sichere Abschaltungen. Es liegt im Verantwortungsbereich des Herstellers einer Anlage oder Maschine die korrekte Gesamtfunktion sicherzustellen. DOLD ist nicht in der Lage, alle Eigenschaften einer Gesamtanlage oder Maschine, die nicht durch DOLD konzipiert wurde, zu garantieren. Das Gesamtkonzept der Steuerung, in die das Gerät eingebunden ist, ist vom Benutzer zu validieren. DOLD übernimmt auch keine Haftung für Empfehlungen, die durch die nachfolgende Beschreibung gegeben bzw. impliziert werden. Aufgrund der nachfolgenden Beschreibung können keine neuen, über die allgemeinen DOLD-Lieferbedingungen hinausgehenden, Garantie-, Gewährleistungs- oder Haftungsansprüche abgeleitet werden.

Hinweise



Gefahr!
Lebensgefahr oder schwere Verletzungsgefahr.

- Gefährdungen müssen ausgeschlossen sein, bevor ein Schlüssel entnommen und der bewegliche Teil der Schutzeinrichtung geöffnet werden kann!



INFO

- Für Informationen bezüglich der Verwendung im System und Validierung gemäß ENISO 13849-2, siehe SAFEMASTER STS Anwendungsleitfaden.
- Lassen Sie sich bei der Auswahl der Einheiten und Zusammenstellung eines Systems von Spezialisten der **E. Dold & Söhne GmbH & Co. KG** beraten.

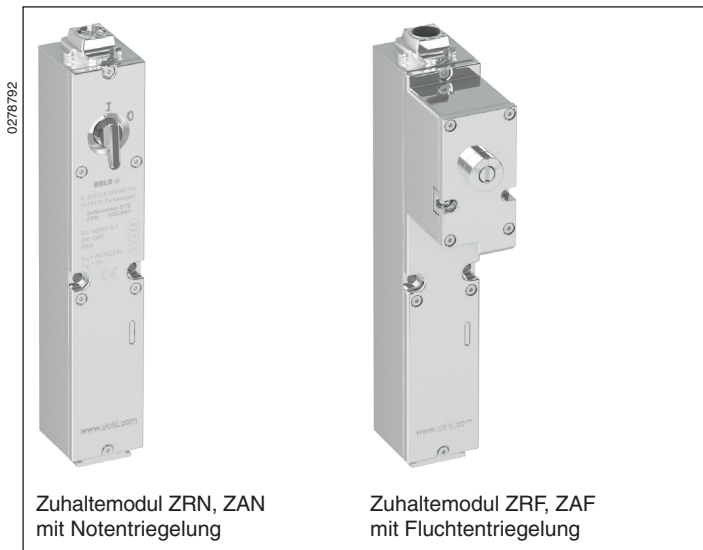


ACHTUNG !

- Um Fehlanwendungen zu vermeiden (beispielsweise durch Überlastung, Einbaulage oder den Einsatz in sauren, basischen oder anderen rauen Umgebungsbedingungen) müssen die Grenzen des Produkts eingehalten werden. Bewerten Sie vorab, ob ihr Anwendungsfall, den Einsatz der robusteren Edelstahl Ausführung von SAFEMASTER STS nötig macht. Die Anforderungen der Montage- und Betriebsanleitung müssen eingehalten werden.

SAFEMASTER STS

Sicherheitsschalter- und Schlüsseltransfersystem Zuhaltemodul ZRN, ZRF und ZAN, ZAF



Vorteile STS-System

- EG-Baumusterprüfbescheinigung entsprechend der Maschinenrichtlinie 2006/42/EG, Anhang IX
- Für Sicherheitsanwendungen bis PL e/Kat. 4 nach DIN EN ISO 13849-1
- Modulares und erweiterbares System
- Robuste Edelstahlausführung
- Verdrahtungslose mechanische Absicherung
- Vereint Vorteile von Sicherheitsschalter, Zuhaltung und Schlüsseltransfer in einem System
- Einfache Montage durch umfangreiches Zubehör
- Schutz gegen Einsperrung
- Kodierungsstufe niedrig, mittel und hoch nach DIN EN ISO 14119:2014-03

Merkmale

- Zuhaltemodul zur Überwachung von Türen und Zugängen
- Wahlweise mit Not- oder Fluchtentriegelung
- Ruhestrom- (ZRN) oder Arbeitsstromprinzip (ZAN)
- Zustandsanzeige durch eingebaute LEDs
- Getrennte Überwachung der Betätiger-/Schlüsselposition und der Zuhaltestellung
- Fluchtentriegelung inklusive 10 m Zugseil, Wantenspanner, Kette und Feder

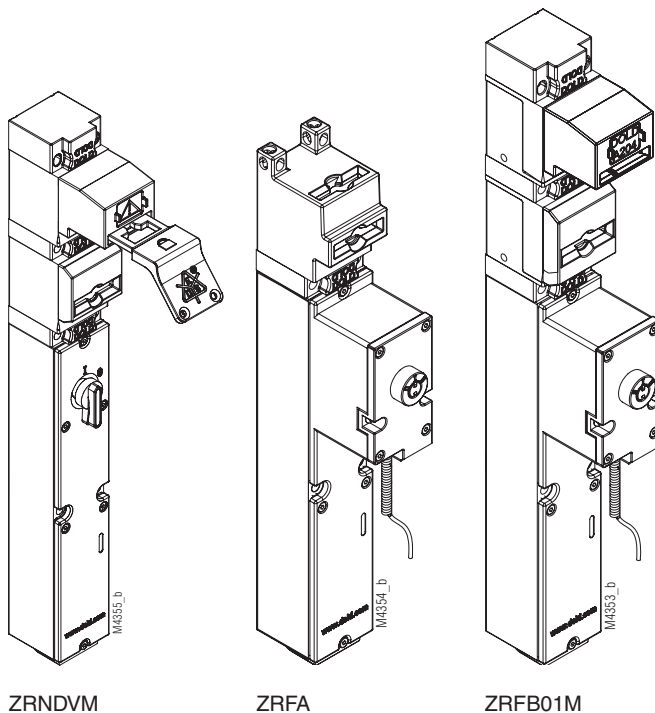
Produktbeschreibung

Die Zuhaltemodule ZRN, ZAN, ZRF und ZAF werden mit anderen Modulen zu einer STS-Einheit zusammgebaut. Sie dienen als Zuhaltung von trennenden Schutzvorrichtungen an Maschinen mit Taktungs-, Nachlaufzeiten oder anderen Gefährdungen, welche auch nach Zutrittsanfrage noch vorliegen können. Hierbei muss sichergestellt sein, dass bei Betätiger- oder Schlüsselentnahme keine Gefährdung mehr vorliegt und Zugänge freigegeben werden können.

Zulassungen und Kennzeichen



Einbaubeispiele



Aufbau und Wirkungsweise

Extrem robuste und flexible Zuhaltemodule, die im System die sichere Stellung eines Zugangs überwachen. Dazu werden die Module in Verbindung mit anderen mechanischen Modulen eingesetzt, z. B. Betätiger-, Schlüssel- und / oder Vorhängeschlossmodulen. Eine Freigabe der Zugänge kann erst erfolgen, nachdem die Sicherheit der Anlage für das Bedienpersonal gewährleistet ist.

Bei ZRN und ZRF kann erst ein Zugang geöffnet werden, wenn ein Signal an dem Magnet anliegt. Beide Module bieten zusätzlich einen möglichen Schutz gegen Einsperrung. In Notsituationen kann durch manuelle Bedienung der Notentriegelung (ZRN) oder Fluchtentriegelung (ZRF) eine Tür, ohne dass ein Signal an dem Magnet anliegt, geöffnet werden.

ACHTUNG ! Die Zuhaltemodule ZRF und ZAF dürfen nicht ohne Betätigermodul nur zur Freigabe von Schlüsseln in einem Schlüssellaufsystem verwendet werden. Oberhalb eines Zuhaltemoduls ZRF und ZAF dürfen nur die Betätigermodule A, B und D montiert werden. Betätigermodule K und E sowie Schlüssel- oder Vorhängeschlossmodule dürfen nie montiert werden, da sie die Funktion der Fluchtentriegelung verhindern würden.

Die Schlüsselmodule 01, 01S so wie das Vorhängeschlossmodul V können jedoch oberhalb eines Betätigermoduls B oder D montiert werden.

Bei den Zuhaltemodulen ZAN und ZAF kann, wenn kein Signal an den Magneten anliegt, ein Zugang geöffnet werden. Diese Module bieten zusätzlich einen möglichen Schutz gegen Einsperrung. In Notsituationen kann durch manuelle Bedienung der Not- oder Fluchtentriegelung eine Tür freigegeben werden.

ACHTUNG! Die Module ZAN und ZAF dürfen nur in Verbindung mit den mechanischen Modulen wie Schlüsselmodul 01, 01S, Vorhängeschlossmodul V oder einem Betätigermodul A, B, D eingesetzt werden. Eine Kombination mit anderen mechanischen STS-Modulen ist nicht erlaubt und kann zu einer Blockierung der Einheit führen.

Geräteanzeigen

LED rot: Magnet bestromt
LED gelb/grün: Separat ansteuerbar

Schaltbilder für (Beispiel ZRFA, ZRNA)

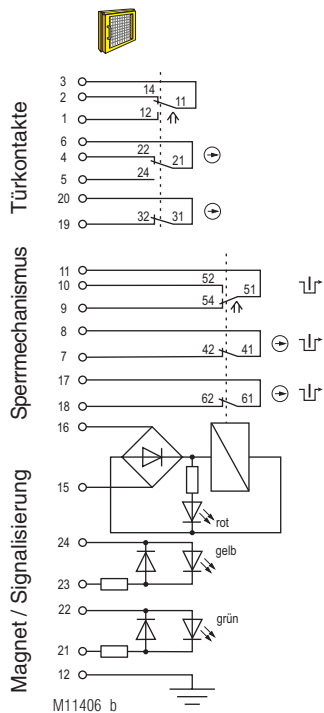


Bild 1:
Zuhaltung im aktivierten Zustand: Magnet verriegelt, Betätiger gesteckt, Tür geschlossen

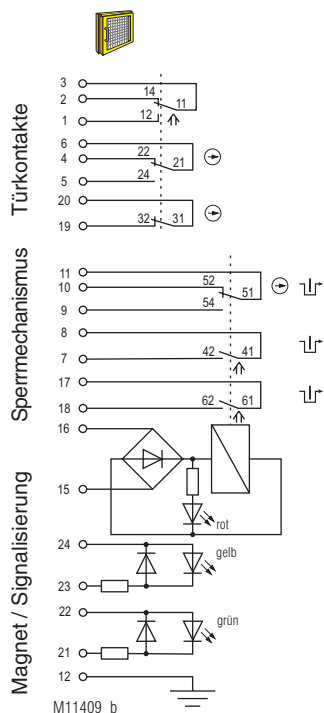


Bild 2:
Zuhaltung im deaktivierten Zustand: Magnet entriegelt, Betätiger gesteckt, Tür geschlossen

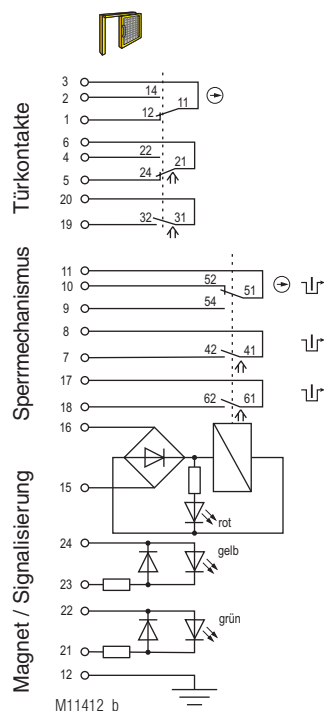


Bild 3:
Zuhaltung im deaktivierten Zustand: Magnet entriegelt, Betätiger entnommen, Tür geöffnet

Mechanische Schaltstellungen		Schaltbilder		
		Bild 1	Bild 2	Bild 3
Türkontakte	3	2		
	3	1		
	6	4		
	6	5		
Sperrmechanismus	11	9		
	11	10		
	7	8		
	17	18		
Steuersignal Magnet	Ruhestrom Prinzip			
	15	16		
	Arbeitsstrom Prinzip			
	15	16		
		geschlossen		
		offen		

Der in **Bild 3** gezeigte Zustand ist unabhängig vom Steuersignal des Magneten. Liegt das Steuersignal an und der Betätiger wird gesteckt, fällt die Zuhaltung in Zustand von **Bild 2**. Liegt kein Signal an und der Betätiger wird gesteckt, geht die Zuhaltung in Zustand von **Bild 1**

Technische Daten

Mechanische Daten

Mechanisches Prinzip: Rotierende Achse mit redundanter Betätigung und mechanischer Verriegelung
Gehäuse: Edelstahl V4A / AISI 316L
Innenteile: Edelstahl V4A / AISI 316 / AISI 630 (gem. EN 10027-2; 1.4401; 1.4404; 1.4542; 1.4301; 1.4310)
Schutzart: IP 65
Zuhaltekraft: F_{zh} 4000 N
Zuhalteprinzip: Fehlschließsicher
Magnetprinzip: Ruhe- oder Arbeitsstrom
Bediengeschwindigkeit min. / max.: 100 / 500 mm/s

Eingang

Nennspannung U_N (Bemessungsspannung): AC/DC 24 V
Nennspannungsbereich: 0,85 ... 1,1 U_N (siehe Betriebsspannungsgrenzkurve)
Leistungsaufnahme: 5,5 W

Ausgang

Kontakte
 Türposition: 1 Öffner, 2 antivalente Wechsler
 Sperrmechanismus: 2 Öffner + 1 Wechsler
Schaltelemente: IEC EN 60947-5-1 Anhang K
Schaltprinzip: Wechsler mit zwangsöffnenden Schnappschaltern
Kontaktmaterial: Ag / AgSnO₂
max. Schalthäufigkeit: 360/h
max. Betriebsstrom
 Ruhestromprinzip: 2 A
 Arbeitsstromprinzip: 1 A

Gebrauchskategorie der Schaltelemente

nach AC 15: 1 A
 nach DC 13: 0,5 A
Elektrische Lebensdauer: 5 x 10⁶ Schaltspiele
Kurzschlussfestigkeit, max. Schmelzsicherung: 2 A gG
Bedingter Bemessungskurzschlussstrom (rated conditional short circuit current): 1000 A
Mechanische Lebensdauer: 1 x 10⁶ Schaltspiele

Allgemeine Daten

Betriebsart
 Elektromagnet: 100% ED
Temperaturbereich
 Ruhestromprinzip: - 25°C bis + 60°C
 Arbeitsstromprinzip: - 25°C bis + 60°C
Lagertemperatur: - 40°C bis + 80°C
Bemessungsstoßspannung: 0,8 kV
Bemessungsisolationsspannung: ≤ 50 V
 Überspannungskategorie: III
 Verschmutzungsgrad: 2
Anschlusstechnik: Federkraftklemmen
 Anschlussquerschnitte min. / max.: 0,25 / 0,75 mm² (mit Aderendhülse und Kragen gemäß DIN 46228-4)

Kabeleinführung mit Gewinde:

Bestimmungsgemäße Verwendung:

Bis maximal Kat. 4, PL e gemäß EN ISO 13849-1
 Nach DIN EN 50041
 DIN EN ISO 13849-1:2008
 DIN EN ISO 14119:2014-03
 DIN EN 60947-5-1:2005
 GS-ET-15:2011-02
 GS-ET-19:2011-02
 GS-ET-31:2010-02

Sicherheitskennwerte

Daten geeignet für das PFH _D Summierungsverfahren nach EN ISO13849-1:2016				
Daten gemäß EN ISO13849-1:2016	Zuhaltemodul ZRN, ZRF und ZAN, ZAF			
Kategorie	2	3	3	4
PL	d	d	e	e
PFH _D	1,061E-09	6,84592E-10	5,44569E-10	1,00122E-10
T _{10D}	20	20	20	20
CCF erforderlich	65-100	85-100	85-100	85-100
B _{10d}	2.000.000	2.000.000	2.000.000	2.000.000
d _{op} (d/a)	365	365	365	365
h _{op} (h/d)	24	24	24	24
t _{cycle} (h)	1	1	1	1
n _{op}	8760	8760	8760	8760
Diagnose Deckungsgrad DC	60%	60%	90%	99%
Testintervall gem. ISO14119	1 / Jahr	1 / Jahr	1 / Monat	1 / Monat

Kategorie 2: Die Voraussetzungen für eine Montage und Einbindung in einer Architektur nach Kategorie 2 muss gegeben sein

Kategorie 3: Die Voraussetzungen für eine Montage und Einbindung in einer Architektur nach Kategorie 3 muss gegeben sein

Kategorie 4: Die Voraussetzungen für eine Montage und Einbindung in einer Architektur nach Kategorie 4 muss gegeben sein, insbesondere müssen 2 Betätiger verwendet werden

PFH_D: Ein Einzelmodul hat keine Funktion. Daraus resultiert, dass ein Einzelmodul auch keine sicherheitstechnischen Kennwerte haben kann. Die sicherheitstechnischen Kenndaten in der Tabelle dienen nur der Bestimmung der Werte einer Einheit, in die es integriert ist.

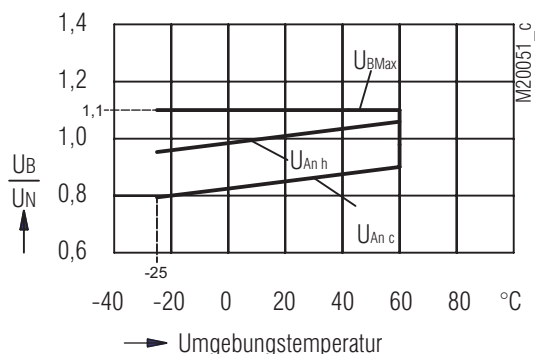
Bei Verwendung als **Bestandteil eines Schlüsseltransfer-systems** gilt:

- PFH_D gesamtes STS/X-System = SUMME PFH_{D1} + ... PFH_{Dn}
- Niedrigste Kategorie eines Moduls = Kategorie gesamtes STS/X-System
- Niedrigster DC eines Moduls = DC gesamte STS/X-Einheit



Wird die Einheit in ihrem Aufbau verändert, können sich dadurch auch die sicherheitstechnischen Kenndaten verändern.

Betriebsspannungsgrenzkurve



U_{BMax} maximale Betriebsspannung in Abhängigkeit der Temperatur
 $U_{An c}$ Ansprechspannung bei Spulentemperatur = Umgebungstemperatur
 $U_{An h}$ Ansprechspannung bei vorangegangener Erregung bei $1,1 \times U_n$

Varianten

Zuhaltemodul ZAN

Zuhaltung, Arbeitsstromprinzip, Notentriegelung.
 In Notsituationen, z. B. im Falle einer Einsperrung, ermöglicht die Notentriegelung die mechanische Entriegelung eines Zugangs von außerhalb des Gefahrenbereiches ohne Hilfe eines Werkzeugs.
 Mit dem Betätigen der Notentriegelung werden gleichzeitig die Schaltkreise an den Klemmen 7 und 8, 9 und 11 sowie 17 und 18 abgeschaltet und der Kontakt zwischen 10 und 11 wird geschlossen. Dieses Öffnen der Schaltkreise muss einen Not-Halt erzeugen.

Zuhaltemodul ZRN

Zuhaltung, Ruhestromprinzip, Notentriegelung.
 Die Notensperrung im Zuhaltemodul ZRN ist ähnlich wie beim ZAN mit einem Hebel ausgestattet. Nach Betätigung des Hebels, wird der Zuhaltemagnet mechanisch heruntergedrückt und die Zuhaltefunktion der STS-Einheit entriegelt. Speziell bei Maschinen mit einer Nachlaufzeit, bedeutet dies, dass bei aktivierter Notentriegelung, der Zugang geöffnet ist, während noch Gefährdungen von der Maschine oder Anlage ausgehen. Wir empfehlen beim Einsatz einer Zuhaltung mit Notentriegelung, diese mit akustischen und auch visuellen Warnsignalen zu kombinieren und eine zusätzliche Verriegelung der Steuerungsebene vorzusehen. Bei Einsatz des Zuhaltemoduls ZRN innerhalb eines Gefahrenbereichs, kann es auch als Fluchtentriegelung genutzt werden.

Zuhaltemodul ZRF

Zuhaltung, Ruhestromprinzip, Fluchtentriegelung.
 In Notsituationen, z.B. im Falle einer Einsperrung, ermöglicht die Fluchtentriegelung die mechanische Entriegelung eines Zugangs von innerhalb des Gefahrenbereiches ohne Hilfe eines Werkzeugs.
 Mit dem Betätigen der Fluchtentriegelung werden gleichzeitig die Schaltkreise an den Klemmen 7 und 8, 9 und 11 sowie 17 und 18 abgeschaltet und der Kontakt zwischen 10 und 11 wird geschlossen. Dieses Öffnen der Schaltkreise muss einen Not-Halt erzeugen.

Die auf dem Zuhaltemodul ZRF basierende Einheit wird außerhalb des Gefahrenbereichs, z. B. an einem Türpfosten, angebracht. Der Betätiger wird am beweglichen Teil der Tür befestigt. Die Fluchtentriegelung funktioniert durch einen in der Zuhaltung eingebauten Mechanismus, der mit einem Edelstahlseil verbunden ist. Wird die Spannung des Edelstahlseils erhöht oder vermindert, wird der Magnet der Zuhaltung heruntergedrückt. Die Zuhaltung entriegelt und erzeugt einen Not-Halt. Durch das Spannen und die unabhängige Bedienrichtung des Seils überwacht das ZRF ständig selbst seine Funktion.

Der Vorteil dieser Variante ist, dass eingesperrte Personen, auch von weiterer Entfernung die Fluchtfunktion aktivieren können, z. B. verletzte Personen, die die Fluchttüre nicht mehr erreichen können. Das Edelstahlseil kann auch durch eine Maschinenverkleidung geführt werden, ohne dass große Öffnungen geschaffen werden müssen.

Durch die Aktivierung der Fluchtentriegelung wird die Zuhaltung entriegelt und eine eingesperrte Person kann aus dem Gefahrenbereich flüchten. Bei Maschinen mit einer Nachlaufzeit bedeutet dies, dass bei aktivierter Fluchtentriegelung der Zugang geöffnet ist, während noch Gefährdungen von der Maschine oder Anlage ausgehen.

Dies ist auch wichtig im Hinblick auf die Selbstüberwachung des Zuhaltemoduls ZRF. Da das Edelstahlseil bei richtiger Montage ständig unter Spannung steht, können ein Seilbruch oder Loslösen der Befestigung detektiert werden und die Sicherheitsfunktion auslösen (siehe Montageanleitung). Wir empfehlen beim Einsatz einer Zuhaltung mit Fluchtentriegelung, diese mit akustischen und auch visuellen Warnsignalen zu kombinieren und eine zusätzliche Verriegelung in der Steuerungsebene vorzusehen.

Im Lieferumfang ist neben der Einheit/Module, ein Edelstahlseil (10 m), Wantenspanner und eine Rückstellfeder enthalten. Weiteres Zubehör wie Ösen, Umlenkrollen oder Montagematerial sind separat erhältlich.

Funktionsauswahl / Varianten

	wählbare Funktionen			
	Ruhestrom	Arbeitsstrom	Fluchtentriegelung	Notentriegelung
Zuhaltung				
ZRN	X			X
ZRF	X		X	
ZAN		X		X
ZAF		X	X	

Varianten

ACHTUNG !



Oberhalb eines Zuhaltemoduls ZRF und ZAF dürfen nur Betätigermodule A, B und D montiert werden. Eventuelle Schlüssel-, oder Vorhängeschlossmodule dürfen nur oberhalb der Betätigermodule B oder D montiert werden. Betätigermodule K und E sowie Schlüssel- oder Vorhängeschlossmodule dürfen nie direkt oberhalb dieser Zuhaltungen montiert werden, da sie die Funktion der Fluchtentriegelung verhindern würden.

Wichtige Hinweise

Funktionsunterschiede von Zuhaltungen mit Arbeitsstromprinzip und Zuhaltungen mit Ruhestromprinzip.

Zuhaltungen nach dem Ruhestromprinzip befinden sich im stromlosen Zustand in verriegelter Position. Dies ist vor allem bei Fehlerbetrachtungen wie z. B. Stromausfall oder Drahtbruch zu beachten.

Erst wenn die Gefährdungsanalyse ergibt, dass eine Zuhaltung nach dem Ruhestromprinzip nicht geeignet, oder erforderlich ist, dann kann eine Zuhaltung nach dem Arbeitsstromprinzip verwendet werden.

Im Gegensatz zu den Zuhaltungen nach dem Ruhestromprinzip verriegeln die Zuhaltungen nach dem Arbeitstromprinzip nur bei geschlossenem Stromkreis. Wird der Stromkreis geöffnet, entriegeln die Zuhaltungen nach dem Arbeitstromprinzip.

Bestellbezeichnung

Zuhaltemodul ZRN
 Artikelnummer: 0063841

Zuhaltemodul ZRN-Deckel
 Artikelnummer: 0063868

Zuhaltemodul ZRF
 Artikelnummer: 0063272

Zuhaltemodul ZRF-Deckel
 Artikelnummer: 0063273

Zuhaltemodul ZAN
 Artikelnummer: 0065621

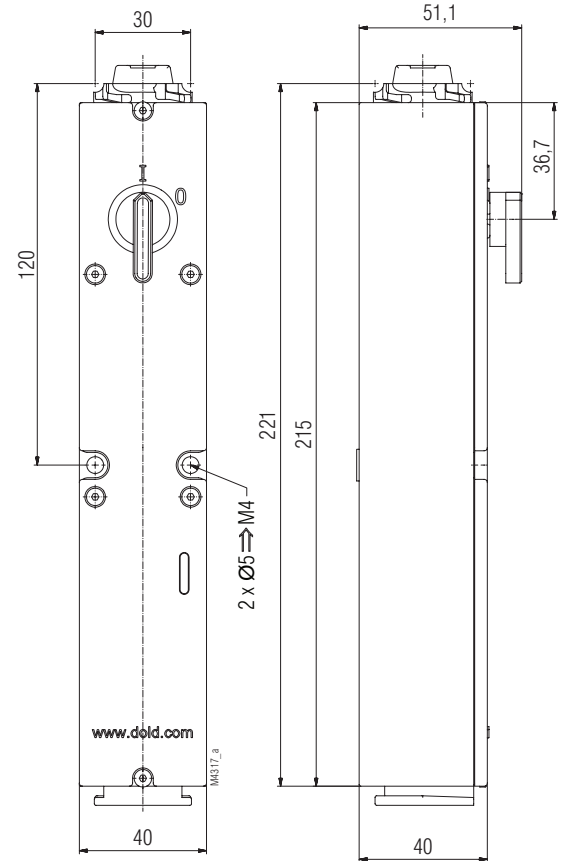
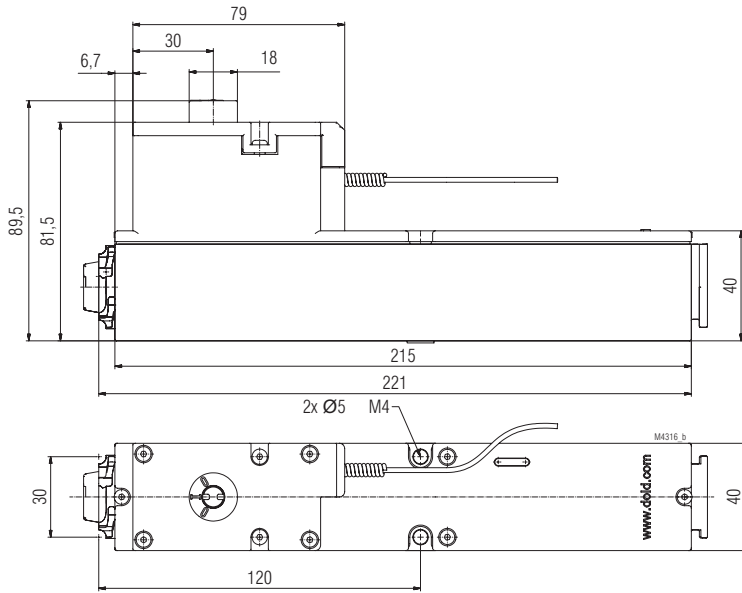
Zuhaltemodul ZAF
 Artikelnummer: 0065985

Zubehör

Augenschraubensatz
 für Zuhaltemodul ZRF (4 Stück): 0065198

Umlenkrollensatz
 für Zuhaltemodul ZRF (2 Stück): 0065199

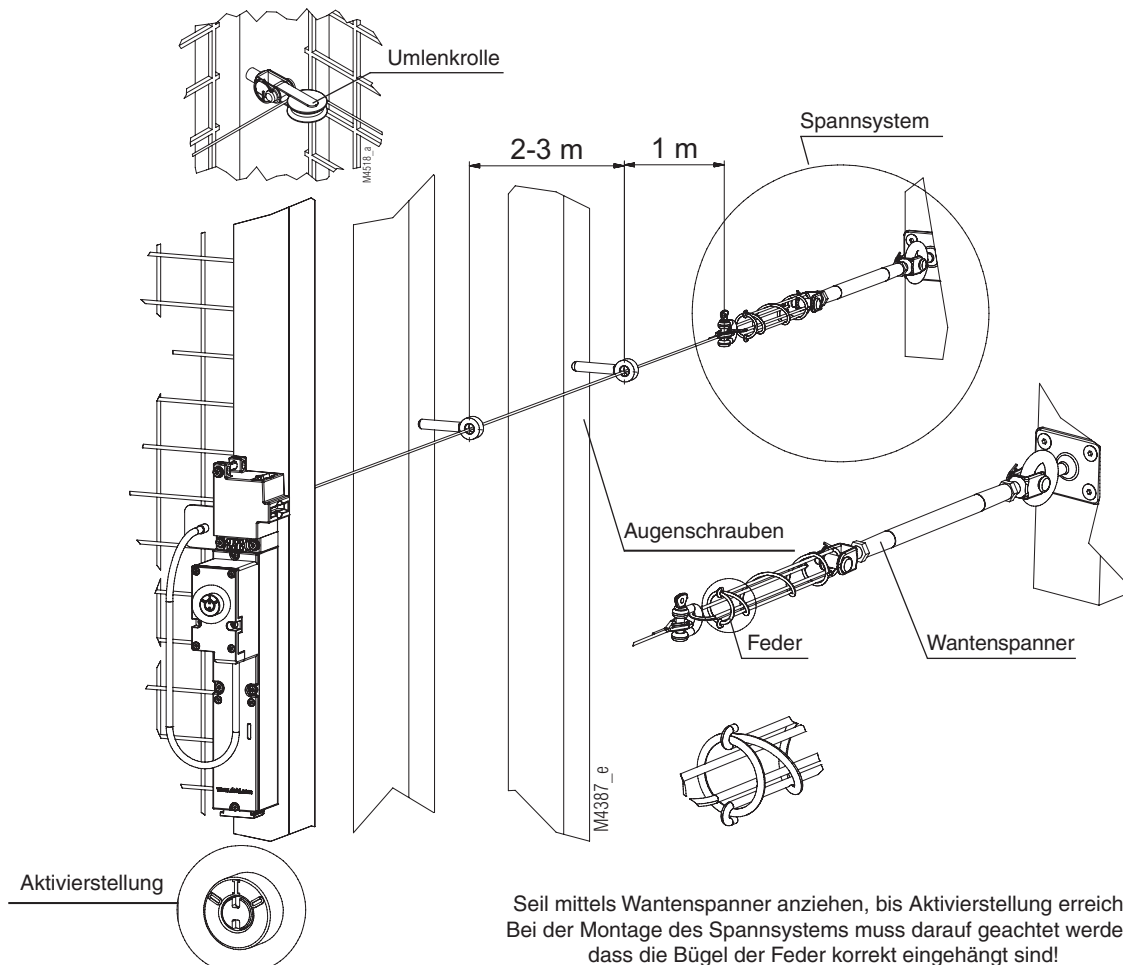
Maßbilder [mm]



Zuhaltemodul ZRF, ZAF mit Fluchentriegelung

Zuhaltemodul ZRN, ZAN mit Notentriegelung

Anwendungsbeispiel





**SAFEMASTER STS
Safety Switch-
and Key Interlock System
Locking Module
ZRN, ZRF and ZAN, ZAF**

**Translation
of the original instructions**



E. Dold & Söhne GmbH & Co. KG
Bregstraße 18 • 78120 Furtwangen • Germany
Phone: +49 7723 654-0 • Fax +49 7723 654356
dold-relays@dold.com • www.dold.com

0278792

Content

Symbol and Notes Statement.....	10
General Notes	10
Notes	10
Product Description	11
Installation Examples.....	11
Approvals and Markings	11
Design and Function.....	11
Indication	11
Circuit Diagrams (Example ZRFA, ZRNA).....	12
Technical Data	12
Safety Related Data	13
Solenoid Derating Graph	14
Variants.....	14
Function Selection / Versions	14
Variants.....	14
Important Notes.....	14
Ordering Designation.....	14
Accessories	14
Dimensional Drawings [mm].....	15
Application Examples	15
Variantes.....	22

Symbol and Notes Statement



DANGER:
Indicates that death or severe personal injury will result if proper precautions are not taken.



WARNING:
Indicates that death or severe personal injury can result if proper precautions are not taken.



CAUTION:
Indicates that a minor personal injury can result if proper precautions are not taken.



INFO:
Referred information to help you make best use of the product.



ATTENTION:
Warns against actions that can cause damage or malfunction of the device, the device environment or the hardware / software result.



Before installing, operating or maintaining this device, these instructions must be carefully read and understood.



Keep instructions for future reference



The installation must only be done by a qualified electrician!



The installation must only be done by a qualified mechanic!



Do not dispose of household garbage!
The device must be disposed of in compliance with nationally applicable rules and requirements.

To help you understand and find specific text passages and notes in the operating instructions, we have important information and information marked with symbols.

General Notes

The product hereby described was developed to perform safety functions as a part of a whole installation or machine. A complete safety system normally includes sensors (SAFEMASTER STS System), evaluation units, signals and logical modules for safe disconnections. The manufacturer of the installation or machine is responsible for ensuring proper functioning of the whole system. DOLD cannot guarantee all the specifications of an installation or machine that was not designed by DOLD. The total concept of the control system into which the device is integrated must be validated by the user. DOLD also takes over no liability for recommendations which are given or implied in the following description. The following description implies no modification of the general DOLD terms of delivery, warranty or liability claims.

Notes



Risk!

Danger to life or risk of serious injuries.

- Hazards must be ruled out before a key can be entered and the movable part of the guard can then be opened!



INFO

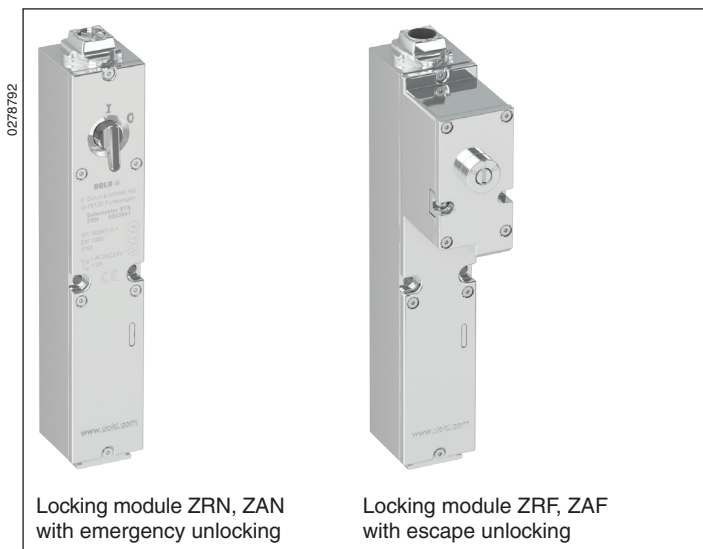
- For information regarding use in the system and validation according to EN ISO 13849-2, see SAFEMASTER STS application guide.
- Take advantage of the advice of the **E. Dold & Söhne GmbH & Co. KG** specialists regarding the choice of units and combination of a system.



ATTENTION !

- To avoid wrong usage (e.g. by overload, mounting position or usage in acid, alkaline or other hostile ambient conditions) the limitations of the product have to be observed. Please check in advance if your application requires the usage of the more robust stainless steel model of SAFEMASTER STS. The requirements of the mounting and operating instruction must be fulfilled.

SAFEMASTER STS Safety Switch- and Key Interlock System Locking Module ZRN, ZRF and ZAN, ZAF



STS-System Benefits

- EU-Test certificate according to the directive 2006/42/EG, annex IX
- For safety applications up to PLe/Cat. 4 according to DIN EN/ISO 13849-1
- Modular and expandable system
- Rugged stainless steel design
- Wireless mechanical safeguarding
- Combines the benefits of safety switch, locking module and key transfer in a single system
- Easy installation through comprehensive accessories
- Protection against lock-in
- Coding level low, medium, high according to DIN EN ISO 14119:2014-03

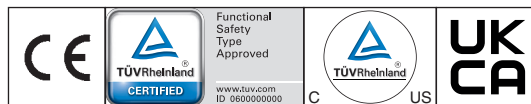
Features

- Locking module for monitoring doors and entries
- Optionally with emergency or escape unlocking
- De-energized on trip (ZRN) or energized on trip (ZAN)
- Status indication by integrated LEDs
- Separate monitoring of actuator / key position and locking module position
- Escape unlocking including 10 m pull cable, shroud tensioner, chain and spring

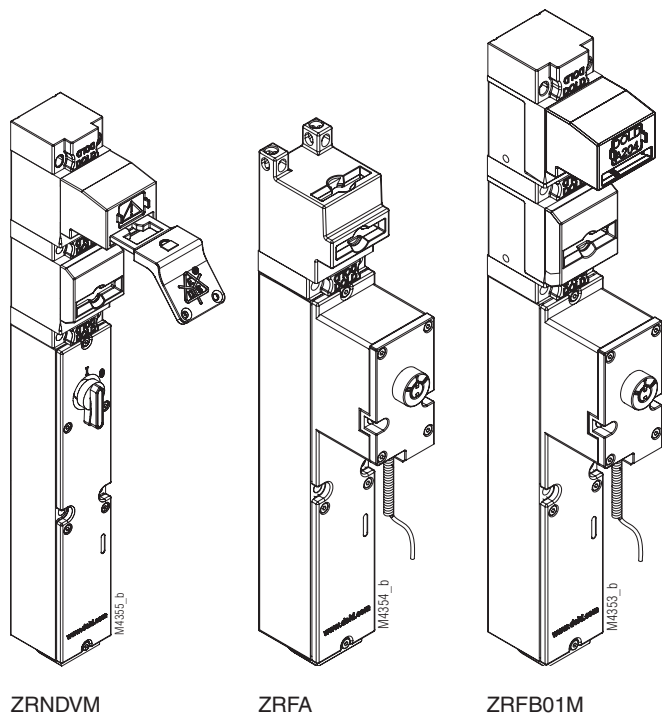
Product Description

Locking modules ZRN, ZAN, ZRF und ZAF are assembled with other modules to an STS unit. They serve as a solenoid lock of separating guards on machines with cycle or overrun times or other hazards, which may still be present even after the access query. It must therefore be ensured that there is no hazard remaining when removing the actuator or key and access can be unlocked.

Approvals and Markings



Installation Examples



Design and Function

Extremely rugged and flexible solenoid lock monitoring the safe position of an access in the system. For this purpose the modules are used in combination with other mechanical modules, for instance, actuator, key and/or padlock modules.

Access can only be released after the safety of the equipment has been ensured for the operating personnel.

With ZRN and ZRF an access can only be opened when a signal is applied to the magnet. In addition, both modules offer protection against lock-in. In emergency situations a door can be opened through manual operation of the emergency release (ZRN) or escape release (ZRF) without a signal being applied to the magnet.

ATTENTION!



Locking modules ZRF and ZAF may not be used without actuator module only to release keys in a key interlock system.

Only the actuator modules A, B and D may be installed above a locking module ZRF and ZAF. Actuator modules K and E as well as key or padlock modules may never be installed since they would prevent the function of the escape release.

However, key modules 01, 01S as well as padlock module V can be installed above an actuator module B or D.

With the Locking modules ZAN and ZAF an entry can be opened when no signal is applied to the magnet. In addition, this module offers possible protection against lock-in. A door can be released in emergency situations by manually operating the emergency or escape release.

ATTENTION!



The modules ZAN and ZAF may be used only in connection with the mechanical modules e.g. key modules 01, 01S, padlock modul V or an actuator module A, B, D. Combination with other mechanical STS modules is not permitted and may cause the unit to be blocked.

Indication

LED red: Magnet energized
LED yellow/green: Separately controllable

Circuit Diagrams (Example ZRFA, ZRNA)

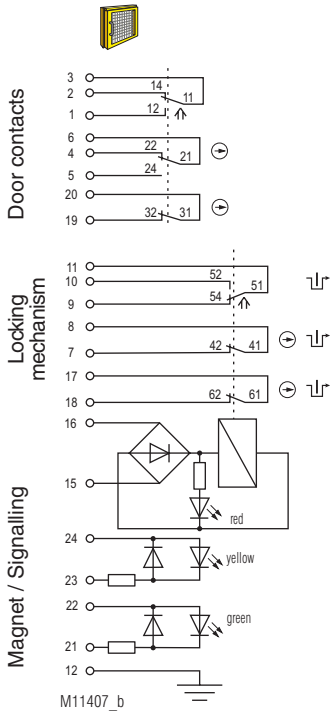


Fig. 1:
Locking module activated:
Magnet locked,
Actuator inserted,
Door closed

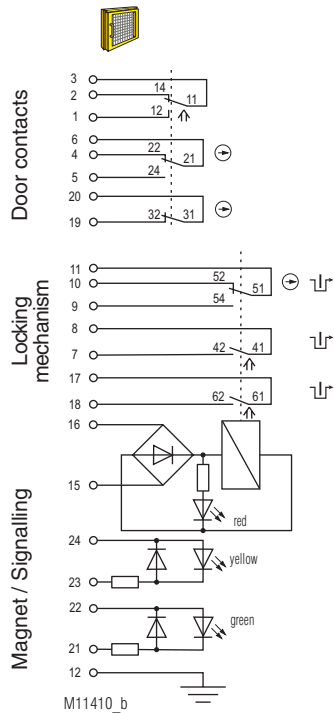


Fig. 2:
Locking module deactivated:
Magnet released,
Actuator inserted,
Door closed

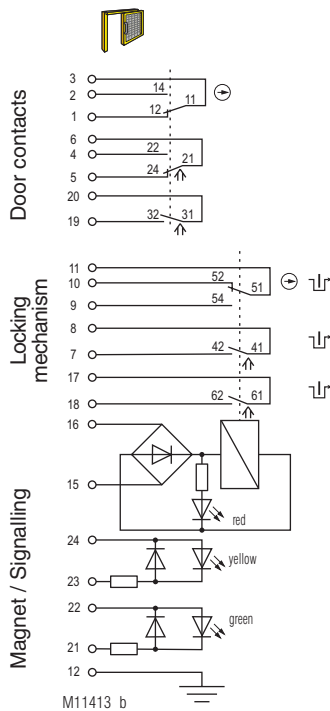


Fig. 3:
Locking module deactivated:
Magnet released,
Actuator removed,
Door open

Mechanical switch positions			
Circuit diagram	Fig. 1	Fig. 2	Fig. 3
Door contacts	3	2	
	3	1	
	6	4	
	6	5	
	19	20	
Locking mechanism	11	9	
	11	10	
	7	8	
Magnet Signalling	De-energized on trip		
	15	16	
	Open circuit operation		
	15	16	
	closed		
	open		

The state shown in **Figure 3** does not depend on the control signal of the magnet. If the control signal is applied and the key removed the lock changes to the state of **Figure 2**. If no signal is applied and the key is removed the lock changes to the state of **Figure 1**.

Technical Data

Mechanical Data

Mechanical principle:	Rotating axis with redundant actuation and mechanical interlock
Enclosure:	Stainless steel V4A / AISI 316L
Internal parts:	Stainless steel V4A / AISI 316 / AISI 630 (acc. to EN 10027-2; 1.4401; 1.4404; 1.4542; 1.4301; 1.4310)
Degree of protection:	IP 65
Locking force:	F _{zn} 4000 N
Locking module principle:	Failure locking-proof
Magnetic principle:	Standby current or load current
Operating speed min. / max.:	100 / 500 mm/s

Input

Nominal voltage U_N (Measured nominal voltage):	AC/DC 24 V
Nominal voltage range:	0,85 ... 1,1 U _N (see solenoid derating graph)
Power consumption:	5,5 W

Output

Contacts	
Door position:	1 NC contact, 2 antivalent changeover contacts
Locking mechanism:	2 NC contacts + 1 C/O contact
Switching element:	IEC EN 60947-5-1 Appendix K
Switching principle:	Change-over contact with forced opening spring contact
Contact material:	Ag / AgSnO ₂
Max. switching frequency:	360/h
Max. operating current	
De-energized on trip:	2 A
Energized on trip:	1 A
Utilization category of switching elements	
to AC 15:	1 A
to DC 13:	0,5 A
Electrical service life:	5 x 10 ⁶ switching cycles
Short circuit strength, max. fusing:	2 A gG
Conditional rated short-circuit current: (rated conditional short circuit current):	1000 A
Mechanical life:	1 x 10 ⁶ switching cycles

General Data

Operating mode	
Mechanical life:	100% ED
Temperature range	
Standby current principle:	- 25°C to + 60°C
Load current principle:	- 25°C to + 60°C
Storage:	- 40°C to + 80°C
Rated impulse voltage:	0,8 kV
Rated insulation voltage:	≤ 50 V
Overtoltage category:	III
Pollution degree:	2
Connection method:	Cage tension spring clamping
Cross-section min. / max.:	0,25 / 0,75 mm ² (with ferrules and sleeve according to DIN 46228-4)
Cable entry with thread:	1 x M20x1,5
Intended use:	Up to max. cat. 4, PL e according to EN ISO 13849-1
Mounting:	To DIN EN 50041
Test principles:	DIN EN ISO 13849-1:2008 DIN EN ISO 14119:2014-03 DIN EN 60947-5-1:2005 GS-ET-15:2011-02 GS-ET-19:2011-02 GS-ET-31:2010-02

Safety Related Data

Data suitable for the PFH _D summation method according to EN ISO13849-1:2016				
Data according to EN ISO13849-1:2016	Locking module ZRN, ZRF and ZAN, ZAF			
Category	2	3	3	4
PL	d	d	e	e
PFH _D	1,061E-09	6,84592E-09	5,4469E-09	1,00122E-10
T _{10D}	20	20	20	20
CCF required	65 ...100	85 ...100	85 ...100	85 ...100
B _{10d}	2.000.000	2.000.000	2.000.000	2.000.000
d _{op} (d/a)	365	365	365	365
h _{op} (h/d)	24	24	24	24
t _{cycle} (h)	1	1	1	1
n _{op}	8760	8760	8760	8760
Diagnostic coverage DC	60 %	60 %	90 %	99 %
Test interval according to ISO14119	1 / year	1 / year	1 / month	1 / month

Category 2: The prerequisites for installation and integration into a category 2 architecture must be met

Category 3: The prerequisites for installation and integration into a category 3 architecture must be met

Category 4: The prerequisites for installation and integration into a category 4 architecture must be met, in particular 2 actuators must be used

PFH_D: A single module has no function. As a result, an individual module cannot have any safety-related characteristic values. The safety-related characteristic data in the table only serve to determine the values of a unit into which it is integrated.

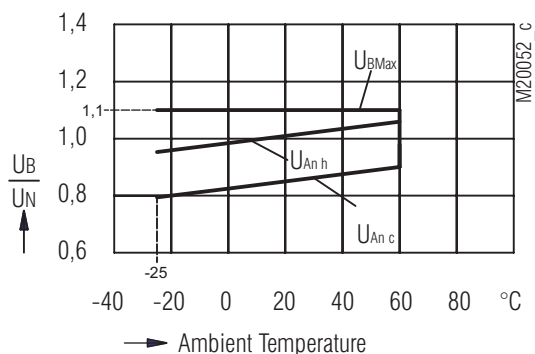
When used as part of a **key transfer system**:

- PFH_D total STS system = SUM PFH_{D1} + ... PFH_{Dn}
- Lowest category of a module = category of whole STS/X system
- Lowest DC of a module = DC entire STS/X unit



If the design of a unit is changed, the safety-related data may also change.

Solenoid Derating Graph



U_{BMax} maximum power supply dependent upon temperature
 $U_{An c}$ response voltage at coil temperature = ambient temperature
 $U_{An h}$ response voltage at preceding agitation at $1.1 \times U_N$

Variants

Locking module ZAN

Locking module, energized on trip, emergency unlocking.
 In emergency situations, for instance, in the event of confinement, the emergency release allows for the mechanical release of an access from outside the hazard area without the help of a tool.
 With the actuation of the emergency release, the circuits on terminals 7 and 8; 9 and 11 as well as 17 and 18 will be cut off at the same time and contact between 10 and 11 will be closed. This opening of the circuits must generate an emergency-stop.

Locking module ZRN

Locking module, de-energized on trip, emergency release.
 Emergency unlocking in the Locking module ZRN is equipped with a lever similar to the ZAN. After operating the lever the locking module magnet is pressed down mechanically and the locking module function of the STS unit is unlocked. Especially for machines with overrun time this means that with the emergency release activated the access is open while the machine or plant still represents hazards. When using a locking module with emergency release we recommend combining it with acoustic and also visual warning signals and to provide additional locking on the control level.
 When using the ZRN module within a dangerous area, it can also be used as an emergency release.

Locking module ZRF

Locking module, de-energized on trip, escape release.
 In emergency situations, for instance, in the event of confinement, the escape release allows for the mechanical unlocking of an access from inside the dangerous area without the help of a tool.
 With the actuation of the escape release, the circuits on terminals 7 and 8; 9 and 11 as well as 17 and 18 will be cut off at the same time and contact between 10 and 11 will be closed. This opening of the circuits must generate an emergency-stop.

The unit based on the locking module tuator is fastened to the movable part of the door. Escape unlocking functions via a mechanism integrated in the locking module and connected to a stainless steel cable. If the tension of the stainless steel cable is increased or reduced the magnet of the locking module is pressed down. The locking module unlocks and generates an emergency-stop. Through the tensioning and the independent operating direction of the cable the ZRF constantly monitors its own function.

The advantage of this version is that locked in persons can activate the escape function even from a larger distance, e.g. injured persons no longer able to reach the escape door. The stainless steel cable can also be routed through a machine enclosure without having to create major openings.

The locking module is unlocked by activating the escape release and a trapped person can escape from the hazard area. Especially for machines with overrun time this means that with the escape release activated the access is open while the machine or plant still represents hazards. This is also important in regard to self-monitoring of the locking module ZRF. Since the stainless steel cable is constantly under tension when installed correctly, a cable break or detachment of the mounting elements can be detected and trigger the safety function (see installation instructions). When using a locking module with escape release we recommend combining it with acoustic and also visual warning signals and to provide additional locking on the control level.

Function Selection / Versions

Locking module	Selectable functions			
	Standby current	Load current	Escape unlocking	Emergency release
STS-ZRN	X			X
STS-ZRF	X		X	
STS-ZAN		X		X
STS-ZAF		X	X	

Variants

The scope of delivery includes a stainless steel cable (10 m), shroud tensioner and a return spring in addition to the unit/module. Additional accessories such as eyelets, return pulleys or mounting material are separately available.

Attention! Only the actuator modules A, B and D may be installed above a locking module ZRF and ZAF. Possible key or padlock modules may be installed only above the actuator modules B or D.



Actuator modules K and E as well as key or padlock modules may never be installed directly above these locking modules since they would prevent the function of the escape release.

Important Notes

Function differences of locking modules with load current principle and locking modules with standby current principle.

Locking modules based on the standby current principle are in de-energized condition when in the locked position. This must be remembered especially when examining faults such as power failure or wire break.

Only when the safety evaluation shows, that a solenoid lock with closed circuit operation is not suitable or is not required, a solenoid lock with open circuit operation can be used.

Contrary to the locking modules based on the standby current principle locking modules based on the load current principle lock only when the circuit is closed. The locking modules unlock if the circuit opens with the load current principle.

Ordering Designation

Locking module ZRN
 Article number: 0063841

Locking module ZRN cover
 Article number: 0063868

Locking module ZRF
 Article number: 0063272

Locking module ZRF cover
 Article number: 0063273

Locking module ZAN
 Article number: 0065621

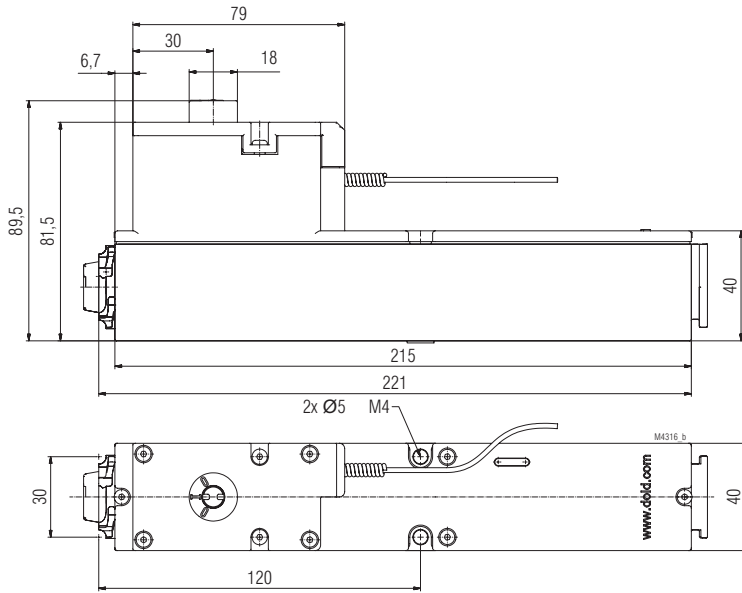
Locking module ZAF
 Article number: 0065985

Accessories

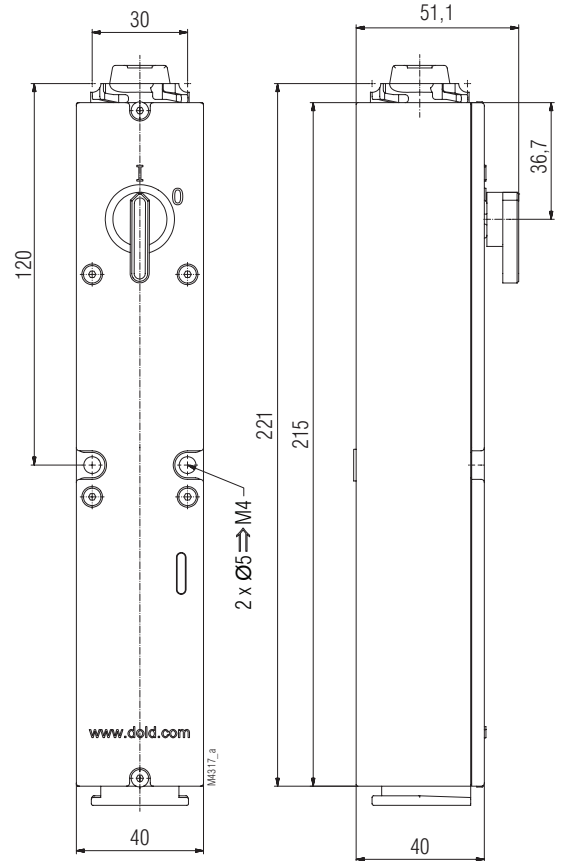
Eyebolt set
 for locking module ZRF (4 pcs.): 0065198

Return pulley set
 for locking module ZRF (2 pcs.): 0065199

Dimensional Drawings [mm]

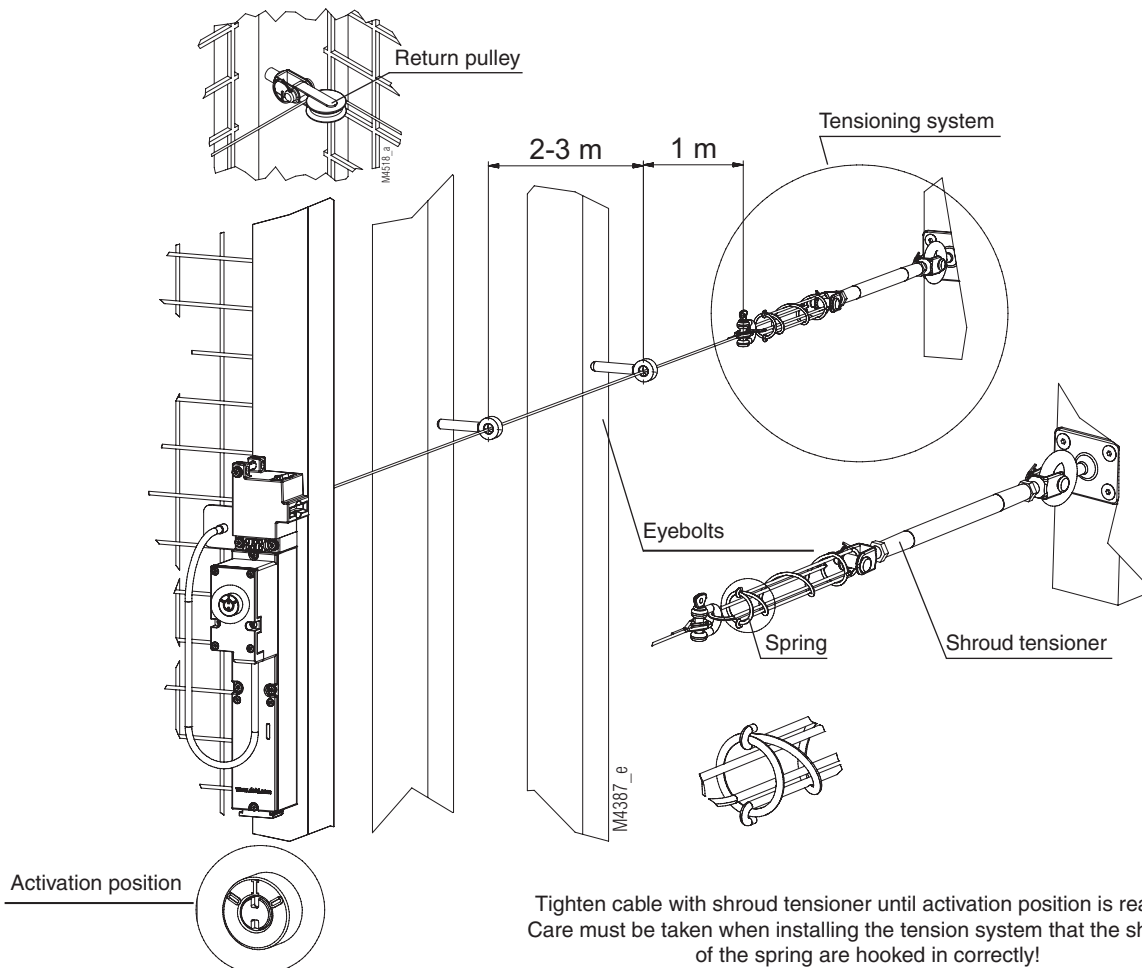


Locking module ZRF, ZAF with escape unlocking

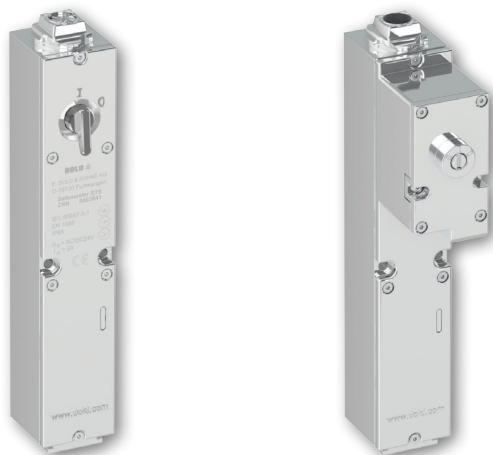


Locking module ZRN, ZAN with emergency release

Application Examples



Tighten cable with shroud tensioner until activation position is reached. Care must be taken when installing the tension system that the shackles of the spring are hooked in correctly!



SAFEMASTER STS
Systeme de serrures de sécurité
et de transfert de clés
module de verrouillage
ZRN, ZRF et ZAN, ZAF

Traduction
de la notice originale

0278792

DOLD 

E. Dold & Söhne GmbH & Co. KG
Bregstraße 18 • 78120 Furtwangen • Allemagne
Téléphone +49 7723 654-0 • Fax +49 7723 654356
dold-relays@dold.com • www.dold.com

Table des matières

Explication des symboles et remarques	18
Remarques	18
Notes	18
Description du produit.....	19
Exemples de montage.....	19
Homologations et sigles	19
Réalisation et fonctionnement	19
Affichages.....	19
Schémas de branchement (exemple ZRFA, ZRNA).....	20
Caractéristiques techniques	20
Données techniques sécuritaires	21
Variantes.....	22
Sélection de la fonction / variantes.....	22
Variantes.....	22
Remarques importantes	22
Référence de commande	22
Accessoires	22
Dimensions [mm].....	23
Exemple d'utilisation	23

Explication des symboles et remarques



DANGER:

Indique que la mort ou des blessures graves vont survenir en cas de non respect des précautions demandées.



AVERTISSEMENT:

Indique que la mort ou des blessures graves peuvent survenir si les précautions appropriées ne sont pas prises.



PRUDENCE:

Signifie qu'une blessure légère peut survenir si les précautions appropriées ne sont pas prises.



INFO:

Concerne les informations qui vous sont mises à disposition pour le meilleur usage du produit.



ATTENTION:

Met en garde contre les actions qui peuvent causer des dommages au matériel Software ou hardware suite à un mauvais fonctionnement de l'appareil ou de l'environnement de l'appareil.

Remarques

Le produit décrit ici a été développé pour remplir les fonctions de sécurité en tant qu'élément d'une installation globale ou d'une machine. Un système de sécurité complet inclut habituellement des détecteurs (SAFEMASTER STS Système) ainsi que des modules d'évaluation, de signalisation et de logique aptes à déclencher des coupures de courant sûres. La responsabilité d'assurer la fiabilité de l'ensemble de la fonction incombe au fabricant de l'installation ou de la machine. DOLD n'est pas en mesure de garantir toutes les caractéristiques d'une installation ou d'une machine dont la conception lui échappe. C'est à l'utilisateur de valider la conception globale du système auquel ce relais est connecté. DOLD ne prend en charge aucune responsabilité quant aux recommandations qui sont données ou impliquées par la description suivante. Sur la base du présent manuel d'utilisation, on ne pourra déduire aucune modification concernant les conditions générales de livraison de DOLD, les exigences de garantie ou de responsabilité.

Notes



Risque!

Danger de mort ou risque de blessure grave.

- Tous les dangers doivent être exclus avant qu'une clé puisse être retirée et ensuite que la partie mobile du protecteur puisse être ouverte !



INFO

- Pour plus d'informations sur l'utilisation dans le système et la validation selon la norme EN ISO 13849-2, voir le guide d'application SAFEMASTER STS
- Laissez-vous conseiller par les spécialistes **E. Dold & Söhne GmbH & Co. KG** pour le choix des unités et la composition d'un système.



ATTENTION !

- Les limites d'utilisation ne doivent pas être dépassées, afin d'éviter les erreurs d'application (par exemple: surcharge, mauvais montage, contact avec acides ou bases ou autres environnement rudes). Veuillez évaluer en fonction de l'application si l'utilisation de notre système safemaster STS tout inox, n'est pas préférable. Les conditions d'utilisation sont spécifiées en notre **manuel d'utilisation**.



Avant l'installation, la mise en service ou l'entretien de cet appareil, on doit avoir lu et compris ce manuel d'utilisation.



Stockage le instructions pour référence future



L'installation ne doit être effectuée que par un electricien qualifié



L'installation ne doit être effectuée que par un mécanicien qualifié

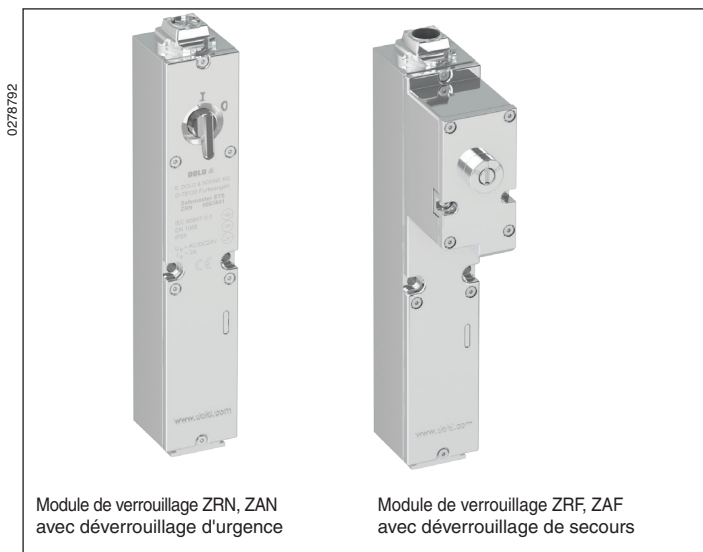


Ne pas jeter aux ordures ménagères!
L'appareil doit être éliminé conformément aux prescriptions et directives nationales en vigueur.

Pour vous aider à comprendre et trouver des passages et des notes de texte spécifiques dans les instructions d'utilisation, nous avons marquées les informations importantes avec des symboles.

SAFEMASTER STS

Système de serrures de sécurité et de transfert de clés
Module de verrouillage ZRN, ZRF et ZAN, ZAF



Avantages du système STS

- Certificat d'examen CE de type correspondant à la directive machine 2006/42/CE, annexe IX
- Pour les applications de sécurité jusqu'à PLe/catégorie 4 selon DIN EN/ISO 13849-1
- Système modulaire et extensible
- Version robuste en acier inoxydable
- Sécurisation mécanique sans câblage
- Réunit les avantages des interrupteurs de sécurité, du verrouillage et du transfert de clés dans un seul système
- Montage facile grâce aux nombreux accessoires
- Protection contre l'emprisonnement
- Codage étage inférieur, moyen et élevé selon DIN EN ISO 14119:2014-3

Propriétés

- Module de verrouillage pour la surveillance des portes et accès
- Au choix avec déverrouillage d'urgence ou de secours
- Principe de courant de repos (ZRN) ou de travail (ZAN)
- Affichage de l'état grâce aux DEL intégrées
- Surveillance séparée de la position de l'actionneur/la clé et de la position de verrouillage
- Déverrouillage de secours avec 10 m de câble de traction, ridoir, chaîne et ressort

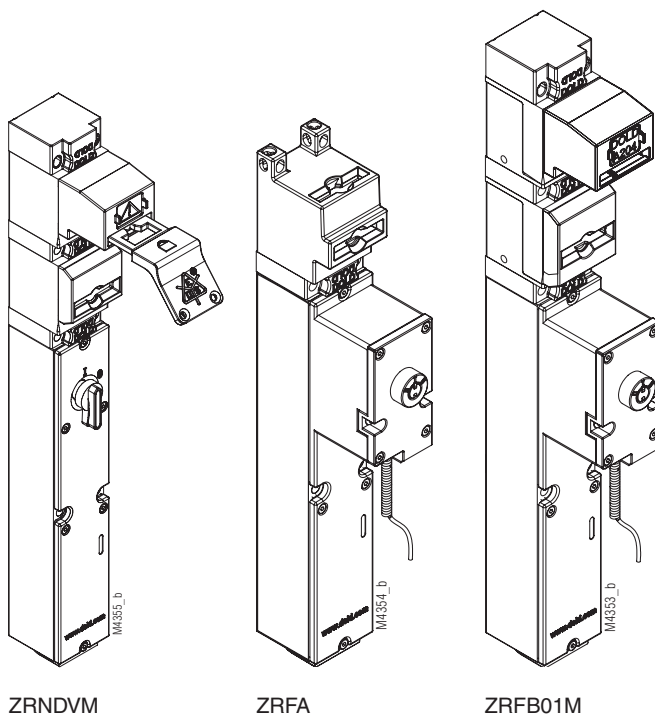
Description du produit

Les modules de verrouillage ZRN, ZRF, ZAN et ZAF sont assemblés avec d'autres modules afin de former une unité STS. Ils servent de verrouillage pour les protecteurs sur les machines avec des temps de cycle, des temporisations ou d'autres dangers pouvant encore être présents après la demande d'accès. Pour cela, il faut veiller à ce qu'il n'y ait aucun danger au moment de retirer l'actionneur ou la clé et que les accès puissent être autorisés.

Homologations et sigles



Exemples de montage



Réalisation et fonctionnement

Modules de verrouillage extrêmement robustes et flexibles qui surveillent la sécurité d'un accès dans le système. Pour cela, les modules sont utilisés avec d'autres modules mécaniques, par ex. module d'actionneur, à clé et/ou cadenas.

Une autorisation des accès ne peut avoir lieu que lorsque la sécurité de l'installation pour le personnel opérateur est garantie.

Pour ZRN et ZRF, un accès ne peut être ouvert que si un signal est présent au niveau de l'électro-aimant. Ces deux modules offrent en plus une protection contre l'emprisonnement. Dans les cas d'urgence, il est possible d'ouvrir une porte en actionnant manuellement le déverrouillage d'urgence (ZRN) ou le déverrouillage de secours (ZRF) sans qu'un signal soit présent au niveau de l'électro-aimant.

ATTENTION ! Les modules de verrouillage ZRF et ZAF ne peuvent être utilisés sans module actionneur pour libérer les clés dans un système d'exécution de clé.



Seuls les modules d'actionneurs A, B et D peuvent être montés au dessus d'un module de verrouillage ZRF et ZAF. Les modules d'actionneurs K et E ainsi que les modules à clé et cadena ne doivent jamais être montés car ils empêcheraient le fonctionnement du déverrouillage de secours.

Les modules à clé 01, 01S ainsi que le module à cadenas V peuvent en revanche être montés au dessus d'un module d'actionneur B ou D.

Dans le cas des modules de verrouillage ZAN et ZAF, il est possible d'ouvrir un accès si aucun signal n'est présent au niveau de l'électro-aimant. Ces modules offrent en plus une protection contre l'emprisonnement. Dans les cas d'urgence, une porte peut être libérée par l'actionnement manuel du déverrouillage d'urgence.

ATTENTION ! Les modules ZAN et ZAF sont uniquement utilisés en combinaison avec les modules mécaniques 01, 01S, V ou un module d'actionneur A, B, D. Une combinaison avec d'autres modules STS mécaniques n'est pas permise et peut entraîner un blocage de l'unité.



Affichages

- DEL rouge: Aimant sous tension
- DEL jaune/vert: Réglable séparément

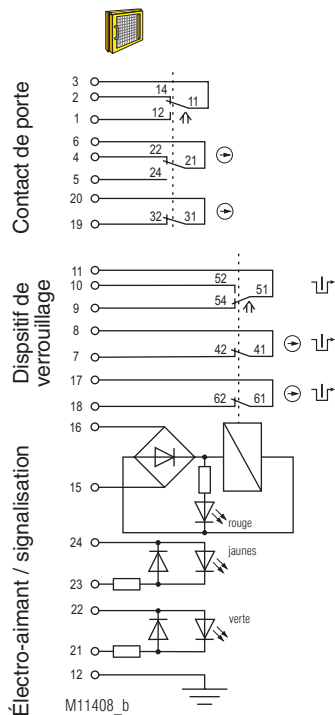


Fig 1 :
Verrouillage à l'état activé :
Électro-aimant verrouillé,
actionneur inséré,
porte fermée

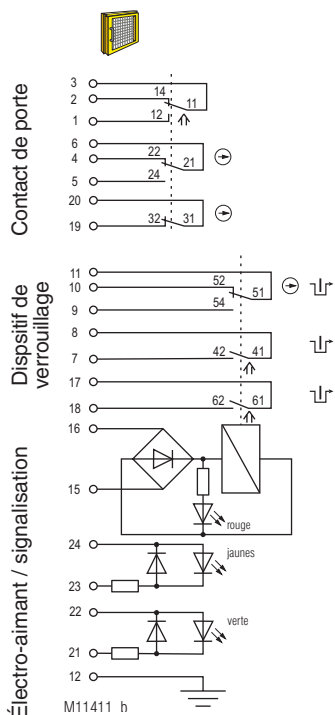


Fig. 2 :
Verrouillage à l'état désactivé :
Électro-aimant déverrouillé,
actionneur inséré,
porte fermée

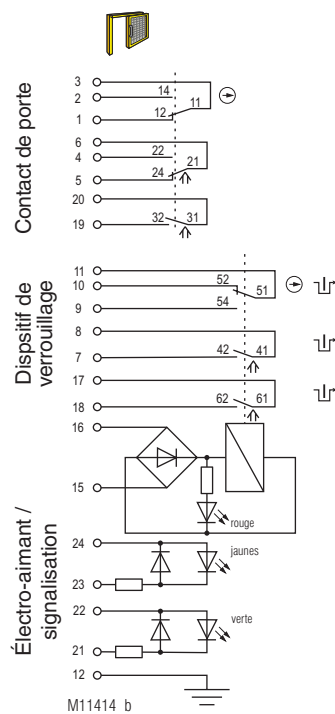


Fig. 3 :
Verrouillage à l'état désactivé :
Électro-aimant déverrouillé,
actionneur retiré,
porte ouverte

Positions des interrupteurs					
Schémas de câblage					
Contact de porte	3	2	Fig.1	Fig.2	Fig.3
	3	1			
	6	4			
Contact de porte	6	5			
	19	20			
	11	9			
Dispositif de verrouillage	11	10			
	7	8			
	17	18			
Électro-aimant / signalisation	Principe du courant de repos				
	15	16			
	Principe du courant de travail				
	15	16			

L'état indiqué dans le **fig. 3** dépend du signal de commande de l'électro-aimant. Si le signal de commande est présent et l'actionneur est inséré, le verrouillage se remet dans l'état de la **fig. 2**. Si aucun signal de commande n'est présent et l'actionneur est inséré, le verrouillage se remet dans l'état de la **fig. 1**.

Données mécaniques

Principe mécanique: Axe rotatif avec actionnement redondant et verrouillage mécanique
Boîtier: Acier inox V4A / AISI 316L
Éléments internes: Acier inox V4A / AISI 316 / AISI 630 (selon EN 10027-2; 1.4401; 1.4404; 1.4542; 1.4301; 1.4310)
Degré de protection: IP 65
Force de maintien: F_{2h} 4000 N
Principe de maintien: Protection contre les défauts de fermeture
Principe magnétique: Courant de repos ou courant de travail
Vitesse de fonctionnement min. / max.: 100 / 500 mm/s

Entrée

Tension assignée U_N (tension nominale): AC/DC 24 V
Plage de tension nominale: 0,85 ... 1,1 U_N (voir courbe de limitation en fonction de tension)
Puissance absorbée: 5,5 W

Sortie

Contacts
 Contacts position de la porte: 1 contact NF, 2 contacts INV antivalent
Principe de commutation: 2 contacts NF + 1 contact inverseur INV
Éléments de couplage: IEC EN 60947-5-1 appendice K
Principe de commutation: Contact inverseur avec interrupteurs à rupture brusquée à ouverture forcée
Matériau des contacts: Ag / AgSnO₂
Max. cadence de manoeuvres: 360/h
Max. courant de service
 Principe du courant de repos : 2 A
 Principe du courant de travail : 1 A
Catégorie d'utilisation des élément de commutation
 selon AC 15: 1 A
 selon DC 13: 0,5 A
Durée de vie électrique: 5 x 10⁶ manoeuvres
Tenue aux courts-circuits, calibre max. de fusible: 2 A gG
Courant nominal de court-circuit conditionnel (rated conditional short circuit current): 1000 A
Longévité mécanique: 1 x 10⁶ manoeuvres

Caractéristiques générales

Mode de service
 Électroaimant: 100% ED
Plage de température
 Principe du courant de repos : - 25°C jusqu'à + 60°C
 Principe du courant de travail : - 25°C jusqu'à + 60°C
Température de stockage: - 40°C jusqu'à + 80°C
Tension de choc assignée: 0,8 kV
Tension assignée d'isolement: ≤ 50 V
 Catégorie de surtension: III
 Degré de contamination: 2
Connectique: Bornes à ressorts
 sections min. / max. raccordables: 0,25 / 0,75 mm² (avec embout et collerette selon DIN 46228-4)

Entrée de câble avec filetage: 1 x M20x1,5
Utilisation prévue: Jusqu'à Cat. 4, PL e max. DIN EN ISO 13849-1 Selon DIN EN 50041
Montage: DIN EN ISO 13849-1:2008
Bases d'essai: DIN EN ISO 14119:2014-03
 DIN EN 60947-5-1:2005
 GS-ET-15:2011-02
 GS-ET-19:2011-02
 GS-ET-31:2010-02

Données techniques sécuritaires

Données adaptées à la méthode de sommation PFH _D selon EN ISO13849-1:2016				
Données selon EN ISO13849-1:2016	Module de verrouillage ZRN, ZRF et ZAN, ZAF			
Catégorie	2	3	3	4
PL	d	d	e	e
PFH _D	1,061E-09	6,84592E-09	5,4469E-09	1,00122E-10
T _{10D}	20	20	20	20
CCF requis	65-100	85-100	85-100	85-100
B _{10d}	2.000.000	2.000.000	2.000.000	2.000.000
d _{op} (d/a)	365	365	365	365
h _{op} (h/d)	24	24	24	24
t _{cycle} (h)	1	1	1	1
n _{op}	8760	8760	8760	8760
Taux de couverture des diagnostics DC	60%	60%	90%	99%
Intervalle de test recommandé tous les 1/4 ans ISO14119	1 / année	1 / année	1 / mois	1 / mois

Catégorie 2: Les conditions préalables à l'installation et à l'intégration dans une architecture de catégorie 2 doivent être remplies

Catégorie 3: Les conditions préalables à l'installation et à l'intégration dans une architecture de catégorie 2 doivent être remplies

Catégorie 4: Les conditions préalables à l'installation et à l'intégration dans une architecture de catégorie 4 doivent être remplies, en particulier 2 actionneurs doivent être utilisés

PFH_D: Un seul module n'a pas de fonction. Par conséquent, un module individuel ne peut pas avoir de valeurs caractéristiques de sécurité. Les données caractéristiques de sécurité du tableau servent uniquement à déterminer les valeurs d'une unité dans laquelle elle est intégrée.

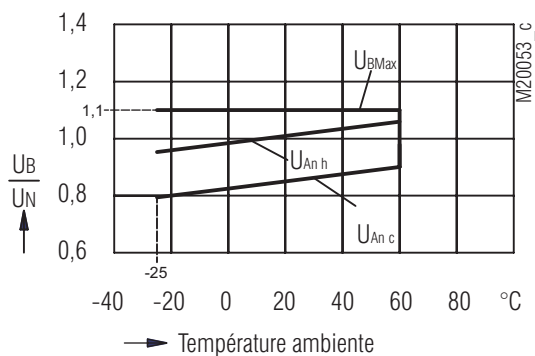
Lorsqu'il est utilisé dans **le cadre d'un système de transfert de clés**:

- PFH_D total système STS = SUM PFH_{D1} + ... PFH_{Dn}
- Catégorie inférieure d'un module = catégorie du système STS/X complet
- DC le plus bas d'un module = DC unité STS/X entière



En cas de modification de la conception de l'appareil, les données techniques sécuritaires peuvent également changer.

Variantes



U_{BMax} Tension de fonctionnement maximale en fonction de la température
 U_{Anc} Tension d'enclenchement à température bobine = température ambiante
 U_{Anh} Tension d'enclenchement avec pré-enclenchement bobine avec $1.1 \times U_N$

Variantes

Module de verrouillage ZAN

Verrouillage, principe de courant de travail, déverrouillage d'urgence. Dans les cas d'urgence, par ex. en cas d'emprisonnement, le déverrouillage d'urgence permet le déverrouillage mécanique d'un accès depuis l'extérieur de la zone de danger sans l'aide d'un outil. En actionnant le déverrouillage d'urgence, les circuits sont éteints en même temps sur les bornes 7 et 8, 9, 17 et 18 ainsi que 10 et 11 et le contact entre 10 et 11 est fermé. Cette ouverture des circuits de commutation doit entraîner un arrêt d'urgence.

Module de verrouillage ZRN

Verrouillage, principe de courant de repos, déverrouillage d'urgence. Le déblocage d'urgence dans le module de verrouillage ZRN est équipé d'un levier, comme pour ZAN. Lorsque le levier a été actionné, l'électro-aimant de verrouillage est enfoncé et la fonction de verrouillage de l'unité STS est déverrouillée. Cela signifie notamment pour les machines avec un temps de marche par inertie que, si le déverrouillage d'urgence est activé, l'accès est ouvert alors que la machine ou l'installation présente encore un danger. Nous recommandons, en cas d'utilisation d'un verrouillage avec déverrouillage d'urgence, d'équiper ce dernier de signaux d'avertissement acoustiques et visuels et de prévoir un verrouillage supplémentaire de la commande. En cas d'utilisation du module ZRN à l'intérieur de la zone de danger, il peut également être utilisé pour le déverrouillage des accès de secours.

Module de verrouillage ZRF

Verrouillage, principe de courant de repos, déverrouillage de secours. Dans les cas d'urgence, par ex. en cas d'emprisonnement, le déverrouillage de secours permet le déverrouillage mécanique d'un accès depuis l'intérieur de la zone de danger sans l'aide d'un outil. En actionnant le déverrouillage de secours, les circuits sont éteints en même temps sur les bornes 7 et 8, 9, 17 et 18 ainsi que 10 et 11 et le contact entre 10 et 11 est fermé. Cette ouverture des circuits de commutation doit entraîner un arrêt d'urgence.

L'unité basée sur le module de verrouillage ZRF est installée en dehors de la zone de danger, par ex. sur un montant de porte. L'actionneur est fixé sur la partie mobile de la porte. Le déverrouillage de secours fonctionne grâce à un mécanisme intégré dans le verrouillage. Il est relié à un câble en acier inoxydable. Si la tension du câble en acier inoxydable est augmentée ou réduite, l'électro-aimant du verrouillage est enfoncé. Le verrouillage se déverrouille et occasionne un arrêt d'urgence. Par la tension et le sens de commande indépendant du câble, le module STS-ZRF surveille lui-même son fonctionnement en permanence.

L'avantage de cette variante est que les personnes emprisonnées peuvent activer la fonction de secours même à une distance plus importante, par ex. les personnes blessées qui ne peuvent plus atteindre les portes de secours. Le câble en acier inoxydable peut également être conduit au travers d'un revêtement de machine sans que de grandes ouvertures soient nécessaires.

L'activation du déverrouillage de secours entraîne le déverrouillage du système de verrouillage et une personne emprisonnée peut sortir de la zone de danger. Cela signifie pour les machines avec un temps de marche par inertie que, si le déverrouillage de secours est activé, l'accès est ouvert alors que la machine ou l'installation présente encore un danger. Cela est également important par rapport à l'auto-surveillance du module de verrouillage ZRF. Comme le câble en acier inoxydable est toujours sous tension s'il est monté correctement, une rupture du câble ou un détachement de la fixation peuvent être détectés et déclencher la fonction de sécurité (voir les instructions de montage p. 6, en haut). Nous recommandons, en cas d'utilisation d'un verrouillage avec déverrouillage de secours, d'équiper ce dernier de signaux d'avertissement acoustiques et visuels et de prévoir un verrouillage supplémentaire de la commande.

Sont livrés, en plus de l'unité/des modules, un câble en acier inoxydable (10 m), un ridoir et un ressort de rappel. D'autres accessoires comme les œillets, les rouleaux de renvoi ou le matériel de montage sont disponibles séparément.

Sélection de la fonction / variantes

	Fonctions pouvant être sélectionnées			
	Courant de repos	Courant de travail	Déverrouillage de secours	Déverrouillage de sécurité
Verrouillage				
ZRN	X			X
ZRF	X		X	
ZAN		X		X
ZAF		X	X	

Variantes

ATTENTION ! Seuls les modules d'actionneurs A, B et D peuvent être montés au dessus d'un module de verrouillage ZRF ou ZAF. Les éventuels modules à clé ou cadenas peuvent uniquement être montés au dessus des modules d'actionneurs B ou D. Les modules d'actionneurs K et E ainsi que les modules à clé et cadenas ne doivent jamais être montés directement au dessus de ces verrouillages car ils empêcheraient le fonctionnement du déverrouillage de secours.

Remarques importantes

Différences de fonctionnement des verrouillages selon le principe de courant de travail et les verrouillages selon le principe de courant de repos.

Les verrouillages fonctionnant selon le principe de courant de repos sont en position verrouillés à l'état désexcité. Ceci doit avant tout être pris en compte lors de la détection de défauts comme par ex. les coupures de courant ou les ruptures de fils.

Une utilisation de gâche à courant de travail peut être autorisée lorsque l'analyse de risques a permis de déterminer que l'utilisation d'une gâche avec courant de repos n'était pas appropriée.

Contrairement aux verrouillages fonctionnant selon le principe de courant de repos, les verrouillages fonctionnant selon le principe du courant de travail se verrouillent uniquement dans un circuit électrique fermé. Si le circuit électrique est ouvert, les verrouillages se déverrouillent selon le principe de courant de travail.

Une utilisation de gâche à courant de travail peut être autorisée lorsque l'analyse de risques a permis de déterminer que l'utilisation d'une gâche avec courant de repos n'était pas appropriée.

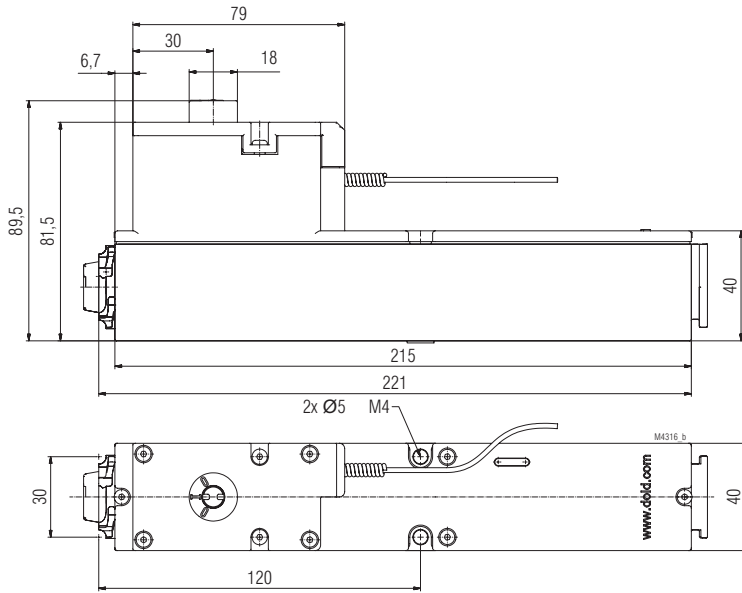
Référence de commande

Module de verrouillage ZRN	
Référence:	0063841
Module de verrouillage capot ZRN	
Référence:	0063868
Module de verrouillage ZRF	
Référence:	0063272
Module de verrouillage capot ZRF	
Référence:	0063273
Module de verrouillage ZAN	
Référence:	0065621
Module de verrouillage ZAF	
Référence:	0065985

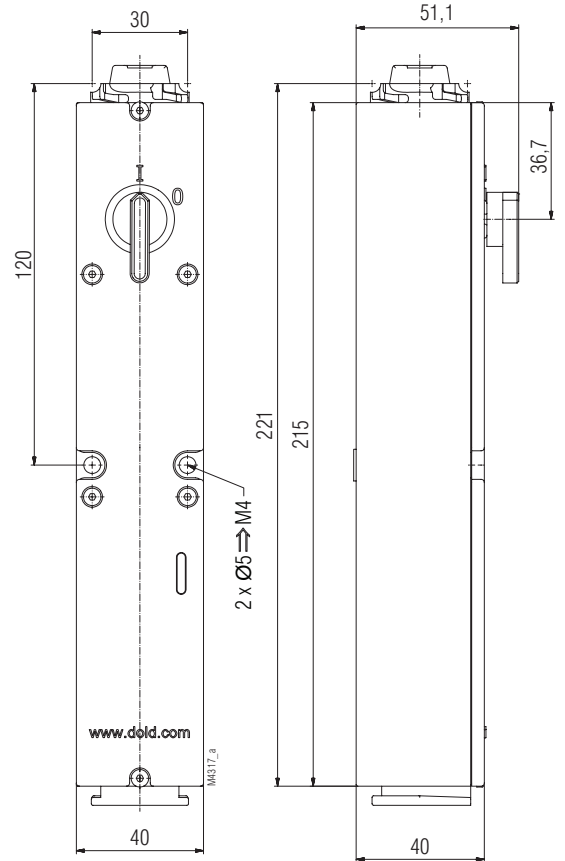
Accessoires

Jeu de vis à œillet pour ZRF (4 pièces):	0065198
Jeu de rouleaux de renvoi pour ZRF (2 pièces):	0065199

Dimensions [mm]

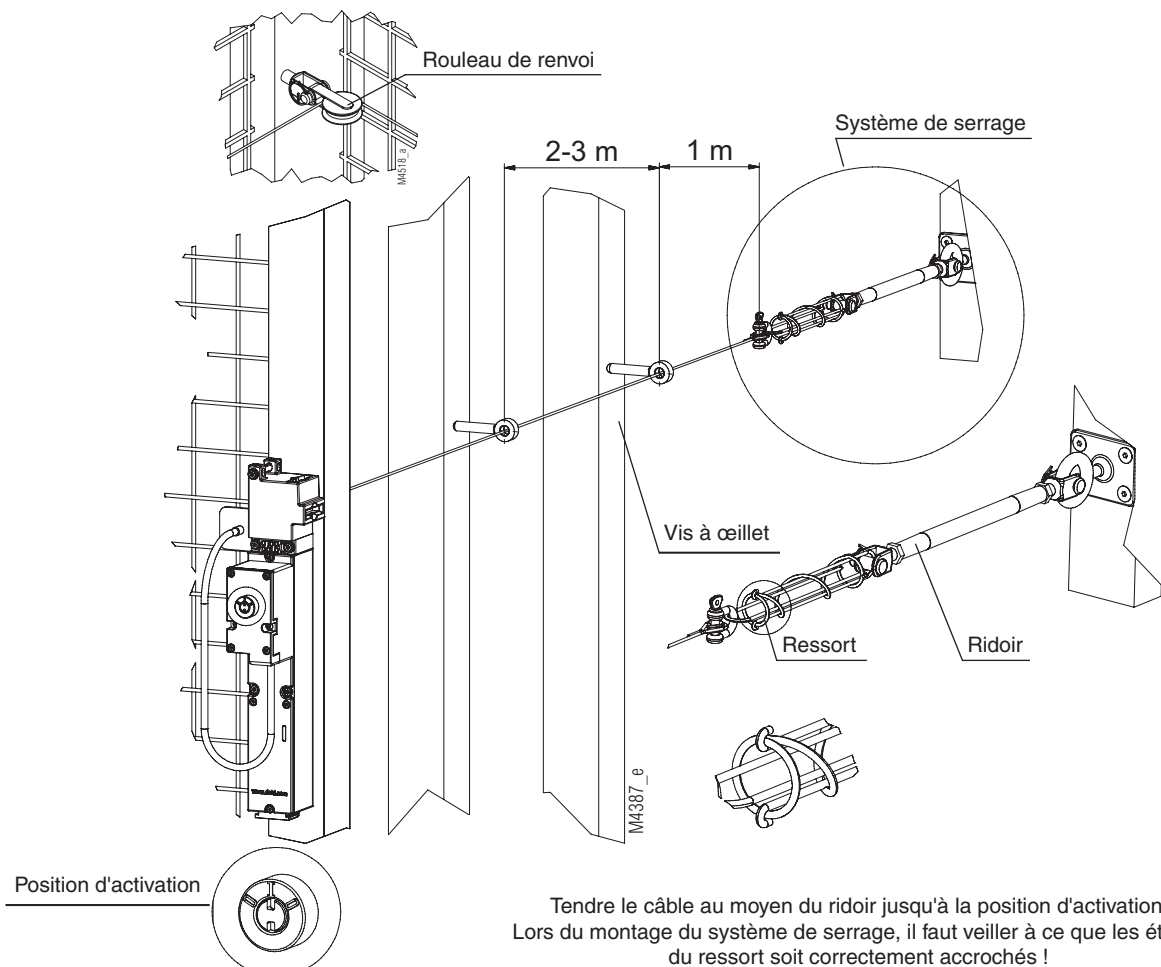


Module de verrouillage ZRF; ZAF
avec déverrouillage de secours



Module de verrouillage ZRN, ZAN avec déverrouillage
d'urgence

Exemple d'utilisation



Tendre le câble au moyen du ridoir jusqu'à la position d'activation.
Lors du montage du système de serrage, il faut veiller à ce que les étriers
du ressort soit correctement accrochés !

