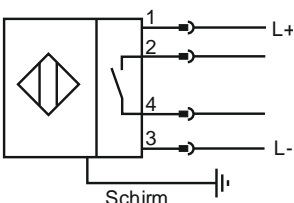
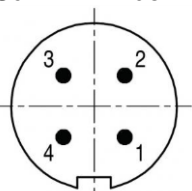
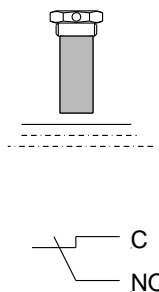
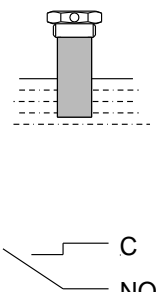


# Kapazitiver Füllstandssensor CNS-506F-L-I

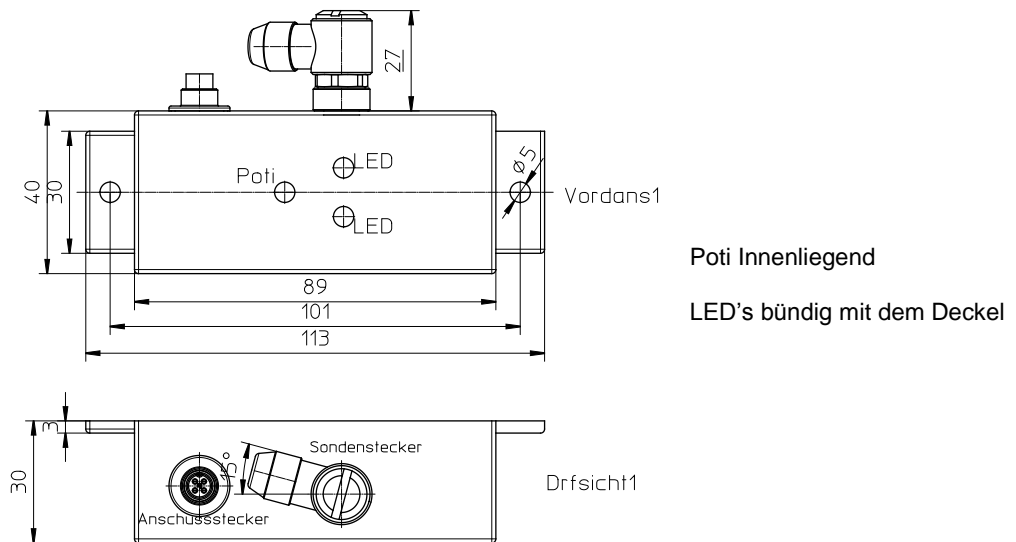


Niveauekontrolle von:

- Wachsen
- Schmelzklebern
- Lacken
- Granulaten
- Chemikalien
- u.v.a.

Technische Daten	Typ	CNS-506F-L-I
Anschließbare Sonden		Typenreihe: T...
Betriebsspannung $U_B$		15-30V/DC , einschließlich Restwelligkeit
Leerlaufstrom $I_0$		30 mA
Schaltfrequenz $f$		$\leq 0.5$ Hz
Schaltspannung		$\leq 60$ V/DC
Schaltstrom		$\leq 200$ mA
Anschlussart		Stecker M9, Anschluss nur über geschirmte Leitungen Verbaut: Binder Typ 09-0411-00-04
Normsymbol / Anschluss		
<p>1 L+ 24V 2 Relaiskontakt C 3 L- 0V 4 Relaiskontakt NO Schirm – Erde</p>  <p>Ansicht Stiftseite</p>		
Gehäusewerkstoff		Aluminium
zul. Umgebungstemperatur		+10°C bis +50°C
Schutzart		IP 65 EN 60 529
Ausgang		
LED-Anzeige	rote LED an	grüne LED an

## Maßskizze:



## Betriebsanleitung:

### Montagevorschrift

Die Anschlussbelegung ist strikt einzuhalten. Das Gerät darf nur mit der auf dem Typenschild angegebenen Spannung betrieben werden. Der Mediumbehälter und der Schirm der Anschlussleitung sind sicher zu erden. Die Sonden- und die Anschlussleitung dürfen nicht parallel zu Antriebsleitungen verlegt werden. Der Schaltverstärker darf nicht auf heiße und starken Temperaturschwankungen unterliegenden Maschinenteile montiert werden. Der Sondenabstand zur Behälterwand sollte mindestens 30 mm betragen. Der Einfluss starker Sogwirkung bei sich abkühlendem Medium kann zur Materialermüdung, im Extremfall zur Sondenzerstörung führen.

### Funktion

Der Kapazitive Füllstandssensor ist zur Detektion nichtleitender, fester, sowie flüssiger Stoffe vorgesehen. Das Gerät wertet die Kapazitätsänderung  $\Delta C$  der Sondengrundkapazität aus.

### Einstellung, Betrieb

Die Einstellung am Gerät ist lediglich als ein Toleranzausgleich zu sehen. Bedingt durch Montage, Füllmedium und die Fertigung ergeben sich Toleranzen, die so ausgeglichen

werden. Die Einstellung erfolgt über die Sondenempfindlichkeit mit dem Potentiometer (Level) und muss immer mit dem tatsächlich eingesetzten Füllmedium vorgenommen werden.

Bei einem eventuellen Defekt des Gerätes kann der Ausgang einen beliebigen Zustand annehmen.

### Wartung

Das Gerät ist wartungsfrei. Geräte dürfen nur durch den Hersteller repariert oder überholt werden.

### Allgemeines

Bei Einbau und Betrieb des Kapazitiven Füllstandssensors, CNS-506F-L-I, ist den einschlägigen EU- und nationalen Vorschriften Rechnung zu tragen. Unsere Geräte weisen einen hohen technischen Stand auf. Änderungen, die dem technischen Fortschritt dienen, bleiben vorbehalten.

### Erfüllte Normen

EN 61000-6-2

EN 61000-6-4

### EU-Richtlinien

89/336/EWG

# Tippkemper Elektronik GmbH & Co. KG

Borgfeld 12, D-59302 Oelde-Stromberg, Tel. +49 (0) 2529/93 01-50 Telefax +49 (0) 2529/93 01-49  
E-Mail: info@tippkemper-elektronik.de