



SAFEMASTER W Wireless Safety System Funk-Sicherheitsmodul UH 6900

DE
EN
FR

Paarbetrieb

Original

DOLD 

E. Dold & Söhne GmbH & Co. KG
Bregstraße 18 • 78120 Furtwangen • Deutschland
Telefon +49 7723 654-0 • Fax +49 7723 654356
dold-relays@dold.com • www.dold.com

0275374

Inhaltsverzeichnis

Symbol- und Hinweiserklärung.....	3
Allgemeine Hinweise	3
Bestimmungsgemäße Verwendung	3
Bestimmungsgemäße Verwendung	3
Sicherheitshinweise.....	3
Erweiterte Sicherheitsvorschriften für Zweitgeräte	4
Produktbeschreibung.....	5
Hinweis	5
Zulassungen und Kennzeichen	5
Aufbau und Wirkungsweise	5
Schaltbilder.....	6
Anschlussklemmen.....	6
Ein- und Ausgänge	6
Geräteeinstellung	7
Zusätzliche Hinweise für Geräte in der US-Industrie.....	7
Technische Daten	8
Technische Daten	8
Technische Daten	9
Standardtype	9
Bestellbeispiel.....	9
Wartung und Instandsetzung.....	9
Kennlinien	10
Anschlusstechnik.....	31
Maßbild (Maße in mm)	32
Montage / Demontage der PS / PC / PT-Klemmenblöcke	32
Sicherheitstechnische Kenndaten	33
EG-Konformitätserklärung	34
EG-Konformitätserklärung	35



Vor der Installation, dem Betrieb oder der Wartung des Gerätes muss das Anwenderhandbuch auf der beigelegten CD gelesen und verstanden werden.



Vor der Installation, dem Betrieb oder der Wartung des Gerätes muss diese Anleitung gelesen und verstanden werden.



Anleitung aufbewahren für späteres Nachschlagen



Installation nur durch Elektrofachkraft!



Nicht im Hausmüll entsorgen!
Das Gerät ist in Übereinstimmung mit den national gültigen Vorgaben und Bestimmungen zu entsorgen.

Um Ihnen das Verständnis und das Wiederfinden bestimmter Textstellen und Hinweise in der Betriebsanleitung zu erleichtern, haben wir wichtige Hinweise und Informationen mit Symbolen gekennzeichnet.

Symbol- und Hinweiserklärung



GEFAHR

GEFAHR:
Bedeutet, dass Tod oder schwere Körperverletzung eintreten wird, wenn die entsprechenden Vorsichtsmaßnahmen nicht getroffen werden.



WARNUNG

WARNUNG:
Bedeutet, dass Tod oder schwere Körperverletzung eintreten kann, wenn die entsprechenden Vorsichtsmaßnahmen nicht getroffen werden.



VORSICHT

VORSICHT:
Bedeutet, dass eine leichte Körperverletzung eintreten kann, wenn die entsprechenden Vorsichtsmaßnahmen nicht getroffen werden.



INFO:
Bezeichnet Informationen, die Ihnen bei der optimalen Nutzung des Produktes behilflich sein sollen.



ACHTUNG:
Warnt vor Handlungen, die einen Schaden oder eine Fehlfunktion des Gerätes, der Geräteumgebung oder der Hard-/Software zur Folge haben können.

Allgemeine Hinweise

Die hier beschriebenen Produkte wurden entwickelt, um als Teil einer Gesamtanlage oder Maschine sicherheitsgerichtete Funktionen zu übernehmen. Ein komplettes sicherheitsgerichtetes System enthält in der Regel Sensoren, Auswerteeinheiten, Meldegeräte und Konzepte für sichere Abschaltungen. Es liegt im Verantwortungsbereich des Herstellers einer Anlage oder Maschine die korrekte Gesamtfunktion sicherzustellen. DOLD ist nicht in der Lage, alle Eigenschaften einer Gesamtanlage oder Maschine, die nicht durch DOLD konzipiert wurde, zu garantieren. Das Gesamtkonzept der Steuerung, in die das Gerät eingebunden ist, ist vom Benutzer zu validieren. DOLD übernimmt auch keine Haftung für Empfehlungen, die durch die nachfolgende Beschreibung gegeben bzw. impliziert werden. Aufgrund der nachfolgenden Beschreibung können keine neuen, über die allgemeinen DOLD-Lieferbedingungen hinausgehenden Garantie-, Gewährleistungs- oder Haftungsansprüche abgeleitet werden.

Bestimmungsgemäße Verwendung

Das UH 6900 ist ein innovatives Wireless Safety System zum Schutz von Mensch und Maschine. Kennzeichnend ist seine sicherheitsgerichtete bidirektionale Funkstrecke für die Signalübertragung zwischen zwei Funk-Sicherheitsmodulen, so dass die an zwei räumlich und verdrahtungsmäßig getrennten Maschinenteilen (z. B. bei beweglichen Maschinenteilen) vorhandenen Sicherheitsvorrichtungen als Gesamtes zusammenarbeiten. Somit dient SAFEMASTER W der Funkfernsteuerung von Maschinen- und Anlagenteilen, die bisher über Kabel gesteuert wurden. Der Einsatzort wird lediglich durch die gültigen Sicherheitsvorschriften eingeschränkt, wie z. B. sich nicht unter einer schwebenden Last aufzuhalten.

Bestimmungsgemäße Verwendung

Typische Anwendungsbereiche sind:

- Gefahrenbereiche, in denen Schutzeinrichtungen für die Sicherheit von Personen notwendig sind, eine Verdrahtung aber nicht möglich oder nicht sinnvoll ist, z. B. Anwendungen mit ausgedehnten Gefahrenbereichen
- Mobile und stationäre Anlagen, z. B. Industriemaschinen, Montagehallen und -gerüste, Transportbänder, Hochregallager, Lager, Gabelstapler, etc.
- Die Reichweite der Funkstrecke beträgt bis zu 800 m

Sicherheitshinweise



Gefahr durch elektrischen Schlag!
Lebensgefahr oder schwere Verletzungsgefahr.

- Stellen Sie sicher, dass Anlage und Gerät während der elektrischen Installation in spannungsfreiem Zustand sind und bleiben.
- Das Gerät darf nur für die in der mitgeltenden Betriebsanleitung / Datenblatt vorgesehenen Einsatzfälle verwendet werden. Die Hinweise in den zugehörigen Dokumentationen müssen beachtet werden. Die zulässigen Umgebungsbedingungen müssen eingehalten werden.
- Beachten Sie die VDE- sowie die örtlichen Vorschriften, insbesondere hinsichtlich Schutzmaßnahmen.



Brandgefahr oder andere thermische Gefahren!
Lebensgefahr, schwere Verletzungsgefahr oder Sachschäden.

- Das Gerät darf nur für die in der mitgeltenden Betriebsanleitung / Datenblatt vorgesehenen Einsatzfälle verwendet werden. Die Hinweise in den zugehörigen Dokumentationen müssen beachtet werden. Die zulässigen Umgebungsbedingungen müssen eingehalten werden.
- Das Gerät darf nur von sachkundigen Personen installiert und in Betrieb genommen werden, die mit dieser technischen Dokumentation und den geltenden Vorschriften über Arbeitssicherheit und Unfallverhütung vertraut sind.



Funktionsfehler!
Lebensgefahr, schwere Verletzungsgefahr oder Sachschäden.

- Das Gerät darf nur für die in der mitgeltenden Betriebsanleitung / Datenblatt vorgesehenen Einsatzfälle verwendet werden. Die Hinweise in den zugehörigen Dokumentationen müssen beachtet werden. Die zulässigen Umgebungsbedingungen müssen eingehalten werden.
- Das Gerät darf nur von sachkundigen Personen installiert und in Betrieb genommen werden, die mit dieser technischen Dokumentation und den geltenden Vorschriften über Arbeitssicherheit und Unfallverhütung vertraut sind.
- Montieren Sie das Gerät in einen Schaltschrank mit IP 54 oder besser; Staub und Feuchtigkeit können sonst zur Beeinträchtigung der Funktion führen.



Installationsfehler!
Lebensgefahr, schwere Verletzungsgefahr oder Sachschäden.

- Sorgen Sie an allen Ausgangskontakten bei kapazitiven und induktiven Lasten für eine ausreichende Schutzbeschaltung.



Achtung!

- Die Sicherheitsfunktion muss bei Inbetriebnahme des Gerätes ausgelöst werden.
- Durch Öffnen des Gehäuses oder eigenmächtige Umbauten erlischt jegliche Gewährleistung.
- Bitte beachten Sie, dass für das Komplettsystem stets eine Validierung nach DIN EN ISO 13849-2 vorzunehmen ist.
- Werden mehrere Funksysteme am gleichen Ort eingesetzt, müssen die Systeme auf unterschiedlichen Funkfrequenzen eingestellt sein.
- Die Ausrüstung muss je nach Betriebsintensität regelmäßig geprüft und gepflegt werden.

Auf diese Sicherheitsvorschriften haben Sie als Errichter der Maschine / Anlage ebenfalls deutlich in der zugehörigen Betriebsanleitung hinzuweisen.

Erweiterte Sicherheitsvorschriften für Zweitgeräte

Jedes Gerät wird über eine im Gerät gespeicherte Geräteerkennung identifiziert. Diese Geräteerkennung wird von E. Dold & Söhne GmbH & Co. KG programmiert und kann vom Kunden nicht verändert werden.

Auf Kundenwunsch können identische Geräte geliefert werden.

Für Geräte mit identischer Geräteerkennung gelten folgende erweiterte Sicherheitsvorschriften.

- Gefahr kann durch den gleichzeitigen Einsatz mehrerer Funk-Sicherheitsmodule mit gleichen Geräteerkennungungen bestehen (Zweitgeräte).
- Ein gleichzeitiger Einsatz von Zweitgeräten kann zu lebensgefährlichen Gefahren führen.
- **Ersatzgeräte**
Werden Funk-Sicherheitsmodule mit identischen (bereits vergebenen) Geräteerkennungungen für Ersatzzwecke geliefert, so sind diese Geräte unter Verschluss zu halten. Vor der Inbetriebnahme eines Ersatzgerätes ist das zu ersetzende Gerät dauerhaft außer Betrieb zu nehmen.
- **Zweitgeräte in einer Anlage**
Befindet sich in einer Anlage ein Zweitgerät, so müssen Vorkehrungen getroffen werden, die den gleichzeitigen Betrieb zweier oder mehrerer Funk-Sicherheitsmodule mit identischen Geräteerkennungungen ausschließt. Es muss gewährleistet sein, dass immer nur ein Gerät mit Versorgungsspannung betrieben wird.
- **Zweitgeräte in zwei oder mehr Anlagen**
Befindet sich das Zweitgerät in einer weiteren Anlage, so müssen die Anlagen einen ausreichenden Mindestabstand haben, so dass eine Funkverbindung zwischen den Anlagen dauerhaft ausgeschlossen ist. Im Weiteren müssen Vorkehrungen getroffen werden, die ein Zusammenführen der Geräte verhindert.
- **Verwechslungsgefahr**
Nicht aktive Not-Halt Teile dürfen nicht mit aktiven Not-Halt Teilen verwechselt werden. Befindet sich in einer Anlage ein Zweitgerät, so müssen Vorkehrungen getroffen werden, die eine Verwechslung verhindert. Die Not-Halt Einrichtungen müssen sich immer eindeutig zuordnen lassen.



Produktbeschreibung

Das Funk-Sicherheitsmodul UH 6900 ist ein innovatives Wireless Safety System zum Schutz von Mensch und Maschine. Kennzeichnend ist seine sicherheitsgerichtete bidirektionale Funkstrecke für die Signalübertragung zwischen zwei Funk-Sicherheitsmodulen, so dass die an zwei räumlich und verdrahtungsmäßig getrennten Maschinenteilen (z. B. bei beweglichen Maschinenteilen) vorhandenen Sicherheitsvorrichtungen als Gesamtes zusammenarbeiten.

Somit dient SAFEMASTER W der Funkfernsteuerung von Maschinen- und Anlagenteilen, die bisher über Kabel gesteuert wurden. Der Einsatzort wird lediglich durch die gültigen Sicherheitsvorschriften eingeschränkt, wie z. B. sich nicht unter einer schwebenden Last aufzuhalten.

Typische Anwendungsbereiche sind:

- Gefahrenbereiche, in denen Schutzeinrichtungen für die Sicherheit von Personen notwendig sind, eine Verdrahtung aber nicht möglich oder nicht sinnvoll ist, z. B. Anwendungen mit ausgedehnten Gefahrenbereichen
- Mobile und stationäre Anlagen, z. B. Industriemaschinen, Montagehallen und -gerüste, Transportbänder, Hochregallager, Lager, Gabelstapler, etc.
- Die Reichweite der Funkstrecke beträgt bis zu 800 m.

Hinweis

Vor der Installation, dem Betrieb oder der Wartung des Gerätes muss das Anwenderhandbuch auf der beigelegten CD gelesen und verstanden werden.

Bitte beachten Sie, dass für das Komplettsystem stets eine Validierung nach DIN EN ISO 13849-2 vorzunehmen ist.

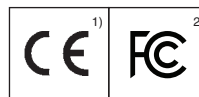
Ihre Vorteile

- Höhere Sicherheit in Gefahrenbereichen
- Höhere Effizienz und Wirtschaftlichkeit durch drahtlose Kommunikation
- Kompakte, leicht zu installierende Geräte
- Montage auf Hutschiene
- Abnehmbare Klemmenblöcke
- Über Stufenschalter einfach einstellbare Funktionen:
 - Kompletter Schutzbetrieb mit verschiedenen Startarten (Zweihand Typ IIIA und/oder Handstart, Autostart)
 - Kreuzbetrieb mit verschiedenen Startarten (Zweihand Typ IIIA und /oder Handstart, Autostart)
 - Schutzbetrieb mit zuschaltbarem Funkempfang, mit verschiedenen Startarten (Handstart an S42, Handstart über Funk oder Autostart)
- Bei allen Betriebsarten:
 - Startfunktion über Funk mit oder ohne Auswertung eines zusätzlichen Startsignals am Eingang IIR.
- Lizenzfreier Frequenzbereich 433 MHz oder 869 MHz für den europäischen Markt (EU-Variante)
- Lizenzfreier Frequenzbereich 915 MHz für den US-amerikanischen Markt (US-Variante)
- Funkkanal, Sendeleistung und Modulname mittels Parametrierungssoftware einstellbar
- Statusanzeige der über Funk verbundenen Geräte mittels Parametrierungssoftware mit Anzeige der Qualität der Funkstrecke

Merkmale

- Für Anwendungen
 - Performance Level (PL) e und Kategorie 4 nach EN ISO 13849-1
 - Maximum SIL 3 nach IEC/EN 62061:2021
 - Safety Integrity Level (SIL) 3 nach IEC/EN 61508 und IEC/EN 61511
- Maschinenrichtlinie 2006/42/EG
- EN ISO 13851: Sicherheit von Maschinen – Zweihandschaltungen
- DIN EN 300 220 Elektromagnetische Verträglichkeit und Funkfrequenzangelegenheiten (ERM) – Funkanlagen mit geringer Reichweite (SRD) - Funkgeräte zur Verwendung im Frequenzbereich von 25 MHz bis 1000 MHz mit Ausgangsleistungen bis 500 mW
- Je nach Betriebsart zum Anschluss von:
 - Not-Halt-Tastern (2-kanalig), Schutztür, BWS (berührungslos wirkende Schutzeinrichtungen, z.B. Lichtschranke) vom Typ 4 nach EN 61 496 oder Zweihand Typ IIIA nach EN ISO 13851
 - 1 Starttaster
 - Umschalter (2-kanalig) zur Meldung der Funknutzung bei der Betriebsart "Schutzbetrieb mit zuschaltbarem Funkempfang"
- Für das Austauschen in beide Richtungen über Funk von:
 - Sicherheitsabschaltungsbefehlen
 - Signalen von 8 nicht sicherheitsgerichteten DC 24 V Eingängen auf 8 nicht sicherheitsgerichtete DC 24 V Halbleiterausgänge
- Drahtbruch- und Kurzschlussüberwachung mit Fehleranzeige
- Halbleiterausgang zur Meldung von schlechtem oder fehlendem Funkempfang
- 2 Halbleiterausgänge zur Statusanzeige
- LEDs für die Statusanzeige
 - Des Moduls
 - Aller Ein- und Ausgänge
 - Der Funkstrecke sowie deren Qualität
- 45 mm Baubreite

Zulassungen und Kennzeichen



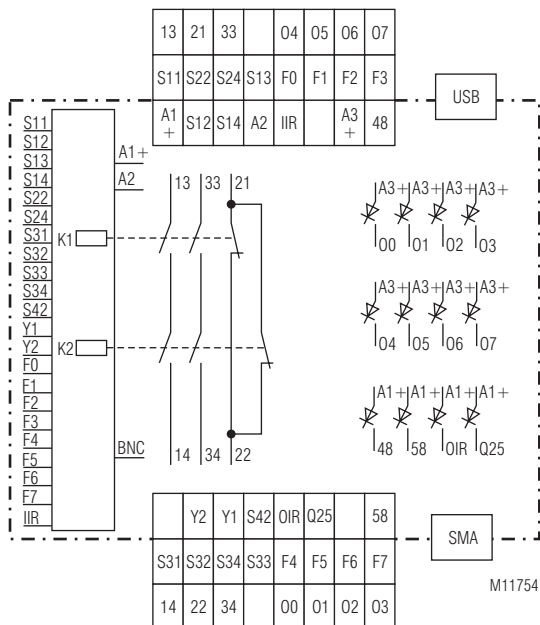
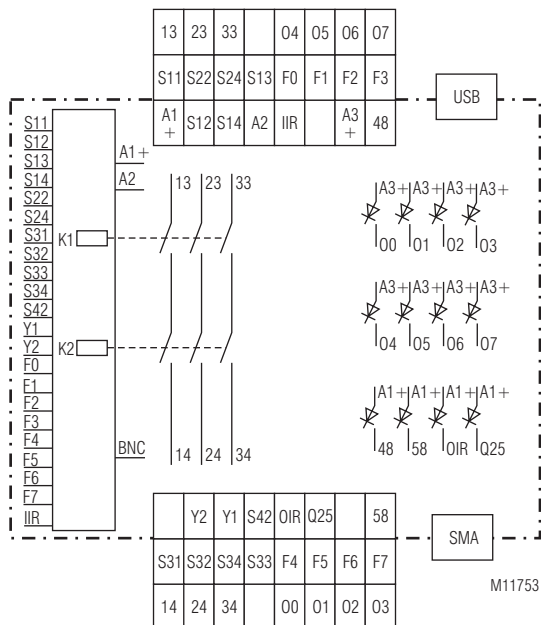
¹⁾ Nur für EU-Varianten

²⁾ Nur für US-Varianten

Aufbau und Wirkungsweise

Jedes Funk-Sicherheitsmodul UH 6900 wird in einem Schaltschrank oder auf einer beweglichen Vorrichtung montiert und kann mit aufgesteckter oder mit externer Antenne betrieben werden. Es wertet die Signale von bis zu drei verdrahteten Sicherheitssignalgebern sowie die vom zugehörigen aktiven zweiten Funk-Sicherheitsmodul über eine sichere Funkstrecke gesendeten Signale aus. Sicherheitsgerichtete Schaltbefehle werden über Relaisausgänge, nicht sicherheitsgerichtete Steuersignale über Halbleiterausgänge geschaltet.

Zusätzlich können an das System ein berührungsloser Sender und ein berührungsloser Empfänger (z. B. Lichtschranke oder Infrarot-Sender und Empfänger) angeschlossen werden, um ein Starten des Systems über Funk von einem bestimmten Ort aus zu erzwingen.



Anschlussklemmen

Klemmenbezeichnung	Signalbeschreibung
A1+	DC 24 V Spannungsversorgung des Funk-Sicherheitsmoduls
A2	gemeinsame Masse
48/58	nicht sichere DC 24 V Halbleiterausgänge: Zustand des Funk-Sicherheitsmoduls
S11, S31	Testausgänge für Kurzschlusserkennung der Sicherheitseingänge Sx2
S13, S33	Testausgänge für Kurzschlusserkennung der Sicherheitseingänge Sx4
S12, S14	Zweikanaliger Sicherheitseingang 1
S22, S24	Zweikanaliger Sicherheitseingang 2
S32, S34	Zweikanaliger Sicherheitseingang 3
S42	Eingang für verdrahteten Starttaster
Y1/Y2	Eingang für Rückführschleife der externen Kontaktverstärkung
13/14	1. Sicherheitsausgang Sicherheitskontakt (Schließer)
23/24 or 21/22	2. Sicherheitsausgang Sicherheitskontakt (Schließer) Überwachungsausgang (Öffner)
33/34	3. Sicherheitsausgang Sicherheitskontakt (Schließer)
IIR	Eingang für Freigabe des empfangenen Startsignals
OIR	Ausgang mit Abbild des gesendeten Startsignals
Q25	Ausgang für Empfangsgüte < -80 dBm
F0 bis F7	nicht sichere Funktionseingänge
O0 bis O7	nicht sichere DC 24 V Funktionsausgänge
A3+	DC 24 V Spannungsversorgung der Funktionsausgänge O0 bis O7

Ein- und Ausgänge

Eingänge

- 3 zweikanalige Sicherheitseingänge DC 24 V
- 1 DC 24 V Eingang für Start-Taster
- 1 Rückführschleife zur Überwachung von externen Relais
- 1 DC 24 V Eingang, der als zusätzliches Startsignal zum über Funk empfangenen Startsignal ausgewertet werden kann
- 8 nicht sicherheitsrelevante DC 24 V Funktionseingänge, deren Zustand an die Gegenseite gemeldet wird

Ausgänge

- 3 sicherheitsgerichtete Schließerkontakte oder 2 sicherheitsgerichtete Schließerkontakte + 1 Öffnerkontakt (nur als Meldekontakt verwendbar)
- 1 DC 24 V Halbleiterausgang, der das über Funk gesendete Startsignal als zusätzliches Startsignal für die Freigabe der Sicherheitsrelais der Gegenseite wiedergibt
- 8 nicht sicherheitsrelevante DC 24 V Halbleiterausgänge, die von der Gegenseite angesteuert werden
- 2 DC 24 V Halbleiterausgänge zur Statusanzeige des Funk-Sicherheitsmoduls
- 1 nicht sicherheitsrelevanter DC 24 V Halbleiterausgang zum Melden von schlechtem oder fehlendem Funkempfang

Geräteeinstellung

USB-Stecker

für die Parametrierung des Moduls

RST: empfangenes Startsignal
SST: gesendetes Startsignal
RNA: empfangenes Freigabesignal
SNA: empfangenes Freigabesignal
Q1-Q4: Güte des Funkempfangs

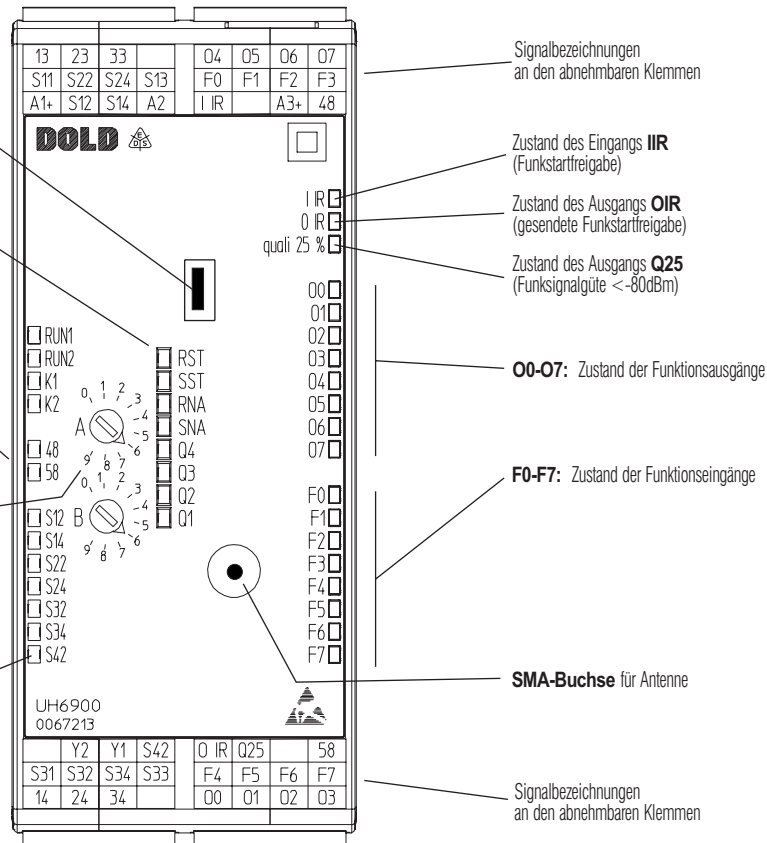
RUN 1, 2: Zustand des Moduls
K1, K2: Zustand der Sicherheitsrelais

48, 58: Zustand des Ausgänge für Zustandsmeldung des Moduls

A, B: Drehschalter für Einstellung des Moduls

S12-S32: Zustand der Sicherheitseingänge

S42: Zustand der Starttasters



M11755_a

Zusätzliche Hinweise für Geräte in der US-Industrie

E. Dold & Soehne GmbH & Co. KG
 UH6900



FCC ID: 2A3XQUH6900

DOLD article numbers: 0069358, 0069359, 0069362, 0069363, 0069366, 0069367

Dieses Gerät erfüllt die Anforderungen von Teil 15 der FCC-Vorschriften. Der Betrieb unterliegt den folgenden zwei Bedingungen:
 (1) Dieses Gerät darf keine schädlichen Interferenzen verursachen, und (2) dieses Gerät muss alle empfangenen Interferenzen akzeptieren, einschließlich Störungen, die einen unerwünschten Betrieb verursachen können.

HINWEIS: Geräte mit einer FCC-Zulassung besitzen keine CE Kennzeichnung, da die verwendeten Frequenzen nicht der Funkanlagenrichtlinie 2014/53/EU (RED) entsprechen und umgekehrt.

HINWEIS: Änderungen oder Modifikationen an diesem Gerät, die nicht ausdrücklich von E. Dold & Söhne GmbH & Co. KG genehmigt wurden, können dazu führen, dass die FCC-Genehmigung für den Betrieb dieses Geräts erlischt.

HINWEIS: Dieses Gerät wurde getestet und entspricht den Grenzwerten für ein digitales Gerät der Klasse B gemäß Teil 15 der FCC-Vorschriften. Diese Grenzwerte sind so ausgelegt, dass sie einen angemessenen Schutz gegen schädliche Störungen bei der Installation in Wohngebieten bieten. Dieses Gerät erzeugt und verwendet Hochfrequenzenergie und kann diese ausstrahlen. Wenn es nicht gemäß den Anweisungen installiert und verwendet wird, kann es schädliche Störungen des Funkverkehrs verursachen. Es kann jedoch nicht garantiert werden, dass bei einer bestimmten Installation keine Störungen auftreten. Wenn dieses Gerät Störungen des Radio- oder Fernsehempfangs verursacht, was durch Ein- und Ausschalten des Geräts festgestellt werden kann, sollte der Benutzer versuchen, die Störungen durch eine oder mehrere der folgenden Maßnahmen zu beheben:

- Richten Sie die Empfangsantenne neu aus oder stellen Sie sie um.
- Vergrößern Sie den Abstand zwischen dem Gerät und dem Empfänger.
- Schließen Sie das Gerät an eine Steckdose an, die nicht mit dem Stromkreis des Empfängers verbunden ist.
- Wenden Sie sich an den Händler oder einen erfahrenen Radio-/Fernsehtechniker, um Hilfe zu erhalten.

HINWEIS: Informationen zur Belastung durch hochfrequente Strahlung
 Die abgestrahlte Ausgangsleistung des Geräts liegt weiter unter den FCC-Grenzwerten für Hochfrequenzstrahlung. Nichtsdestotrotz muss das Gerät so verwendet werden, dass das Potenzial für menschlichen Kontakt während des normalen Betriebs minimiert wird. Die Verwendung von anderem Zubehör gewährleistet möglicherweise nicht die Einhaltung der FCC-Richtlinien zur HF-Ausstrahlung.

HINWEIS: Die Verwendung von anderem Zubehör, das in dieser Bedienungsanleitung aufgeführt ist, kann dazu führen, dass die FCC-Genehmigung für den Betrieb dieses Geräts erlischt.

HINWEIS: Nur professionelle Installation.

Technische Daten

Funk EU-Varianten

Konformität:	EN 300 220
Trägerfrequenz:	UHF, in Frequenzen moduliert (FM)
Kanäle:	64 Kanäle (433 MHz) 12 Kanäle (869 MHz)
Frequenzbereich (lizenzfrei):	433.1000 ... 434.6750 MHz 869.7125 ... 869.9875 MHz
Maximale HF-Sendeleistung:	10 dBm (10 mW) (433 MHz) 7 dBm (5 mW) (869 MHz)

Funk US-Varianten

Konformität:	FCC 15.249(a) FCC 15.209(a)/15.249(b)(1)(2)(3) FCC 15.207(a) FCC 15.109
Trägerfrequenz:	UHF, frequency modulated (FM)
Kanäle:	128 Kanäle (915 MHz)
Frequenzbereich (lizenzfrei):	911.8000 ... 918.1500 MHz
Maximale Feldstärke:	94 dBµV/m bei 3 m Distanz
Antenne:	ZB6900/051
Maximale HF Sendeleistung	
Kabel: -	-7.5 dBm
Kabel: ZB6900/042 (2 m)	-7.5 dBm
Kabel: ZB6900/043 (5 m)	-5 dBm
Kabel: ZB6900/046 (10 m)	-3.5 dBm

Funk Allgemein

Minimale HF-Sendeleistung:	-40 dBm (0,0001 mW)
Reichweite:	bis zu 800 m in freiem Feld*)
Antenne:	1/2 Welle, Impedanz 50 Ω, als Zubehör aufsteckbar
Empfindlichkeit:	< -100 dBm

*) Die Reichweite variiert je nach Umgebungsbedingungen der Antennen (Dachstühle, Metallwände, etc.)

Versorgungsspannung

Nennspannung U_N:	DC 24 V
Spannungsbereich	
bei max. 5% Restwelligkeit:	0,85 ... 1,15 U_N
Nennverbrauch:	3,6 W (Halbleiterausgänge unbelastet)
Steuerspannung über S11, S13, S31, S33:	Ca. DC 23 V gepulst, Mittelwert ca. 7 V bei U_N
Steuerspannung über 48, 58, O1R, Q25, O0, O1, O2, O3, O4, O5, O6, O7:	Ca. DC 23 V bei U_N
Steuerstrom über S12, S14, S22, S24, S32, S34, S42, I1R, F0, F1, F2, F3, F4, F5, F6, F7:	Je ca. 4 mA bei U_N
Mindestspannung für aktives Signal an S12, S14, S22, S24, S32, S34, S42, F0, F1, F2, F3, F4, F5, F6, F7:	DC 12 V
max. Spannung für inaktives Signal an S12, S14, S22, S24, S32, S34, S42, F0, F1, F2, F3, F4, F5, F6, F7:	DC 4 V
max. Eingangsspannung an S12, S14, S22, S24, S32, S34, S42, F0, F1, F2, F3, F4, F5, F6, F7:	DC 30 V
Absicherung des Gerätes:	Intern mit PTC
max. Unstimmigkeitszeit zwischen den Eingangssignalen einer Funktion	
Not-Halt, BWS, Schutztür:	3 s
Zweihand:	500 ms

Technische Daten

Sicherheitsausgänge

Kontaktbestückung

UH 6900.03:	3 Schließer
UH 6900.22:	2 Schließer, 1 Öffner

Die Schließer-Kontakte können für Sicherheitsabschaltungen verwendet werden.

Der Öffner-Kontakt ist nur als Meldekontakt verwendbar.

Kontaktart:	Relais, zwangsgeführt
Einschaltzeiten typ. bei U_N:	
Bereitschaft nach Spannungseinschalten:	Kax. 2,5 s
automatischer Anlauf:	Keine Betriebsart mit automatischem Anlauf

Betriebsarten

Kompletter Schutzbetrieb

Handstart:	Max. 1 s ¹⁾
automatischer Wiederanlauf:	Max. 1,1 s ¹⁾

Kreuzbetrieb

Handstart:	Max. 650 ms ¹⁾
automatischer Wiederanlauf:	Max. 650 ms ¹⁾

Schutzbetrieb mit zuschaltbarem Funkempfang

S32, S34 bestromt:

Handstart:	Max. 70 ms
automatischer Wiederanlauf:	Max. 80 ms

S32, S34 nicht bestromt:

Reset durch S42 (nach dem Reset am Steuergerät):	Max. 70 ms
Reset durch S42 am Steuergerät:	Max. 700 ms ¹⁾
Reset durch Autostart am Steuergerät:	Max. 700 ms ¹⁾

¹⁾ Bei den Einschaltzeiten muss bei den Startoptionen mit zusätzlicher Auswertung des Eingangs IIR die Verzögerungszeit des an diesem Eingang angeschlossenen Signalgebers dazu addiert werden.

Abschaltzeiten (Reaktionszeit)

S12-S14, S22-S24, S32-S34:	Max. 30 ms
Abschaltung über Funk (S12-S14, S22-S24, S32-S34 vom 2. Gerät):	Max. 200 ms
passive Abschaltung bei Funkunterbrechung:	Max. 500 ms
Ausgangsnennspannung:	Max. AC 250 V DC: siehe Lichtbogengrenzkurve

Schalten von Kleinlasten:

min. Schaltspannung:	> 5 V
min. Schaltstrom:	> 5 mA
min. Schaltleistung:	> 25 mW
Thermischer Strom I_{th}:	Max. 5 A pro Kontakt siehe Summenstromgrenzkurve

Schaltvermögen

nach AC 15:		
Schließer:	3 A / AC 230 V	IEC/EN 60947-5-1
Öffner:	1 A / AC 230 V	IEC/EN 60947-5-1
nach DC 13:	2 A / DC 24 V	IEC/EN 60947-5-1
nach DC 13 bei 0,1 Hz:	8 A / DC 24 V	IEC/EN 60947-5-1

Elektrische Lebensdauer

nach AC 15 bei 2 A, AC 230 V:	10 ⁵ Schaltspiele
Zulässige Schalthäufigkeit:	max. 1 200 Schaltspiele / h

Kurzschlussfestigkeit

max. Schmelzsicherung:	6 A gG / gL	IEC/EN 60947-5-1
Mechanische Lebensdauer:	10 x 10 ⁶ Schaltspiele	

Technische Daten

Halbleiterausgänge

Ausgänge (Klemmen 48, 58, O0 bis O7, OIR, Q25):	Transistorausgänge, plus-schaltend
Nennspannungsversorgung (A3+):	DC 24 V
Ausgangsspannung bei U_N :	min. DC 23 V, max. 100 mA Dauerstrom max. 400 mA für 0,5 s interner Kurzschluss-, Übertemperatur- und Überlastschutz
Mindestbetriebsstrom:	min. 1 mA
Reststrom:	min. 0,1 mA

Allgemeine Daten

Nennbetriebsart:	Dauerbetrieb
Temperaturbereich	
Betrieb:	- 25 ... + 55 °C
Lagerung:	- 40 ... + 80 °C
Betriebshöhe:	≤ 2000 m
Luft- und Kriechstrecken	
Bemessungsstoßspannung / Verschmutzungsgrad:	
Schaltung / Kontakt:	6 kV / 2 IEC 60664-1
Kontakt / Kontakt:	4 kV / 2 IEC 60664-1
Überspannungskategorie:	III
EMV	IEC/EN 61 326-3-1
Funkentstörung	
EU-Varianten:	Grenzwert Klasse B EN 55011
US-Varianten:	FCC Part 15 Class B
Schutzart:	
Gehäuse:	IP 40 IEC/EN 60529
Klemmen:	IP 20 IEC/EN 60529
Gehäuse:	Thermoplast mit V0-Verhalten nach UL Subject 94
Rüttelfestigkeit:	Prüfung Fc EN 60068-2-6 Amplitude, konstant 0,075 mm; 10 ... 57 Hz Beschleunigung, konstant 1 g; 57 ... 150 Hz Prüfung Ea EN 60068-2-27 10 g 16 ms
Schockfestigkeit:	
Beschleunigung:	
Impulsdauer:	
Anzahl der Schocks je Polarität und je Achse:	1000
Klimafestigkeit:	25 / 055 / 04 IEC/EN 60068-1
Klemmenbezeichnung:	EN 50005
Leiterbefestigung:	unverlierbare Schlitzschraube oder Federkraftklemmen
Schnellbefestigung:	Hutschiene IEC/EN 60715
Nettogewicht:	380 g

Geräteabmessungen

Breite x Höhe x Tiefe:	45 x 107 x 121 mm
-------------------------------	-------------------

Standardtype

UH 6900.03PS / 00MF0 DC 24 V	
Artikelnummer:	0067213
• Ausgang:	3 Schließer
• Nennspannung U_N :	DC 24 V
• Frequenzband:	433 MHz
• Baubreite:	45 mm

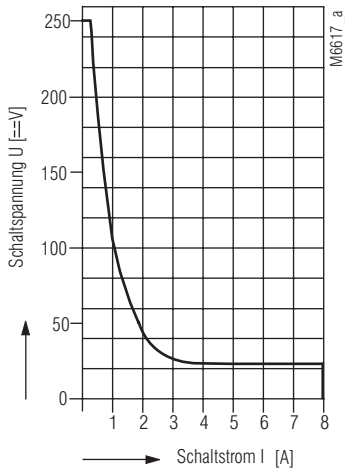
Bestellbeispiel

UH 6900	.	/	0	0	M	F	.	DC 24 V
								Nennspannung
								Frequenzband
								EU Varianten
								0: 433 MHz (Standardversion) (EN 300 220)
								1: 869 MHz (EN 300 220)
								US Varianten
								2: 915 MHz (FCC 15.249)
								Softwareversion
								0: Standardversion
								Klemmenart
								PC (plugin cageclamp): abnehmbare Klemmenblöcke, mit Federkraftklemmen
								PS (plugin screw): abnehmbare Klemmenblöcke, mit Schraubklemmen
								PT (plugin TWIN cageclamp): abnehmbare Klemmenblöcke, mit Federkraftklemmen 2-Leiter
								Kontaktbestückung
								Type

Wartung und Instandsetzung

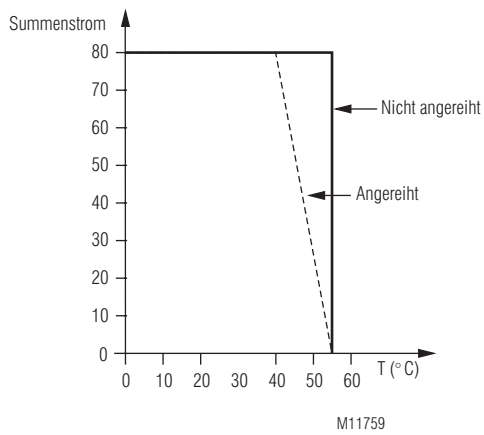
- Das Gerät enthält keine Teile, die einer Wartung bedürfen.
- Bei vorliegenden Fehlern das Gerät nicht öffnen, sondern an den Hersteller zur Reparatur schicken.

Kennlinien



Sicheres Abschalten, kein stehender Lichtbogen
unterhalb der Kurve, max. 1 Schaltspiel / s

Lichtbogengrenzkurve



Summenstromgrenzkurve



SAFEMASTER W
Wireless Safety System
Radio Controlled Safety Module
UH 6900

Pair mode

Translation
of the original instructions

0275374



E. Dold & Söhne GmbH & Co. KG
 Bregstraße 18 • 78120 Furtwangen • Germany
 Phone: +49 7723 654-0 • Fax +49 7723 654356
 dold-relays@dold.com • www.dold.com

Contents

Symbol and Notes Statement.....	13
General Notes	13
Designated Use	13
Designated Use	13
Safety Notes	13
Extended safety regulations for secondary equipment.....	14
Product Description	15
Notes	15
Approvals and Markings	15
Functions	15
Circuit Diagrams	16
Connection Terminals	16
Inputs and Outputs	16
Setting	17
Regulatory Information for devices in the US industry	17
Technical Data	18
Technical Data	18
Technical Data	19
Standard Type.....	19
Ordering Example	19
Maintenance and Repairs.....	19
Characteristics.....	20
Connection Technology	31
Dimensions (dimensions in mm)	32
Mounting / disassembly of the PS / PC / PT -terminal blocks.....	32
Safety Related Data	33
CE-Declaration of Conformity.....	34
CE-Declaration of Conformity.....	35



Before installing, operating or maintaining this device, the user manual must be carefully read and understood on the enclosed CD.



Before installing, operating or maintaining this device, these instructions must be carefully read and understood.



Keep instructions for future reference



The installation must only be done by a qualified electrician!



Do not dispose of household garbage!
The device must be disposed of in compliance with nationally applicable rules and requirements.

To help you understand and find specific text passages and notes in the operating instructions, we have important information and information marked with symbols.

Symbol and Notes Statement



DANGER:
Indicates that death or severe personal injury will result if proper precautions are not taken.



WARNING:
Indicates that death or severe personal injury can result if proper precautions are not taken.



CAUTION:
Indicates that a minor personal injury can result if proper precautions are not taken.



INFO:
Referred information to help you make best use of the product.



ATTENTION:
Warns against actions that can cause damage or malfunction of the device, the device environment or the hardware / software result.

General Notes

The product hereby described was developed to perform safety functions as a part of a whole installation or machine. A complete safety system normally includes sensors, evaluation units, signals and logical modules for safe disconnections. The manufacturer of the installation or machine is responsible for ensuring proper functioning of the whole system. DOLD cannot guarantee all the specifications of an installation or machine that was not designed by DOLD. The total concept of the control system into which the device is integrated must be validated by the user. DOLD also takes over no liability for recommendations which are given or implied in the following description. The following description implies no modification of the general DOLD terms of delivery, warranty or liability claims.

Designated Use

The UH 6900 is an innovative wireless safety system to protect man and machine. A feature of the wireless safety system is its safety-oriented bi-directional radio transmission for transmitting signals between two wireless safety modules so that the two separate safety devices, each of them installed on a different machine part that is not connected to the other by wires (for example, moving machine parts), work together as one system. Therefore SAFEMASTER W radio controlled safety modules are intended for the wireless remote control of machines and plant parts that used to be controlled by cable. Their usage is only restricted by valid safety instructions that prohibit, for example, staying under suspended loads.

Designated Use

Typical applications are:

- Hazard areas where protective equipment is necessary for the safety of persons but where wiring is impossible or not reasonable, for example in applications with extremely wide-spread, extensive hazard zones;
- Mobile and stationary plants and equipment, for example large machines, assembly halls and scaffolds, conveyor belts, high-rack warehouses, warehouses, forklifts, etc.
- The radio transmission range is up to 800 m

Safety Notes



Risk of electrocution!
Danger to life or risk of serious injuries.

- Disconnect the system and device from the power supply and ensure they remain disconnected during electrical installation.
- The device may only be used for the applications described in the mutually applicable operating instructions / data sheet. The notes in the respective documentation must be heeded. The permissible ambient conditions must be observed.
- Note the VDE and local regulations, particularly those related to protective measures.



Risk of fire or other thermal hazards!
Danger to life, risk of serious injuries or property damage.

- The device may only be used for the applications described in the mutually applicable operating instructions / data sheet. The notes in the respective documentation must be heeded. The permissible ambient conditions must be observed. In particular, the current limit curve must be heeded.
- The device may only be installed and put into operation by experts who are familiar with this technical documentation and the applicable health and safety and accident prevention regulations.



Functional error!
Danger to life, risk of serious injuries or property damage.

- The device may only be used for the applications described in the mutually applicable operating instructions / data sheet. The notes in the respective documentation must be heeded. The permissible ambient conditions must be observed.
- The device may only be installed and put into operation by experts who are familiar with this technical documentation and the applicable health and safety and accident prevention regulations.
- The unit should be panel mounted in an enclosure rated at IP 54 or superior. Dust and dampness may lead to malfunction.



Installation fault!
Danger to life, risk of serious injuries or property damage.

- Make sure of sufficient protection circuitry at all output contacts for capacitive and inductive loads.



Attention!

- The safety function must be triggered during commissioning.
- Opening the device or implementing unauthorized changes voids any warranty
- Please note: Validation according to DIN EN ISO 13849-2 is always required for the complete system
- If more than one wireless systems are used at the same location, the different systems must be set up for different radio frequencies.
- The equipment must be handled with care and be checked in regular intervals, depending on the usage and as necessary.

You, as the installer of the machine or plant, must make clear reference to these safety instructions in the relevant operating manual.

Extended safety regulations for secondary equipment

Each device is identified by a device identification stored in the device. This device identification is programmed by E. Dold & Söhne GmbH & Co. KG and cannot be changed by the customer.

Identical devices can be supplied on customer request.

The following extended safety regulations apply to the devices with identical device identification.

- Hazards may arise through the simultaneous use of multiple radio-controlled safety modules with the same device identifiers (secondary devices).
- Simultaneous use of secondary devices can result in life-threatening hazards.
- **Replacement devices**
If radio-controlled safety modules with identical (already assigned) device identifiers are delivered for replacement purposes, these devices should be kept under lock and key. Before commissioning a replacement device, the device to be replaced must be permanently decommissioned.
- **Secondary devices in a system**
If there is a secondary device in a system, measures must be implemented to ensure that the simultaneous use of two or more radio-controlled safety modules with identical identifiers is impossible. It must be guaranteed that only one device is supplied with electrical power at any given time.
- **Secondary devices in two or more systems**
If the secondary device is in another system, the systems must be far enough apart to ensure that a radio link between the two systems can be permanently ruled out. Furthermore, measures must be implemented to prevent the devices coming together.
- **Risk of mix-up**
Non-active emergency stop devices shall not be mixed up with active emergency stop devices. If there is a secondary device in a system, measures must be implemented to prevent mix-ups. The emergency stop devices must always be able to be uniquely assigned.



Product Description

The radio controlled safety module UH 6900 is an innovative wireless safety system to protect man and machine. A feature of the wireless safety system is its safety-oriented bi-directional radio transmission for transmitting signals between two wireless safety modules so that the two separate safety devices, each of them installed on a different machine part that is not connected to the other by wires (for example, moving machine parts), work together as one system.

Therefore SAFEMASTER W radio controlled safety modules are intended for the wireless remote control of machines and plant parts that used to be controlled by cable. Their usage is only restricted by valid safety instructions that prohibit, for example, staying under suspended loads.

Typical applications are:

- Hazard areas where protective equipment is necessary for the safety of persons but where wiring is impossible or not reasonable, for example in applications with extremely wide-spread, extensive hazard zones;
- Mobile and stationary plants and equipment, for example large machines, assembly halls and scaffolds, conveyor belts, high-rack warehouses, warehouses, forklifts, etc.
- The radio transmission range is up to 800 m.

Notes

Before installing, operating or maintaining this device, the user manual must be carefully read and understood on the enclosed CD.

Please note: Validation according to DIN EN ISO 13849-2 is always required for the complete system

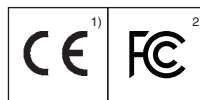
Your Advantages

- Higher safety in dangerous areas
- More efficiency and economy by wireless communication
- Compact, easy to install devices
- DIN rail mounting
- Removable terminal blocks
- Adjustable functions via rotary switch:
 - Full safety operation with different start modes (two-hand type IIIA and/or manual start, auto start)
 - Cross-operation with different start modes (two-hand type IIIA and/or manual start, auto start)
 - Safety operation with optional radio control with different start modes (manual start on S42, manual start via radio, or auto start)
- Valid for all operating modes:
 - Start function via radio with or without detection of an additional start signal at the IIR input.
- License-free frequency range 433 MHz or 869 MHz for the European market (EU version)
- License-free frequency range 915 MHz for the US-american market Markt (US version)
- Radio channel, transmitter power, and module name can be set by means of a parameterization software
- Status indicator for the devices connected via radio, by means of the parameterization software including status of radio transmission quality

Features

- **For Applications**
 - Performance Level (PL) e and category 4 to EN ISO 13849-1
 - Maximum SIL 3 according to IEC/EN 62061:2021
 - Safety Integrity Level (SIL) 3 to IEC/EN 61508 and IEC/EN 61511
- Machine directive 2006/42/EG
- EN ISO 13851: Safety of machinery - Two-hand control devices -
- DIN EN 300 220: Electromagnetic compatibility and Radio spectrum Matters (ERM) - Short Range Devices (SRD) - Radio equipment to be used in the 25 MHz to 1000 MHz frequency range with power levels ranging up to 500 mW
- Depending on the operating mode, to connect:
 - E-stop push-button (2-channel), safety gate, LC (non-contact safety system, for example light curtain) of the type 4 in accordance with EN 61 496 or the two-hand type IIIA in accordance with EN ISO 13851.
 - 1 start button
 - Changeover switch (2-channel) to indicate radio use in the Safety operation with optional radio control operating mode
- For two-way communication via radio:
 - Safety shut-down commands
 - Signals from 8 non-safety-relevant DC 24 V inputs at 8 non-safety-relevant DC 24 V semiconductor outputs
- Broken wire and short circuit monitoring function with error indication
- Semiconductor output to indicate poor or missing radio control
- 2 semiconductor outputs for status indication
- LEDs to indicate
 - status of module
 - status of all inputs and outputs
 - the radio transmission and its quality
- Width: 45 mm

Approvals and Markings

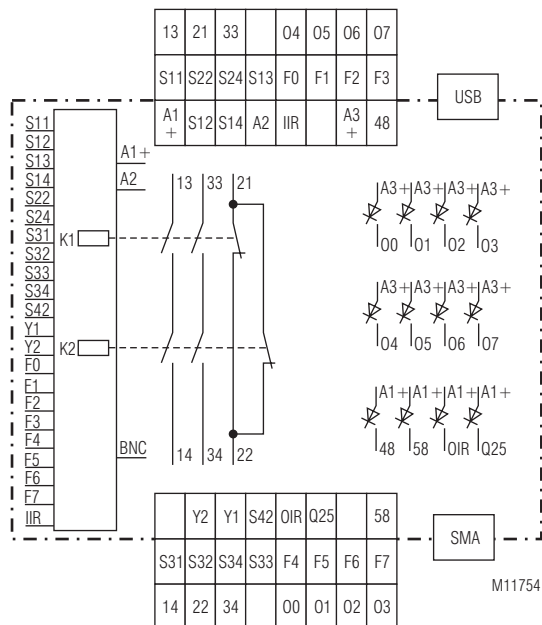
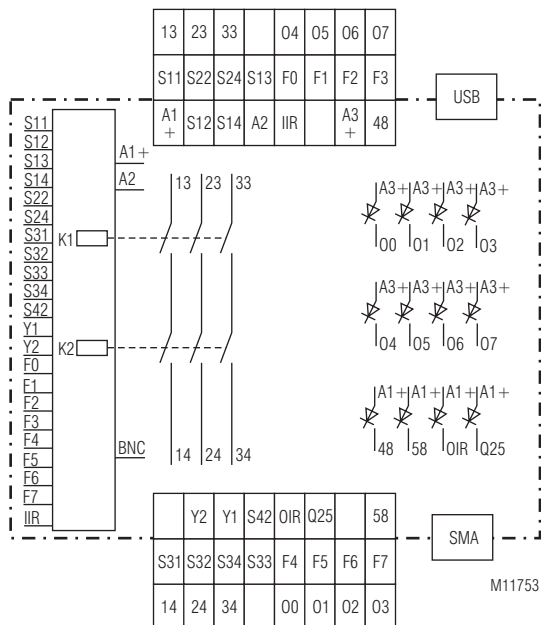


¹⁾ Only for EU variants

²⁾ Only for US variants

Functions

Each UH 6900 radio controlled safety module is installed in a switch cabinet or on a mobile device and is operated with a plug-in or external antenna. It detects the signals of up to three wired safety elements plus the signals from the related second active radio controlled safety module that are sent through a safe radio transmission. Safety-relevant switching commands are switched by relay outputs, non-safety-relevant control signals through semiconductor outputs. In addition, a non-contact sender and a non-contact receiver (for example, light curtain or infrared sender and receiver) may be connected to force the system to start from a specific location via radio.



Connection Terminals

Terminal designation	Signal description
A1+	DC 24 V supply voltage for radio controlled safety module
A2	Common earth
48/58	Non-safety DC 24 V semiconductor outputs: State of radio controlled safety module
S11, S31	Test outputs for short circuit detection of the safety inputs Sx2
S13, S33	Test outputs for short circuit detection of the safety inputs Sx4
S12, S14	Inputs of the two-channel safety input 1
S22, S24	Inputs of the two-channel safety input 2
S32, S34	Inputs of the two-channel safety input 3
S42	Input for hard-wired start button
Y1/Y2	Input for feedback loop of external contact reinforcement
13/14	1 st safety output, safety NO contact
23/24 or 21/22	2 nd safety output, safety NO contact monitoring output (NC contact)
33/34	3 rd safety output, safety NO contact
IIR	Input for enabling the received start signal
OIR	Output with image of sent start signal
Q25	Output for input signal quality < -80 dBm
F0 to F7	Non-safety function inputs
O0 to O7	Non-safety DC 24 V function outputs
A3+	DC 24 V power supply of the function outputs O0 to O7

Inputs and Outputs

Inputs

- 3 two-channel safety inputs DC 24 V
- 1 DC 24 V input for start button
- 1 feedback circuit to monitor external relays
- 1 DC 24 V input that can be used as start signal in addition to the start signal received via radio
- 8 non-safety-relevant DC 24 V functional inputs, the status of which is sent to the opposite side

Outputs

- 3 safety-relevant NO contacts or 2 safety-relevant NO contacts + 1 NC contact (can only be used as an indicator contact)
- 1 DC 24 V semiconductor output that reproduces the start signal sent via radio as an additional start signal for the release of the safety relay on the opposite side
- 8 non-safety-relevant DC 24 V semiconductor outputs that are controlled by the opposite side
- 2 DC 24 V semiconductor outputs to display the status of the radio-controlled safety module
- 1 non-safety-relevant DC 24 V semiconductor output to indicate poor or missing radio control

Setting

USB port
to parameterize the module

RST: Received start signal
SST: Sent start signal
RNA: Received enable signal
SNA: Sent enable signal
Q1-Q4: Quality of radio control

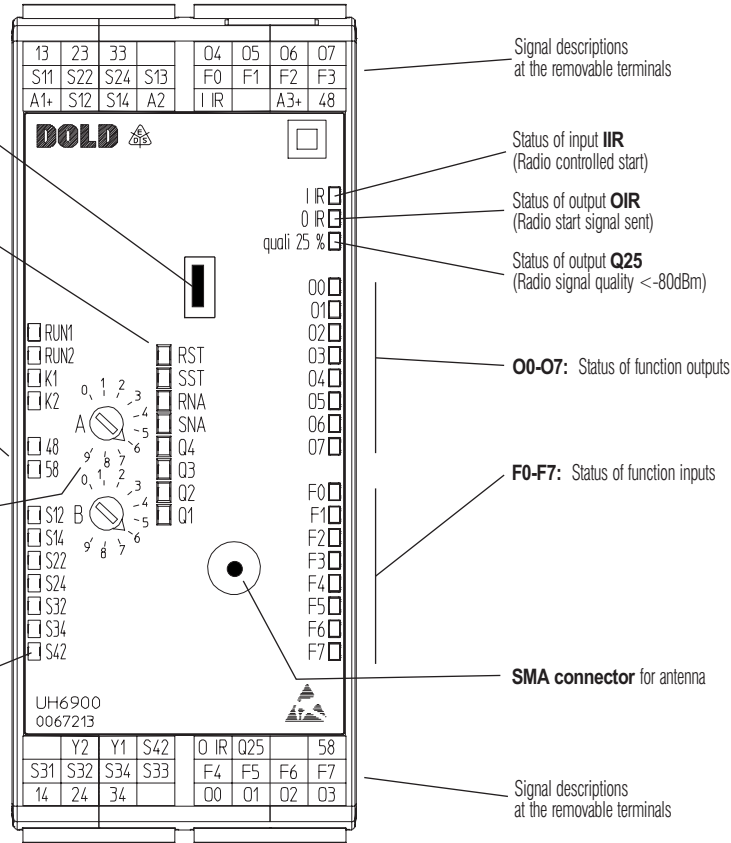
RUN 1, 2: Status of module
K1, K2: Status of safety relay

48, 58: Status of outputs for module
status indicator

A, B: Rotary switch to set the
module

S12-S32:
Status of safety inputs

S42:
Status of start button



M11756_a

Regulatory Information for devices in the US industry

E. Dold & Soehne GmbH & Co. KG
UH6900



FCC ID: 2A3XQUH6900

DOLD article numbers: 0069358, 0069359, 0069362, 0069363, 0069366, 0069367

This device complies with Part 15 of the FCC Rules. Operation is subject to the following two conditions:

(1) this device may not cause harmful interference, and (2) this device must accept any interference received, including interference that may cause undesired operation.

NOTE: Devices with FCC approval do not have a CE marking because the frequencies used do not comply with the Radio Equipment Directive 2014/53/EU (RED) and vice versa.

NOTE: Changes or modifications made to this equipment not expressly approved by E. Dold & Soehne GmbH & Co. KG may void the FCC authorization to operate this equipment.

NOTE: This equipment has been tested and found to comply with the limits for a Class B digital device, pursuant to Part 15 of the FCC Rules. These limits are designed to provide reasonable protection against harmful interference in a residential installation. This equipment generates, uses and can radiate radio frequency energy and, if not installed and used in accordance with the instructions, may cause harmful interference to radio communications. However, there is no guarantee that interference will not occur in a particular installation. If this equipment does cause harmful interference to radio or television reception, which can be determined by turning the equipment off and on, the user is encouraged to try to correct the interference by one or more of the following measures:

- Reorient or relocate the receiving antenna.
- Increase the separation between the equipment and receiver.
- Connect the equipment into an outlet on a circuit different from that to which the receiver is connected.
- Consult the dealer or an experienced radio/TV technician for help.

NOTE: Radiofrequency radiation exposure Information:

The radiated output power of the device is far below the FCC radio frequency exposure limits. Nevertheless, the device should be used in such a manner that the potential for human contact during normal operation is minimized. Use of other accessories may not ensure compliance with FCC RF exposure guidelines.

NOTE: Use of other accessories listed in this operation instructions may void the FCC authorization to operate this equipment.

NOTE: Professional Installation only

Technical Data**Radio EU variants**

Conformity:	EN 300 220
Carrier frequency:	UHF, frequency modulated (FM)
Channels:	64 channels (433 MHz) 12 channels (869 MHz)
Freq. range (license free):	433.1000 ... 434.6750 MHz 869.7125 ... 869.9875 MHz
Max. HF-transmitter power:	10 dBm (10 mW) (433 MHz) 7 dBm (5 mW) (869 MHz)

Radio US variants

Conformity:	FCC 15.249(a) FCC 15.209(a)/15.249(b)(1)(2)(3) FCC 15.207(a) FCC 15.109
Carrier frequency:	UHF, frequency modulated (FM)
Channels:	128 channels (915 MHz)
Freq. range (license free):	911.8000 ... 918.1500 MHz
Maximum field strength:	94 dBµV/m at 3 m distance
Aerial:	ZB6900/051
Max. HF-transmitter power	
Cable: -	-7.5 dBm
Cable: ZB6900/042 (2 m)	-7.5 dBm
Cable: ZB6900/043 (5 m)	-5 dBm
Cable: ZB6900/046 (10 m)	-3.5 dBm

Radio General

Min. HF transmitter power:	-40 dBm (0,0001 mW)
Distance:	Up to 800 m in open area *)
Antenna:	1/2 antenna, impedance 50 Ω, plug in as accessory
Sensitivity:	< -100 dBm

*) The distance can vary with the ambient conditions of the remote control and the receiver aerial (roof construction, metal walls etc.)

Power supply

Nominal voltage U_N:	DC 24 V
Voltage range	
at max. 5% residual ripple:	0.85 ... 1.15 U_N
Nominal consumption:	3.6 W (semiconductor outputs not connected)

Control voltage on

S11, S13, S31, S33:	Approx. DC 23 V pulses, mean value approx. 7 V at U_N
----------------------------	--

Control voltage on

48, 58, O1R, Q25, O0, O1, O2, O3, O4, O5, O6, O7:	Approx. DC 23 V at U_N
--	--------------------------

Control current on S12, S14,

S22, S24, S32, S34, S42, I1R, F0, F1, F2, F3, F4, F5, F6, F7:	Each approx. 4 mA at U_N
--	----------------------------

Min. voltage for active**signals on S12, S14, S22,**

S24, S32, S34, S42, F0, F1, F2, F3, F4, F5, F6, F7:	DC 12 V
--	---------

Max. voltage for**inactive signal on S12, S14,**

S22, S24, S32, S34, S42, F0, F1, F2, F3, F4, F5, F6, F7:	DC 4 V
---	--------

Max. input voltage on

S12, S14, S22, S24, S32, S34, S42, F0, F1, F2, F3, F4, F5, F6, F7:	DC 30 V
---	---------

Fusing:

Internal with PTC

Max. time difference**between input signals of one function**

E-stop, Light curtains, Gates:	3 s
Two-hand:	500 ms

Technical Data**Safety output****Contacts**

UH 6900.03:	3 NO contacts
UH 6900.22:	2 NO contacts, 1 NC contact

The NO contacts are safety contacts.

The NC contact can only be used as indicator contact!!

Contact type:

Relais, forcibly guided

Operating time typ. at U_N :

Ready for start after power is turned on:	Max. 2,5 s
automatic start:	No operating mode with automatic start

Operating modes**Full safety operation**

Manual Start:	Max. 1 s ¹⁾
automatic restart:	Max. 1,1 s ¹⁾

Cross-operation

Manual Start:	Max. 650 ms ¹⁾
automatic restart:	Max. 650 ms ¹⁾

Safety operation with optional radio control**S32, S34 supplied with power:**

Manual Start:	Max. 70 ms
automatic restart:	Max. 80 ms

S32, S34 not supplied with power:

Reset through S42 (after reset on control device):	Max. 70 ms
Reset through S42 on control device:	Max. 700 ms ¹⁾
Reset through auto start on control device:	Max. 700 ms ¹⁾

¹⁾ For the start options with additional detection of the IIR input, the delay time of the safety element connected to this input must be added to the pick-up times

Switching off time (reaction time)

S12-S14, S22-S24, S32-S34:	Max. 30 ms
----------------------------	------------

Disconnection with active radio

signal (S12-S14, S22-S24, S32-S34 of 2 nd device):	Max. 200 ms
---	-------------

Passive disconnection because

of interrupted radio signal: Max. 500 ms

Nominal output voltage: Max. AC 250 V

DC: see limit curve for arc-free operation

Switching of low loads

Min. switching voltage:	> 5 V
Min. switching current:	> 5 mA
Min. switching capacity:	> 25 mW
Thermal current I_{th}:	Max. 5 A per contact see quadratic total current limit curve

Switching capacity

to AC 15:		
NO contacts:	3 A / AC 230 V	IEC/EN 60947-5-1
NC contacts:	1 A / AC 230 V	IEC/EN 60947-5-1
to DC 13:	2 A / DC 24 V	IEC/EN 60947-5-1
to DC 13 at 0.1 Hz:	8 A / DC 24 V	IEC/EN 60947-5-1

Electrical life

to AC 15 at 2 A, AC 230 V: 10⁵ switching cycles

Permissible switching frequency: Max. 1 200 switching cycles / h

Short circuit strength

max. fuse rating:	6 A gG / gL	IEC/EN 60947-5-1
Mechanical life:	10 x 10 ⁶ switching cycles	

Technical Data

Semiconductor outputs

Outputs (terminals 48, 58, O0 bis O7, OIR, Q25):
Nominal output voltage (A3+):
Nom. output voltage at U_N :

Transistor outputs, switching +
DC 24 V
Min. DC 23 V, max. 100 mA cont. current
max. 400 mA für 0.5 s internal short
circuit, over temperature and overload
protection.
For inductive loads, arrange the necessary
safety measures

Min. operating current:
Residual current:

Min. 1 mA
Min. 0.1 mA

General Data

Operating mode: Continuous operation

Temperature range

Operation: - 25 ... + 55 °C
Storage: - 40 ... + 80 °C
Altitude: ≤ 2000 m

Clearance and creepage distance
rated impuls voltage /
pollution degree:

circuit / contact: 6 kV / 2 IEC 60664-1
contact / contact: 4 kV / 2 IEC 60664-1

Overvoltage category: III

EMC IEC/EN 61326-3-1

Interference suppression
EU variants: Limit value class B EN 55011
US variants: FCC Part 15 Class B

Degree of protection:

Housing: IP 40 IEC/EN 60529
Terminals: IP 20 IEC/EN 60529

Enclosure: Thermoplastic with V0 behaviour
according to UL subject 94

Vibration resistance: Test Fc EN 60068-2-6
Amplitude, constant 0,075 mm; 10 ... 57 Hz
Acceleration, constant 1 g; 57 ... 150 Hz
Test Ea EN 60068-2-27

Shock proof:
Acceleration: 10 g
Impulse length: 16 ms
Number of shocks each
polarity and each axes: 1000

Climate resistance: 25 / 055 / 04 IEC/EN 60068-1

Terminal designation: EN 50005

Wire connection: captive slotted screw
or cage clamp terminals

Mounting: DIN-rail IEC/EN 60715

Weight: 380 g

Dimensions

Width x height x depth: 45 x 107 x 121 mm

Standard Type

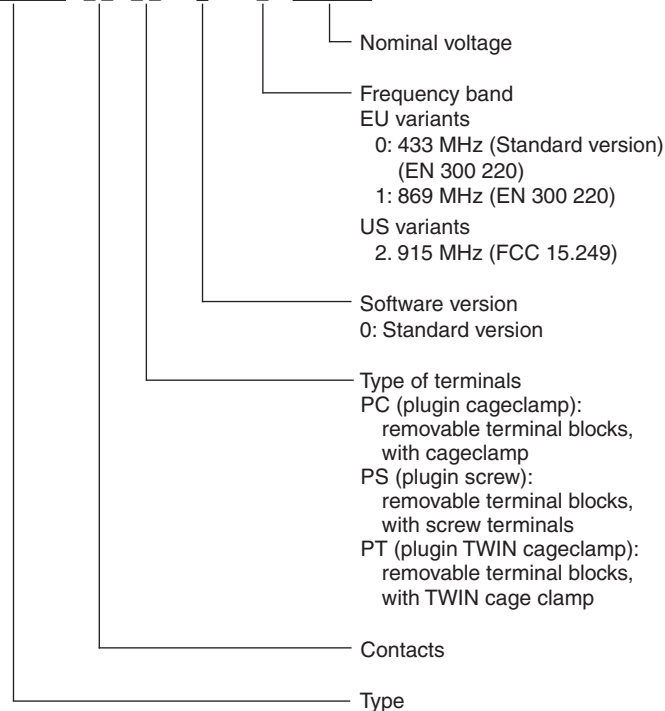
UH 6900.03PS / 00MF0 DC 24 V

Article number: 0067213

- Output: 3 NO contacts
- Nominal voltage U_N : DC 24 V
- Frequency band: 433 MHz
- Width: 45 mm

Ordering Example

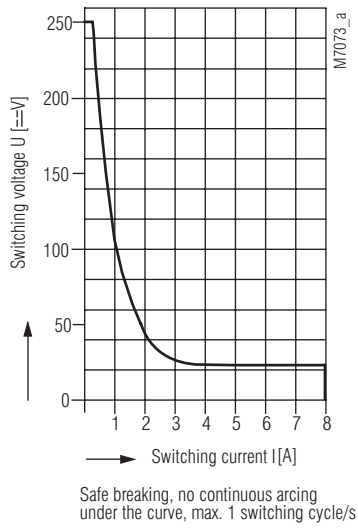
UH 6900 / 0 0 M F DC 24 V



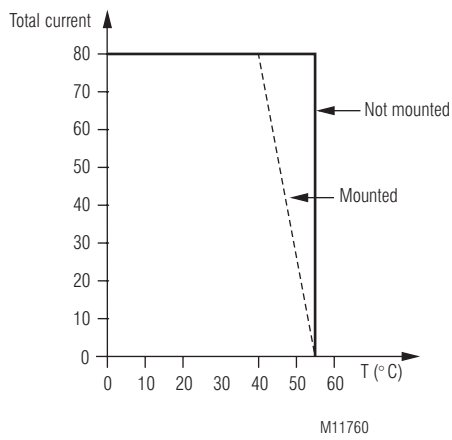
Maintenance and Repairs

- The device contains no parts that require maintenance.
- In case of failure, do not open the device but send it to manufacturer for repair.

Characteristics



Arc limit curve under resistive load



Quadratic total current limit curve



SAFEMASTER W
Wireless Safety System
Module radio de sécurité
UH 6900

Fonctionnement par paire

Traduction
de la notice originale

0275374

DOLD 

E. Dold & Söhne GmbH & Co. KG
Bregstraße 18 • 78120 Furtwangen • Allemagne
Téléphone +49 7723 654-0 • Fax +49 7723 654356
dold-relays@dold.com • www.dold.com

Tables des matières

Explication des symboles et remarques	23
Remarques	23
Usage approprié	23
Usage approprié	23
Consignes de sécurité	23
Mesures sécuritaires supplémentaires pour appareils de remplacement	24
Description du produit	25
Remarque.....	25
Homologations et sigles	25
Function.....	25
Schémas.....	26
Borniers	26
Entrées et sorties	26
Réglage de l'appareil.....	27
Remarques supplémentaires pour les appareils destinés à l'industrie américaine	27
Caractéristiques techniques	28
Caractéristiques techniques	28
Caractéristiques techniques	29
Versions standard.....	29
Exemple de commande.....	29
Entretien et remise en état	29
Courbe caractéristiques.....	30
Technologie de connexion	31
Dimensions (dimensions en mm)	32
Montage / Démontage des borniers PS / PC / PT.....	32
Données techniques sécuritaires	33
Déclaration de conformité européenne	34
Déclaration de conformité européenne	35



Avant l'installation, la mise en service ou l'entretien de cet appareil, on doit avoir lu et compris ce notice technique et d'utilisation sur le CD fourni.



Avant l'installation, la mise en service ou l'entretien de cet appareil, on doit avoir lu et compris ce manuel d'utilisation.



Stockage le instructions pour référence future



L'installation ne doit être effectuée que par un electricien qualifié



Ne pas jeter aux ordures ménagères!
L'appareil doit être éliminé conformément aux prescriptions et directives nationales en vigueur.

Pour vous aider à comprendre et trouver des passages et des notes de texte spécifiques dans les instructions d'utilisation, nous avons marquées les informations importantes avec des symboles.

Explication des symboles et remarques



DANGER:
Indique que la mort ou des blessures graves vont survenir en cas de non respect des précautions demandées.



AVERTISSEMENT:
Indique que la mort ou des blessures graves peuvent survenir si les précautions appropriées ne sont pas prises.



PRUDENCE:
Signifie qu'une blessures légère peut survenir si les précautions appropriées ne sont pas prises.



INFO:
Concerne les informations qui vous sont mises à disposition pour le meilleur usage du produit.



ATTENTION:
Met en garde contre les actions qui peuvent causer des dommages au matériel Software ou hardware suite à un mauvais fonctionnement de l'appareil ou de l'environnement de l'appareil.

Remarques

Le produit décrit ici a été développé pour remplir les fonctions de sécurité en tant qu'élément d'une installation globale ou d'une machine. Un système de sécurité complet inclut habituellement des détecteurs ainsi que des modules d'évaluation, de signalisation et de logique aptes à déclencher des coupures de courant sûres. La responsabilité d'assurer la fiabilité de l'ensemble de la fonction incombe au fabricant de l'installation ou de la machine. DOLD n'est pas en mesure de garantir toutes les caractéristiques d'une installation ou d'une machine dont la conception lui échappe. C'est à l'utilisateur de valider la conception globale du système auquel ce relais est connecté. DOLD ne prend en charge aucune responsabilité quant aux recommandations qui sont données ou impliquées par la description suivante. Sur la base du présent manuel d'utilisation, on ne pourra déduire aucune modification concernant les conditions générales de livraison de DOLD, les exigences de garantie ou de responsabilité.

Usage approprié

Le UH 6900 est un système innovateur sans fil (système radio sécuritaire) pour protéger homme et machine. Le wireless safety system est caractérisé par sa liaison radio bidirectionnelle sécuritaire destinée à transmettre des signaux entre deux modules radio de sécurité pour assurer la coopération réciproque des dispositifs de sécurité arrangés sur deux éléments séparés d'une machine tant par leur emplacement que par leur câblage (par exemple des éléments mobiles).
Donc les modules radio de sécurité UH 6900 sont destinés aux applications de télécommande radio des machines et des installations auparavant pilotées par câbles. Le site d'application est seulement restreint par les consignes de sécurité en vigueur, par exemple ne pas rester sous une charge suspendue.

Usage approprié

Les domaines typiques d'application sont:

- Les zones à risques, où des dispositifs de protection pour la sécurité des personnes sont nécessaires, mais où un câblage n'est ni possible ni raisonnable, par exemple pour les applications à larges zones à risques.
- Les installations mobiles et stationnaires, par exemple les machines industrielles, les halls et les échafaudages de montage, les bandes transporteuses, les stockages sur hauts rayons, les halls de stockage, les chariots élévateurs à fourches, etc.
- Le rayon d'action de la liaison radio est jusqu'à 800 m

Consignes de sécurité



Risque d'électrocution !
Danger de mort ou risque de blessure grave.

- Assurez-vous que l'installation et l'appareil est et rése en l'état hors tension pendant l'installation électrique.
- L'appareil peut uniquement être utilisé dans les cas d'application prévus dans le mode d'emploi / la fiche technique. Les instructions de la documentation correspondante doivent être respectées. Les conditions ambiantes autorisées doivent être respectées.
- Respecter les prescriptions de la VDE et les prescriptions locales, et tout particulièrement les mesures de sécurité.



Risques d'incendie et autres risques thermiques !
Danger de mort, risque de blessure grave ou dégâts matériels.

- L'appareil peut uniquement être utilisé dans les cas d'application prévus dans le mode d'emploi / la fiche technique. Les instructions de la documentation correspondante doivent être respectées. Les conditions ambiantes autorisées doivent être respectées. Respectez tout particulièrement la courbe des seuils de courant.
- L'appareil peut uniquement être installé et mis en service par un personnel dûment qualifié et familier avec la présente documentation technique et avec les prescriptions en vigueur relatives à la sécurité du travail et à la préservation de l'environnement.



Erreur de fonctionnement !
Danger de mort, risque de blessure grave ou dégâts matériels.

- L'appareil peut uniquement être utilisé dans les cas d'application prévus dans le mode d'emploi / la fiche technique. Les instructions de la documentation correspondante doivent être respectées. Les conditions ambiantes autorisées doivent être respectées.
- L'appareil peut uniquement être installé et mis en service par un personnel dûment qualifié et familier avec la présente documentation technique et avec les prescriptions en vigueur relatives à la sécurité du travail et à la préservation de l'environnement.
- Le relais doit être monté en armoire ayant un indice de protection au moins IP 54; la poussière et l'humidité pouvant entraîner des dysfonctionnements.



Erreur d'installation !
Danger de mort, risque de blessure grave ou dégâts matériels.

- Veillez à protéger suffisamment les contacts de sortie de charges capacitatives et inductives.



Attention!

- La fonction de sécurité doit être activée lors de la mise en service.
- L'ouverture de l'appareil ou des transformations non autorisées annulent la garantie.
- Veuillez noter qu'il est impératif que l'installation complète soit validée selon DIN EN ISO 13849-2.
- Si plusieurs systèmes radio travaillent sur le même site, il faut utiliser des fréquences radio différentes pour les divers systèmes utilisés.
- Entretien le matériel, et procéder à des contrôles périodiques, en fonction de l'intensité de l'utilisation.

Vous avez également, en tant qu'installateur ou constructeur de la machine, l'obligation de mentionner ces consignes de sécurité dans vos propres notices d'emploi et d'utilisation.

Mesures sécuritaires supplémentaires pour appareils de remplacement

Chaque appareil possède un code d'identification propre, programmé dans l'appareil. Ce code est programmé par E. Dold & Söhne GmbH & Co. KG et ne peut pas être modifié par l'utilisateur.

Sur demande client, il est possible de livrer des produits avec des codes identiques. Les mesures supplémentaires sécuritaires suivantes sont prévues pour ces appareils à code identique,

- Le danger peut survenir de l'utilisation simultanée de plusieurs modules de sécurité à réception radio avec les mêmes identifiants d'appareils (appareils secondaires).
- L'utilisation simultanée d'appareils secondaires peut entraîner des dangers mortels.

- **Appareils de remplacement**

Si des modules de sécurité à réception radio avec des identifiants d'appareil identiques (déjà attribués) sont fournis à des fins de remplacement, ceux-ci doivent toujours être enfermés. Avant la mise en service d'un appareil de remplacement, l'appareil à remplacer doit être démonté définitivement.

- **Appareils secondaires dans une installation**

Si un appareil secondaire se trouve dans une installation, des précautions doivent être prises pour éviter le fonctionnement simultané de deux modules de sécurité à réception radio ou plus avec des identifiants d'appareils identiques. Il faut s'assurer qu'il n'y ait qu'un seul appareil alimenté par la tension d'alimentation.

- **Appareils secondaires dans deux installations ou plus**

Si le second appareil se trouve dans une autre installation, les installations doivent avoir une distance minimale suffisante, de sorte qu'une liaison radio entre les installations est définitivement exclue. En outre, il convient de prendre des dispositions pour éviter toute fusion ou réunion des appareils.

- **Risque de confusion**

Les pièces d'arrêt d'urgence inactives ne doivent pas être confondues avec les pièces d'arrêt d'urgence actives. S'il existe un appareil secondaire dans une installation, il convient de prendre des mesures pour éviter toute confusion. Les dispositifs d'arrêt d'urgence doivent toujours pouvoir être clairement identifiés.



Description du produit

Le module radio de sécurité UH 6900 est un système innovateur sans fil (système radio sécuritaire) pour protéger homme et machine. Le wireless safety system est caractérisé par sa liaison radio bidirectionnelle sécuritaire destinée à transmettre des signaux entre deux modules radio de sécurité pour assurer la coopération réciproque des dispositifs de sécurité arrangés sur deux éléments séparés d'une machine tant par leur emplacement que par leur câblage (par exemple des éléments mobiles).

Donc les modules radio de sécurité UH 6900 sont destinés aux applications de télécommande radio des machines et des installations auparavant pilotées par câbles. Le site d'application est seulement restreint par les consignes de sécurité en vigueur, par exemple ne pas rester sous une charge suspendue.

Les domaines typiques d'application sont:

- Les zones à risques, où des dispositifs de protection pour la sécurité des personnes sont nécessaires, mais où un câblage n'est ni possible ni raisonnable, par exemple pour les applications à larges zones à risques.
- Les installations mobiles et stationnaires, par exemple les machines industrielles, les halls et les échafaudages de montage, les bandes transporteuses, les stockages sur hauts rayons, les halls de stockage, les chariots élévateurs à fourches, etc.
- Le rayon d'action de la liaison radio est jusqu'à 800 m.

Remarque

Avant l'installation, la mise en service ou l'entretien de cet appareil, on doit avoir lu et compris ce notice technique et d'utilisation sur le CD fourni.

Veuillez noter qu'il est impératif que l'installation complète soit validée selon DIN EN ISO 13849-2.

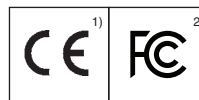
Vos avantages

- Sécurité augmentée en zones dangereuses
- Efficacité et rentabilité augmentées par communication radio
- Compact, facile à installer des dispositifs
- Montage sur rail DIN
- Bornes amovibles
- Commutateurs de sélection pour les modes de fonctionnement suivants:
 - Mode protection totale avec les différents types de démarrage (démarrage bimanuel type III A et/ou démarrage manuel, démarrage automatique)
 - Mode croisé avec les différents types de démarrage (démarrage bimanuel type III A et/ou démarrage manuel, démarrage automatique)
 - Mode protection à réception radio connectable avec les différents types de démarrage (démarrage manuel à S42, démarrage manuel par radio ou démarrage automatique)
- Pour tous les modes de fonctionnement:
 - Fonction de démarrage par radio avec ou sans analyse d'un signal de démarrage supplémentaire à l'entrée IIR.
- Gamme de fréquences sans licence 433 MHz ou 869 MHz pour le marché européen (variante UE)
- Gamme de fréquences sans licence 915 MHz pour le marché Etats-Unis (variante US)
- Canal radio, puissance d'émission et nom du module réglable par logiciel de paramétrage
- Affichage de l'état des appareils reliés par radio au moyen du logiciel de paramétrage avec affichage de la qualité de la transmission radio.

Propriétés

- **Pour les applications:**
 - Performance Level (PL) e et Catégorie 4 selon EN ISO 13849-1
 - Maximum SIL 3 selon IEC/EN 62061:2021
 - Safety Integrity Level (SIL) 3 selon IEC/EN 61508 et IEC/EN 61511
- Directive machines 2006/42/EG
- EN ISO 13851: Sécurité des machines - commandes bimanuelles -
- DIN EN 300 220: Compatibilité électromagnétique et spectre radioélectrique (ERM) - Dispositifs à courte portée (SRD) - Équipements radioélectriques à utiliser dans la plage de fréquences de 25 MHz à 1000 MHz avec des niveaux de puissance allant jusqu'à 500 mW.
- Selon le mode de fonctionnement pour la connexion:
 - de boutons d'arrêt d'urgence (AU) bi-canaux, de portes de protection, de barrières immatérielles (BI) de type 4 selon EN 61 496 ou de commandes bimanuelles type III A selon EN ISO 13851.
 - 1 BP Marche
 - Commutateur (bi-canal) pour signaler l'utilisation radio en "Mode protection à réception radio connectable"
- Pour l'échange bidirectionnel par radio des:
 - Commandes d'arrêt sécuritaire
 - Signaux de 8 entrées non sécuritaires DC 24 V sur 8 sorties statiques non sécuritaires DC 24 V
- Contrôle de la rupture de conducteur et des courts-circuits avec affichage de défaut
- Sortie statique pour signaler une mauvaise ou manquant réception radio
- 2 sorties statiques de signalisation
- Voyants DELs pour la signalisation
 - de l'état du module
 - de l'état de toutes les entrées et sorties
 - de l'état de la transmission radio et de sa qualité
- Largeur utile: 45 mm

Homologations et sigles



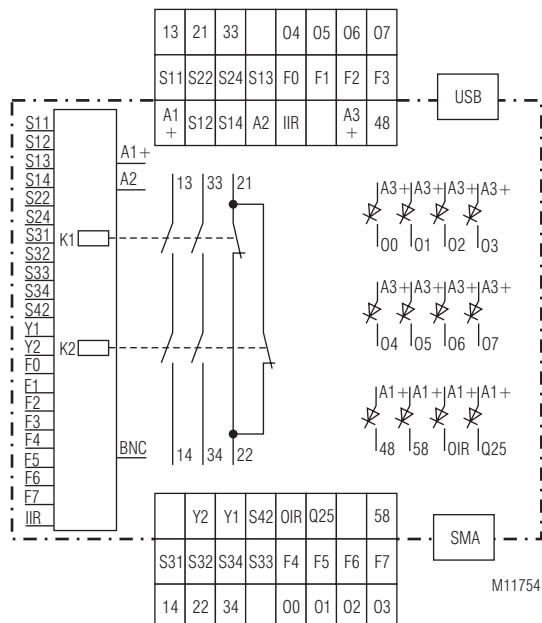
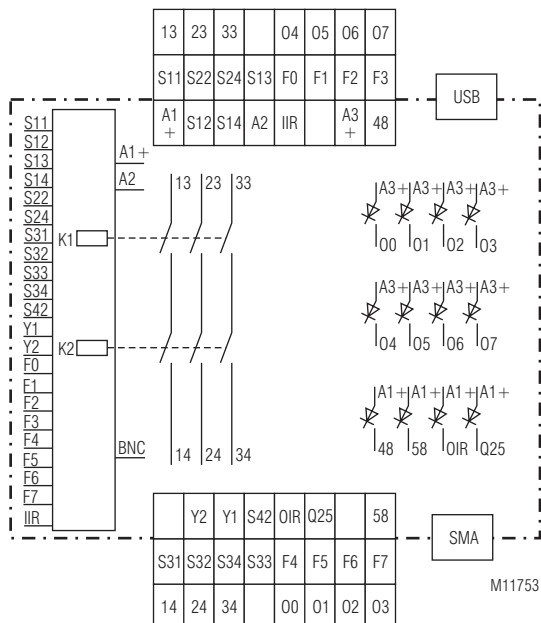
¹⁾ Uniquement pour variantes EU

²⁾ Uniquement pour variantes US

Function

Chaque module radio de sécurité UH 6900 est monté dans une armoire de commande ou sur un dispositif mobile et peut être muni d'une antenne montée sur le module même ou d'une antenne externe. Il analyse les signaux de jusqu'à trois éléments de sécurité câblés ainsi que les signaux transmis par le module radio de sécurité correspondant actif au moyen d'une liaison radio sécuritaire. Les commandes sécuritaires sont commutées par les sorties à relais, les signaux de commande non sécuritaires sont commutés par les sorties statiques.

Il est possible de raccorder au système une barrière immatérielle ou un émetteur et récepteur infrarouge afin de forcer le démarrage du système par radio depuis un endroit défini.



Borniers

Désignation des bornes	Description
A1+	Tension d'alimentation du module radio de sécurité DC 24 V
A2	Masse commune
48/58	Sorties statiques non sécuritaires DC 24 V: État actuel du module radio de sécurité
S11, S31	Sorties test pour reconnaître un court-circuit des entrées sécuritaires Sx2
S13, S33	Sorties test pour reconnaître un court-circuit des entrées sécuritaires Sx4
S12, S14	Entrées de l'entrée sécuritaire bicanal 1
S22, S24	Entrées de l'entrée sécuritaire bicanal 2
S32, S34	Entrées de l'entrée sécuritaire bicanal 3
S42	Entrée pour BP Marche câblé
Y1/Y2	Entrée pour boucle de retour des relais auxiliaires
13/14	1. Sortie de sécurité contact de sécurité (NO)
23/24 ou 21/22	2. Sortie de sécurité contact de sécurité (NO) Sortie de surveillance (NF)
33/34	3. Sortie de sécurité contact de sécurité (NO)
IIR	Entrée pour valider le signal de démarrage reçu
OIR	Sortie avec reproduction du signal de démarrage radio envoyé
Q25	Sortie pour qualité de réception < -80 dBm
F0 à F7	Entrées fonctionnelles non sécuritaires
O0 à O7	Sorties fonctionnelles non sécuritaires DC 24 V
A3+	Tension d'alimentation DC 24 V des sorties fonctionnelles O0 à O7

Entrées et sorties

Entrées

- 3 entrées doubles sécuritaires DC 24 V
- 1 entrée DC 24 V pour le BP Marche
- 1 boucle de retour pour le contrôle de relais externes
- 1 entrée DC 24 V qui peut être analysée comme signal de démarrage supplémentaire, en plus du signal de démarrage reçu par radio
- 8 entrées fonctionnelles DC 24 V non sécuritaires dont l'état est signalé au côté opposé

Sorties

- 3 contacts sécuritaires NO ou 2 contacts sécuritaires NO + 1 contact NF (uniquement utilisable comme contacts de signalisation)
- 1 sortie statique DC 24 V retransmettant le signal de démarrage envoyé par radio comme signal de démarrage supplémentaire pour l'activation des relais de sécurité du côté opposé
- 8 sorties statiques DC 24 V non sécuritaires qui sont commandées par le côté opposé
- 2 sorties statiques DC 24 V pour indiquer l'état actuel du module radio de sécurité
- 1 sortie statique DC 24 V non sécuritaire pour signaler une mauvaise ou manquant réception radio

Réglage de l'appareil

Connecteur USB

pour le paramétrage du module

RST: Signal de démarrage reçu
SST: Signal de démarrage envoyé
RNA: Signal de validation reçu
SNA: Signal de validation envoyé
Q1-Q4: Qualité de la réception radio

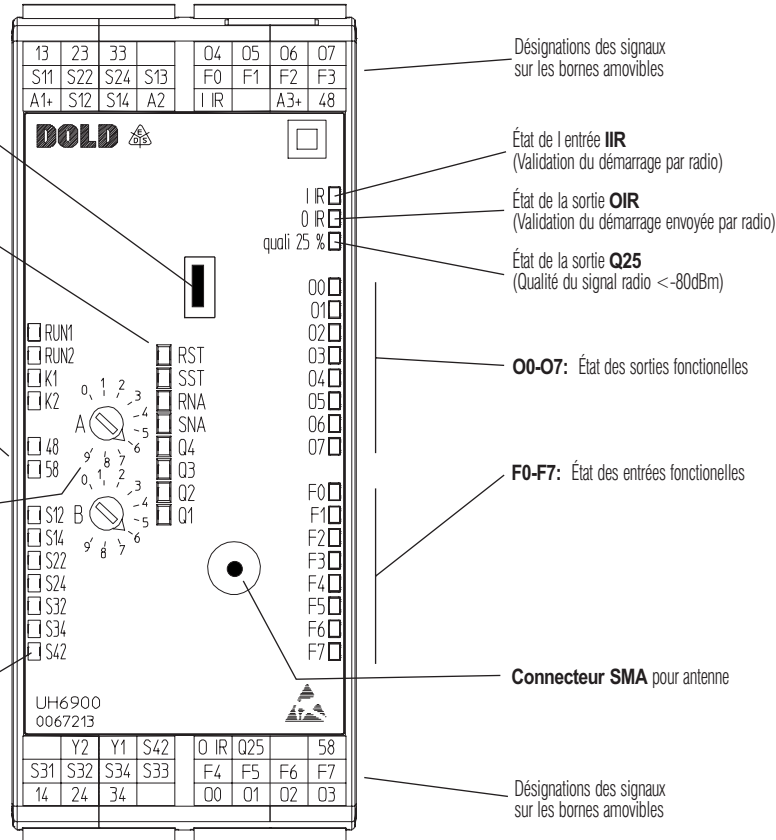
RUN 1, 2: État du module
K1, K2: État des relais de sécurité

48, 58: État des sorties pour indiquer l'état du module

A, B: Commutateur rotatif pour régler le module

S12-S32: État des entrées sécuritaires

S42: État du BP Marche



M11757_a

Remarques supplémentaires pour les appareils destinés à l'industrie américaine

E. Dold & Soehne GmbH & Co. KG
 UH6900



FCC ID: 2A3XQUH6900

DOLD article numbers: 0069358, 0069359, 0069362, 0069363, 0069366, 0069367

Le présent appareil est conforme à la partie 15 des règles de la FCC.

L'exploitation est autorisée aux deux conditions suivantes:

(1) l'appareil ne doit pas produire de brouillage, et (2) l'utilisateur de l'appareil doit accepter tout brouillage radioélectrique subi, même si le brouillage est susceptible d'en compromettre le fonctionnement.

REMARQUE: Les appareils disposant d'une autorisation FCC ne possèdent pas de marquage CE, car les fréquences utilisées ne sont pas conformes de la directive sur les équipements radioélectriques 2014/53/UE (RED) et vice versa.

REMARQUE: Des modifications à cet appareil ou au système global lié, non autorisées par E.Dold & Söhne GmbH & Co KG peuvent entraîner la perte de l'homologation FCC nécessaire à son utilisation.

REMARQUE: Cet appareil a été testé et jugé conforme aux limites imposées à un appareil numérique de classe B, conformément à la partie 15 des règles FCC en vigueur. Ces valeurs limites sont déterminées afin d'assurer une protection raisonnable contre les interférences nuisibles en cas d'installation dans une zone résidentielle. Cet appareil peut émettre, utiliser et générer de l'énergie à haute fréquence. S'il n'est pas installé et utilisé conformément aux instructions, il peut provoquer des interférences nuisibles aux communications radio. Il ne peut cependant pas être garanti que des interférences n'apparaissent pas, dans une installation particulière. Si cet appareil cause des interférences au niveau de la réception radio ou télévision, ce qui peut être déterminé en éteignant et en allumant l'appareil, l'utilisateur est encouragé à corriger ce brouillage en prenant une ou plusieurs des mesures suivantes:

- Déplacer et réorienter l'antenne de réception.
- Brancher l'appareil sur une prise qui n'est pas sur le même circuit électrique.
- Contactez un revendeur ou un technicien radio/Télé expérimenté pour obtenir de l'aide.

REMARQUE: Information sur l'exposition aux rayonnements à haute fréquence:

La puissance de sortie émise par l'appareil est toujours inférieure aux limites de la FCC pour les émissions de radiofréquences. Néanmoins, l'appareil doit être utilisé de manière à minimiser le potentiel de contact humain pendant le fonctionnement normal.

REMARQUE: L'utilisation d'autres accessoires non présentés dans cette documentation, peut entraîner la perte de la conformité avec les directives de la FCC en matière d'émissions de radiofréquences.

REMARQUE: Uniquement pour installations professionnelles.

Caractéristiques techniques

Variante Radio EU

Conformité:	EN 300 220
Porteuse:	UHF, modulée en fréquences (FM)
Kanäle:	64 canaux (433 MHz) 12 canaux (869 MHz)
Plage de fréquence (sans licence):	433.1000 ... 434.6750 MHz 869.7125 ... 869.9875 MHz
Puiss. d'émission HF max.:	10 dBm (10 mW) (433 MHz) 7 dBm (5 mW) (869 MHz)

Variante Radio US

Conformité:	FCC 15.249(a) FCC 15.209(a)/15.249(b)(1)(2)(3) FCC 15.207(a) FCC 15.109
Porteuse:	UHF, modulée en fréquences (FM)
Canaux:	128 canaux (915 MHz)
Plage de fréquence (sans licence):	911.8000 ... 918.1500 MHz
Intensité max. du champ:	94 dBµV/m à une distance de 3 m
Antennes:	ZB6900/051
Puiss. d'émission HF max.:	
Câble: -	-7.5 dBm
Câble: ZB6900/042 (2 m)	-7.5 dBm
Câble: ZB6900/043 (5 m)	-5 dBm
Câble: ZB6900/046 (10 m)	-3.5 dBm

Radio générales

Puiss. d'émission HF min.:	-40 dBm (0,0001 mW)
Portée moyenne:	Jusqu'à 800 m en espace dégagé*)
Antennes:	1/2 d'onde, impédance 50 Ω, en accessoire, enfichable
Sensibilité radio:	< -100 dBm

*) Variable suivant les conditions d'environnement de l'émetteur et de l'antenne de réception du récepteur (charpentes, parois métalliques...).

Tension d'alimentation

Tension nominale U_N:	DC 24 V
Plage de Tension à max. 5 % d'ond. résiduelle:	0,85 ... 1,15 U_N
Consommation nominale:	3,6 W (sorties statiques non chargées)
Tension de commande à S11, S13, S31, S33:	Env. DC 23 V pulsés, valeur moyenne env. 7 V à U_N
Tension de commande à 48, 58, OIR, Q25, O0, O1, O2, O3, O4, O5, O6, O7:	Env. DC 23 V à U_N
Courant de commande à S12, S14, S22, S24, S32, S34, S42, IIR, F0, F1, F2, F3, F4, F5, F6, F7:	Chacun env. 4 mA à U_N
Tension min. pour signal actif aux bornes S12, S14, S22, S24, S32, S34, S42, F0, F1, F2, F3, F4, F5, F6, F7:	DC 12 V
Tension max. pour signal inactif aux bornes S12, S14, S22, S24, S32, S34, S42, F0, F1, F2, F3, F4, F5, F6, F7:	DC 4 V
Tension max. aux bornes S12, S14, S22, S24, S32, S34, S42, F0, F1, F2, F3, F4, F5, F6, F7:	DC 30 V
Protection:	Interne avec PTC
Temps max. de non-coïncidence des paires d'entrées de sécurité	
Arrêt d'urgence, BI, Portes:	3 s
bimanuelle:	500 ms

Caractéristiques techniques

Sorties sécuritaires

Garnissage en contacts

UH 6900.03:	3 contacts NO
UH 6900.22:	2 contacts NO, 1 contact NF

Les lignes de contacts à fermeture peuvent être utilisées pour des déclenchements sécuritaires.

Le contact NF est un contact de signalisation!

Type des contacts: Relais à contacts liés

Temps d'enclenchement U_N :

Disponibilité après la mise sous tension:	Max. 2,5 s
Démarrage automatique:	Aucun mode avec démarrage automatique

Mode de fonctionnement

Mode protection totale

Démarrage manuel:	Max. 1 s ¹⁾
Redémarrage automatique	Max. 1,1 s ¹⁾

Mode croisé

Démarrage manuel:	Max. 650 ms ¹⁾
Redémarrage automatique	Max. 650 ms ¹⁾

Mode protection à réception radio connectable S32, S34 sous courant:

Démarrage manuel:	Max. 70 ms
Redémarrage automatique	Max. 80 ms

S32, S34 sans courant:

Reset par S42 (après le reset sur l'appareil de commande):	Max. 70 ms
Reset par S42 sur l'appareil de commande:	Max. 700 ms ¹⁾
Reset par démarrage automatique sur l'appareil de commande:	Max. 700 ms ¹⁾

¹⁾ Pour définir la durée de mise en circuit, ajoutez pour toutes les options de démarrage avec analyse supplémentaire de l'entrée IIR impérativement le temps de retard de l'élément de sécurité raccordé à cette entrée.

Temps de déclenchement (Réaction):

S12-S14, S22-S24, S32-S34:	Max. 30 ms
Arrêt par radio (S12-S14, S22-S24, S32-S34 de l'appareil 2):	Max. 200 ms
Arrêt passif (interruption de la liaison radio):	Max. 500 ms
Tension assignée de sortie:	Max. AC 250 V DC: voir courbe de limite d'arc

Commutation faibles tensions:

Tension de commutation min.:	> 5 V
Courant de commutation min.:	> 5 mA
puissance de couplage min.:	> 25 mW
Courant thermique I_{th}:	Max. 5 A chacun contact voir courbe limite de totalisation de courant

Pouvoir de commutation

selon AC 15:		
contacts NO:	3 A / AC 230 V	IEC/EN 60947-5-1
contacts NF:	1 A / AC 230 V	IEC/EN 60947-5-1
nach DC 13:	2 A / DC 24 V	IEC/EN 60947-5-1
selon DC 13 à 0,1 Hz:	8 A / DC 24 V	IEC/EN 60947-5-1

Durée de vie électrique

selon AC 15 à 2 A, AC 230 V: 10⁵ manoeuvres

Cadence de manoeuvres: Max. 1 200 manoeuvres / h

Tenue aux courts circuits

Calibre max. de fusible:	6 A gG / gL	IEC/EN 60947-5-1
Longévité mécanique:	10 x 10 ⁶ manoeuvres	

Caractéristiques techniques

Sorties statiques

Sorties (bornes 48, 58, O0 à O7, OIR, Q25):	Sortie à transistors, PNP
Tension nominale (A3+):	DC 24 V
Tension de sortie U_N :	Min. DC 23 V, max. 100 mA continu max. 400 mA pour 0,5 s protection surcharge et température. En cas de charges inductives, prévoir les protections adéquates

Courant minimal de fonctionnement:	Min. 1 mA
Courant bloquant:	Min. 0,1 mA

Caractéristiques générales

Type nominal de service:	Service permanent	
Plage de températures		
Opération:	- 25 ... + 55 °C	
Stockage:	- 40 ... + 80 °C	
Altitude:	≤ 2000 m	
Distances dans l'air et lignes de fuites		
Catégorie de surtension / Degré d'encrassement:		
circuit / contact:	6 kV / 2	IEC 60664-1
contact / contact:	4 kV / 2	IEC 60664-1
Catégorie de surtension:	III	
CEM	IEC/EN 61326-3-1	
Antiparasitage		
Variante EU:	Seuil classe B	EN 55011
Variante US:	FCC Part 15 Class B	
Degré de protection:		
Boîtiers:	IP 40	IEC/EN 60529
Bornes:	IP 20	IEC/EN 60529
Boîtiers:	Thermoplastique à comportement V0 selon UL Sujet 94	
Résistance aux vibrations:	Test Fc EN 60068-2-6 amplitude, constante 0,075 mm; 10 ... 57 Hz Accélération, constante 1 g; 57 ... 150 Hz	
Résistance aux chocs:	Test Ea EN 60068-2-27	
Accélération:	10 g	
Durée de l'impulsion:	16 ms	
Nombre de chocs par directions et axe:	1000	
Résistance climatique:	25 / 055 / 04	IEC/EN 60068-1
Repérage des bornes:	EN 50005	
Fixation des conducteurs:	Vis de serrage cruciformes imperdables ou bornes ressorts	
Fixation instantanée:	Sur rail	IEC/EN 60715
Poids net:	380 g	

Dimensions

Largeur x hauteur x prof.: 45 x 107 x 121 mm

Versions standard

UH 6900.03PS / 00MF0 DC 24 V

Référence:	0067213
• Sortie:	3 contacts NO
• Tension assignée U_N :	DC 24 V
• bande de diffusion:	433 MHz
• Largeur utile:	45 mm

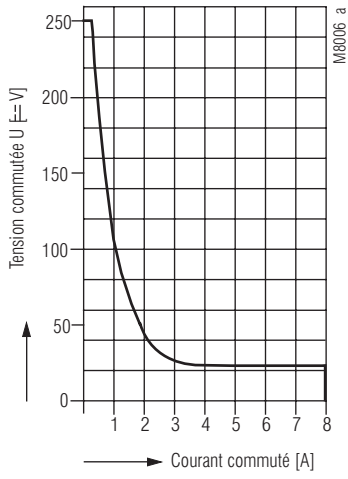
Exemple de commande

UH 6900	/	0	0	M	F	DC 24 V
						Tension assignée
						Bande de diffusion
						Variante EU
						0: 433 MHz (Version standard) (EN 300 220)
						1: 869 MHz (EN 300 220)
						Variante US
						2: 915 MHz (FCC 15.249)
						Logiciel
						0: Version standard
						Type de terminaux
						PC (plugin cageclamp): débrochables, avec bornes ressorts
						PS (plugin screw): débrochables, avec bornes à vis
						PT (plugin TWIN cageclamp): débrochables, avec bornes ressorts 2 cond.
						Garnissage en contacts
						Type d'appareil

Entretien et remise en état

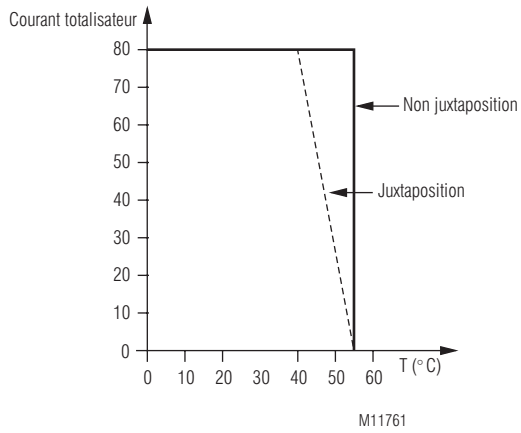
- Cet appareil ne contient pas de composants nécessitant un entretien.
- En cas de dysfonctionnement, ne pas ouvrir l'appareil, mais le renvoyer au fabricant.

Courbe caractéristiques



Coupure garantie, pas d'arc permanent
sous la courbe, max. 1 commutation / s

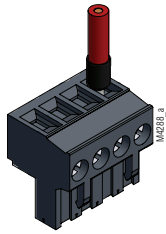
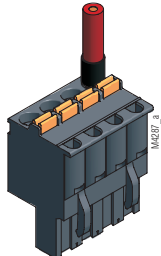
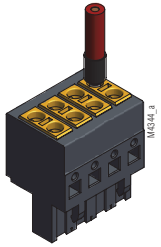
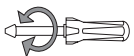
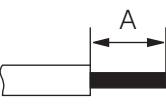
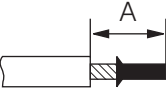
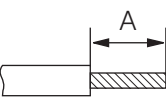
Courbe de limite d'arc



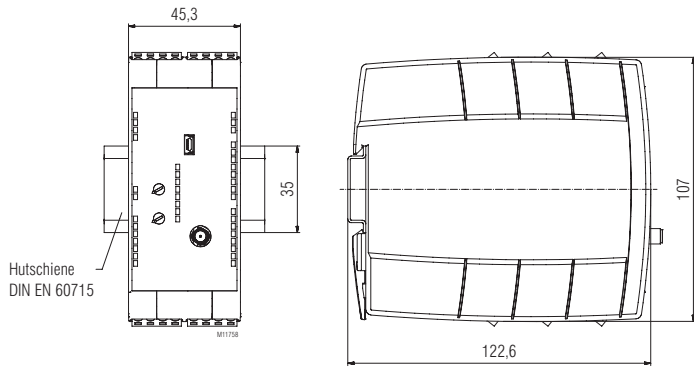
M11761

Quadratic total current limit curve

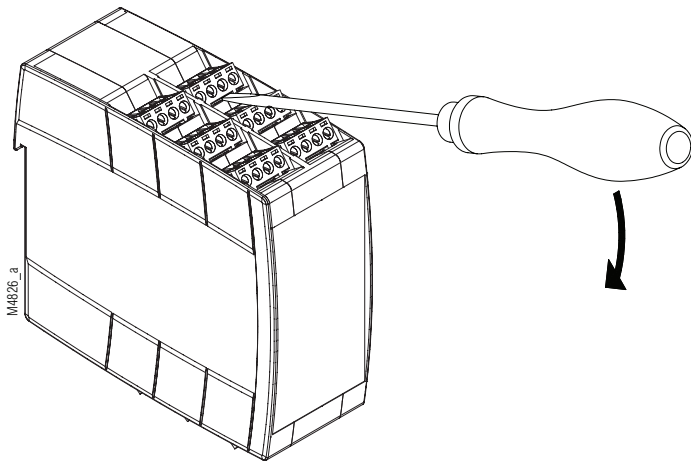
DE	Anschlussstechnik
EN	Connection Technology
FR	Technologie de connexion

	Schraubklemmen, abnehmbar Screw terminals, pluggable Bornes à vis, amovibles	Federkraftklemmen, abnehmbar Cage clamp terminals, pluggable Bornes ressorts, amovibles	Federkraftklemmen 2-Leiter, abnehmbar Cage clamp terminals 2-wire, pluggable Bornes ressorts 2 conducteurs, amovibles
	 PS	 PC	 PT
	DIN 5264-A; 0,6 x 3,5 0,5 Nm 5 LB. IN	DIN 5264-A; 0,6 x 3,5	DIN 5264-A; 0,4 x 2,5
 M10248	A = 7 mm 1 x 0,2 ... 2,5 mm ² 1 x AWG 24 to 12 2 x 0,2 ... 1,0 mm ² 2 x AWG 24 to 18	A = 10 mm 1 x 0,2 ... 2,5 mm ² 1 x AWG 24 to 12	A = 8 mm 1 x 0,2 ... 1,5 mm ² 1 x AWG 24 to 16
 M10249	A = 7 mm 1 x 0,25 ... 2,5 mm ² 1 x AWG 24 to 12 2 x 0,25 ... 1,0 mm ² 2 x AWG 24 to 18	A = 10 mm 1 x 0,25 ... 2,5 mm ² 1 x AWG 24 to 12 2 x 0,25 ... 1,5 mm ² mit TWIN-Aderendhülse	A = 8 mm 1 x 0,25 ... 1,5 mm ² 1 x AWG 24 to 16
 M10250	A = 7 mm 1 x 0,2 ... 2,5 mm ² 1 x AWG 24 to 12 2 x 0,2 ... 1,5 mm ² 2 x AWG 24 to 16	A = 10 mm 1 x 0,2 ... 2,5 mm ² 1 x AWG 24 to 12	A = 8 mm 1 x 0,2 ... 1,5 mm ² 1 x AWG 24 to 16

DE	Maßbild (Maße in mm)
EN	Dimensions (dimensions in mm)
FR	Dimensions (dimensions en mm)



DE	Montage / Demontage der PS / PC / PT-Klemmenblöcke
EN	Mounting / disassembly of the PS / PC / PT -terminal blocks
FR	Montage / Démontage des borniers PS / PC / PT



DE	Sicherheitstechnische Kenndaten
EN	Safety Related Data
FR	Données techniques sécuritaires

EN ISO 13849-1:		
Kategorie / Category:	4	
PL:	e	
MTTF _d :	187,6	a (year)
DC _{avg} :	97,6	%
d _{op} :	365	d/a (days/year)
h _{op} :	24	h/d (hours/day)
t _{cycle} :	3600	s/cycle
	≥ 1	/h (hour)

IEC/EN 62061 IEC/EN 61508, IEC/EN 61511:		
Maximum SIL:	3	IEC/EN 62061
SIL:	3	IEC/EN 61508, IEC/EN 61511
HFT ¹⁾ :	1	
DC:	97,6	%
PFH _D :	3,6E-10	h ⁻¹
PFD _{avg} :	1,2E-4	Low Demand Mode
T ₁ :	20	a (year)
¹⁾ HFT = Hardware-Fehlertoleranz Hardware failure tolerance Tolérance défauts Hardware		

Anforderung seitens der Sicherheitsfunktion an das Gerät		Intervall für zyklische Überprüfung der Sicherheitsfunktion
Demand to our device based on the evaluated necessary safety level of the application.		Intervall for cyclic test of the safety function
Consigne résultant de la fonction sécuritaire de l'appareil		Interval du contrôle cyclique de la fonction sécuritaire
nach, acc. to, selon EN ISO 13849-1	PL e with Cat. 3 or Cat. 4	einmal pro Monat once per month mensuel
	PL d with Cat. 3	einmal pro Jahr once per year annuel
nach, acc. to, selon IEC/EN 62061, IEC/EN 61508	SIL 3 with HFT = 1	einmal pro Monat once per month mensuel
	SIL 2 with HFT = 1	einmal pro Jahr once per year annuel
nach, acc. to, selon IEC/EN 61511	SIL 3	einmal pro Jahr once per year annuel



DE	Die angeführten Kenndaten gelten für die Standardtype. Sicherheitstechnische Kenndaten für andere Geräteausführungen erhalten Sie auf Anfrage. Die sicherheitstechnischen Kenndaten der kompletten Anlage müssen vom Anwender bestimmt werden.
EN	The values stated above are valid for the standard type. Safety data for other variants are available on request. The safety relevant data of the complete system has to be determined by the manufacturer of the system.
FR	Les valeurs données sont valables pour les produits standards. Les valeurs techniques sécuritaires pour d'autres produits spéciaux sont disponibles sur simple demande. Les données techniques sécuritaires de l'installation complète doivent être définies par l'utilisateur.

DE	EG-Konformitätserklärung
EN	CE-Declaration of Conformity
FR	Déclaration de conformité européenne

EG - Konformitätserklärung
Declaration of Conformity
Déclaration de conformité européenne



Hersteller: E. Dold & Söhne GmbH & Co. KG
Manufacturer: / Fabricant:
Anschrift: Bregstraße 18
Address: / Adresse: 78120 Furtwangen
Germany

Produktbezeichnung: Funk Sicherheitsmodul **UH6900.kkTT/0xYYz** mit: kk = 03, 22
TT = PS, PC, PT
Product description: Radio controlled safety module with: x = 0, 1, 2
(x = 1, 2 nur bei YY = GR)
Désignation du produit: Module de sécurité à réception radio avec: YY = MF, GC, GR
z = 0, 1

Das bezeichnete Produkt stimmt mit den Vorschriften folgender europäischer Richtlinien überein:
The indicated product is in conformance with the regulations of the following european directives:
Le produit désigné est conforme aux instructions des directives européennes:

Maschinenrichtlinie: 2006/42/EG EU-Abl. L157/24, 09.06.2006
Machinery directive: / Directives Machines:
RED-Richtlinie: 2014/53/EU EU-Abl. L153/62, 22.05.2014
RED directive: / Directives - RED:
EMV - Richtlinie: 2014/30/EU EU-Abl. L96/79, 29.03.2014
EMC - Directive: / Directives- CEM::
RoHS - Richtlinie 2011/65/EU EU-Abl. L174/88, 01.07.2011
RoHS -Directive: / Directives - RoHS:

Prüfgrundsätze: EN ISO 13849-1:2015 EN 61508 Parts 1-7:2010
Basis of Testing: EN IEC 60664-1:2020 + AC:2020 EN ISO 13850:2015
Lignes de contrôle: EN ISO 13851:2019 EN 61326-3-1:2008
EN 55011:2016 + A1:2017 EN 61000-6-1:2007
EN 61000-6-2:2005 EN 61000-6-3:2007 + A1:2011
EN 61000-6-4:2007 + A1:2011 EN 62368-1:2014 + AC:2015 (RED Article 3.1a)
EN 62311:2008 (RED Article 3.1a) EN 301 489-1 V2.1.0 (RED Article 3.1b)
EN 301 489-3 V2.1.0 (RED Article 3.1b) EN 300 220-1 V3.1.1 (RED Article 3.2)
EN 300 220-2 V3.1.1 (RED Article 3.2)

Die Übereinstimmung eines Baumusters des bezeichneten Produktes mit der oben genannten Maschinenrichtlinie wurde bescheinigt durch:
Consistency of a production sample with the marked product in accordance to the above machiney directive has been certified by:
La conformité d'un échantillon du produit désigné aux directives machines susmentionnées a été certifiée par:

Benannte Stelle: TÜV Rheinland Industrie Service GmbH
Certification office: / l'organisme notifié: Am Grauen Stein, 51105 Köln
Nummer der benannten Stelle: NB0035
Number of certification office: / Numéro de l'organisme notifié:
Nummer der Bescheinigung: 01/205/5541.03/22
Certification number: / Numéro de certificat:
Ausstellungsdatum : 05.10.2022
Date of issue: / Date de délivrance:

Die Übereinstimmung eines Baumusters des bezeichneten Produktes mit der oben genannten RED-Richtlinie wurde bescheinigt durch:
Consistency of a production sample with the marked product in accordance to the above RED-directive has been certified by:
La conformité d'un échantillon du produit désigné aux directives-RED susmentionnées a été certifiée par:

Benannte Stelle: CTC advanced GmbH
Certification office: / l'organisme notifié: Untertürkheimer Str. 6-10, 66117 Saarbruecken
Nummer der benannten Stelle: 0682
Number of certification office: / Numéro de l'organisme notifié:
Nummer der Bescheinigung: T817673D-02-TEC
Certification number: / Numéro de certificat:
Ausstellungsdatum : 28.03.2022
Date of issue: / Date de délivrance:

DE	EG-Konformitätserklärung
EN	CE-Declaration of Conformity
FR	Déclaration de conformité européenne

EG - Konformitätserklärung
Declaration of Conformity
Déclaration de conformité européenne



Für die Zusammenstellung der technischen Unterlagen ist bevollmächtigt:

*For the compilation of technical documents is authorized:
Pour la composition des documents techniques est autorisé:*

.....
Gamal Hagar, Entwicklungsleiter / R&D Manager

Rechtsverbindliche Unterschrift:

*Signature of authorized person:
Signature autorisée :*

.....
Christian Dold, Produktmanagement / Productmanagement

Ort, Datum : Furtwangen, 06.10.2022
Place, Date: / Lieu, date:

Diese Original - Erklärung bescheinigt die Übereinstimmung mit den genannten Richtlinien, beinhaltet jedoch keine Zusicherung von Eigenschaften. Die Sicherheitshinweise der Produktdokumentation sind zu beachten.
This original declaration confirms the conformity of the mentioned directives but does not comprise any guarantee of the product characteristics. The safety directives of the product documentation are to be considered.
Cette déclaration originale certifie la conformité des directives nommées mais ne comprend aucune garantie des caractéristiques du produit. Les directives de sécurité de la documentation du produit sont à considérer.

